

Installations- und Wartungsanleitung für die Fachkraft

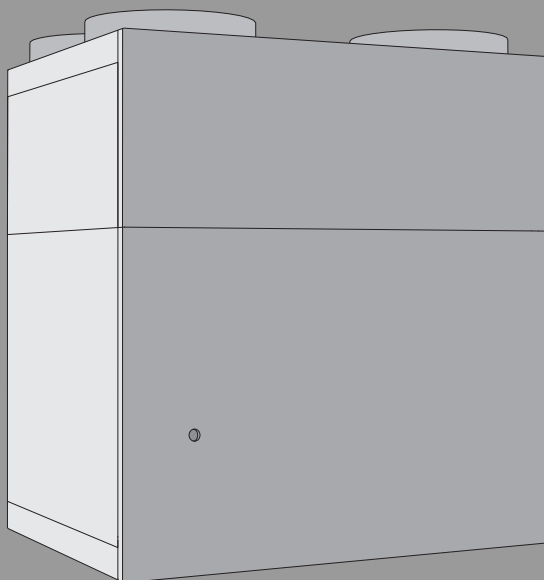
Wohnungslüftungsgerät

Logavent

HRV176-260 (E) | HRV176-450 (E)

Buderus

Vor Bedienung sorgfältig lesen.



Inhaltsverzeichnis

1 Symbolerklärung und Sicherheitshinweise 3

1.1 Symbolerklärung 3

1.2 Allgemeine Sicherheitshinweise 3

2 Gemeinsamer Betrieb mit Feuerstätten 4

2.1 Lüftungsgeräte in Verbindung mit raumluftunabhängigen Feuerstätten 4

2.2 Lüftungsgeräte in Verbindung mit raumluftabhängigen Feuerstätten 4

3 Gerät ein-/ausschalten 5

3.1 Einschalten 5

3.2 Ausschalten 5

4 Bedieneinheiten 6

4.1 Bedieneinheit RC100 H/RC100.2 H 6

4.2 Bedieneinheit VC310 6

5 Betriebseinstellungen 7

5.1 Lüftungsstufen 7

5.2 Übersicht der Lüftungsprogramme 7

5.3 Bypassfunktion 8

5.4 Elektrisches Vorheizregister als Frostschutzeinrichtung 8

5.5 Bedarfsregelung 9

6 Einstellungen an der Bedieneinheit vornehmen 10

6.1 Aktuelle Lüftungsstufe anzeigen 10

6.1.1 Bedieneinheit RC100 H/RC100.2 H 10

6.1.2 Bedieneinheit VC310/RC310/HMC310/BC400 10

6.2 Lüftungsstufen einstellen 10

6.2.1 Bedieneinheit RC100 H/RC100.2 H 10

6.2.2 Bedieneinheit VC310/RC310/HMC310 10

6.2.3 Bedieneinheit BC400 10

6.3 Lüftungsprogramm einstellen 10

6.3.1 Bedieneinheit RC100 H/RC100.2 H 10

6.3.2 Bedieneinheit VC310/RC310/HMC310 10

6.3.3 Bedieneinheit BC400 10

6.4 Bypassfunktion aktivieren 10

6.5 Filterlaufzeit anpassen 11

7 Installation des Kommunikationsmoduls HRV-MX300 (Zubehör) 11

8 Wartung durch den Betreiber 12

8.1 Filterwechsel 12

8.2 Abluftventile 14

8.3 Reinigung des Gerätegehäuses 14

9 Betriebs- und Störungsanzeigen 15

9.1 Störungen beheben - Allgemeine Hinweise 15

9.2 Störungen mit Anzeige 15

9.2.1 Störungsanzeige am Gerät 15

9.2.2 Störungsanzeige an der Bedieneinheit 15

9.3 Störungen ohne Anzeige 16

10 Angaben zum Gerät 17

10.1 Gerätedaten 17

10.2 Software 17

10.3 Energieverbrauch, Umweltschutz und Entsorgung 18

10.3.1 Umweltschutz 19

10.3.2 Entsorgung 19

11 Datenschutzhinweise 19


1 Symbolerklärung und Sicherheitshinweise


1.1 Symbolerklärung


Warnhinweise

In Warnhinweisen kennzeichnen Signalwörter die Art und Schwere der Folgen, falls die Maßnahmen zur Abwendung der Gefahr nicht befolgt werden.

Folgende Signalwörter sind definiert und können im vorliegenden Dokument verwendet sein:


 **GEFAHR**
GEFAHR bedeutet, dass schwere bis lebensgefährliche Personenschäden auftreten werden.

 **WARNUNG**
WARNUNG bedeutet, dass schwere bis lebensgefährliche Personenschäden auftreten können.

 **VORSICHT**
VORSICHT bedeutet, dass leichte bis mittelschwere Personenschäden auftreten können.

HINWEIS
HINWEIS bedeutet, dass Sachschäden auftreten können.

Wichtige Informationen


 Wichtige Informationen ohne Gefahren für Menschen oder Sachen werden mit dem gezeigten Info-Symbol gekennzeichnet.

Weitere Symbole

Symbol	Bedeutung
▶	Handlungsschritt
→	Querverweis auf eine andere Stelle im Dokument
•	Aufzählung/Listeneintrag
-	Aufzählung/Listeneintrag (2. Ebene)

Tab. 1

1.2 Allgemeine Sicherheitshinweise

Hinweise für die Zielgruppe

Diese Bedienungsanleitung richtet sich an den Betreiber der Lüftungsanlage.

Die Anweisungen in allen Anleitungen müssen eingehalten werden. Bei Nichtbeachten können Sachschäden und Personenschäden bis hin zur Lebensgefahr entstehen.

- ▶ Alle mitgelieferten Bedienungsanleitungen vor der Bedienung lesen und aufbewahren.
- ▶ Sicherheits- und Warnhinweise beachten.

Sicherheit elektrischer Geräte für den Hausgebrauch und ähnliche Zwecke

Zur Vermeidung von Gefährdungen durch elektrische Geräte gelten entsprechend EN 60335-1 folgende Vorgaben:

„Dieses Gerät kann von Kindern ab 8 Jahren und darüber sowie von Personen mit verringerten physischen, sensorischen oder mentalen Fähigkeiten oder Mangel an Erfahrung und Wissen benutzt werden, wenn sie beaufsichtigt oder bezüglich des sicheren Gebrauchs des Gerätes unterwiesen wurden und die daraus resultierenden Gefahren verstehen. Kinder dürfen nicht mit dem Gerät spielen. Reinigung und Benutzer-Wartung dürfen nicht von Kindern ohne Beaufsichtigung durchgeführt werden.“

„Wenn die Netzanschlussleitung beschädigt wird, muss sie durch den Hersteller oder seinen Kundendienst oder eine ähnlich qualifizierte Person ersetzt werden, um Gefährdungen zu vermeiden.“

Elektroarbeiten

- ▶ Sicherstellen, dass Elektroarbeiten nur durch eine autorisierte Fachkraft durchgeführt werden.

Schäden durch Bedienfehler

Bedienfehler können zu Personenschäden und/oder Sachschäden führen.

- ▶ Sicherstellen, dass Kinder das Gerät nicht unbeaufsichtigt bedienen oder damit spielen.
- ▶ Sicherstellen, dass nur Personen Zugang haben, die in der Lage sind, das Gerät sachgerecht zu bedienen.

Lebensgefahr durch giftige Abgase bei Kombination mit offenen Feuerstätten!

Der Betrieb von Wohnungslüftungsgeräten in Verbindung mit Feuerstätten (z. B. offener Kamin) kann zu einem Unterdruck zwischen Freiem und Aufstellraum der Feuerstätte führen. Dadurch können giftige Abgase in den Raum zurückströmen. Die Vermeidung dieser lebensgefährlichen Unterdrucksituationen setzt den Einsatz einer geprüften Sicherheitseinrichtung oder eine anlagentechnische Maßnahme voraus, die im Gefahrenfall den Betrieb des Wohnungslüftungsgerätes verhindert.

- ▶ Hinweise in Kapitel 2 beachten.

Aufstellung und Umbau

- ▶ Gerät nur durch einen zugelassenen Fachbetrieb aufstellen oder umbauen lassen.

Bestimmungsgemäße Verwendung

Die Geräte dürfen nur in Einfamilienhäusern und in einzelnen Geschosswohnungen oder in Gebäuden mit vergleichbarer Nutzung eingesetzt werden. Abweichende Einsatzgebiete müssen mit dem Hersteller abgestimmt werden.

Eine andere Verwendung ist nicht bestimmungsgemäß. Daraus resultierende Schäden sind von der Haftung ausgeschlossen.

HINWEIS**Schäden durch Baustaub!**

- ▶ Gerät während der Bauphase nicht in Betrieb nehmen.
- ▶ Offene Kanalschlüsse und Rohre während der Bauphase verschließen.

HINWEIS**Schäden durch zu hohe Luftfeuchte!**

- ▶ Gerät nicht in Räumen mit dauerhafter Beaufschlagung von Nassdampf aufstellen. Die relative Luftfeuchte der Umgebung darf dauerhaft maximal 60 % betragen.
- ▶ Gerät nicht zur Bautrocknung verwenden.
- ▶ Lüftungsgerät innerhalb der beheizten Gebäudehülle installieren.
- ▶ Sicherstellen, dass die Umgebungstemperatur im Aufstellraum des Geräts auch im Winter mindestens 7 °C sowie im Sommer maximal 40 °C beträgt.

⚠ Hinweise für den Betrieb

- ▶ Die Be- und Entlüftungsöffnungen sowie die Luftspalte und Überströmgitter in den Türen nicht verschließen, abdecken oder verkleinern!
- ▶ Für den sicheren und umweltverträglichen Betrieb Inspektion und Wartung durch Fachbetrieb durchführen lassen.
- ▶ Filter regelmäßig wechseln. Regelmäßige Filterwechsel sind für die Leistung und Energieeffizienz der Anlage wichtig. Der Austausch kann vom Betreiber selbst übernommen werden.
- ▶ Umbau oder Instandsetzungen nur von einem zugelassenen Fachbetrieb ausführen lassen.
- ▶ Bei nachträglichem Einbau einer offenen Feuerstätte (z. B. Kaminofen) die erforderliche Verbrennungsluftmenge durch eine separate Luftzufuhr herstellen.
- ▶ Darüber hinaus die Hinweise in der DIN 1946-6 und in den Feuerungsverordnungen über den gemeinsamen Betrieb von Wohnungslüftungsgeräten mit raumluftabhängigen Feuerstätten beachten.
- ▶ Gerät dauerhaft in Betrieb lassen und nur für Wartungs- und Reparaturarbeiten vorübergehend ausschalten.

2 Gemeinsamer Betrieb mit Feuerstätten

Nachfolgend genannte Geräteeinstellungen und Sicherheitshinweise sind bei Betrieb des Wohnungslüftungsgerätes in Kombination mit Feuerstätten zwingend zu beachten.

Der Hersteller haftet für keinerlei Schäden, die auf Nichtbeachtung der in dieser Anleitung aufgeführten Sicherheits-, Einstellungs- und Wartungshinweise zurückzuführen sind.

**GEFAHR****Lebensgefahr durch giftige Abgase!**

Durch Unterdruck zwischen Freiem und Aufstellraum der Feuerstätte können giftige Abgase in den Raum zurückströmen.

- ▶ Lüftungsgerät auf balancierten Betrieb einstellen lassen.
- ▶ Bei außergewöhnlicher Luftbelastung Filter auf besondere Verschmutzung prüfen (z. B. während der Bauphase oder bei saisonbedingten Umwelteinflüssen).
- ▶ Elektrisches Vorheizregister des Wohnungslüftungsgeräts nicht abschalten.



Um eine gefahrlose Nutzung von Lüftungsgerät und Feuerstätte zu gewährleisten:

- ▶ Installation im Vorfeld vom zuständigen Bezirksschornsteinfegermeister prüfen und genehmigen lassen.

2.1 Lüftungsgeräte in Verbindung mit raumluftunabhängigen Feuerstätten

Bei einer raumluftunabhängigen Feuerstätte wird die Verbrennungsluft über separate Rohrleitungen aus dem Außenbereich zugeführt. Der zulässige Unterdruck zwischen Freiem und Aufstellraum der Feuerstätte beträgt 8 Pa.

Gemäß DIN 1946-6 muss ein messtechnischer oder ein rechnerischer Nachweis im Hinblick auf die Einhaltung des maximal zulässigen Unterdruckes zwischen Freiem und Aufstellraum der Feuerstätte erbracht werden.



Wir empfehlen die Installation eines bauaufsichtlich zugelassenen Differenzdruckwächters.

2.2 Lüftungsgeräte in Verbindung mit raumluftabhängigen Feuerstätten

Eine Feuerstätte gilt als raumluftabhängig, wenn sie ihre Verbrennungsluft vollständig oder anteilig aus dem Aufstellort der Feuerstätte oder aus anderen Innenräumen bezieht.

Der Betrieb von Wohnungslüftungsgeräten in Verbindung mit raumluftabhängigen Feuerstätten (z. B. offener Kamin) im selben Verbrennungsluftverbund kann zu einem Unterdruck zwischen Freiem und Aufstellraum der Feuerstätte führen. Der maximal zulässige Unterdruck beträgt 4 Pa.

**GEFAHR****Lebensgefahr durch giftige Abgase!**

Durch Unterdruck zwischen Freiem und Aufstellraum der Feuerstätte können giftige Abgase in den Raum zurückströmen.

- ▶ Bauaufsichtlich zugelassenen Differenzdruckwächter installieren lassen. Im Gefahrenfall wird so der Betrieb des Wohnungslüftungsgerätes verhindert.
- ▶ Lüftungsgerät nicht in Anlagen mit raumluftabhängigen Feuerstätten an mehrfach belegten Abgasleitungen oder Schornsteinen betreiben.



Bei Lüftungsanlagen, die Lüftungsgeräte mit Wärmerückgewinnung einsetzen, setzt ein ordnungsgemäßer Betrieb voraus, dass vorhandene Verbrennungsluftleitungen sowie Abgasanlagen von raumluftabhängigen Feuerstätten in Zeiten, in denen die Feuerstätten nicht betrieben werden, absperrbar sind.

3 Gerät ein-/ausschalten**3.1 Einschalten**

- ▶ Netzstecker in Steckdose stecken.
Das Gerät geht in Betrieb.

3.2 Ausschalten

- ▶ Netzstecker aus Steckdose ziehen.
- oder-**
- ▶ In der manuellen Betriebsart die Lüftungsstufe 0 einstellen.

4 Bedieneinheiten

4.1 Bedieneinheit RC100 H/RC100.2 H

Die Bedieneinheit RC100 H/RC100.2 H wird zur Bedienung des Lüftungsgeräts eingesetzt.

In die Bedieneinheit RC100 H/RC100.2 H ist ein Luftfeuchtefühler integriert. Eine bedarfsgeführte Regelung ist somit zusätzlich zu dem in der Abluft integrierten Feuchte- und VOC-Fühler auch über diesen Raumfühler möglich. Für einen hohen Wohnkomfort mit angenehmer Luftqualität empfehlen wir, die Bedieneinheit in einem Raum mit repräsentativer Raumluftfeuchte zu platzieren, z. B. in der Küche, im Wohnzimmer oder im Flur.

Es ist möglich, bis zu vier Bedieneinheiten zur Lüftungsregelung zu verwenden. Die Messungen an den einzelnen Bedieneinheiten und die Werte des Abluftfühlers werden gesammelt, ausgewertet und die Lüftungsstufe nach dem höchsten Wert ausgerichtet.

Die Lüftungsregelung ist auch in Kombination mit einer übergeordneten Bedieneinheit verfügbar.

Bedienelemente

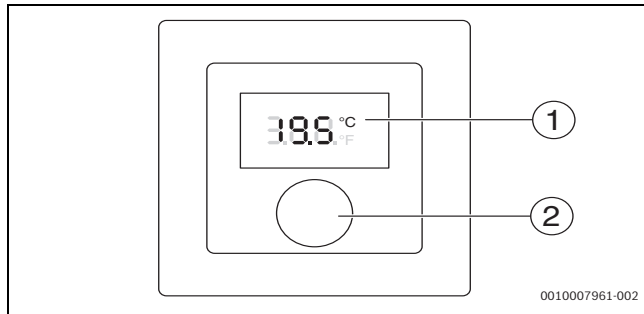


Bild 1 Bedienelemente

- [1] Display
- [2] Auswahlknopf: Auswählen (drehen) und Bestätigen (drücken)

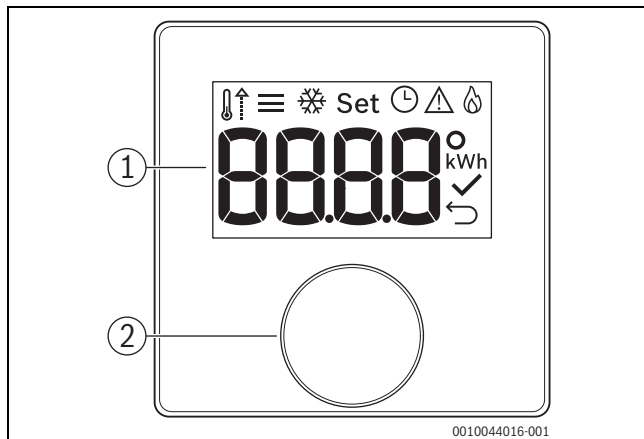


Bild 2 Bedienelemente RC100.2 H

- [1] Display
- [2] Auswahlknopf: Auswählen (drehen) und Bestätigen (drücken)

4.2 Bedieneinheit VC310

Die Bedieneinheit VC310 wird zur Bedienung des Lüftungsgeräts eingesetzt. Sie kann zudem in Kombination mit den Bedieneinheiten RC100 H/RC100.2 H verwendet werden.

Die Bedieneinheit sollte direkt und einfach zugänglich installiert sein, z. B. in Wohnzimmer oder Flur.

Die VC310 regelt das Lüftungssystem bedarfsgeführt über den in der Abluft integrierten Feuchte- und VOC-Fühler, über ein Zeitprogramm oder über die manuell eingestellte Lüftungsstufe.

Bedienelemente

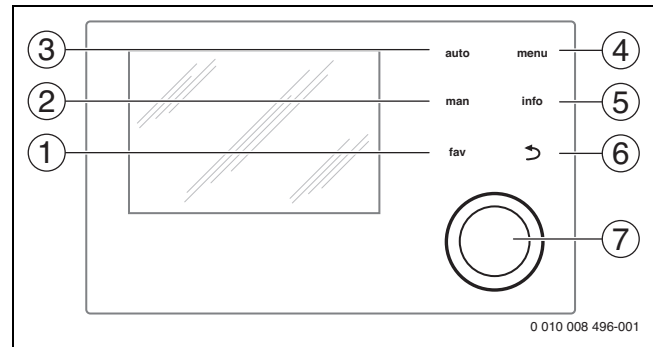


Bild 3 Bedienelemente

- [1] Taste **fav**: Favoritenfunktionen aufrufen
- [2] Taste **man**: Manuellen Betrieb aktivieren
- [3] Taste **auto**: Automatikbetrieb aktivieren
- [4] Taste **menu**: Hauptmenü öffnen
- [5] Taste **info**: Infomenü öffnen oder weitere Informationen zur aktuellen Auswahl aufrufen
- [6] Taste **↩**: Übergeordnete Menüebene aufrufen oder Wert verwerfen (kurz drücken), zur Standardanzeige zurückkehren (gedrückt halten)
- [7] Auswahlknopf: Auswählen (drehen) und Bestätigen (drücken)

5 Betriebseinstellungen

5.1 Lüftungsstufen

HRV176... besitzt jeweils ein Zuluft- und ein Abluftgebläse. Die Gebläse können in vier Lüftungsstufen oder variabel nach Bedarfssteuerung betrieben werden können:

Lüftungsstufe 1: Lüftung zum Feuchteschutz

In Lüftungsstufe 1 findet ein permanenter Luftwechsel auf geringem Niveau statt. Dieser ist erforderlich, um unter üblichen Nutzungsbedingungen bei regelmäßiger Abwesenheit der Benutzer und keiner nennenswerten Feuchtelast wie z. B. durch Wäschetrocknung innerhalb des Gebäudes die Bausubstanz vor Feuchtschäden und Schimmelpilzbefall zu schützen.

Lüftungsstufe 2: Reduzierte Lüftung

In Lüftungsstufe 2 gewährleistet der Luftwechsel unter üblichen Nutzungsbedingungen den Schutz der Bausubstanz bei teilweiser Abwesenheit der Benutzer unter Erfüllung hygienischer Mindestanforderungen oder Akzeptanz geringerer Raumluftqualität bei Anwesenheit der Benutzer.

Lüftungsstufe 3: Nennlüftung

In Lüftungsstufe 3 ist der Luftwechsel auf die Anwesenheit der Benutzer ausgelegt. Der Luftwechsel ist ausreichend, um übliche Feuchtelasten zu bewältigen, wie sie z. B. durch Kochen, Duschen oder das Trocknen von Wäsche auftreten. Bei Anwesenheit aller Benutzer garantiert Lüftungsstufe 3 neben dem Bautenschutz auch hygienische Luftverhältnisse.

Der Volumenstrom in Lüftungsstufe 3 entspricht dem in der Anlagenplanung berechneten Auslegungs-Volumenstrom nach DIN 1946. Nach Inbetriebnahme arbeitet das Gerät so lange in Lüftungsstufe 3, bis durch die bedarfsgesteuerte Betriebsart, über manuelle Einstellungen oder von einem Zeitprogramm eine andere Stufe gewählt wird.

Lüftungsstufe 4: Intensivlüftung

Mit Lüftungsstufe 4 ist es möglich, einen durch außergewöhnliches Nutzerverhalten (z. B. Feiern, intensive Nutzung von Küche oder Badezimmer) entstandenen erhöhten Lüftungsbedarf abzudecken. Die Intensivlüftung kann auch durch das Öffnen eines Fensters unterstützt werden.

Lüftungsstufe 4 ist die Maximalstufe und nicht für dauerhaften Betrieb geeignet.

5.2 Übersicht der Lüftungsprogramme

Anzeige im Display		Programm/Funktionsweise
RC100 H/ RC100.2 H	VC310/ RC310/ HMC310/ BC400	
A/Auto ¹⁾	auto	Zeitprogramm (Auto): Lüftungsstufe wird gemäß vorgegebenem Zeitprogramm geändert.
1-4	manuell	Manueller Betrieb: Zeitprogramm ist deaktiviert und die eingestellte Lüftungsstufe wird dauerhaft ausgeführt.
HOL/--- ²⁾	Urlaub bis 31.12.2099	Urlaubsprogramm: Im angegebenen Zeitraum wird die Lüftungsstufe gemäß vorgegebenem Zeitprogramm geändert.
d	Bedarf	Bedarfsgesteuert (demand): Lüftungsstufe wird durch gemessene Luftfeuchte und ggf. weiteren Luftqualitätsfühler geregelt.
P1	Einschlafen	Einschlafmodus (Kurzzeitbetriebsart): Die Lüftung wird z. B. für eine Stunde auf niedrigster Stufe betrieben.
P4	Intensiv	Intensivlüftung (Kurzzeitbetriebsart): Die Lüftung wird z. B. für 15 Minuten auf höchster Stufe betrieben.
- ³⁾	Bypass	Automatische und manuelle Bypassfunktion möglich.
PP	Party	Party (Kurzzeitbetriebsart): Die Lüftung wird z. B. für 8 Stunden auf höchster Lüftungsstufe betrieben.
PF ¹⁾	Kamin	Kaminfunktion (Kurzzeitbetriebsart): Die Lüftung wird 10 Minuten mit Zuluftüberschuss betrieben.
P5	Bypass-Abluft	nur Abluft (zeitlich begrenzt) (nur HRV156...)
FIL	Filterwechsel bestätigen	Filterwechsel (Filterwechsel durch Drücken bestätigen)
0	Aus	Ausgeschaltet

1) Nur in Verbindung mit VC310/RC310/HMC310/BC400

2) Urlaubsprogramm (HOL/---) nur über VC310/RC310/HMC310/BC400 einstellbar.

3) Keine Anzeige, da automatische Bypass-Funktion.

Tab. 2 Displayanzeigen der verschiedenen Bedieneinheiten

Für weitere Einstellungen siehe Bedienungsanleitung der Bedieneinheiten.

5.3 Bypassfunktion

Die Bypassfunktion ermöglicht die direkte Nutzung von kühlen Außentemperaturen z. B. nachts im Sommer. Die Wärmerückgewinnung wird umgangen, damit kühle Luft direkt ins Gebäude gelangt.

Die Bypassklappe kann automatisch oder manuell¹⁾ geöffnet werden, wenn folgende Temperaturbedingungen vorliegen:

- Die definierte minimale Außenlufttemperatur ist überschritten, sodass es nicht zu Zugerscheinungen und Kondensatbildung kommen kann.
- Beim automatischen Bypassbetrieb zusätzlich:
 - Die Außenlufttemperatur ist 2 K geringer als die Ablufttemperatur.
 - Die Ablufttemperatur übersteigt den definierten Sollwert, d. h. das Gebäude ist warm.

Der automatische Bypass schließt, wenn eine der oben genannten Bedingung nicht mehr erfüllt wird. Der manuelle Bypass ist für die eingestellte Zeit aktiviert (Grundeinstellung: 8 Stunden), es sei denn, die definierte minimale Außenlufttemperatur ist bereits früher unterschritten.

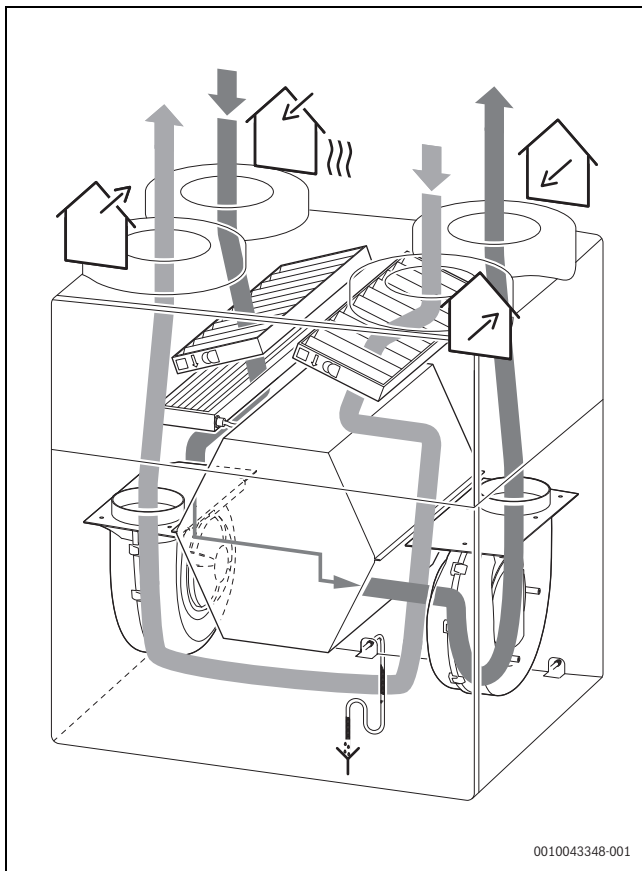


Bild 4 Beispiel Luftführung Bypassbetrieb bei Variante B

5.4 Elektrisches Vorheizregister als Frostschutteinrichtung

Das interne Steuergerät regelt in Abhängigkeit von Temperatur und Feuchtigkeitsgehalt der Außenluft den Betrieb des Lüftungsgeräts. Das integrierte elektrische Vorheizregister hat eine maximale Leistung von 1200 W und ist in Strömungsrichtung nach dem Außenluftfilter eingebaut. Das bei der Wärmerückgewinnung anfallende Kondensat führt bei Außenlufttemperaturen unter dem Gefrierpunkt zu Eisbildung im Wärmetauscher. Das Vorheizregister wird ausschließlich zur Vermeidung von übermäßiger Eisbildung im Wärmetauscher verwendet.

Durch den Einsatz des elektrischen Vorheizregisters erfolgt der Frostschutz mit ausgeglichenen Volumenströmen. Wenn die Leistung des Vorheizregisters nicht ausreicht, wird der Volumenstrom auf Zu- und Abluftseite gleichmäßig reduziert.



Die im Display angezeigte Außenlufttemperatur ist die im Gerät gemessene Temperatur nach dem el. Vorheizregister. Ist dieses in Betrieb, weicht die angezeigte Außenlufttemperatur von der tatsächlich außen gemessenen Temperatur ab.

Da die Feuchte in die Zuluft übertragen wird und nicht auskondensiert, entsteht unter Frostbedingungen beim Enthalpie-Wärmetauscher sehr viel später und weniger Eis, als bei einem Standard-Wärmetauscher. Die Frostschutzstrategie ist auf dieses veränderte Verhalten angepasst und bereits ab Werk auf den jeweiligen Wärmetauscher eingestellt.

1) Mit RC100 H/RC100.2 H ist nur eine automatische Ansteuerung der Bypassklappe möglich.

5.5 Bedarfsregelung

Die HRV176... besitzt standardmäßig einen Fühler, der die Feuchtigkeit und die Luftqualität (VOC) der Abluft misst. Dies ermöglicht den bedarfsgeregelten Betrieb der Lüftungsanlage. Wird in der Bedieneinheit die Regelung nach Bedarf ausgewählt, dann stellt sich die Lüftungsstufe automatisch ein. Hierbei wird sowohl die Anwesenheit und Aktivität der Bewohner (Koch-, Toiletten- und Duschkvorgänge) wie auch die Wohnsituation, z. B. die Anzahl der Pflanzen, Wäschetrocknung, Möbel etc. berücksichtigt. Die Lüftungsstufe passt sich an die momentane Situation im Gebäude automatisch an.

In Studien hat sich gezeigt, dass Lüftungsanlagen, die bedarfsgeführt geregelt werden, übers Jahr mit einer geringeren Lüftungsstufe betrieben werden (→ Bild 5). Hieraus resultieren verschiedene Vorteile:

- Geringerer Energieverbrauch,
- reduzierte Schallemissionen, da die Gebläse auf niedrigerer Stufe laufen,
- erhöhter Komfort und bessere Luftqualität, da die Lüftungsstufe an die Situation angepasst ist,
- eine Kombination der bedarfsgeregelten Lüftung mit dem Wochenprogramm ist möglich.

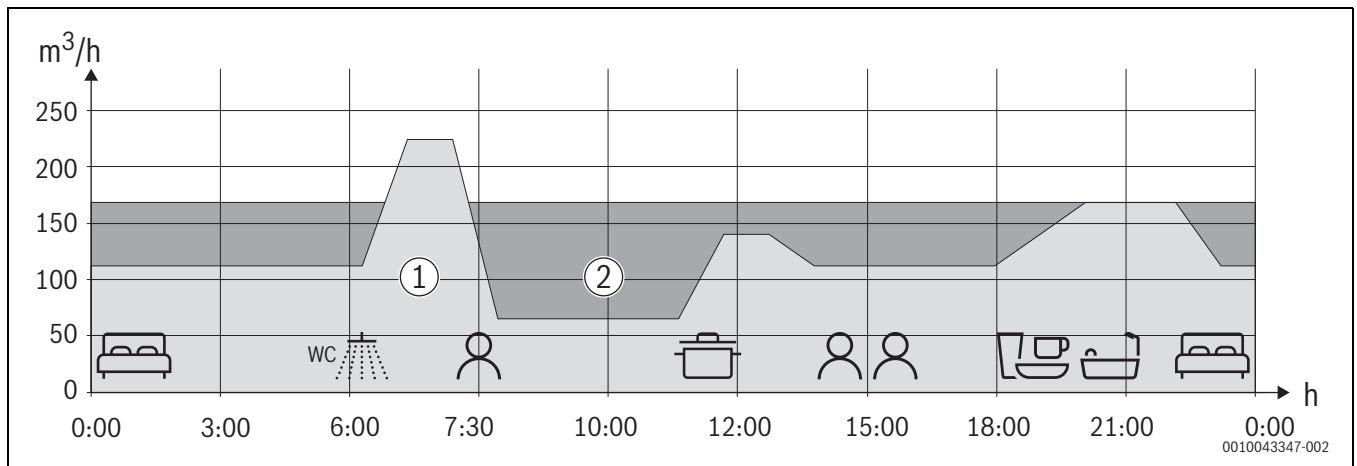


Bild 5 Beispielhafter Vergleich der bedarfsgeregelten/manuellem Lüftung

- [1] Bedarfsgeregelte Lüftung
- [2] Manuelle Lüftung Stufe 3

Anzeigen und Einstellungen bei Bedarfsregelung

- RC100 H/RC100.2 H: Es wird immer die aktuelle Lüftungsstufe angezeigt.
- VC310/RC310/HMC310/BC400: Neben der Lüftungsstufe wird im Info-Menü zusätzlich die Feuchte in Prozent und die Luftqualität in ppm angezeigt.

Bei Bedarfsregelung läuft das Lüftungsgerät mindestens auf Stufe 1 und maximal auf Stufe 3.

Folgende Lüfterstufen-Anzeige wird dargestellt:

Stufe	Nennvolumenstrom
1	30 %
2	31 % – 99 %
3	100 %

Tab. 3 Volumenstrombereiche

Zusätzlich kann in der Regelung das Niveau der Feuchte/Luftqualität eingestellt werden.

Niveau	Feuchte
trocken	30 – 50 %
normal	40 – 60 %
feucht	50 – 70 %

Tab. 4 Luftfeuchte

Niveau	Luftqualität
hoch	600 – 1200 ppm
normal	800 – 1500 ppm
ausreichend	1000 – 1700 ppm

Tab. 5 Luftqualität



Niveau „hoch“ bei der Luftqualität bedeutet, dass das Lüftungsgerät früher in eine höhere Lüftungsstufe wechselt. Die Anforderungen an die Luftqualität sind somit besonders hoch.

6 Einstellungen an der Bedieneinheit vornehmen

Informationen zur Bedienung der Bedieneinheit siehe Bedienungsanleitung RC100 H/RC100.2 H/VC310/RC310/HMC310/BC400.

6.1 Aktuelle Lüftungsstufe anzeigen

6.1.1 Bedieneinheit RC100 H/RC100.2 H

Wird die Bedieneinheit RC100 H/RC100.2 H als luftfeuchtegeführter Regler eingesetzt, wird immer die aktuelle Lüftungsstufe im Display angezeigt.

6.1.2 Bedieneinheit VC310/RC310/HMC310/BC400

Bei der Bedieneinheit VC310/RC310/HMC310/BC400 wird die aktuelle Lüftungsstufe im Display angezeigt.

6.2 Lüftungsstufen einstellen

Übersicht der Lüftungsstufen 0 (Aus) bis 4 siehe Kapitel 5.1.

HINWEIS

Lüftungsstufe 0: Feuchteschutz nicht mehr gewährleistet.

6.2.1 Bedieneinheit RC100 H/RC100.2 H

- ▶ Auswahlknopf drehen, bis die gewünschte Einstellung im Display angezeigt wird.
- ▶ Auswahlknopf zum Bestätigen drücken.

6.2.2 Bedieneinheit VC310/RC310/HMC310

Bei manuellem Betrieb

Lüftungsstufe dauerhaft ändern:

- ▶ Auswahlknopf drehen, um die gewünschte Lüftungsstufe auszuwählen: 0 (Aus) bis 4.
- ▶ Auswahlknopf zum Bestätigen drücken.

Bei Automatikbetrieb

Lüftungsstufe vorübergehend ändern:

- ▶ Auswahlknopf drehen, um die gewünschte Lüftungsstufe auszuwählen: 0 (Aus) bis 4.
- ▶ Auswahlknopf zum Bestätigen drücken.
Die Änderung bleibt bis zum nächsten Schaltzeitpunkt aktiv.

6.2.3 Bedieneinheit BC400

Bei manuellem Betrieb

Lüftungsstufe dauerhaft ändern:

- ▶ Gewünschte Lüftungsstufe direkt auswählen: 0 (Aus) bis 4.
- ▶ Taste **Bestätigen** drücken.

Bei Automatikbetrieb

Lüftungsstufe vorübergehend ändern:

- ▶ Gewünschte Lüftungsstufe direkt auswählen: 0 (Aus) bis 4.
- ▶ Taste **Bestätigen** drücken.
Die Änderung bleibt bis zum nächsten Schaltzeitpunkt aktiv.

6.3 Lüftungsprogramm einstellen

Übersicht der Lüftungsprogramme siehe Kapitel 5.2.

6.3.1 Bedieneinheit RC100 H/RC100.2 H

- ▶ Auswahlknopf drehen, bis die gewünschte Einstellung im Display angezeigt wird.
- ▶ Auswahlknopf zum Bestätigen drücken.

6.3.2 Bedieneinheit VC310/RC310/HMC310

- ▶ Um manuellen Betrieb zu aktivieren, Taste **man** drücken.

-oder-

- ▶ Um Automatikbetrieb zu aktivieren, Taste **auto** drücken.

-oder-

- ▶ Anderes Lüftungsprogramm über das Hauptmenü einstellen (→ Bedienungsanleitung VC310/RC310/HMC310).

6.3.3 Bedieneinheit BC400

- ▶ Um manuellen Betrieb zu aktivieren, Taste **MANUELL** drücken.

-oder-

- ▶ Um Automatikbetrieb zu aktivieren, Taste **auto** drücken.

-oder-

- ▶ Anderes Lüftungsprogramm einstellen: Taste **Szenarien** drücken und Lüftungsprogramm auswählen.

6.4 Bypassfunktion aktivieren

Alle Lüftungsgeräte HRV176... verfügen über eine automatische Bypassklappe, die die direkte Nutzung von kühlen Außentemperaturen z. B. nachts im Sommer ermöglicht. Die Bypassklappe kann automatisch oder manuell angesteuert werden, wenn bestimmte Temperaturbedingungen erfüllt sind (→ Kapitel 5.3).

Automatischer Bypass

Es ist keine Einstellung erforderlich. Die Bypassklappe öffnet automatisch, wenn die Temperaturbedingungen erfüllt sind. Die Bypassklappe schließt automatisch, wenn eine der Temperaturbedingungen nicht mehr erfüllt ist.

Manueller Bypass

Die Bypassklappe kann manuell¹⁾ geöffnet und geschlossen werden.

- ▶ Bypassklappe öffnen:
 - Hauptmenü > **Lüftung** > **Bypass** öffnen.
 - Menüpunkt **Offen** auswählen und bestätigen.

Die Bypassklappe öffnet, wenn die Temperaturbedingungen erfüllt sind.

Die Bypassklappe schließt sich nach der eingestellten Zeit automatisch (Grundeinstellung: 8 Stunden) oder wenn die definierte minimale Außenlufttemperatur unterschritten wird.

- ▶ Bypassklappe manuell schließen:
 - Hauptmenü > **Lüftung** > **Bypass** öffnen.
 - Menüpunkt **Zu** auswählen und bestätigen.

1) Mit RC100 H/RC100.2 H ist nur eine automatische Ansteuerung der Bypassklappe möglich.

6.5 Filterlaufzeit anpassen

Die Filterlaufzeit kann vom Betreiber individuell angepasst werden. So ist z. B. bei verstärkter Verschmutzung durch Landwirtschaft oder einer viel befahrenen Straße eine kürzere Filterlaufzeit sinnvoll.



Regelmäßige Filterwechsel sind für die Leistung und Energieeffizienz der Anlage wichtig. Ein stark verschmutzter Filter kann zu erhöhter Geräusentwicklung führen.

Filterlaufzeit und Bestätigung des Filterwechsel → Bedienungsanleitung der Bedieneinheit.

7 Installation des Kommunikationsmoduls HRV-MX300 (Zubehör)



Der Betrieb des Kommunikationsmoduls HRV-MX300 im autarken Betrieb (nur Lüftungsgerät) ist ausschließlich in Kombination mit einer angeschlossenen Bedieneinheit VC310 möglich. Bei angeschlossenem Wärmeerzeuger wird das dort vorhandene Kommunikationsmodul verwendet.

Der HRV-MX300 kann an verschiedenen Positionen an oder neben der HRV176... platziert werden:

- An Gerätegehäuse oder Wandkonsole (Halter ist magnetisch) oder
- Halter an die Wand geschraubt.

Die Lüftungsanlage kann dann über die Buderus-Lüftungs-App bequem zuhause und von unterwegs bedient werden.



Zum Anschluss des HRV-MX300

→ Installationsanleitung des HRV-MX300.

8 Wartung durch den Betreiber

Die Wartung durch den Betreiber beschränkt sich auf die Kontrolle und den periodischen Austausch von

- Gerätefilter (→ Kapitel 8.1)
- Filter in den Abluftventilen in den Räumen (→ Kapitel 8.2)
- Wetterschutzgitter an Außen-/Fortluftelementen
- Ggf. die Reinigung des Gehäuses mit einem feuchten Tuch (→ Kapitel 8.3).
- Anpassung der Filterlaufzeit (z. B. Verkürzung der Filterlaufzeit bei außergewöhnlicher Luftbelastung durch saisonbedingte Umwelteinflüsse, durch Landwirtschaft oder durch eine viel befahrene Strasse) (→ Kapitel 6.5, Seite 11).



WARNUNG

Lebensgefahr durch elektrischen Strom!

Das Berühren von elektrischen Teilen, die unter Spannung stehen, kann zum Stromschlag führen.

- ▶ Vor Beginn der Wartung:
Netzstecker des Geräts aus Steckdose ziehen.

8.1 Filterwechsel

HINWEIS

Geräteschäden!

- ▶ Gerät niemals ohne Filter betreiben!



Regelmäßige Filterwechsel sind für die Leistung und Energieeffizienz der Anlage wichtig. Ein stark verschmutzter Filter kann zu erhöhter Geräuschentwicklung führen.

Die geräteinternen Filter können ohne Werkzeug herausgezogen werden.

Als Zubehör sind Pollenfilter der Filterklassen ePM₁ 55 % erhältlich. Wir empfehlen, diese Filter nur auf der Außenluftseite zu benutzen. Bei Einsatz eines Pollenfilters erhöht sich der Druckverlust im Außenluftkanal.

ISO 16890	EN 779 ¹⁾
ePM ₁₀ 50 %	M5
ePM ₁ 55 %	F7

1) Auslaufende Norm

Tab. 6 Äquivalente Filterklassen

Nach ISO 16890 lässt die Zahl in der Filterklasse Rückschlüsse auf die Partikelgröße zu. Je kleiner die Zahl, desto kleinere Partikel können herausgefiltert werden (z. B. ePM₁ filtert Partikel bis 1 µm).

Wir empfehlen die Verwendung von Original Buderus-Filtern, die optimal auf die Lüftungsgeräte abgestimmt sind. Um den Filter zu wechseln:

- ▶ Mit der Bedieneinheit Lüftungsstufe 0 einstellen oder Netzstecker ziehen.



Filterlaufzeit einstellen → Kapitel 6.5, Seite 11.

- ▶ Abdeckblende Filter (Metall) seitlich greifen und nach oben abnehmen.

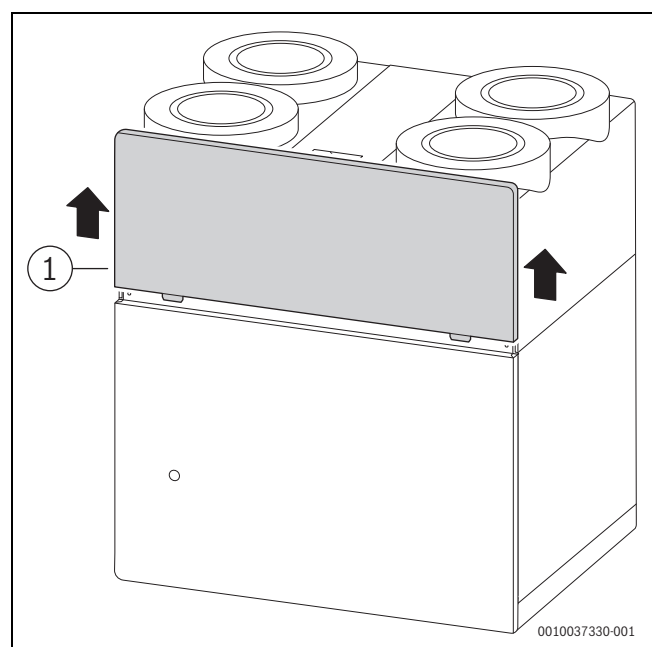


Bild 6 Abdeckblende Filter (Metall) abnehmen

[1] Abdeckblende Filter (Metall)

- ▶ In die Eingriffsmulde greifen, Filterabdeckungen vorklappen und herausziehen.

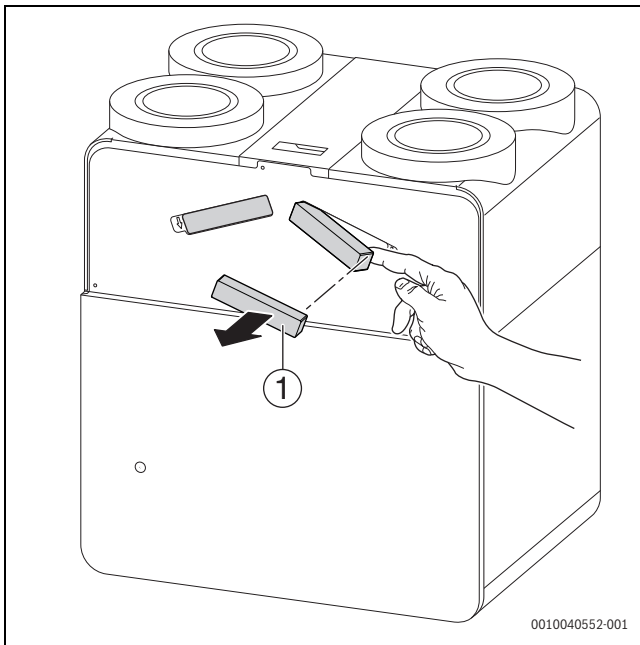


Bild 7 Filter herausziehen

[1] Filterabdeckung

- ▶ Filter an Aussparung herausziehen und schmutzige Filter entsorgen.

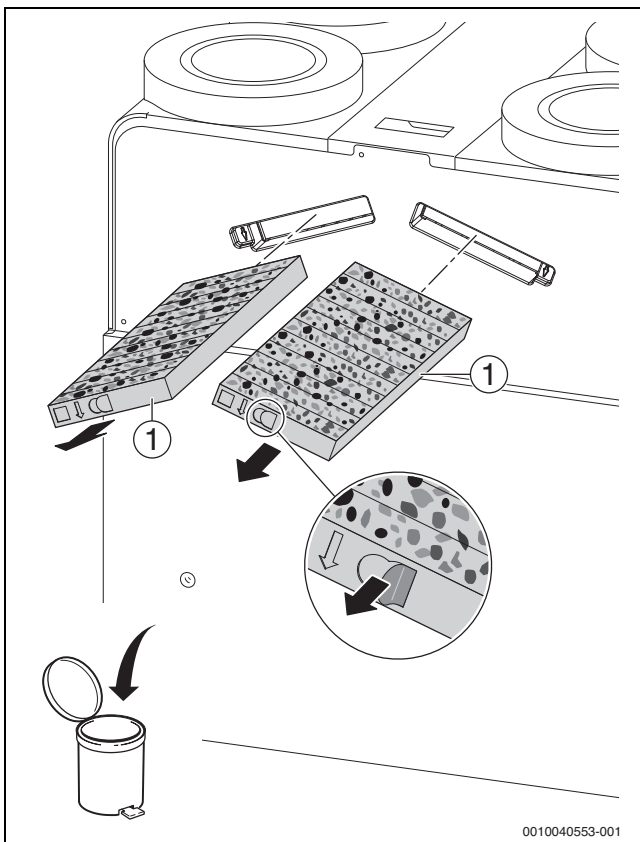


Bild 8 Filter herausziehen

[1] Filter

- ▶ Neue Filter einschieben, dabei Strömungsrichtung (Pfeile) beachten.

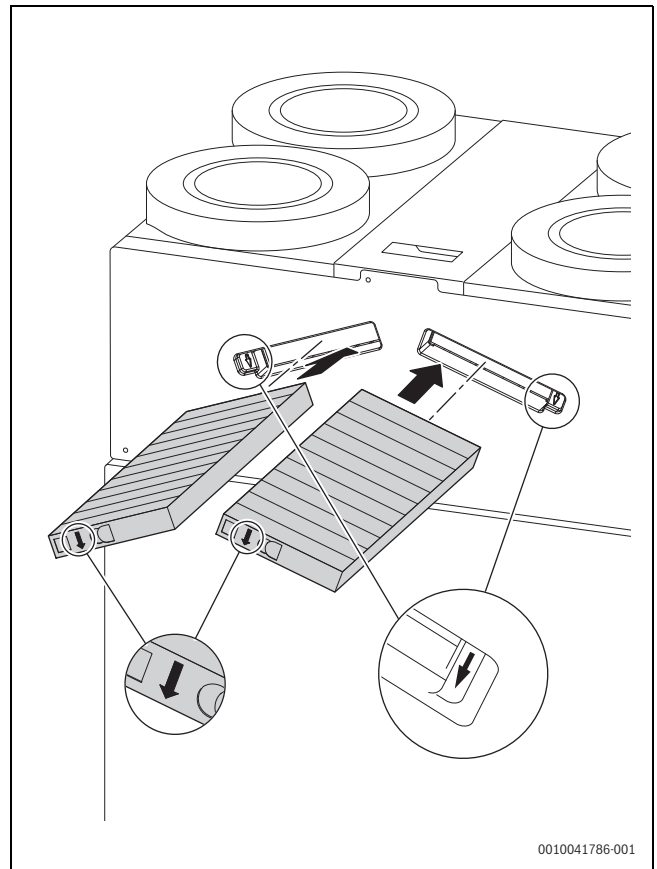


Bild 9 Filter einschieben

- ▶ Filterabdeckung einsetzen und bündig zum Deckel hineindrücken.

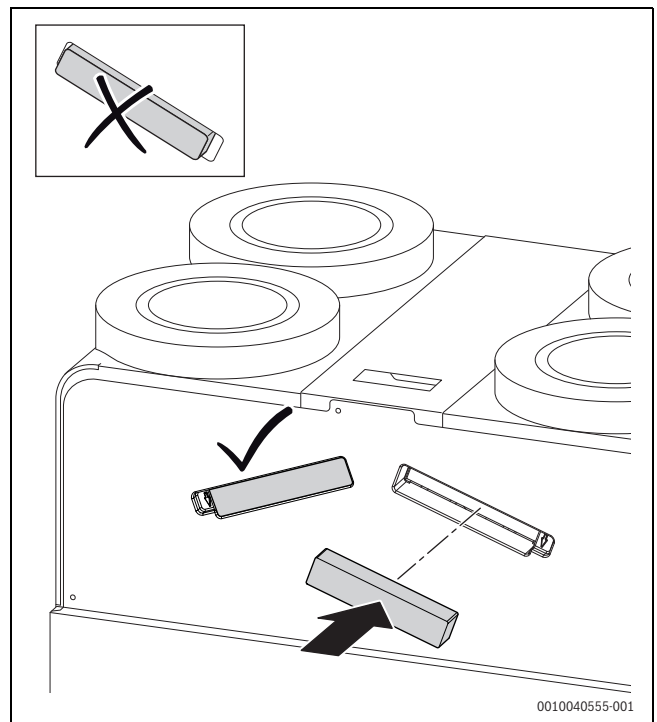


Bild 10 Filterabdeckung montieren

- ▶ Netzstecker einstecken oder Gerät auf gewünschte Lüftungsstufe oder Betriebsart einstellen.
- ▶ Filterlaufzeit zurücksetzen oder Filterwechsel bestätigen, wie im Folgenden beschrieben:

- ▶ Bei **RC100 H**:
 - Auswahlknopf der Bedieneinheit drehen, bis **FIL** im Display erscheint.
 - Auswahlknopf zum Bestätigen drücken.
- ▶ Bei **RC100.2 H**:
 - Auswahlknopf der Bedieneinheit drehen, bis **FIL** im Display erscheint.
 - Auswahlknopf drücken (**no** erscheint) und drehen bis **YES** erscheint.
 - Auswahlknopf zum Bestätigen drücken.
- ▶ Bei **VC310/RC310/HMC310/BC400**:
 - Hauptmenü > **Lüftung** > **Filterwechsel bestätigen** öffnen.
 - Im Pop-up-Fenster **Ja** auswählen und bestätigen.
- ▶ Das Datum des Filterwechsels und die Filterart auf dem Aufkleber (→ Bild 11) am Lüftungsgerät im dafür vorgesehenen Feld notieren. Der Aufkleber befindet sich zwischen den Filtern auf dem Blech.

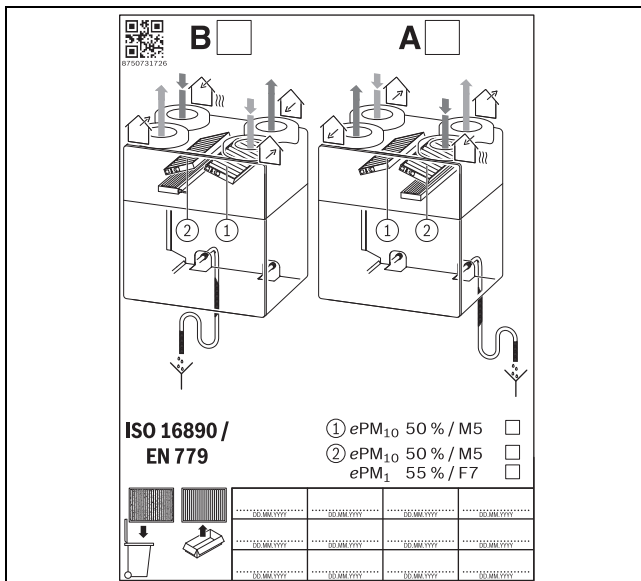


Bild 11 Aufkleber Filterwechsel

8.2 Abluftventile

Die Abluftventile sind auf die erforderliche Soll-Luftmenge eingestellt.

- ▶ Beim Herausnehmen der Ventile zu Reinigungszwecken oder zum Tausch der Abluftfilter darauf achten, dass diese wieder an der ursprünglichen Position montiert werden.

8.3 Reinigung des Gerätegehäuses

- ▶ Wenn das Gerätegehäuse außen verschmutzt ist, Oberfläche mit einem feuchten Tuch reinigen. Keine Reinigungsmittel verwenden.

9 Betriebs- und Störungsanzeigen

9.1 Störungen beheben - Allgemeine Hinweise



GEFAHR

Gefahr durch Stromschlag!

► Vor Arbeiten am Gerät Anschluss grundsätzlich spannungsfrei machen!

► Störungen gemäß der nachfolgenden Abschnitte beheben.



Ein beschädigtes Netzkabel darf nur durch ein Originalersatzteil oder durch ein Kabel gleicher Güte ersetzt werden. Der Einbau darf nur durch eine Fachkraft für Elektroinstallationen erfolgen.

9.2 Störungen mit Anzeige

Störungen werden durch die Betriebsanzeige (LED) am Gerät und als Störungs-Code im Display der Bedieneinheit angezeigt.

9.2.1 Störungsanzeige am Gerät

Betriebsanzeige (LED)	Mögliche Ursachen	Abhilfe
Leuchtet nicht	Gerät ausgesteckt.	<ul style="list-style-type: none"> ► Gerät einstecken. ► Wenn die Störung nicht behoben werden kann, Fachbetrieb mit Störungsbehebung beauftragen.
Rot leuchtend	Verriegelnde Störung	► Fachbetrieb mit Störungsbehebung beauftragen.
Rot blinkend	Interne Störung	► Abwarten bis Konfigurationsprozess abgeschlossen ist.
Grün blinkend	Zeitintervall für den Filterwechsel überschritten → Störungsanzeige im Display der Bedieneinheit	► Filter wechseln (→ Kapitel 8.1).
	→ Störungsanzeige im Display der Bedieneinheit	<ul style="list-style-type: none"> ► Störungsbehebung gemäß Kapitel 9.2.2. ► Wenn die Störung nicht behoben werden kann, Fachbetrieb mit Störungsbehebung beauftragen.
Grün leuchtend	Keine Störung	Normalbetrieb

Tab. 7 Störungsanzeige per LED

9.2.2 Störungsanzeige an der Bedieneinheit

Störungen des Lüftungsgerätes werden an der Bedieneinheit angezeigt (Informationen zu den Störungen → Bedienungsanleitung RC100 H/RC100.2 H/VC310/RC310/HMC310/BC400).

Wenn sich eine Störung nicht beseitigen lässt, Störungs- und Zusatz-Code notieren:

- Zugelassenen Fachbetrieb oder den Kundendienst anrufen.
- Art der Störung und die Ident.-Nr. der Bedieneinheit mitteilen.



Tab. 8 Ident.-Nr. → Rückseite Bedieneinheit (vom Installateur einzutragen)

Bedieneinheit RC100 H

Bei Störungen zeigt das Display -- an.

- Auswahlknopf drehen um zum 4-stelligen Zusatz-Code zu gelangen. Hierbei werden zuerst die beiden ersten Stellen und dann die beiden letzten Stellen angezeigt.

Bedieneinheit RC100.2 H

Bei Störungen zeigt das Display den 4-stelligen Zusatz-Code an.

Bedieneinheit VC310/RC310/HMC310/BC400

Bei Störungen zeigt das Display den Störungs-Code und den Zusatz-Code an.

Einzelne Störungsanzeigen

Eine Liste der Störungsanzeigen ist der Anleitung der Bedieneinheit zu entnehmen.

Anzeige		Ursache	Abhilfe
RC100 H/ RC100.2 H	VC310/ RC310/ HMC310 / BC400		
FIL	Filterwechsel bestätigen	Zeitintervall für den Filterwechsel überschritten	► Filter wechseln (→ Kapitel 8.1).

Tab. 9 Störungsanzeige an der Bedieneinheit

9.3 Störungen ohne Anzeige

Störung	Ursache	Abhilfe
Gerät lässt sich nicht in Betrieb nehmen/ist ausgeschaltet	Gerät elektrisch nicht angeschlossen, Stecker nicht eingesteckt	<ul style="list-style-type: none"> ▶ Stecker in Steckdose einstecken. ▶ Netzspannung prüfen.
	Bei Betrieb mit Feuerstätte und Verwendung eines bauseitigen Differenzdruckwächters: Differenzdruckwächter hat ausgelöst	<ul style="list-style-type: none"> ▶ Warten, bis der Differenzdruckwächter den Betrieb des Lüftungsgerätes wieder frei gibt.
Gebläseleistung zu gering	Gebläsedrehzahl zu niedrig	<ul style="list-style-type: none"> ▶ Einstellung der Lüftungsstufe prüfen. ▶ Filter auf Verschmutzung prüfen, ggf. ersetzen. ▶ Ventile in den Räumen auf Verschmutzung oder Verstopfung durch Fremdkörper prüfen. ▶ Außenluftansaugung und Fortluftauslass auf Verschmutzung prüfen.
		Gebläsedrehzahl zu hoch
Lüftungsgerät ist zu laut/pfeift	Filter verstopft	<ul style="list-style-type: none"> ▶ Filter wechseln. ▶ Intervall für Filterwechsel kürzer einstellen.
	Keine Verbindung zum Gerät	<ul style="list-style-type: none"> ▶ Fachbetrieb mit Störungsbehebung beauftragen.
Unterdruck im Gebäude	Im Winter: Elektrisches Vorheizregister ist abgeschaltet	<ul style="list-style-type: none"> ▶ Fachbetrieb mit Korrektur der Geräteeinstellung beauftragen.
	Filter auf der Außenluftseite verstopft	<ul style="list-style-type: none"> ▶ Filter wechseln. ▶ Intervall für Filterwechsel kürzer einstellen.
	Betrieb von Dunstabzugshaube und Wäschetrockner im Abluftbetrieb	<ul style="list-style-type: none"> ▶ Fenster öffnen bei Betrieb der Geräte.
Keine oder wenig Zuluft Keine oder wenig Abluft	Gerät befindet sich im Abtaubetrieb	<ul style="list-style-type: none"> ▶ Abwarten.
	Abluftgebläse läuft nicht	<ul style="list-style-type: none"> ▶ Fachbetrieb mit Störungsbehebung beauftragen.
	Gebläse läuft	<ul style="list-style-type: none"> ▶ Filter auf Verschmutzung prüfen und ggf. austauschen. ▶ Filter in den Abluftventilen auf Verschmutzung prüfen und ggf. neue Filter einsetzen. ▶ Luftkanäle auf Verschmutzung prüfen und ggf. reinigen. ▶ Fachbetrieb mit Störungsbehebung beauftragen.
	Wenn bei niedrigen Außentemperaturen die Leistung des elektrischen Vorheizregisters nicht mehr ausreicht, wird der Volumenstrom von Zu- und Abluftgebläse zusätzlich reduziert	<ul style="list-style-type: none"> ▶ Abwarten.
	Filter verstopft	<ul style="list-style-type: none"> ▶ Filter wechseln. ▶ Intervall für Filterwechsel kürzer einstellen.
Zuluft zu warm im Sommer	Geräteinterne Bypassklappe öffnet nicht	<ul style="list-style-type: none"> ▶ Einstellung der Raum-Solltemperatur überprüfen und ggf. tiefer einstellen. ▶ Fachbetrieb mit Störungsbehebung beauftragen.
	Nachheizregister (Zubehör) in Betrieb	<ul style="list-style-type: none"> ▶ Fachbetrieb mit Störungsbehebung beauftragen.
Zuluft zu warm im Winter	Fehlansteuerung des elektrischen Nachheizregisters (Zubehör)	<ul style="list-style-type: none"> ▶ Fachbetrieb mit Störungsbehebung beauftragen.
Zuluft zu kalt im Winter	Bypassklappe offen	<ul style="list-style-type: none"> ▶ Fachbetrieb mit Störungsbehebung beauftragen.
	Nachheizregister (Zubehör) heizt nicht	<ul style="list-style-type: none"> ▶ Fachbetrieb mit Störungsbehebung beauftragen.

Tab. 10 Störungen ohne Anzeige

10 Angaben zum Gerät

10.1 Gerätedaten

Wenn Sie den Kundendienst anfordern, ist es von Vorteil, genauere Angaben über Ihr Gerät zu machen. Diese Angaben erhalten Sie vom Typschild.

Das Typschild befindet sich auf der oberen Gehäuseabdeckung zwischen den Anschlussstutzen hinter der oberen Griffmulde. Dort finden Sie Angaben zu Gerätedaten und das verschlüsselte Fertigungsdatum. Auf der Gehäuseabdeckung zwischen den Filtern ist der Barcode mit der Seriennummer angebracht.

HRV176...bzw. HRV176...E

.....

Fertigungsdatum (FD ...)

.....

Datum der Inbetriebnahme:

.....

Ersteller der Anlage:

.....

10.2 Software

In den Lüftungsgeräten der Bosch Thermotechnik GmbH wird Open Source Software verwendet. Die eingesetzten Komponenten sowie ihre Nutzungsbedingungen finden Sie im Dokument „Referred terms of licenses for HRV control unit“ (Dokument-Nr. 6720889836), das diesem Dokumentenset separat beiliegt.

10.3 Energieverbrauch, Umweltschutz und Entsorgung

Die Angaben entsprechen den Anforderungen der Verordnungen (EU) 1253/2014 und (EU) 1254/2014.

Produktdaten	Symbol	Einheit	HRV176-260	HRV176-450	HRV176-260	HRV176-450
					E	E
Spezifischer Energieverbrauch (SEV) bei durchschnittlichem Klima	-	kWh/(m ² a)	-44,1	-42,7	-43,3	-41,3
Spezifischer Energieverbrauch (SEV) bei kaltem Klima	-	kWh/(m ² a)	-83,6	-81,4	-81,9	-78,4
Spezifischer Energieverbrauch (SEV) bei warmem Klima	-	kWh/(m ² a)	-18,8	-17,9	-18,5	-17,4
Energieeffizienzklasse bei durchschnittlichem Klima	-	-	A+	A+	A+	A
Energieeffizienzklasse bei kaltem Klima	-	-	A+	A+	A+	A+
Energieeffizienzklasse bei warmem Klima	-	-	E	E	E	E
Zwei-Richtung-Lüftungsgerät	-	-	ja	ja	ja	ja
Antriebsart des Ventilators	Drehzahlregelung					
Art des Wärmerückgewinnungssystems	Rekuperativ					
Wärmerückgewinnungsgrad	η_t	%	90	86	85	78
Maximaler Luftvolumenstrom	\dot{V}	m ³ /h	260	450	260	450
Elektrische Eingangsleistung bei maximalem Luftvolumenstrom	-	W	64	159	59	143
Schallleistungspegel	L_{WA}	dB	44	50	44	50
Bezugs-Luftvolumenstrom	\dot{V}_{ref}	m ³ /s	0,051	0,088	0,051	0,088
Bezugsdruckdifferenz	Δp_{ref}	Pa	50	50	50	50
Spezifische Eingangsleistung	-	W/(m ³ /h)	0,18	0,22	0,17	0,2
Steuerungsfaktor	-	-	0,65	0,65	0,65	0,65
Lüftungssteuerung	Steuerung nach örtlichem Bedarf					
Maximale innere Leckluftquote	-	%	0,9	0,5	1,1	0,7
Maximale äußere Leckluftquote	-	%	0,6	0,4	0,7	0,4
Übertragungsrate	-	%	-	-	-	-
Mischrate von Zwei-Richtung-Lüftungsanlagen ohne Kanalschlussstutzen	-	%	-	-	-	-
Lage der optischen Filterwarnanzeige	Gerät und Fernbedienung					
Beschreibung der optischen Filterwarnanzeige	Siehe produktbegleitende Unterlagen. Regelmäßige Filterwechsel sind für die Leistung und Energieeffizienz der Anlage wichtig.					
Internetanschrift für Anweisungen zur Vormontage/Zerlegung	www.bosch-thermotechnology.com					
Druckschwankungsempfindlichkeit des Luftstroms bei -20 Pa	-	%	-	-	-	-
Druckschwankungsempfindlichkeit des Luftstroms bei +20 Pa	-	%	-	-	-	-
Luftdichtheit zwischen innen und außen	-	m ³ /h	-	-	-	-
Jährlicher Stromverbrauch je 100 m ² Grundfläche	-	kWh	140	161	135	151
Jährliche Einsparung an Heizenergie bei durchschnittlichem Klima je 100 m ² Grundfläche	-	kWh	4693	4609	4598	4439
Jährliche Einsparung an Heizenergie bei warmem Klima je 100 m ² Grundfläche	-	kWh	2122	2084	2079	2007
Jährliche Einsparung an Heizenergie bei kaltem Klima je 100 m ² Grundfläche	-	kWh	9182	9015	8995	8683
Wohnraumlüftungsgerät	-	-	ja	ja	ja	ja

Tab. 11 Produktdaten zum Energieverbrauch HRV176...E

10.3.1 Umweltschutz

Der Umweltschutz ist ein Unternehmensgrundsatz der Bosch-Gruppe. Qualität der Produkte, Wirtschaftlichkeit und Umweltschutz sind für uns gleichrangige Ziele. Gesetze und Vorschriften zum Umweltschutz werden strikt eingehalten.

Zum Schutz der Umwelt setzen wir unter Berücksichtigung wirtschaftlicher Gesichtspunkte bestmögliche Technik und Materialien ein.

10.3.2 Entsorgung

Verpackung

Bei der Verpackung sind wir an den länderspezifischen Verwertungssystemen beteiligt, die ein optimales Recycling gewährleisten. Alle verwendeten Verpackungsmaterialien sind umweltverträglich und wiederverwertbar.

Deinstallation

Anlage nur durch einen autorisierten Fachbetrieb deinstallieren und entsorgen lassen.

Altgerät

Altgeräte enthalten Wertstoffe, die wiederverwertet werden können. Die Baugruppen sind leicht zu trennen. Kunststoffe sind gekennzeichnet. Somit können die verschiedenen Baugruppen sortiert und wiederverwertet oder entsorgt werden.

Elektro- und Elektronik-Altgeräte



Dieses Symbol bedeutet, dass das Produkt nicht zusammen mit anderen Abfällen entsorgt werden darf, sondern zur Behandlung, Sammlung, Wiederverwertung und Entsorgung in die Abfallsammelstellen gebracht werden muss.

Das Symbol gilt für Länder mit Elektronikschrottvorschriften, z. B. „Europäische Richtlinie 2012/19/EG über Elektro- und Elektronik-Altgeräte“. Diese Vorschriften legen die Rahmenbedingungen fest, die für die Rückgabe und das Recycling von Elektronik-Altgeräten in den einzelnen Ländern gelten.

Da elektronische Geräte Gefahrstoffe enthalten können, müssen sie verantwortungsbewusst recycelt werden, um mögliche Umweltschäden und Gefahren für die menschliche Gesundheit zu minimieren. Darüber hinaus trägt das Recycling von Elektronikschrott zur Schonung der natürlichen Ressourcen bei.

Für weitere Informationen zur umweltverträglichen Entsorgung von Elektro- und Elektronik-Altgeräten wenden Sie sich bitte an die zuständigen Behörden vor Ort, an Ihr Abfallentsorgungsunternehmen oder an den Händler, bei dem Sie das Produkt gekauft haben.

Weitere Informationen finden Sie hier:

www.bosch-homecomfortgroup.com/de/unternehmen/rechtliche-themen/weee/

Batterien

Batterien dürfen nicht im Hausmüll entsorgt werden. Verbrauchte Batterien müssen in den örtlichen Sammelsystemen entsorgt werden.

11 Datenschutzhinweise



Wir, die **[DE] Bosch Thermotechnik GmbH, Sophienstraße 30-32, 35576 Wetzlar, Deutschland, [AT] Robert Bosch AG, Geschäftsbereich Thermotechnik, Göllnergasse 15-17, 1030 Wien, Österreich, [LU] Ferroknepper Buderus S.A., Z.I. Um Monkeler, 20, Op den Drieschen, B.P.201 L-4003**

Esch-sur-Alzette, Luxemburg verarbeiten Produkt- und Installationsinformationen, technische Daten und Verbindungsdaten, Kommunikationsdaten, Produktregistrierungsdaten und Daten zur Kundenhistorie zur Bereitstellung der Produktfunktionalität (Art. 6 Abs. 1 S. 1 b DSGVO), zur Erfüllung unserer Produktüberwachungspflicht und aus Produktsicherheitsgründen (Art. 6 Abs. 1 S. 1 f DSGVO), zur Wahrung unserer Rechte im Zusammenhang mit Gewährleistungs- und Produktregistrierungsfragen (Art. 6 Abs. 1 S. 1 f DSGVO), zur Analyse des Vertriebs unserer Produkte sowie zur Bereitstellung von individuellen und produktbezogenen Informationen und Angeboten (Art. 6 Abs. 1 S. 1 f DSGVO). Für die Erbringung von Dienstleistungen wie Vertriebs- und Marketingdienstleistungen, Vertragsmanagement, Zahlungsabwicklung, Programmierung, Datenhosting und Hotline-Services können wir externe Dienstleister und/oder mit Bosch verbundene Unternehmen beauftragen und Daten an diese übertragen. In bestimmten Fällen, jedoch nur, wenn ein angemessener Datenschutz gewährleistet ist, können personenbezogene Daten an Empfänger außerhalb des Europäischen Wirtschaftsraums übermittelt werden. Weitere Informationen werden auf Anfrage bereitgestellt. Sie können sich unter der folgenden Anschrift an unseren Datenschutzbeauftragten wenden: Datenschutzbeauftragter, Information Security and Privacy (C/ISP), Robert Bosch GmbH, Postfach 30 02 20, 70442 Stuttgart, DEUTSCHLAND.

Sie haben das Recht, der auf Art. 6 Abs. 1 S. 1 f DSGVO beruhenden Verarbeitung Ihrer personenbezogenen Daten aus Gründen, die sich aus Ihrer besonderen Situation ergeben, oder zu Zwecken der Direktwerbung jederzeit zu widersprechen. Zur Wahrnehmung Ihrer Rechte kontaktieren Sie uns bitte unter **[DE] privacy.ttde@bosch.com, [AT] DPO@bosch.com, [LU] DPO@bosch.com**. Für weitere Informationen folgen Sie bitte dem QR-Code.

Buderus

Deutschland

Bosch Thermotechnik GmbH
Buderus Deutschland
Sophienstraße 30-32
35576 Wetzlar
Kundendienst: 01806 / 990 990
www.buderus.de
info@buderus.de

Österreich

Robert Bosch AG
Geschäftsbereich Home Comfort
Göllnergasse 15-17
1030 Wien
Allgemeine Anfragen: +43 1 797 22 - 8226
Technische Hotline: +43 810 810 444
www.buderus.at
office@buderus.at

Schweiz

Bosch Thermotechnik AG
Netzibodenstrasse 36
4133 Pratteln
www.buderus.ch
info@buderus.ch

Luxemburg

Ferroknepper Buderus S.A.
Z.I. Um Monkeler
20, Op den Drieschen
B.P. 201
4003 Esch-sur-Alzette
Tél.: 0035 2 55 40 40-1
Fax: 0035 2 55 40 40-222
www.buderus.lu
info@buderus.lu