

Logamax plus

GB192-15 i H V2, GB192-15 iW H V2, GB192-25 i H, GB192-25 iW H, GB192-35 iW H, GB192-30 iT40SW H, GB192-50 iW H

Buderus

Vor Bedienung sorgfältig lesen.



Vorwort

Liebe Kundin, lieber Kunde,

Wärme ist unser Element – und das seit über 275 Jahren. Von Anfang an investieren wir unsere ganze Energie und Leidenschaft, um für Sie individuelle Lösungen für Ihr Wohlfühlklima zu entwickeln.

Egal ob Wärme, Warmwasser oder Lüftung – mit einem Buderus Produkt erhalten Sie hocheffiziente Heizungstechnik in bewährter Buderus Qualität, die Ihnen lange und zuverlässig Behaglichkeit schenken wird.

Wir fertigen nach den neuesten Technologien und achten darauf, dass unsere Produkte effizient aufeinander abgestimmt sind. Wirtschaftlichkeit und Umweltfreundlichkeit stehen dabei immer im Vordergrund.

Danke, dass Sie sich für uns entschieden haben – und damit auch für effiziente Energienutzung bei gleichzeitig hohem Komfort. Damit das auf Dauer so bleibt, lesen Sie bitte sorgfältig die Bedienungsanleitung. Falls dennoch einmal Probleme auftauchen sollten, wenden Sie sich bitte an Ihren Installateur. Er hilft Ihnen jederzeit gerne weiter.

Ihr Installateur ist einmal nicht erreichbar? Dann ist unser Kundendienst rund um die Uhr für Sie da!

Wir wünschen Ihnen viel Freude mit Ihrem neuen Buderus Produkt!

Ihr Buderus Team

Inhaltsverzeichnis

1	Symbolerklärung und Sicherheitshinweise	4
1.1	Symbolerklärung	4
1.2	Allgemeine Sicherheitshinweise	4
2	Angaben zum Produkt	6
2.1	Konformitätserklärung	6
2.2	Typenübersicht	6
3	Betrieb vorbereiten	6
3.1	Übersicht der Anschlüsse	6
3.2	Gashahn öffnen	6
3.3	Warmwasserspeicher füllen	7
3.4	Heizungsvorlauf- und Heizungsrücklaufhahn öffnen	7
3.5	Gerät einschalten	7
3.6	Betriebsdruck der Heizung kontrollieren	7
3.7	Einstellen des Raumthermostats	7
4	Bedienung	8
4.1	Display	8
4.2	Anzeige am Display	8
4.3	Sprachauswahl	8
4.4	Bedienung der Menüs	9
4.5	Menü Warmwassertemperatur	9
4.6	Menü Kesseltemperatur	9
4.7	Menü Info	9
4.8	Menü Einstellungen	9
5	Thermische Desinfektion	10
5.1	Thermische Desinfektion	10
6	Außerbetriebnahme	10
6.1	Gerät ausschalten	10
6.2	Frostschutz einstellen	10
7	Inspektion und Wartung	10
7.1	Heizungsanlage nachfüllen	10
7.2	Heizkörper entlüften	11
7.3	Gerätereinigung	11
8	Störungen beheben	11
9	Energiesparhinweise	11
10	Umweltschutz und Entsorgung	12
11	Datenschutzhinweise	12
12	Produktdaten zum Energieverbrauch	13
13	Fachbegriffe	13

1 Symbolerklärung und Sicherheitshinweise

1.1 Symbolerklärung

Warnhinweise

In Warnhinweisen kennzeichnen Signalwörter die Art und Schwere der Folgen, falls die Maßnahmen zur Abwendung der Gefahr nicht befolgt werden.

Folgende Signalwörter sind definiert und können im vorliegenden Dokument verwendet sein:

GEFÄHR

GEFÄHR bedeutet, dass schwere bis lebensgefährliche Personenschäden auftreten werden.

WARNUNG

WARNUNG bedeutet, dass schwere bis lebensgefährliche Personenschäden auftreten können.

VORSICHT

VORSICHT bedeutet, dass leichte bis mittelschwere Personenschäden auftreten können.

HINWEIS

HINWEIS bedeutet, dass Sachschäden auftreten können.

Wichtige Informationen



Wichtige Informationen ohne Gefahren für Menschen oder Sachen werden mit dem gezeigten Info-Symbol gekennzeichnet.

Weitere Symbole

Symbol	Bedeutung
▶	Handlungsschritt
→	Querverweis auf eine andere Stelle im Dokument
•	Aufzählung/Listeneintrag
–	Aufzählung/Listeneintrag (2. Ebene)

Tab. 1

1.2 Allgemeine Sicherheitshinweise

Hinweise für die Zielgruppe

Diese Bedienungsanleitung richtet sich an den Betreiber der Heizungsanlage.

Die Anweisungen in allen Anleitungen müssen eingehalten werden. Bei Nichtbeachten können Sachschäden und Personenschäden bis hin zur Lebensgefahr entstehen.

- ▶ Bedienungsanleitungen (Wärmeerzeuger, Heizungsregler usw.) vor der Bedienung lesen und aufbewahren.
- ▶ Sicherheits- und Warnhinweise beachten.

Bestimmungsgemäße Verwendung

Das Produkt darf nur zur Erwärmung von Heizwasser und zur Warmwasserbereitung in geschlossenen Warmwasser-Heizungssystemen verwendet werden.

Jede andere Verwendung ist nicht bestimmungsgemäß. Daraus resultierende Schäden sind von der Haftung ausgeschlossen.

Anlagenstörungen durch Fremdgeräte

Dieser Wärmeerzeuger ist für den Betrieb mit unseren Regelgeräten ausgelegt.

Aus der Verwendung von Fremdgeräten resultierende Anlagenstörungen, Fehlfunktionen und Defekte von Systemkomponenten sind von der Haftung ausgeschlossen.

Zur Schadensbehebung erforderliche Serviceeinsätze werden in Rechnung gestellt.

Verhalten bei Gasgeruch

Bei austretendem Gas besteht Explosionsgefahr. Beachten Sie bei Gasgeruch die folgenden Verhaltensregeln.

- ▶ Flammen- oder Funkenbildung vermeiden:
 - Nicht rauchen, kein Feuerzeug und keine Streichhölzer benutzen.
 - Keine elektrischen Schalter betätigen, keinen Stecker ziehen.
 - Nicht telefonieren und nicht klingeln.
- ▶ Gaszufuhr an der Hauptabsperreinrichtung oder am Gaszähler sperren.
- ▶ Fenster und Türen öffnen.
- ▶ Alle Bewohner warnen und das Gebäude verlassen.
- ▶ Betreten des Gebäudes durch Dritte verhindern.
- ▶ Außerhalb des Gebäudes: Feuerwehr, Polizei und das Gasversorgungsunternehmen anrufen.

Lebensgefahr durch Vergiftung mit Abgasen

Bei austretendem Abgas besteht Lebensgefahr.

▶ Abgasführende Teile nicht ändern.

Beachten Sie bei beschädigten oder undichten Abgasleitungen oder bei Abgasgeruch die folgenden Verhaltensregeln.

- ▶ Wärmeerzeuger ausschalten.
- ▶ Fenster und Türen öffnen.
- ▶ Alle Bewohner warnen und das Gebäude sofort verlassen.
- ▶ Betreten des Gebäudes durch Dritte verhindern.
- ▶ Zugelassenen Fachbetrieb benachrichtigen.
- ▶ Mängel beseitigen lassen.

⚠ **Lebensgefahr durch Kohlenmonoxid**

Kohlenmonoxid (CO) ist ein giftiges Gas, das unter anderem bei der unvollständigen Verbrennung fossiler Brennstoffe wie Öl, Gas oder Festbrennstoffen entsteht.

Gefahren entstehen, wenn Kohlenmonoxid aufgrund einer Störung oder einer Undichtigkeit aus der Anlage austritt und sich unbemerkt in Innenräumen ansammelt.

Sie können Kohlenmonoxid weder sehen, schmecken noch riechen.

Um Gefahren durch Kohlenmonoxid zu vermeiden:

- ▶ Anlage regelmäßig durch einen zugelassenen Fachbetrieb inspizieren und warten lassen.
- ▶ CO-Melder verwenden, die bei CO-Austritt rechtzeitig alarmieren.
- ▶ Bei Verdacht auf CO-Austritt:
 - Alle Bewohner warnen und das Gebäude sofort verlassen.
 - Zugelassenen Fachbetrieb benachrichtigen.
 - Mängel beseitigen lassen.

⚠ **Inspektion, Reinigung und Wartung**

Der Betreiber ist für die Sicherheit und Umweltverträglichkeit der Heizungsanlage verantwortlich.

Fehlende oder unsachgemäße Inspektion, Reinigung und Wartung kann zu Personenschäden bis hin zur Lebensgefahr oder zu Sachschäden führen.

Wir empfehlen, einen Vertrag über eine jährliche Inspektion und eine bedarfsabhängige Reinigung und Wartung mit einem zugelassenen Fachbetrieb abzuschließen.

- ▶ Arbeiten nur von einem zugelassenen Fachbetrieb ausführen lassen.
- ▶ Heizungsanlage mindestens einmal jährlich von einem zugelassenen Fachbetrieb inspizieren lassen.
- ▶ Erforderliche Reinigungs- und Wartungsarbeiten unverzüglich durchführen lassen.
- ▶ Festgestellte Mängel an der Heizungsanlage unabhängig von der jährlichen Inspektion unverzüglich beseitigen lassen.

⚠ **Umbau und Reparaturen**

Unsachgemäße Veränderungen am Wärmeerzeuger oder an anderen Teilen der Heizungsanlage können zu Personenschäden und/oder Sachschäden führen.

- ▶ Arbeiten nur von einem zugelassenen Fachbetrieb ausführen lassen.
- ▶ Niemals die Verkleidung des Wärmeerzeugers entfernen.

- ▶ Keine Änderungen am Wärmeerzeuger oder an anderen Teilen der Heizungsanlage vornehmen.
- ▶ Auslauf der Sicherheitsventile keinesfalls verschließen. Heizungsanlagen mit Warmwasserspeicher: während der Aufheizung kann Wasser am Sicherheitsventil des Warmwasserspeichers austreten.

⚠ **Raumluftabhängiger Betrieb**

Der Aufstellraum muss ausreichend belüftet sein, wenn der Wärmeerzeuger die Verbrennungsluft aus dem Raum bezieht.

- ▶ Belüftungs- und Entlüftungsöffnungen in Türen, Fenstern und Wänden nicht verkleinern oder verschließen.
- ▶ Einhaltung der Lüftungsanforderungen in Absprache mit einer Fachkraft sicherstellen:
 - bei baulichen Veränderungen (z. B. Austausch von Fenstern und Türen)
 - beim nachträglichen Einbau von Geräten mit Abluftführung nach außen (z. B. Abluftgebläse, Küchenlüfter oder Klimageräte).

⚠ **Verbrennungsluft/Raumluft**

Die Luft im Aufstellraum muss frei sein von entzündlichen oder chemisch aggressiven Stoffen.

- ▶ Keine leicht entflammbaren oder explosiven Materialien (Papier, Benzin, Verdünnungen, Farben usw.) in der Nähe des Wärmeerzeugers verwenden oder lagern.
- ▶ Keine korrosionsfördernden Stoffe (Lösungsmittel, Klebstoffe, chlorhaltige Reinigungsmittel usw.) in der Nähe des Wärmeerzeugers verwenden oder lagern.

⚠ **Sicherheit elektrischer Geräte für den Hausgebrauch und ähnliche Zwecke**

Zur Vermeidung von Gefährdungen durch elektrische Geräte gelten entsprechend EN 60335-1 folgende Vorgaben:

„Dieses Gerät kann von Kindern ab 8 Jahren und darüber sowie von Personen mit verringerten physischen, sensorischen oder mentalen Fähigkeiten oder Mangel an Erfahrung und Wissen benutzt werden, wenn sie beaufsichtigt oder bezüglich des sicheren Gebrauchs des Gerätes unterwiesen wurden und die daraus resultierenden Gefahren verstehen. Kinder dürfen nicht mit dem Gerät spielen. Reinigung und Benutzer-Wartung dürfen nicht von Kindern ohne Beaufsichtigung durchgeführt werden.“

„Wenn die Netzanschlussleitung beschädigt wird, muss sie durch den Hersteller oder seinen Kundendienst oder eine ähnlich qualifizierte Person ersetzt werden, um Gefährdungen zu vermeiden.“

2 Angaben zum Produkt

2.1 Konformitätserklärung

Dieses Produkt entspricht in Konstruktion und Betriebsverhalten den europäischen und nationalen Anforderungen.

CE Mit der CE-Kennzeichnung wird die Konformität des Produkts mit allen anzuwendenden EU-Rechtsvorschriften erklärt, die das Anbringen dieser Kennzeichnung vorsehen.

Der vollständige Text der Konformitätserklärung ist im Internet verfügbar: www.buderus.de.

2.2 Typenübersicht

Gerätetyp	Land	Artikelnummer
Logamax plus GB192-15 iW H V2	DE/AT/LU	7736701262
Logamax plus GB192-15 iH V2	DE/AT/LU	7736701263
Logamax plus GB192-25 iW H	DE/AT/LU	7736700517
Logamax plus GB192-25 iH	DE/AT/LU	7736700604
Logamax plus GB192-30 iT40SW H	DE/AT/LU	7736701247
Logamax plus GB192-35 iW H	DE/AT/LU	7736700521
Logamax plus GB192-50 iW H	DE/AT/LU	7736700523

Tab. 2

Die Bezeichnung des Geräts setzt sich aus folgenden Teilen zusammen:

- Logamax plus GB192 i: Typnamen
- 15, 25, 30, 35 oder 50: Wärmeleistung in kW
- T40S: Kombigerät mit 40 l Schichtladespeicher
- W: Gerätefarbe weiß
- H: normal, nur Heizen

3 Betrieb vorbereiten

3.1 Übersicht der Anschlüsse

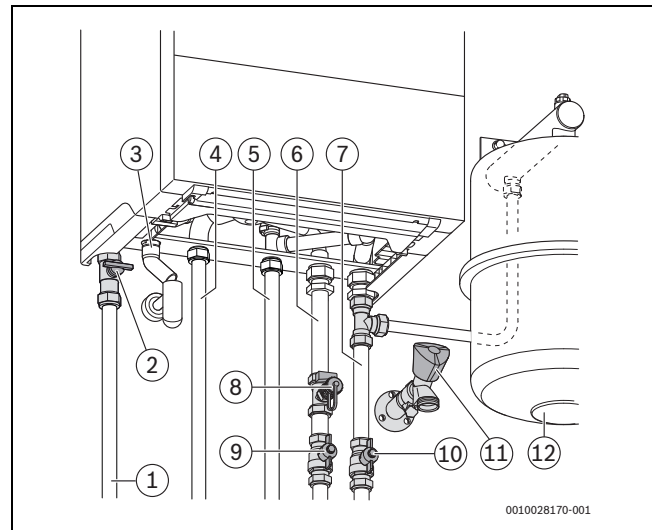


Bild 1 Anschlusszubehör (Beispiel)

- [1] Gasleitung
- [2] Gashahn
- [3] Ablauf
- [4] Speichervorlaufrohr (nicht beim GB192-50 i)
- [5] Speicherrücklaufrohr (nicht beim GB192-50 i)
- [6] Vorlaufrohr
- [7] Rücklaufrohr
- [8] Füll- und Entleerhahn
- [9] Heizungsvorlaufhahn
- [10] Heizungsrücklaufhahn
- [11] Füllhahn
- [12] Ausdehnungsgefäß

3.2 Gashahn öffnen

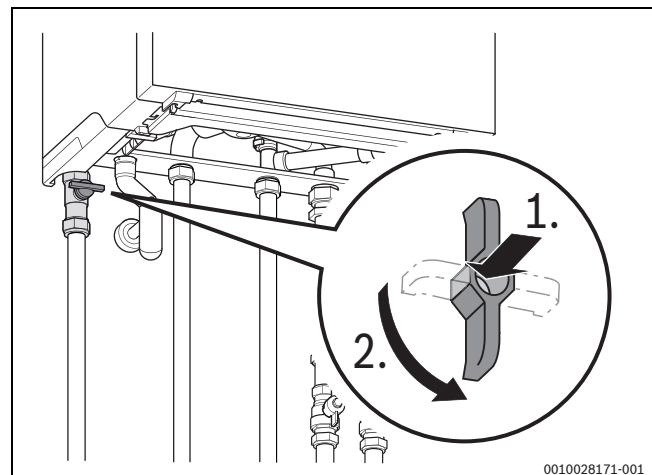


Bild 2 Gashahn (Beispiel)

- ▶ Griff drücken und nach links bis zum Anschlag drehen.

3.3 Warmwasserspeicher füllen

(Nur beim Logamax plus GB192-30 iT40SW H)

HINWEIS

Geräteschäden

Vor dem Einschalten des Geräts muss die Heizungsanlage gefüllt werden, da sonst die Pumpe trocken laufen kann.

- ▶ Die Warmwasserspeicher für die Heizungsanlage füllen.
-
- ▶ Warmwasserhahn öffnen.
 - ▶ Heizungsrücklauf öffnen.
 - ▶ Warmwasserhahn geöffnet lassens, bis der Warmwasserspeicher gespült ist und keine Luft mehr im Wasser vorhanden ist.
 - ▶ Warmwasserhahn schließen.

3.4 Heizungsvorlauf- und Heizungsrücklaufhahn öffnen

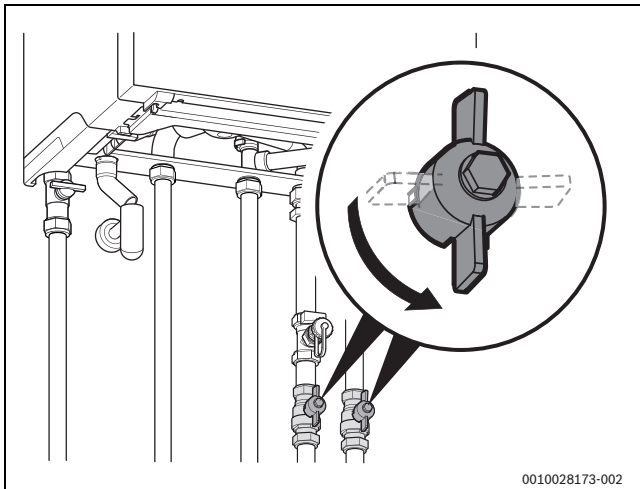


Bild 3 Heizungsvorlauf- und Heizungsrücklaufhahn (Beispiel)

- ▶ Wenn vorhanden, Heizungsvorlauf- und Heizungsrücklaufhahn so öffnen, dass die Hähne mit den Rohren ausgerichtet sind.

3.5 Gerät einschalten

- ▶ Abdeckung nach vorne klappen.
- ▶ Den Schalter Ein/Aus in die Stellung „1“ schalten.

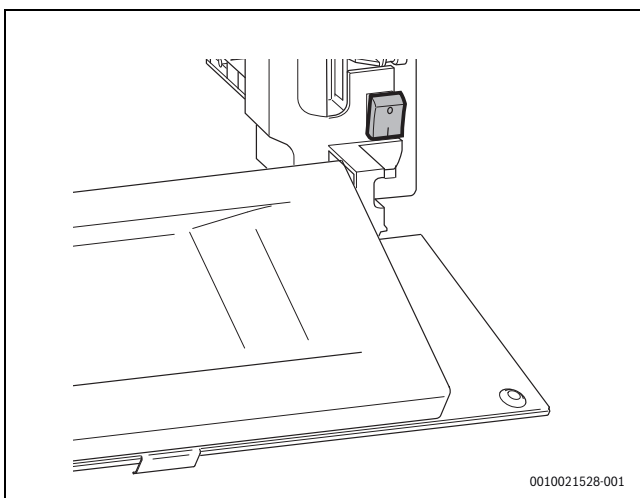


Bild 4 Schalter Ein/Aus

- ▶ Abdeckung schließen.



Wenn im Display **SIPHONFÜLLBETRIEB** angezeigt wird, ist das Siphonfüllprogramm für 15 Minuten aktiv.

Der Kondensatsiphon im Gerät wird gefüllt.

3.6 Betriebsdruck der Heizung kontrollieren

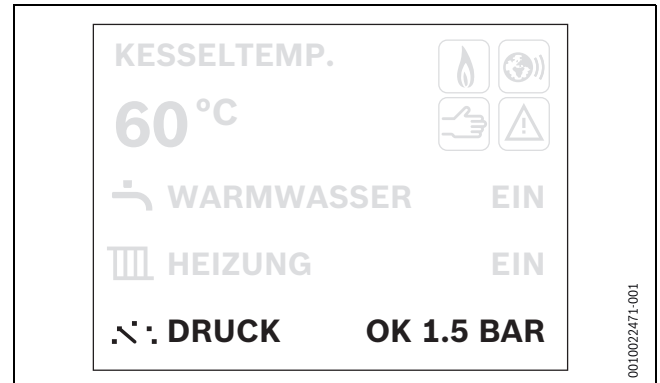


Bild 5 Betriebsdruck lesen

Für den ordnungsgemäßen Betrieb des Kessels sollte der Betriebsdruck zwischen 1,5 und 2,0 bar liegen.

- ▶ Am Display überprüfen, ob der Betriebsdruck über 1,4 bar ist.
- ▶ Wenn erforderlich, Heizungsanlage nachfüllen (→ Kapitel 7.1, Seite 10).

3.7 Einstellen des Raumthermostats

- ▶ Raumthermostat gemäß der Benutzeranweisung auf die gewünschte Temperatur einstellen.

4 Bedienung



Nur aktive Statussymbole sind sichtbar.

Bei einer Heizungsanlage mit mehreren Geräten (Kaskadensystem) müssen die Einstellungen am Bedienfeld für jedes Gerät einzeln vorgenommen werden.

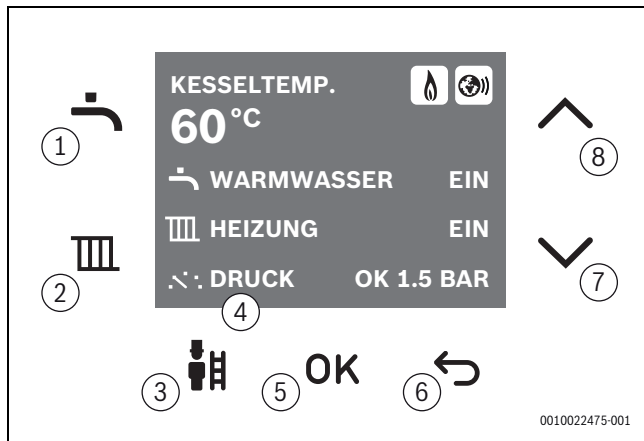


Bild 6 Bedienfeld

- [1] Taste Warmwasser
- [2] Taste Heizung
- [3] Taste Schornsteinfeger
- [4] Display
- [5] Taste OK
- [6] Taste Zurück
- [7] Taste Pfeil ▼ (nach unten)
- [8] Taste Pfeil ▲ (nach oben)

Das Gerät ist an der Vorderseite mit einem Bedienfeld mit folgenden Elementen ausgestattet:

Taste Warmwasser

Mit der Taste Warmwasser kann die Temperatur des warmen Wassers nach Wunsch eingestellt werden.

Taste Heizung

Mit der Taste Heizung kann die maximale Kesseltemperatur eingestellt werden.

Taste Schornsteinfeger

Mit der Taste Schornsteinfeger kann das Gerät für die Ausführung von Messungen in Betrieb genommen werden, langer Tastendruck.

Display

Auf dem Display können Display-Werte, Display-Einstellungen und Display-Codes abgelesen werden.

Taste OK

Mit der Taste OK kann:

- Ein Menü ausgewählt werden
- Ein festgelegter Wert bestätigt werden

Taste Zurück

Mit der Taste Zurück kann:

- In einem Menü ein Schritt zurück navigiert werden
- Eine Änderung abgebrochen werden

Taste Pfeil ▼ ▲

Mit den Tasten Pfeil ▼ und ▲ kann durch Menüs und Inhalte navigiert werden oder gewählte Werte von Elementen geändert werden.

4.1 Display

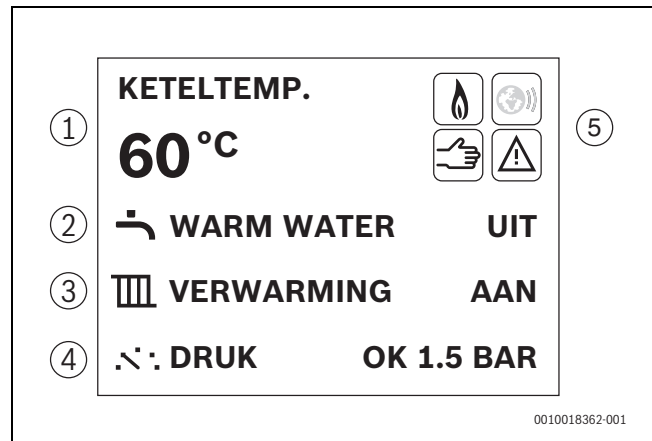


Bild 7 Standardanzeige

- [1] Kesseltemperatur
- [2] Warmwasser [Ein/Aus]
- [3] Heizung [Ein/Aus]
- [4] Wasserdruck
- [5] Statussymbole

Wenn keine Störung oder Wartungsanforderung vorhanden ist, geht das Display nach 2 Minuten in Ruhezustand.

- ▶ Um den Ruhezustand zu verlassen, Taste **OK**-drücken.

4.2 Anzeige am Display

Die Anzeige wird in der folgenden Weise hergestellt:

Kesseltemperatur

Die Kesseltemperatur wird in °C angezeigt.

Warmwasser

Es gibt 3 verschiedene Einstellungen:

- Eco/Comfort: Eco(nomic) - ökonomisch oder Comfort(able) - komfortabel
- 60°C: Maximale Warmwassertemperatur
- Ein/Aus: Die Warmwasserfunktion auf Ein oder Aus schalten.

Heizung

Es gibt 2 verschiedene Einstellungen:

- Ein/Aus: Die Heizfunktion auf Ein oder Aus schalten.
- 88°C: Die maximale Kesseltemperatur.

Wasserdruck

Der Wasserdruck wird in der Einheit bar angezeigt. Ein zu niedriger Druck wird mit **ZU NIEDERIG** angezeigt, ein Normaldruck mit **OK** und einem zu hoher Wasserdruck wird mit **ZU HOCH** angezeigt.

Status-Symbole

Es gibt 4 verschiedene Statussymbole:

- Brennerbetrieb
- Kommunikationsmodul aktiv
- Notbetrieb
- Störung

4.3 Sprachauswahl

Beim ersten Mal einschalten, muss die Sprache ausgewählt werden.

- ▶ Mit den Tasten Pfeil ▼ und ▲ die entsprechende Sprache auswählen.
- ▶ Mit der Taste **OK** die entsprechende Sprache bestätigen.



Bild 8 Sprachauswahl

4.4 Bedienung der Menüs

Menü öffnen und schließen

- ▶ Um ein Menü zu öffnen, Taste oder drücken.
- ▶ Um das Menü zu verlassen, Taste erneut drücken.

-oder-

- ▶ Taste Zurück so oft drücken, bis die Standardanzeige erscheint.

Einstellwerte ändern

- ▶ Um einen Menüpunkt zu markieren, Taste Pfeil oder drücken.
- ▶ Menüpunkt mit der Taste **OK** wählen.
- ▶ Um den Wert zu ändern, Taste Pfeil oder drücken.
- ▶ Taste **OK** drücken.
Der neue Wert ist gespeichert. Das Display wechselt zum übergeordneten Menü.

Verlassen des Menüpunkts ohne Speichern von Werten

- ▶ Taste Zurück drücken.
Das Display wechselt zum übergeordneten Menü.

4.5 Menü Warmwassertemperatur

Über das Menü Warmwassertemperatur können die Einstellungen des Geräts ausgelesen und geändert werden.

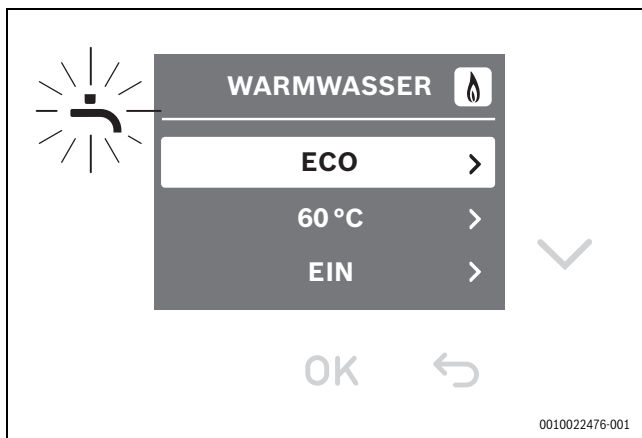


Bild 9 Menü Warmwassertemperatur

- ▶ Zum Öffnen des Menüs Warmwassertemperatur die Taste drücken.
- ▶ Mit den Tasten Pfeil und durch das Menü navigieren.
- ▶ Mit der Taste **OK** den entsprechenden Wert auswählen.
- ▶ Mit den Tasten Pfeil und die entsprechenden Werte ändern.
- ▶ Mit der Taste **OK** den entsprechenden Wert bestätigen.

Display	Bezeichnung
ECO / KOMFORT	ECO reduziert den Komfort und verlängert die Wartezeit; gleichzeitig verringert sich der Gasverbrauch. KOMFORT hoher Komfort, kurze Wartezeit, höherer Gasverbrauch.
40-80 °C	Temperatur einstellen. Voreinstellung 60 °C, Achtung Verbrühungsgefahr bei Warmwassertemperaturen > 60 °C.
EIN / AUS	Ein-/Ausschalten Warmwasserbereitung, wenn Warmwasserbetrieb eingeschaltet ist, ist der Frostschutz der Warmwasserversorgung ausgeschaltet.

Tab. 3 Einstellungen Menü Warmwassertemperatur

4.6 Menü Kesseltemperatur

Über das Menü Kesseltemperatur können die Einstellungen des Geräts ausgelesen und geändert werden.

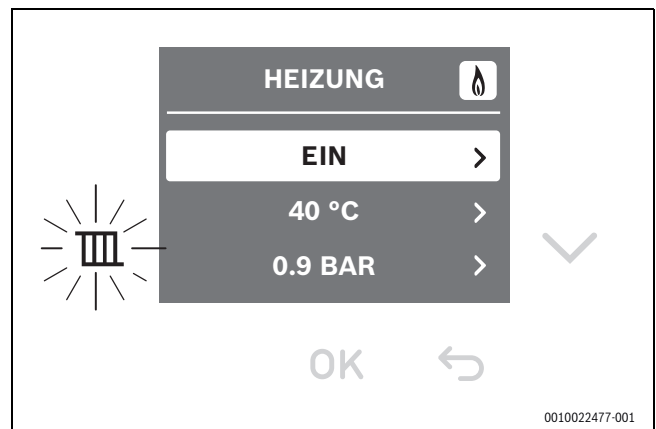


Bild 10 Menü Kesseltemperatur

- ▶ Zum Öffnen des Menüs Kesseltemperatur die Taste drücken.
- ▶ Mit den Tasten Pfeil und durch das Menü navigieren.
- ▶ Mit der Taste **OK** den entsprechenden Wert auswählen.
- ▶ Mit den Tasten Pfeil und die entsprechenden Werte ändern.
- ▶ Mit der Taste **OK** den entsprechenden Wert bestätigen.

Display	Bezeichnung
EIN / AUS	Ein-/Ausschalten.
40 °C	Temperatur einstellen.
0.9 BAR	Aktueller Betriebsdruck.

Tab. 4 Einstellungen Menü Kesseltemperatur

4.7 Menü Info

Im Menü Info können Daten über den Status des Geräts ausgelesen werden. Folgendermaßen vorgehen:

- ▶ Mit den Tasten Pfeil und durch das Menü navigieren mit Info über:
 - Gemessene Kesseltemperatur [°C]
 - Gemessener Wasserdruck des Geräts [bar]
 - Betriebs- oder Störungs-Code

4.8 Menü Einstellungen

Über das Menü Einstellungen können Einstellungen des Geräts ausgelesen und geändert werden.

- ▶ Gleichzeitig auf die Tasten und drücken für 3 Sekunden, um das Menü Einstellungen zu öffnen.
- ▶ Mit den Tasten Pfeil und durch das Menü navigieren.
- ▶ Mit der Taste **OK** die entsprechenden Werte wählen.



Bild 11 Menü Einstellungen



Nach wenigen Minuten der Inaktivität wird das Menü automatisch geschlossen und der Startbildschirm angezeigt.

5 Thermische Desinfektion

5.1 Thermische Desinfektion

Um einer bakteriellen Verunreinigung des Warmwassers z. B. durch Legionellen vorzubeugen, empfehlen wir nach längerem Stillstand eine thermische Desinfektion.

Eine ordnungsgemäße thermische Desinfektion umfasst das Warmwassersystem einschließlich der Entnahmestellen.

Der Speicherinhalt kühlt nach der thermischen Desinfektion erst allmählich durch thermische Verluste wieder auf die eingestellte Warmwassertemperatur ab. Deshalb kann die Warmwassertemperatur höher sein als die eingestellte Temperatur.



VORSICHT

Verletzungsgefahr durch Verbrühung!

Während der thermischen Desinfektion kann die Entnahme von ungemischtem Warmwasser zu schweren Verbrühungen führen.

- ▶ Maximal einstellbare Warmwassertemperatur nur zur thermischen Desinfektion verwenden.
 - ▶ Hausbewohner über die Verbrühungsgefahr informieren.
 - ▶ Thermische Desinfektion außerhalb der normalen Betriebszeiten durchführen.
 - ▶ Warmwasser nicht ungemischt entnehmen.
-
- ▶ Warmwasser-Entnahmestellen schließen.
 - ▶ Evtl. vorhandene Zirkulationspumpe auf Dauerbetrieb einstellen.
 - ▶ Thermische Desinfektion im Warmwasserprogramm des Heizungsreglers einstellen (→ technische Dokumentation des Heizungsreglers).
 - ▶ Warten, bis die maximale Temperatur erreicht ist.
 - ▶ Nacheinander von der nächstgelegenen Warmwasser-Entnahmestelle bis zur entferntesten so lange Warmwasser entnehmen, bis 3 Minuten lang 70 °C heißes Wasser ausgetreten ist.
 - ▶ Ursprüngliche Einstellungen wiederherstellen.

6 Außerbetriebnahme

6.1 Gerät ausschalten



Der Blockierschutz verhindert ein Festsitzen der Heizungspumpe und des 3-Wege-Ventils nach längerer Betriebspause. Bei ausgeschaltetem Gerät besteht kein Blockierschutz.

- ▶ Gerät am Schalter Ein/Aus ausschalten. Das Display erlischt.
- ▶ Bei längerer Außerbetriebnahme: Frostschutz beachten.

6.2 Frostschutz einstellen

HINWEIS

Anlagenschaden durch Frost!

Die Heizungsanlage kann nach längerer Zeit einfrieren (z. B. bei einem Netzausfall, Ausschalten der Versorgungsspannung, fehlerhafter Brennstoffversorgung, Kesselstörung usw.).

- ▶ Sicherstellen, dass die Heizungsanlage ständig in Betrieb ist (insbesondere bei Frostgefahr).

Frostschutz bei ausgeschaltetem Gerät

- ▶ Von einem zugelassenen Fachbetrieb Frostschutzmittel ins Heizwasser mischen lassen.
- ▶ Von einem zugelassenen Fachbetrieb Warmwasserkreis entleeren lassen.

7 Inspektion und Wartung

Der Benutzer ist für die Sicherheit und den umweltfreundlichen Betrieb der Heizungsanlage verantwortlich (Bundes-Immissionsschutzgesetz).

Regelmäßige Inspektion und Wartung sind Voraussetzungen für den sicheren und umweltverträglichen Betrieb der Heizungsanlage.

Wir empfehlen, einen Vertrag zur jährlichen Inspektion und bedarfsabhängigen Wartung mit einem zugelassenen Fachbetrieb abzuschließen.

Empfehlungen:

- ▶ Arbeiten nur von einem zugelassenen Fachbetrieb ausführen lassen.
- ▶ Festgestellte Mängel unverzüglich beheben lassen.

7.1 Heizungsanlage nachfüllen

HINWEIS

Sachschaden durch Temperaturspannungen.

Beim Nachfüllen von kaltem Heizwasser in einen heißen Kessel können thermische Spannungen zu Spannungsrissen führen.

- ▶ Heizungsanlage nur im kalten Zustand befüllen. Maximale Vorlauftemperatur 40 °C.

Das Gerät zeigt eine Meldung auf dem Display, wenn der Wasserdruck zu niedrig ist (→ Kapitel 7.2, Seite 11).

Zum Nachfüllen der Heizungsanlage, wie folgt:

- ▶ Endkappe vom Füll- und Entleerhahn entfernen (→ Bild 1, Seite 6).
- ▶ Füllschlauch an das Füllventil anschließen.
- ▶ Füllschlauch mit Wasser füllen.
- ▶ Das andere Ende des Füllschlauchs am Füll- und Entleerhahn anschließen.
- ▶ Füll- und Entleerhahn eine Vierteldrehung öffnen.
- ▶ Füllventil öffnen und den Wasserdruck auf der Anzeige ablesen.
- ▶ Heizungsanlage bis 2,0 bar nachfüllen.
- ▶ Füll- und Entleerhahn schließen.

- ▶ Oberen Heizkörper entlüften (→ Kapitel 7.2).
- ▶ Füllschlauch entfernen. Beachten, dass ein wenig Wasser hier freigegeben werden kann.
- ▶ Endkappe auf den Füll- und Entleerhahn setzen.

7.2 Heizkörper entlüften

Heizkörper entlüften nach Befüllen der Anlage oder wenn ein Heizkörper ein gluckernes Geräusch macht oder aber nicht warm wird.

- ▶ Raumtemperaturgeführten Regler auf den niedrigsten Stand einstellen.
- ▶ Alle Heizkörperventile öffnen.
- ▶ 5 Minuten warten, bis sich das Heizwasser in der Anlage beruhigt hat.
- ▶ Entlüftungsschlüssel in den Entlüftungshahn stecken.

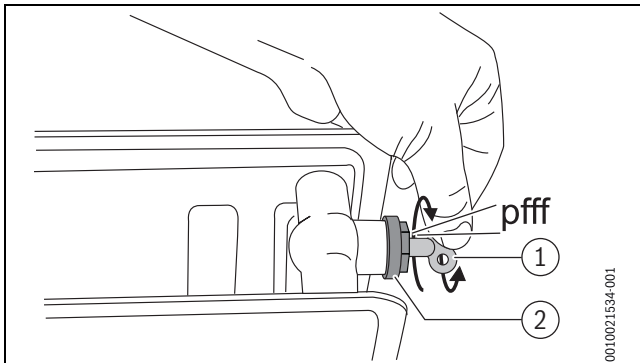


Bild 12 Heizkörper entlüften


- [1] Entlüftungsschlüssel
- [2] Entlüftungshahn

- ▶ Lappen unter den Entlüftungshahn halten, um austretendes Wasser aufzufangen.
- ▶ Entlüftungshahn vorsichtig aufdrehen, bis Wassertropfen austreten.
- ▶ Entlüftungshahn schließen.
- ▶ Betriebsdruck prüfen.
- ▶ Wenn erforderlich, Heizungsanlage auffüllen.
- ▶ Raumtemperaturgeführten Regler auf die gewünschte Temperatur einstellen.
- ▶ Heizkörperventile auf den gewünschten Stand einstellen.

7.3 Gerätereinigung

- ▶ Verkleidung nur mit einem feuchten Tuch und milder Seife reinigen.

Um eine Reinigung der Oberfläche des Bedienfeldes zu erlauben, können alle Tasten 15 Sekunden lang ausgeblendet werden:

- ▶ Taste  so lange drücken, bis **BEDIENUNG GESPERRT** und ein Countdown erscheint.

8 Störungen beheben

Im Fall einer Störung erscheint **STÖRUNG LIEGT VOR**.

- ▶ Um die Störungsanzeige aufzurufen, Taste Zurück drücken. Das Display zeigt den Störungs-Code und eine Beschreibung der Störung.

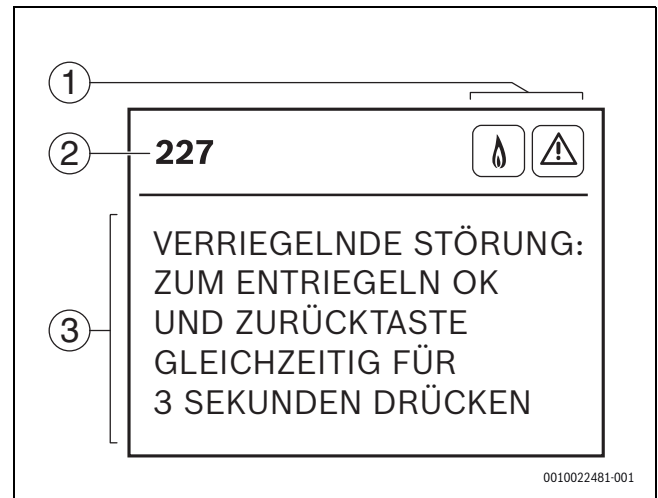


Bild 13 Störungsmenü (Beispiel)

- [1] Status-Symbole
- [2] Störungs-Code
- [3] Beschreibung

Wenn sich eine Störung nicht beseitigen lässt:

- ▶ Fachbetrieb oder Kundendienst anrufen.
- ▶ Angezeigten Störungs-Code und die Gerätedaten mitteilen.

9 Energiesparhinweise

Sparsam heizen

Das Gerät ist für einen niedrigen Energieverbrauch und eine geringe Umweltbelastung bei gleichzeitig großer Behaglichkeit konstruiert. Entsprechend dem Wärmebedarf der Wohnung wird die Brennstoffzufuhr zum Brenner geregelt. Wenn der Wärmebedarf geringer wird, arbeitet das Gerät mit kleiner Flamme weiter. Fachleute nennen diesen Vorgang Stetigregelung. Durch die Stetigregelung werden die Temperaturschwankungen gering und die Wärmeverteilung in den Räumen gleichmäßig. So kann es vorkommen, dass das Gerät längere Zeit in Betrieb ist, aber dennoch weniger Brennstoff verbraucht als ein Gerät, das ständig ein- und ausschaltet.

Heizungsregelung

In Deutschland ist nach § 12 der Energieeinsparverordnung (EnEV) eine Heizungsregelung mit raumtemperaturgeführtem Regler oder außen-temperaturgeführtem Regler und Thermostatventilen vorgeschrieben. Weiterführende Hinweise können Sie der Installations- und Bedienungsanleitung des Heizungsreglers entnehmen.

Thermostatventile

Um die gewünschte Raumtemperatur zu erreichen, öffnen Sie die Thermostatventile ganz. Wenn die Temperatur nach längerer Zeit nicht erreicht wird, erhöhen Sie die gewünschte Raumtemperatur am Regler. Bei einer Fußbodenheizung stellen Sie die Vorlauftemperatur nicht höher ein als die vom Hersteller empfohlene maximale Vorlauftemperatur.

Lüften

Drehen Sie während des Lüftens die Thermostatventile zu und öffnen Sie für kurze Zeit die Fenster ganz. Lassen Sie zum Lüften die Fenster nicht gekippt. Sonst wird dem Raum ständig Wärme entzogen, ohne die Raumluft nennenswert zu verbessern.

Zirkulationspumpe

Stellen Sie eine eventuell vorhandene Zirkulationspumpe für Warmwasser über ein Zeitprogramm auf Ihre individuellen Bedürfnisse ein (z. B. morgens, mittags, abends).

10 Umweltschutz und Entsorgung

Der Umweltschutz ist ein Unternehmensgrundsatz der Bosch-Gruppe. Qualität der Produkte, Wirtschaftlichkeit und Umweltschutz sind für uns gleichrangige Ziele. Gesetze und Vorschriften zum Umweltschutz werden strikt eingehalten.

Zum Schutz der Umwelt setzen wir unter Berücksichtigung wirtschaftlicher Gesichtspunkte bestmögliche Technik und Materialien ein.

Verpackung

Bei der Verpackung sind wir an den länderspezifischen Verwertungssystemen beteiligt, die ein optimales Recycling gewährleisten.

Alle verwendeten Verpackungsmaterialien sind umweltverträglich und wiederverwertbar.

Altgerät

Altgeräte enthalten Wertstoffe, die wiederverwertet werden können. Die Baugruppen sind leicht zu trennen. Kunststoffe sind gekennzeichnet. Somit können die verschiedenen Baugruppen sortiert und wiederverwertet oder entsorgt werden.

Elektro- und Elektronik-Altgeräte



Dieses Symbol bedeutet, dass das Produkt nicht zusammen mit anderen Abfällen entsorgt werden darf, sondern zur Behandlung, Sammlung, Wiederverwertung und Entsorgung in die Abfallsammelstellen gebracht werden muss.

Das Symbol gilt für Länder mit Elektronikschrottvorschriften, z. B. „Europäische Richtlinie 2012/19/EG über Elektro- und Elektronik-Altgeräte“. Diese Vorschriften legen die Rahmenbedingungen fest, die für die Rückgabe und das Recycling von Elektronik-Altgeräten in den einzelnen Ländern gelten.

Da elektronische Geräte Gefahrstoffe enthalten können, müssen sie verantwortungsbewusst recycelt werden, um mögliche Umweltschäden und Gefahren für die menschliche Gesundheit zu minimieren. Darüber hinaus trägt das Recycling von Elektronikschrott zur Schonung der natürlichen Ressourcen bei.

Für weitere Informationen zur umweltverträglichen Entsorgung von Elektro- und Elektronik-Altgeräten wenden Sie sich bitte an die zuständigen Behörden vor Ort, an Ihr Abfallentsorgungsunternehmen oder an den Händler, bei dem Sie das Produkt gekauft haben.

Weitere Informationen finden Sie hier:

www.weee.bosch-thermotechnology.com/

Marketingdienstleistungen, Vertragsmanagement, Zahlungsabwicklung, Programmierung, Datenhosting und Hotline-Services können wir externe Dienstleister und/oder mit Bosch verbundene Unternehmen beauftragen und Daten an diese übertragen. In bestimmten Fällen, jedoch nur, wenn ein angemessener Datenschutz gewährleistet ist, können personenbezogene Daten an Empfänger außerhalb des Europäischen Wirtschaftsraums übermittelt werden. Weitere Informationen werden auf Anfrage bereitgestellt. Sie können sich unter der folgenden Anschrift an unseren Datenschutzbeauftragten wenden: Datenschutzbeauftragter, Information Security and Privacy (C/ISP), Robert Bosch GmbH, Postfach 30 02 20, 70442 Stuttgart, DEUTSCHLAND.

Sie haben das Recht, der auf Art. 6 Abs. 1 S. 1 f DSGVO beruhenden Verarbeitung Ihrer personenbezogenen Daten aus Gründen, die sich aus Ihrer besonderen Situation ergeben, oder zu Zwecken der Direktwerbung jederzeit zu widersprechen. Zur Wahrnehmung Ihrer Rechte kontaktieren Sie uns bitte unter **[DE] privacy.ttde@bosch.com, [AT] DPO@bosch.com, [LU] DPO@bosch.com**. Für weitere Informationen folgen Sie bitte dem QR-Code.

11 Datenschutzhinweise



Wir, die **[DE] Bosch Thermotechnik GmbH, Sophienstraße 30-32, 35576 Wetzlar, Deutschland, [AT] Robert Bosch AG, Geschäftsbereich Thermotechnik, Göllnergasse 15-17, 1030 Wien, Österreich, [LU] Ferroknepper Buderus S.A., Z.I. Um Monkeler, 20, Op den Drieschen, B.P.201 L-4003**

Esch-sur-Alzette, Luxemburg verarbeiten Produkt- und Installationsinformationen, technische Daten und Verbindungsdaten, Kommunikationsdaten, Produktregistrierungsdaten und Daten zur Kundenhistorie zur Bereitstellung der Produktfunktionalität (Art. 6 Abs. 1 S. 1 b DSGVO), zur Erfüllung unserer Produktüberwachungspflicht und aus Produktsicherheitsgründen (Art. 6 Abs. 1 S. 1 f DSGVO), zur Wahrung unserer Rechte im Zusammenhang mit Gewährleistungs- und Produktregistrierungsfragen (Art. 6 Abs. 1 S. 1 f DSGVO), zur Analyse des Vertriebs unserer Produkte sowie zur Bereitstellung von individuellen und produktbezogenen Informationen und Angeboten (Art. 6 Abs. 1 S.1 f DSGVO). Für die Erbringung von Dienstleistungen wie Vertriebs- und

12 Produktdaten zum Energieverbrauch

Die folgenden Produktdaten entsprechen den Anforderungen der EU-Verordnungen Nr. 811/2013, 812/2013, 813/2013 und 814/2013

zur Ergänzung der Richtlinie 2017/1369/EU. Sie ergänzen das zu diesem Produkt gehörende Energieeffizienzlabel.

Produktdaten	Symbol	Einheit	7736701262 7736701263	7736700517 7736700604	7736701247	7736700521	7736700523
Produkttyp	–	–	GB192-15 iV2	GB192-25 i	GB192-30 iT40 S	GB192-35 i	GB192-50 i
Brennwertkessel	–	–	✓	✓	✓	✓	✓
Nennwärmeleistung	P_{rated}	kW	17	24	30	34	48
Jahreszeitbedingte Raumheizungs-Energieeffizienz	η_s	%	94	94	94	94	94
Energieeffizienzklasse	–	–	A	A	A	A	A
Nutzbare Wärmeleistung							
Bei Nennwärmeleistung und Hochtemperaturbetrieb ¹⁾	P_4	kW	16,7	23,6	29,6	33,7	47,9
Bei 30 % der Nennwärmeleistung und Niedertemperaturbetrieb ²⁾	P_1	kW	5,6	7,9	9,9	11,3	16,2
Wirkungsgrad							
Bei Nennwärmeleistung und Hochtemperaturbetrieb ¹⁾	η_4	%	88,1	88,9	88,6	88,8	88,7
Bei 30 % der Nennwärmeleistung und Niedertemperaturbetrieb ²⁾	η_1	%	99,2	98,7	98,6	98,8	99,3
Hilfsstromverbrauch							
Bei Volllast	$e_{l,max}$	kW	25	42	35	48	84
Bei Teillast	$e_{l,min}$	kW	13	13	13	13	14
Im Bereitschaftszustand	P_{SB}	kW	1	1	1	1	1
Sonstige Angaben							
Wärmeverlust im Bereitschaftszustand	P_{stby}	kW	71	71	71	71	67
Stickoxidemission	NOx	mg/kWh	15	36	29	45	26
Schallleistungspegel in Innenräumen	L_{WA}	dB(A)	40	45	46	49	55
Zusätzliche Angaben für Kombiheizgeräte							
Angegebenes Lastprofil	–	–	–	–	XL	–	–
Täglicher Stromverbrauch	Q_{elec}	kWh	–	–	0,168	–	–
Jahresstromverbrauch	AEC	kWh	–	–	37	–	–
Täglicher Brennstoffverbrauch	Q_{fuel}	kWh	–	–	24,5	–	–
Jährlicher Brennstoffverbrauch	AFC	GJ	–	–	19	–	–
Warmwasserbereitungs-Energieeffizienz	η_{wh}	%	–	–	81	–	–
Warmwasserbereitungs-Energieeffizienzklasse	–	–	–	–	A	–	–
Speichervolumen	V	l	–	–	40	–	–
Speichertyp	–	–	–	–	Kombi	–	–

1) Hochtemperaturbetrieb bedeutet eine Rücklauftemperatur von 60 °C am Heizgeräteinlass und eine Vorlauftemperatur von 80 °C am Heizgerätauslass.

2) Niedertemperaturbetrieb bedeutet eine Rücklauftemperatur (am Heizgeräteinlass) für Brennwertkessel von 30 °C, für Niedertemperaturkessel von 37 °C und für andere Heizgeräte von 50 °C

Tab. 5 Produktdaten zum Energieverbrauch

13 Fachbegriffe

Betriebsdruck

Der Betriebsdruck ist der Druck in der Heizungsanlage.

Brennwertgerät

Das Brennwertgerät nutzt nicht nur die Wärme, die als messbare Temperatur der Heizgase bei der Verbrennung entsteht, sondern auch zusätzlich die Wärme des Wasserdampfes. Deshalb hat ein Brennwertgerät einen besonders hohen Wirkungsgrad.

Durchlaufprinzip

Das Wasser erwärmt sich, während es durch das Gerät fließt. Die maximale Zapfkapazität steht schnell zur Verfügung, ohne längere Wartezeit oder Unterbrechung für das Aufheizen.

Heizungsregler

Der Heizungsregler sorgt für die automatische Regelung der Vorlauftemperatur in Abhängigkeit von der Außentemperatur (bei außentemperaturgeführten Reglern) oder der Raumtemperatur in Verbindung mit einem Zeitprogramm.

Heizungsrücklauf

Der Heizungsrücklauf ist der Rohrstrang, in dem das Heizwasser mit niedrigerer Temperatur von den Heizflächen zum Gerät zurück fließt.

Heizungsvorlauf

Der Heizungsvorlauf ist der Rohrstrang, in dem das Heizwasser mit höherer Temperatur vom Gerät zu den Heizflächen fließt.

Heizwasser

Das Heizwasser ist das Wasser mit dem die Heizungsanlage befüllt ist.

Thermostatventil

Das Thermostatventil ist ein mechanischer Temperaturregler, der abhängig von der Umgebungstemperatur über ein Ventil einen niedrigeren oder höheren Durchfluss des Heizwassers gewährt, um eine Temperatur konstant zu halten.

Siphon

Der Siphon ist ein Geruchsverschluss zur Ableitung von Wasser, das aus einem Sicherheitsventil austritt.

Vorlauftemperatur

Die Vorlauftemperatur ist die Temperatur, mit der das erwärmte Heizwasser vom Gerät zu den Heizflächen fließt.

Zirkulationspumpe

Eine Zirkulationspumpe lässt das Warmwasser zwischen Speicher und Zapfstelle zirkulieren. So steht an der Zapfstelle sofort warmes Wasser zur Verfügung.



Buderus

Deutschland

Bosch Thermotechnik GmbH
Buderus Deutschland
Sophienstraße 30-32
D-35576 Wetzlar
Kundendienst: 01806 / 990 990
www.buderus.de
info@buderus.de

Österreich

Robert Bosch AG
Geschäftsbereich Thermotechnik
Göllnergasse 15-17
A-1030 Wien
Allgemeine Anfragen: +43 1 797 22 - 8226
Technische Hotline: +43 810 810 444
www.buderus.at
office@buderus.at

Schweiz

Buderus Heiztechnik AG
Netzibodenstr. 36,
CH- 4133 Pratteln
www.buderus.ch
info@buderus.ch

Luxemburg

Ferroknepper Buderus S.A.
Z.I. Um Monkeler
20, Op den Drieschen
B.P. 201 L-4003 Esch-sur-Alzette
Tél.: 0035 2 55 40 40-1
Fax: 0035 2 55 40 40-222
www.buderus.lu
info@buderus.lu