

Bedieneinheit

RC200.2

Buderus

Vor Installation und Wartung sorgfältig lesen.



Inhaltsverzeichnis

| | | |
|----------|---|----------|
| 1 | Symbolerklärung und Sicherheitshinweise | 2 |
| 1.1 | Symbolerklärung | 2 |
| 1.2 | Allgemeine Sicherheitshinweise | 3 |
| 2 | Angaben zum Produkt | 3 |
| 2.1 | Produktbeschreibung | 3 |
| 2.2 | Lieferumfang | 3 |
| 2.3 | Technische Daten | 3 |
| 2.4 | Übersicht Bedienelemente und Anzeigen | 4 |
| 3 | Installation | 4 |
| 3.1 | Installationsort | 4 |
| 3.2 | Montage des Sockels | 5 |
| 3.3 | Elektrischer Anschluss | 5 |
| 3.4 | Bedieneinheit einhängen oder abnehmen | 6 |
| 4 | Inbetriebnahme | 6 |
| 4.1 | Erstinbetriebnahme | 6 |
| 4.1.1 | Verwendung als Regler | 7 |
| 4.1.2 | Verwendung als Fernbedienung | 7 |
| 4.2 | Auf Grundeinstellung zurücksetzen | 7 |
| 5 | Außerbetriebnahme / Ausschalten | 8 |
| 6 | Anlagenübergabe | 8 |
| 7 | Servicemü. | 8 |
| 7.1 | Systemkonfiguration | 8 |
| 7.1.1 | Warmwasserbereitung | 8 |
| 7.1.2 | Solarmodul installiert | 8 |
| 7.2 | Heizung | 8 |
| 7.2.1 | Schwellentemperatur für Frost (Frostschutz Grenztemperatur) | 9 |
| 7.3 | Warmwasser | 9 |
| 7.4 | Solar | 10 |
| 7.5 | Funktionstest | 10 |
| 7.5.1 | Heizkreis | 10 |
| 7.5.2 | Solar | 11 |
| 7.6 | Information | 11 |
| 7.7 | Störungen | 11 |

| | | |
|----------|--------------------------|-----------|
| 8 | Störungen beheben | 11 |
|----------|--------------------------|-----------|

| | | |
|----------|------------------------------------|-----------|
| 9 | Umweltschutz und Entsorgung | 15 |
|----------|------------------------------------|-----------|

1 Symbolerklärung und Sicherheitshinweise

1.1 Symbolerklärung

Warnhinweise

In Warnhinweisen kennzeichnen Signalwörter die Art und Schwere der Folgen, falls die Maßnahmen zur Abwendung der Gefahr nicht befolgt werden.

Folgende Signalwörter sind definiert und können im vorliegenden Dokument verwendet sein:



GEFAHR

GEFAHR bedeutet, dass schwere bis lebensgefährliche Personenschäden auftreten werden.



WARNUNG

WARNUNG bedeutet, dass schwere bis lebensgefährliche Personenschäden auftreten können.



VORSICHT

VORSICHT bedeutet, dass leichte bis mittelschwere Personenschäden auftreten können.

HINWEIS

HINWEIS bedeutet, dass Sachschäden auftreten können.

Wichtige Informationen



Wichtige Informationen ohne Gefahren für Menschen oder Sachen werden mit dem gezeigten Info-Symbol gekennzeichnet.

1.2 Allgemeine Sicherheitshinweise

⚠ Hinweise für die Zielgruppe

Diese Installationsanleitung richtet sich an Fachleute für Wasserinstallationen, Lüftungs-, Heizungs- und Elektrotechnik. Die Anweisungen in allen Anleitungen müssen eingehalten werden. Bei Nichtbeachten können Sachschäden und Personenschäden bis hin zur Lebensgefahr entstehen.

- ▶ Installationsanleitungen vor der Installation lesen.
- ▶ Sicherheits- und Warnhinweise beachten.
- ▶ Nationale und regionale Vorschriften, technische Regeln und Richtlinien beachten.
- ▶ Ausgeführte Arbeiten dokumentieren.

⚠ Bestimmungsgemäße Verwendung

- ▶ Produkt ausschließlich zur Regelung von Heizungsanlagen verwenden.

Jede andere Verwendung ist nicht bestimmungsgemäß. Daraus resultierende Schäden sind von der Haftung ausgeschlossen.

2 Angaben zum Produkt

2.1 Produktbeschreibung

Die Bedieneinheit RC200.2 hat bei Regelung von Heizungsanlagen je nach Regelungssystem eine unterschiedliche Funktion:

- In Verbindung mit Wärmeerzeugern (EMS/EMS plus) ohne Systemregler ist RC200.2 ein Regler.
- In Verbindung mit einem Systemregler Logamatic RC310 ist RC200.2 eine Fernbedienung.



Die vollständige Nutzung aller Möglichkeiten der Heizungsanlage ist nur über den Systemregler möglich.

Mit einer RC200.2 kann maximal ein Heizkreis angesteuert werden.



RC200.2 ist nicht kompatibel zu Wärmeerzeugern mit BC400.

2.2 Lieferumfang

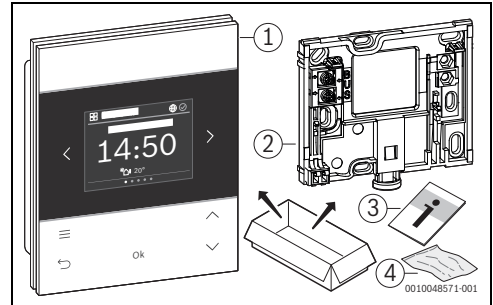


Bild 1 Lieferumfang

- [1] Bedieneinheit RC200.2
- [2] Wandsockel
- [3] Technische Dokumentation
- [4] Befestigungsmaterial

2.3 Technische Daten

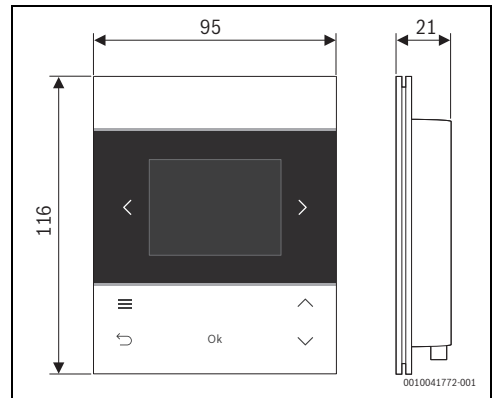


Bild 2 Abmessungen in mm

| | RC200.2 |
|---|------------------|
| Maximale Leistungsaufnahme P_{\max} | 0,6 W |
| Schutzart | IP20 |
| Verschmutzungsgrad (EN 60664) | 2 |
| Temperatur der Kugeldruckprüfung $T_{\text{Press}} \blacktriangleup$ (DIN EN 60695-10-2) | 90 °C |
| zulässige Umgebungstemperatur T_{amb} | 0 – 50 °C |
| BUS | EMS, EMS plus |
| Gewicht m \blacktriangleup | 195 g |

Tab. 1

2.4 Übersicht Bedienelemente und Anzeigen

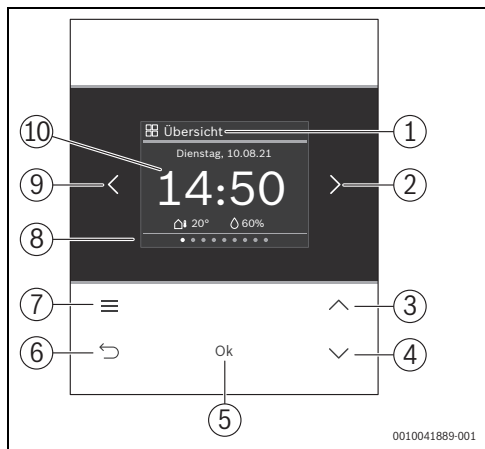


Bild 3 RC200.2

- [1] Menüname
- [2] nächstes Menü
- [3] Wert erhöhen / Navigieren in Einstellungen
- [4] Wert vermindern / Navigieren in Einstellungen
- [5] Wert bestätigen / Einstellungen auswählen
- [6] menüspezifische Einstellungen verlassen/zurück
- [7] menüspezifische Einstellungen anzeigen
- [8] Menüpositionsanzeige
- [9] voriges Menü
- [10] Hauptanzeige

Die Funktionen der RC200.2 sind in Menüs thematisch zusammengefasst. So können z. B. die Einstellungen zur Heizung mit der Taste **☰** im Menü **Heizung** aufgerufen werden.



Je nach Anlagenkonfiguration werden nicht alle Menüs angezeigt.

Alle Parameter werden in den menüspezifischen Einstellungen definiert bzw. angezeigt.

- Mit Tasten < und > zwischen den Menüs wechseln: < **Übersicht** >< **Heizung** >< ... >< **Urlaub** >
- Mit Taste **☰** menüspezifische Einstellungen des aktuell ausgewählten Menüs aufrufen.
- Mit Tasten **∨** und **∧** Werte verändern und Einstellungen anwählen.
- Mit **Ok** Werte, Auswahl und Einstellungen bestätigen.
- Mit Taste **↶** Einstellungen verlassen.

Blinkende Werte können mit den Tasten **∨** und **∧** verändert werden.

Ruhezustand

Nach 5 Minuten ohne Bedienung schaltet RC200.2 das Display in den Ruhezustand. Die Helligkeit wird reduziert und ein Bildschirmschoner aktiviert. Dieser Bildschirmschoner zeigt das Symbol des zuletzt aktiven Menüs und dessen Hauptanzeige an.

- ▶ Um den Ruhezustand zu deaktivieren: beliebige Taste drücken.

3 Installation



WARNUNG

Verbrühungsgefahr!

Wenn Warmwassertemperaturen über 60 °C eingestellt werden oder die thermische Desinfektion eingeschaltet ist, muss eine Mischvorrichtung installiert sein.

3.1 Installationsort



Bedieneinheit nicht in Feuchträumen (z. B. Badezimmer) installieren.



Um einfaches Ein- und Aushängen der Bedieneinheit zu gewährleisten und für optimale Messung der Raumtemperatur:

- ▶ Mindestabstände beachten.
- ▶ Freiräume ober- und unterhalb der RC200.2 beachten.
- ▶ Fern von Wärmequellen installieren.
- ▶ Luftzirkulation ermöglichen.

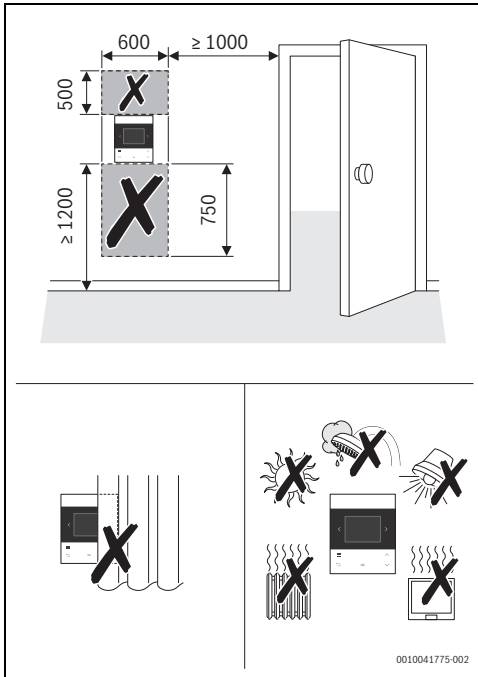


Bild 4 Installationsort im Referenzraum

3.2 Montage des Sockels

Der Sockel [2] kann auf die Wand oder auf eine Unterputzdose montiert werden. Die Schraublöcher sind wie bei älteren Buderus Bedieneinheiten angeordnet. Damit können Bohrlöcher von früheren Installationen übernommen werden.

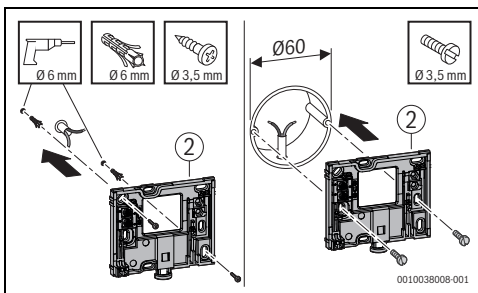


Bild 5

3.3 Elektrischer Anschluss

Die Bedieneinheit wird über die BUS-Leitung mit Energie versorgt. Die Polarität der Adern ist beliebig.



Wenn die maximale Gesamtlänge der BUS-Verbindungen zwischen allen BUS-Teilnehmern überschritten wird oder im BUS-System eine Ringstruktur vorliegt, ist die Inbetriebnahme der Anlage nicht möglich.

Maximale Gesamtlänge der BUS-Verbindungen:

- 100 m mit 0,50 mm² Leiterquerschnitt
- 300 m mit 1,50 mm² Leiterquerschnitt.
- ▶ Wenn mehrere BUS-Teilnehmer installiert werden:
 - Mindestabstand von 100 mm zwischen den einzelnen BUS-Teilnehmern einhalten
 - BUS-Teilnehmer wahlweise seriell oder sternförmig anschließen
- ▶ Um induktive Beeinflussungen zu vermeiden: Alle Kleinspannungskabel von Netzspannung führenden Kabeln getrennt verlegen (Mindestabstand 100 mm).
- ▶ Bei induktiven äußeren Einflüssen (z. B. von Photovoltaik-Anlagen) Kabel geschirmt ausführen (z. B. LiYCY) und Schirmung einseitig erden. Schirmung nicht an Anschlussklemme für Schutzleiter im Modul anschließen, sondern an Hauserdung, z. B. freie Schutzleiterklemme oder Wasserrohr.
- ▶ BUS-Verbindung zum Wärmeerzeuger herstellen.

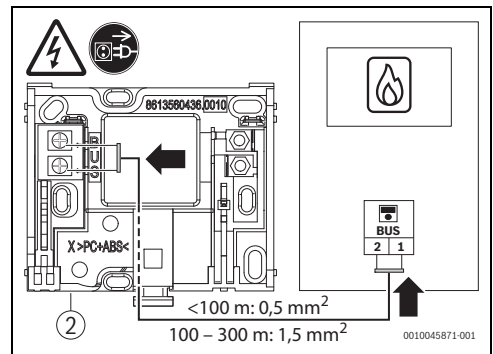


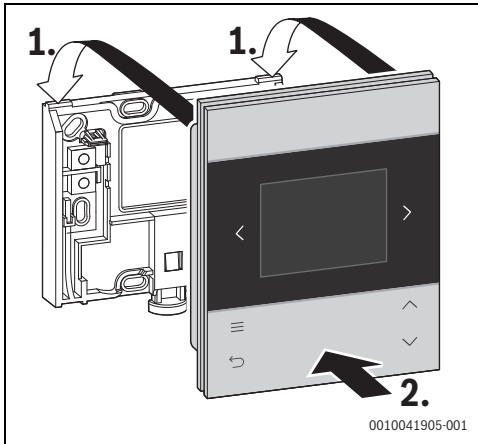
Bild 6 Anschluss der Bedieneinheit an einem Wärmeerzeuger

[2] Wandsockel

3.4 Bedieneinheit einhängen oder abnehmen

Bedieneinheit einhängen

1. Bedieneinheit oben einhängen.
2. Bedieneinheit unten einrasten.

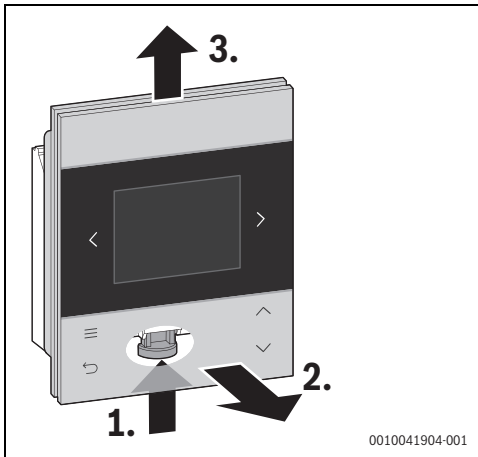


0010041905-001

Bild 7 Bedieneinheit einhängen

Bedieneinheit abnehmen

1. Knopf an der Unterseite des Sockels drücken.
2. Bedieneinheit unten nach vorne ziehen.
3. Bedieneinheit nach oben abnehmen.



0010041904-001

Bild 8 Bedieneinheit abnehmen

4 Inbetriebnahme

- ▶ Alle elektrischen Anschlüsse fachgerecht anschließen und erst danach die Inbetriebnahme durchführen.
- ▶ Installationsanleitungen aller Bauteile und Baugruppen der Anlage beachten.
- ▶ Spannungsversorgung nur einschalten, wenn alle Module kodiert sind.
- ▶ Wärmeerzeuger auf die maximal benötigte Vorlauftemperatur einstellen und automatischen Betrieb für die Warmwasserbereitung aktivieren.
- ▶ Anlage einschalten.

Wenn bei der Inbetriebnahme ein Fehler auftritt:

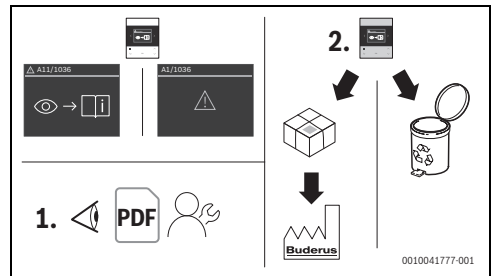


Bild 9

- ▶ Hersteller kontaktieren und Rücksprache halten.
- ▶ RC200.2 an Hersteller einsenden bzw. entsorgen.

4.1 Erstinbetriebnahme

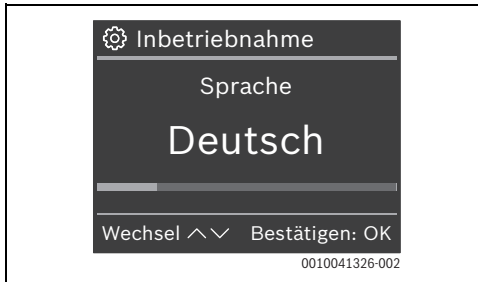
Die Erstinbetriebnahme verläuft weitgehend automatisch. Je nach Verwendung als Regler oder als Fernbedienung müssen verschiedene Daten eingegeben werden.



Während der Erstinbetriebnahme kann mit den Tasten < und > zwischen den Anzeigen gewechselt werden.

4.1.1 Verwendung als Regler

Nach dem Herstellen der Spannungsversorgung zeigt das Display die Sprachauswahl.



- ▶ Mit Tasten **∇** und **∧** die gewünschte Sprache auswählen und mit **Ok** bestätigen.
Das Display wechselt zur Einstellung von Datum und Uhrzeit.



Wenn im BUS-System schon Uhrzeit und Datum vorhanden sind, müssen diese Daten nicht mehr eingegeben werden.

- ▶ Ggf. mit Tasten **∇** und **∧** Datum (Jahr/Monat/Tag) und Uhrzeit (Stunde/Minute) auswählen und jeweils mit **Ok** bestätigen.
Das Display wechselt zur Einstellung des Pumpenanschlusses.
 - ▶ Mit Tasten **∇** und **∧** die folgenden Einstellungen vornehmen und jeweils mit **Ok** bestätigen:
 - **Pumpenanschluss**
 - ggf. **Typ HK Pumpe**
 - ggf. **Typ Pumpenstörung**
 - ggf. **Gemischter HK**
 - ggf. **Mischerlaufzeit**
 - **Typ Heizkreis**
 - **Max. Vorlauftemperatur**
 - **Regelungsart Heizung**
 - ggf. **Auslegungstemperatur**
 - ggf. **Pumpensparmodus**
 - **Frostschutz**
 - ggf. **Frostschutz Grenztemp.**]
 - **Warmwassersystem installiert**
 - **Zirkulationspumpe**
 - **Solarmodul installiert**
 - **Konfiguration bestätigen**
- Das Display zeigt das Standardmenü.

4.1.2 Verwendung als Fernbedienung

Nach dem Herstellen der Spannungsversorgung zeigt das Display die Sprachauswahl.

- ▶ Mit Tasten **∇** und **∧** die gewünschte Sprache auswählen und mit **Ok** bestätigen.



Wenn im BUS-System schon Uhrzeit und Datum vorhanden sind, müssen diese Daten nicht mehr eingegeben werden.

- ▶ Ggf. mit Tasten **∇** und **∧** Datum (Jahr/Monat/Tag) und Uhrzeit (Stunde/Minute) auswählen und jeweils mit **Ok** bestätigen.
- ▶ Gewünschten Heizkreis zuweisen und mit **Ok** bestätigen.
Das Display zeigt das Standardmenü.



Bei Verwendung als Fernbedienung sind nur die Menüs **Übersicht**, **Heizung** und **Urlaub** verfügbar.



Bei manchen Wärmereizern zeigt der Systemregler RC200.2 anstelle von RC200.2 an.

4.2 Auf Grundeinstellung zurücksetzen

- ▶ Mit Tasten < oder > zum Menü **Übersicht** navigieren.



- ▶ Taste **≡** drücken.
- ▶ Mit Taste **∇** zu **Werkseinst. zurücks.** navigieren und mit **Ok** auswählen.
- ▶ Um die Sicherheitsfrage zu bestätigen: Taste **Ok** und Taste **≡** gleichzeitig 3 Sekunden lang drücken.
Die Fernbedienung wird auf die Grundeinstellungen zurückgesetzt und muss anschließend neu mit dem Heizsystem verbunden und konfiguriert werden.

5 Außerbetriebnahme / Ausschalten

Die Bedieneinheit wird über die BUS-Verbindung mit Strom versorgt und bleibt ständig eingeschaltet. Die Anlage wird nur z. B. zu Wartungszwecken abgeschaltet.

- ▶ Gesamte Anlage und alle BUS-Teilnehmer spannungsfrei schalten.



Nach längerem Stromausfall oder Ausschalten müssen Datum und Uhrzeit ggf. neu eingestellt werden. Alle anderen Einstellungen bleiben dauerhaft erhalten.

6 Anlagenübergabe

- ▶ Kunden die Wirkungsweise und die Bedienung der Bedieneinheit erklären.
- ▶ Kunden über die gewählten Einstellungen informieren.



Wir empfehlen, diese Installationsanleitung dem Kunden zu übergeben.

7 Servicemenü

Um das Servicemenü aufzurufen:

- ▶ Taste mindestens 5 Sekunden lang drücken. Nach 2 Sekunden startet ein Countdown, nach 5 Sekunden zeigt das Display das Servicemenü.
- ▶ Mit Tasten und zum gewünschten Menü navigieren und dieses mit **Ok** auswählen



Je nach Anlagenkonfiguration werden nicht alle Menüs angezeigt.

7.1 Systemkonfiguration

7.1.1 Warmwasserbereitung

Zeigt an, ob eine Warmwasserbereitung installiert ist.

7.1.2 Solarmodul installiert

Ein Solarmodul kann eingebunden bzw. ausgeworfen werden.

7.2 Heizung

HINWEIS

Gefahr der Schädigung oder Zerstörung des Estrichs!

Zu hohe Temperaturen in Fußbodenheizungen können den Estrich zerstören.

- ▶ Bei Fußbodenheizung die vom Hersteller empfohlene maximale Vorlauftemperatur beachten.

| Menüpunkt | Beschreibung |
|------------------------|---|
| Pumpenanschluss | Gerät: Heizungspumpe am Wärmeerzeuger angeschlossen. Modul: Heizungspumpe am Heizkreismodul angeschlossen |
| Gemischter HK | Ja: zugeordneter Heizkreis ist ein gemischter Heizkreis Nein: zugeordneter Heizkreis ist ein ungemischter Heizkreis |
| Mischerlaufzeit | 10 ... 120 ... 600 s: Laufzeit des Mischers im zugeordneten Heizkreis. |
| Typ HK Pumpe | Geschaltet: die Heizkreispumpe läuft nur bei einer Wärmeanforderung Dauerhaft: die Heizkreispumpe läuft ständig |
| Typ Pumpenstörung | Nicht verwendet: Es ist kein Alarmpreis installiert. Öffner: Der Alarmpreis wird bei einer Störung geschlossen. Schließer: Der Alarmpreis wird bei einer Störung geöffnet. |
| Typ Heizkreis | Heizkörper Konvektor Fußboden: im zugeordneten Heizkreis verwendete Wärmeübertrager |
| Max. Vorlauftemperatur | 30 ... 90 °C: Vorlauftemperatur entsprechend dem Heizsystem auswählen |
| Regelungsart Heizung | Außentemp.geführt Raumtemp.geführt: Auswahl zwischen optimierter außentemperaturgeführter Regelung und der Raumregelung als Vorlauftemperaturregelung. Die außentemperaturgeführte Regelung ist nur bei angeschlossener Außentemperaturfühler verfügbar. Wenn bei der automatischen Konfiguration ein Außentemperaturfühler erkannt wird, ist Außentemp.geführt eingestellt. |
| Min. Außentemp. | -35 ... -10 ... +10 °C: Minimale Außentemperatur für die Auslegung der jeweiligen Region |

| Menüpunkt | Beschreibung |
|------------------------|--|
| Auslegungs-temperatur | 30 ... 65 ... 90 °C (Beispiel Heizkörper): Die Vorlauf­temperatur, die bei der minimalen Außen­temperatur erreicht wird. |
| Regelcharakteristik | schnell: z. B. bei großen installierten Wärmeleistungen und/ oder hohen Betriebstemperaturen und kleiner Heizwassermenge Mittel: z. B. bei Radiatorenheizungen (mittlere Heizwassermenge) und mittleren Betriebstemperaturen träge: z. B. bei Fußbodenheizungen (große Heizwassermenge) und niedrigen Betriebstemperaturen |
| Pumpensparmodus | Ja: Die Heizungspumpe läuft in Abhängigkeit von der Vorlauf­temperatur möglichst wenig. Nein: Wenn in der Anlage mehr als eine Wärmequelle (z. B. Solaranlage oder Hybridsystem) oder ein Pufferspeicher installiert ist, muss diese Funktion deaktiviert sein |
| Raumeinfluss | Aus 1 ... 99 °C: Je höher der Einstellwert ist, umso größer ist der Einfluss der Raumtemperatur. |
| Solareinfluss | Aus : Sonnenstrahlung (z. B. durch Fenster) wird bei der Regelung nicht berücksichtigt 1 ... 99 °C: Je höher der Einstellwert ist, umso mehr wird Sonnenstrahlung berücksichtigt. |
| Dämpfung Gebäudeart | Maß für die thermische Speicherkapazität des beheizten Gebäudes. Keine: Keine Speicherkapazität Leicht: Geringe Speicherkapazität, z. B. ungedämmtes Wochenendhaus aus Holz Mittel: Mittlere Speicherkapazität Schwer: Hohe Speicherkapazität, z. B. Steinhäuser mit dicken Wänden (starke Dämpfung) |
| Frostschutz | Aus: Frostschutz aus Raum Außen Raum und außen: Frostschutz wird in Abhängigkeit von der hier gewählten Temperaturmessung de-/aktiviert |
| Frostschutz Grenztemp. | -20 ... 5 ... 10 °C: Ab dieser Temperatur wird der eingestellte Frostschutz aktiv. |
| Warmwasservorrang | Ja: Warmwasserbereitung wird aktiviert, Heizung unterbrochen Nein: Warmwasserbereitung wird aktiviert, Parallelbetrieb mit Heizung. |

Tab. 2

7.2.1 Schwellentemperatur für Frost (Frostschutz Grenztemperatur)

HINWEIS

Zerstörung von heizwasserführenden Anlagenteilen bei zu niedrig eingestellter Schwellentemperatur für Frost und Raumtemperaturen unter 0 °C!

- ▶ Grundeinstellung der Schwellentemperatur für Frost (5 °C) darf nur durch die Fachkraft angepasst werden.
- ▶ Schwellentemperatur nicht zu niedrig einstellen. Schäden durch eine zu niedrig eingestellte Schwellentemperatur für Frost sind von der Gewährleistung ausgeschlossen!
- ▶ Ohne Außentemperaturfühler ist kein sicherer Anlagenfrostschutz möglich.



Die Einstellung **Raum** bietet keinen absoluten Frostschutz, weil z. B. in Fassaden verlegte Rohrleitungen einfrieren können. Wenn ein Außentemperaturfühler installiert ist, kann unabhängig von der eingestellten Regelungsart der Frostschutz der gesamten Heizungsanlage gewährleistet werden:

- ▶ Im Menü **Frostschutz** entweder **Außen** oder **Raum und außen** einstellen (☀️).

7.3 Warmwasser



WARNUNG

Verbrühungsgefahr durch heißes Wasser!

Wenn die thermische Desinfektion zur Vermeidung von Legionellen freigeschaltet ist oder die maximale Speichertemperatur (WW-Temp. Max. oder Speicher Max.) auf über 60 °C eingestellt ist:

- ▶ Alle Betroffenen informieren und sicherstellen, dass eine Mischvorrichtung installiert ist.



Wenn die Funktion für die thermische Desinfektion aktiviert ist, wird der Warmwasserspeicher auf die dafür eingestellte Temperatur aufgeheizt.

- ▶ Anforderungen aus dem DVGW – Arbeitsblatt W 511, Betriebsbedingungen für die Zirkulationspumpe inkl. Wasserbeschaffenheit und Anleitung des Wärmeezeugers beachten.

| Menüpunkt | Beschreibung |
|-------------------------|---|
| Zirkulation | Zeigt an, ob eine Zirkulationspumpe angesteuert wird. |
| Thermische Desinfektion | Ein: Thermische Desinfektion ist aktiviert. Sicherheitshinweise beachten! Aus: Thermische Desinfektion ist deaktiviert. |

Tab. 3

7.4 Solar

| Menüpunkt | Beschreibung |
|----------------------------|--|
| Max. Speichertemp. | 15 ... 100 °C: Bei Speichermaximaltemperatur wird die Pumpe ausgeschaltet. Blockiert: Der Speicher wird nicht geladen. |
| Typ Kollektorfeld | Flachkollektor Vakuumröhrenkollektor: Verwendeten Kollektortyp auswählen. |
| Brutto-Kollektorfläche | 0 ... 50,0 m ² : Installierte Brutto-Kollektorfläche. |
| Klimazone | 10 ... 90 ... 200: Klimazone des Installationsortes; Zonenkarte (→ Installationsanleitung Solarmodul) |
| Minimale Warmw.tem p. | 15 ... 60 ... 70 °C: Grenztemperatur für Start der Warmwasser-Nachladung durch den Wärmeerzeuger Aus: Warmwasser-Nachladung durch den Wärmeerzeuger unabhängig von der minimalen Warmwassertemperatur. |
| Modulierende Pumpe | Ein / Aus: Solarpumpe wird nicht modulierend angesteuert. PWM: Solarpumpe wird modulierend über ein PWM Signal angesteuert. 0-10V: Solarpumpe wird modulierend über ein analoges 0-10-V-Signal angesteuert. |
| Vario-Match-Flow | V-Match aus: Schnelle Kollektorbeladung durch Vario-Match-Flow ausgeschaltet. 35 ... 60 °C: Einschalttemperatur für Vario-Match-Flow (nur mit Drehzahlregelung). |
| Röhren-Funktion | Nein: Vakuumröhrenkollektoren-Funktion ausgeschaltet. Ja: Alle 15 Minuten wird die Pumpe für 5 Sekunden aktiviert. |
| Einschalt-diff. Solarpumpe | 6 ... 10 ... 20 K: Temperaturdifferenz Kollektor zu Speicher (zum Einschalten der Solarpumpe). |
| Ausschalt-diff. Solarpumpe | 3 ... 5 ... 17 K: Temperaturdifferenz Kollektor zu Speicher (zum Ausschalten der Solarpumpe). |

| Menüpunkt | Beschreibung |
|-----------------------------|--|
| Max. Kollektortemperatur | 100 ... 120 ... 140 °C: Bei Überschreiten der Kollektormaximaltemperatur ist die Pumpe aus. |
| Therm.Des./Tägl.Aufheiz.(K) | Nein Ja: Deaktiviert/aktiviert tägliches Aufheizen |
| Solarsystem starten | Nein: Für Wartungszwecke kann die Solaranlage mit dieser Funktion ausgeschaltet werden. Ja: Erst nach Freigabe dieser Funktion läuft die Solaranlage an. |
| Reset Solarertrag | Nein: Der Solarertrag-Zähler wird nicht zurückgesetzt. Ja: Der Solarertrag-Zähler wird auf 0 zurückgesetzt. |
| Reset Solarmodul | Nein: Aktuelle Einstellungen der Solarparameter bleiben erhalten. Ja: Alle Solarparameter werden auf Grundeinstellung zurückgesetzt. |

Tab. 4

7.5 Funktionstest

Mit Hilfe dieses Menüs können Pumpen und Mischer der Anlage getestet werden.

| Menüpunkt | Beschreibung |
|----------------------------|--|
| Funktions-tests aktivieren | Nein Ja: Starten den Funktionstest. Es werden Heizkreis und Solar angezeigt. |

Tab. 5

7.5.1 Heizkreis

| Menüpunkt | Beschreibung |
|--------------------|--|
| PC1 Heizkreispumpe | Aus Ein: Schaltet die Heizkreispumpe |
| Mischer | Stopp: Mischer bleibt in momentaner Stellung. Öffnen: Mischer fährt ganz auf. Schließen: Mischer fährt ganz zu. |

Tab. 6

7.5.2 Solar

| Menüpunkt | Beschreibung |
|---------------------|--|
| Solarpumpe | 5 ... 100 %, z. B. 40 %: Solarpumpe läuft mit einer Drehzahl von 40 % der maximalen Drehzahl. Aus: Solarpumpe läuft nicht (ausgeschaltet). |
| Drehz. Desinf.pumpe | 5 ... 100 %, z. B. 40 %: Desinfektionspumpe läuft mit einer Drehzahl von 40 % der maximalen Drehzahl. Aus: Desinfektionspumpe läuft nicht (ausgeschaltet). |

Tab. 7

7.6 Information

| Menüpunkt | Beschreibung |
|---------------------|---|
| Wärmeerzeuger | Vorlauftemperatur Speichertemperatur Vorlaufsolltemperatur Rücklauftemperatur Brennerstatus Wasserdruck Hydraulische Weiche Außentemperatur Brennerlaufzeit Wärmeerz.-Gesamtlaufzeit: Anzeige der Temperaturen und Zeiten |
| Heizkreis | Raumsolltemperatur Aktuelle Raumtemp.: Anzeige der Temperaturen |
| Warmwasserbereitung | WW Betriebsart: Anzeige der aktuellen Betriebsart für Warmwasserbereitung WW Temperatur WW Sollwert WW max. Temperatur: Anzeige der Temperaturen. |
| Systemkomponenten | SW Regler Installationsdatum: Tag der Inbetriebnahme Gerätetyp SW Gerät SW-Vers. Solarmodul: Anzeige der Software-Version. |

Tab. 8

7.7 Störungen

| Menüpunkt | Beschreibung |
|--------------------------|--|
| Aktuelle Störungen | z. B. 23E/1009: Es werden die 3 gravierendsten aktuellen Störungen angezeigt, geordnet nach Fehlerschwere. |
| Störungshistorie | z. B. 34V/1013: Die letzten 10 Störungen werden angezeigt, geordnet nach dem Auftretzeitpunkt. |
| Störungshist. rücksetzen | Nein: Die Störungshistorie bleibt erhalten. Ja: Die Störungshistorie wird gelöscht. |

Tab. 9

8 Störungen beheben

Das Display der Bedieneinheit zeigt eine Störung an. Die Ursache kann eine Störung der Bedieneinheit, eines Bauteils, einer Baugruppe oder des Wärmeerzeugers sein. Das Servicehandbuch mit detaillierten Störungsbeschreibungen enthalten weitere Hinweise zur Störungsbehebung.



Aufbau der Tabellenköpfe:

Störungs-Code - Zusatz-Code - [Ursache oder Störungsbeschreibung].

| A21...A24 - 1010 - [Keine Kommunikation über BUS-Verbindung EMS] (A21 = Heizkreis 1...A24 = Heizkreis 4) | |
|--|--|
| Prüfvorgang/Ursache | Maßnahme |
| Prüfen, ob Busleitung falsch angeschlossen wurde | Verdrahtungsfehler beseitigen und Regelgerät Aus- und wieder Einschalten |
| Prüfen, ob Busleitung defekt ist | Busleitung reparieren bzw. austauschen. |
| Erweiterungsmodule vom EMS-BUS entfernen und Regelgerät aus- und wieder einschalten. Prüfen, ob Störungsursache Modul oder Modulverdrahtung. | Defekten EMS-BUS-Teilnehmer austauschen |

Tab. 10

| A21...A24 - 1037 - [Außentemperaturfühler defekt, Ersatzbetrieb Heizung aktiv] (A21 = Heizkreis 1...A24 = Heizkreis 4) | |
|--|---|
| Prüfvorgang/Ursache | Maßnahme |
| Konfiguration prüfen. Mit der gewählten Einstellung ist ein Außentemperaturfühler erforderlich. | Ist kein Außentemperaturfühler gewünscht. Konfiguration raumtemperaturgeführt im Regler wählen. |
| Verbindungsleitung zwischen Regelgerät und Außentemperaturfühler auf Durchgang prüfen | Wenn kein Durchgang vorhanden ist, die Störung beheben |
| Elektrischer Anschluss der Verbindungsleitung in Außentemperaturfühler bzw. am Stecker im Regelgerät prüfen | Korrodierte Anschlussklemmen im Außenfühlergehäuse reinigen. |

| A21...A24 - 1037 - [Außentemperaturfühler defekt, Ersatzbetrieb Heizung aktiv] (A21 = Heizkreis 1...A24 = Heizkreis 4) | |
|---|--|
| Prüfvorgang/Ursache | Maßnahme |
| Außentemperaturfühler laut Tabelle prüfen | Wenn Werte nicht übereinstimmen, dann den Fühler tauschen |
| Spannung an den Anschlussklemmen des Außentemperaturfühlers im Regelgerät laut Tabelle prüfen | Wenn die Fühlerwerte gestimmt haben, aber die Spannungswerte nicht übereinstimmen, dann das Regelgerät austauschen |

Tab. 11

| A21...A24 - 1038 - [Zeit/Datum ungültiger Wert] (A21 = Heizkreis 1...A24 = Heizkreis 4) | |
|---|-----------------------------|
| Prüfvorgang/Ursache | Maßnahme |
| Datum/Zeit noch nicht eingestellt | Datum/Zeit einstellen |
| Spannungsversorgung über längere Zeit ausgefallen | Spannungsausfälle vermeiden |

Tab. 12

| A21...A24 - 3091 - [Raumtemperaturfühler defekt] (A21 = Heizkreis 1...A24 = Heizkreis 4) | |
|--|---|
| Prüfvorgang/Ursache | Maßnahme |
| Systemregler oder Fernbedienung defekt | Bedienheit im Wohnraum installieren (nicht am Kessel) oder |
| | Regelungsart Heizkreis von Raumgeführt auf Außentemperaturgeführt umstellen |
| | Frostschutz von Raum auf Außen umstellen |
| | Systemregler oder Fernbedienung austauschen |

Tab. 13

| A61 - 6004 - [Keine Kommunikation Solarmodul] | |
|---|-------------------------------|
| Prüfvorgang/Ursache | Maßnahme |
| Konfiguration prüfen (Adress-einstellung Modul). Mit der gewählten Einstellung ist ein Solarmodul erforderlich | Konfiguration ändern |
| Die BUS-Verbindungsleitung zum Solarmodul auf Beschädigung prüfen. Busspannung am Solarmodul muss zwischen 12-15 V DC liegen. | Beschädigte Kabel austauschen |
| Solarmodul defekt | Modul austauschen |

Tab. 14

| A21...A24 - 1001 - [Keine Kommunikation zwischen Systemregler und Fernbedienung] (A21 = Heizkreis 1...A24 = Heizkreis 4) | |
|---|---|
| Prüfvorgang/Ursache | Maßnahme |
| Konfiguration prüfen (Adress-einstellung). Mit der gewählten Einstellung ist ein Systemregler notwendig. | Konfiguration ändern |
| Die BUS-Verbindungsleitung zum Systemregler auf Beschädigung prüfen. Busspannung am Systemregler muss zwischen 12-15 V DC liegen. | Beschädigte Kabel austauschen |
| Fernbedienung oder Systemregler defekt | Fernbedienung oder Systemregler austauschen |

Tab. 15

| A31...A34 - 3021...3024 - [Heizkreis Vorlauftemperaturfühlerdefekt - Ersatzbetrieb aktiv] (A31/3021 = Heizkreis 1...A34/3024 = Heizkreis 4) | |
|---|-------------------------------------|
| Prüfvorgang/Ursache | Maßnahme |
| Konfiguration prüfen. Mit der gewählten Einstellung ist ein Vorlauftemperaturfühler erforderlich | Konfiguration ändern |
| Verbindungsleitung zwischen Modul Mischer und Vorlauf-temperaturfühler prüfen | Verbindung ordnungsgemäß herstellen |

A31...A34 - 3021...3024 - [Heizkreis Vorlauftemperaturfühlerdefekt - Ersatzbetrieb aktiv] (A31/3021 = Heizkreis 1...A34/3024 = Heizkreis 4)

| Prüfvorgang/Ursache | Maßnahme |
|--|--|
| Vorlauftemperaturfühler laut Tabelle prüfen | Wenn die Werte nicht übereinstimmen, dann den Fühler austauschen |
| Spannung an den Anschlussklemmen des Vorlauffühlers am Modul Mischer laut Tabelle prüfen | Wenn die Fühlerwerte gestimmt haben, die Spannungswerte jedoch nicht übereinstimmen, dann das Mischermodul austauschen |

Tab. 16

A51 - 6021 - [Kollektortemperaturfühler defekt]

| Prüfvorgang/Ursache | Maßnahme |
|--|---|
| Konfiguration prüfen. Mit der gewählten Einstellung ist ein Kollektorfühler erforderlich | Konfiguration ändern. |
| Verbindungsleitung zwischen Solarmodul und Kollektorfühler prüfen | Verbindung ordnungsgemäß herstellen |
| Kollektorfühler laut Tabelle prüfen | Sollten Werte nicht übereinstimmen, den Fühler austauschen |
| Spannung an den Anschlussklemmen des Kollektorfühlers am Solarmodul laut Tabelle prüfen | Sollten die Fühlerwerte gestimmt haben, aber die Spannungswerte nicht übereinstimmen, dann das Solarmodul austauschen |

Tab. 17

A51 - 6022 - [Speicher 1 Temperaturfühler unten defekt. Ersatzbetrieb aktiv]

| Prüfvorgang/Ursache | Maßnahme |
|---|--|
| Konfiguration prüfen. Mit der gewählten Einstellung ist ein Speicherfühler unten notwendig. | Konfiguration ändern |
| Verbindungsleitung zwischen Solarmodul und Speicherfühler unten prüfen | Verbindung ordnungsgemäß herstellen |
| Elektrischer Anschluss der Verbindungsleitung am Solarmodul prüfen | Falls Schrauben oder ein Stecker lose sind, das Kontaktproblem beheben |

A51 - 6022 - [Speicher 1 Temperaturfühler unten defekt. Ersatzbetrieb aktiv]

| Prüfvorgang/Ursache | Maßnahme |
|--|---|
| Speicherfühler unten laut Tabelle prüfen | Wenn Werte nicht übereinstimmen, dann den Fühler austauschen |
| Spannung an den Anschlussklemmen des Speicherfühlers unten am Solarmodul laut Tabelle prüfen | Wenn die Fühlerwerte gestimmt haben, aber die Spannungswerte nicht übereinstimmen, dann das Modul austauschen |

Tab. 18

A61 - 1010 - [Keine Kommunikation über BUS-Verbindung EMS]

| Prüfvorgang/Ursache | Maßnahme |
|--|--|
| Prüfen, ob Busleitung falsch angeschlossen wurde | Verdrahtungsfehler beseitigen und Regelgerät Aus- und wieder Einschalten |
| Prüfen, ob Busleitung defekt ist | Busleitung reparieren bzw. austauschen. |
| Erweiterungsmodule vom EMS-BUS entfernen und Regelgerät aus- und wieder einschalten. Prüfen, ob Störungsursache Modul oder Modulverdrahtung. | Defekten EMS-BUS-Teilnehmer austauschen |

Tab. 19

A61 - 1037 - [Außentemperaturfühler defekt, Ersatzbetrieb Heizung aktiv]

| Prüfvorgang/Ursache | Maßnahme |
|---|---|
| Konfiguration prüfen. Mit der gewählten Einstellung ist ein Außentemperaturfühler erforderlich. | Ist kein Außentemperaturfühler gewünscht. Konfiguration raumtemperaturgeführt im Regler wählen. |
| Verbindungsleitung zwischen Regelgerät und Außentemperaturfühler auf Durchgang prüfen | Wenn kein Durchgang vorhanden ist, die Störung beheben |
| Elektrischer Anschluss der Verbindungsleitung in Außentemperaturfühler bzw. am Stecker im Regelgerät prüfen | Korrodierte Anschlussklemmen im Außenfühlergehäuse reinigen. |

A61 - 1037 - [Außentemperaturfühler defekt, Ersatzbetrieb Heizung aktiv]

| Prüfvorgang/Ursache | Maßnahme |
|--|--|
| Außentemperaturfühler laut Tabelle prüfen | Wenn Werte nicht übereinstimmen, dann den Fühler austauschen |
| Spannung an den Anschlussklemmen des Außentemperaturfühler im Regelgerät laut Tabelle prüfen | Wenn die Fühlerwerte gestimmt haben, die Spannungswerte jedoch nicht übereinstimmen, dann das Regelgerät austauschen |

Tab. 20

A61 - 1081 - [Zwei Master Bedieneinheiten im System.]

| Prüfvorgang/Ursache | Maßnahme |
|---|---|
| In der Installationsebene die Parametrierung prüfen | Die Bedieneinheit für den Heizkreis 1 ... 4 als Master anmelden |

Tab. 21

A61 - 3061 - [Keine Kommunikation mit Mischermodule]

| Prüfvorgang/Ursache | Maßnahme |
|--|-------------------------------|
| Konfiguration prüfen (Adress-einstellung am Modul). Mit der gewählten Einstellung ist ein Mischermodule erforderlich | Konfiguration ändern |
| Die BUS-Verbindungsleitung zum Mischermodule auf Beschädigung prüfen. Busspannung am Mischermodule muss zwischen 12-15 V DC liegen | Beschädigte Kabel austauschen |
| Mischermodule defekt | Mischermodule austauschen |

Tab. 22

A61 - 3091 - [Raumtemperaturfühler defekt]

| Prüfvorgang/Ursache | Maßnahme |
|--|--|
| Systemregler oder Fernbedienung defekt | Autokonfiguration erneut starten. Alle Teilnehmer müssen am BUS sein. Systemregler oder Fernbedienung austauschen |

Tab. 23

Hxx - ... - [...]

| Prüfvorgang/Ursache | Maßnahme |
|---|---|
| Z. B. Serviceintervall des Wärmeerzeugers abgelaufen. | Service erforderlich, siehe Dokumente des Wärmeerzeugers. |

Tab. 24

A61 - 3011 - [Konfigurationsfehler: Mischermodule nicht verwendet]

| Prüfvorgang/Ursache | Maßnahme |
|---|---|
| Es ist ein Mischermodule im System, das mit der gewählten Einstellung nicht verwendet wird. | Konfiguration prüfen (Adress-einstellung am Modul). |

Tab. 25

A61 - 1005 - [Systemkonfiguration nicht bestätigt]

| Prüfvorgang/Ursache | Maßnahme |
|--|--|
| Systemkonfiguration nicht vollständig durchgeführt | Systemkonfiguration erneut starten und mit OK bestätigen |

Tab. 26

A61 - 1038 - [Zeit/Datum ungültiger Wert]

| Prüfvorgang/Ursache | Maßnahme |
|---|---|
| Datum/Zeit noch nicht eingestellt | Datum/Zeit einstellen. |
| Spannungsversorgung über längere Zeit ausgefallen | Datum/Zeit einstellen. Spannungsausfälle vermeiden. |

Tab. 27

A61 - 6001 - [Konfigurationsfehler: Solarmodule nicht verwendet]

| Prüfvorgang/Ursache | Maßnahme |
|---|---|
| Es ist ein Solarmodule im System, das mit der gewählten Einstellung nicht verwendet wird. | Konfiguration prüfen (Adress-einstellung am Modul). |

Tab. 28

A21...A24 - 3011 - [Konfigurationsfehler: Mischermodule nicht verwendet] (A21 = Heizkreis 1...A24 = Heizkreis 4)

| Prüfvorgang/Ursache | Maßnahme |
|--|---|
| Es ist ein Mischermodule im Heizkreis, das mit der gewählten Einstellung nicht verwendet wird. | Konfiguration prüfen (Adress-einstellung am Modul). |

Tab. 29

A61 - 1050 - [Fehler Touch-Hardware]

| Prüfvorgang/Ursache | Maßnahme |
|---------------------------------------|----------------|
| Touch-Display irreparabel beschädigt. | Gerät tauschen |

Tab. 30

A21...A24 - 1045 - [Der Regler ist nicht kompatibel zum verwendeten System. Verbinden Sie nach Ausschalten des Wärmeerzeugers einen kompatiblen Systemregler.] (A21 = Heizkreis 1...A24 = Heizkreis 4)

| Prüfvorgang/Ursache | Maßnahme |
|--|--|
| Das Produkt ist einem nicht unterstützten System angeschlossen | Prüfen Sie dass MID in der EMS-System angeschlossen ist. |
| | Starten Sie die Systemkonfiguration neu |

Tab. 31

A21...A24 - 1162 - [Interner Fehler - Software arbeitet mit der Werkseinstellung] (A21 = Heizkreis 1...A24 = Heizkreis 4)

| Prüfvorgang/Ursache | Maßnahme |
|-----------------------|--|
| Falsche Einstellungen | Alle Einstellungen überprüfen und ggf. ändern. |

Tab. 32

A61 - 1162 - [Interner Fehler - Software arbeitet mit der Werkseinstellung]

| Prüfvorgang/Ursache | Maßnahme |
|-----------------------|--|
| Falsche Einstellungen | Alle Einstellungen überprüfen und ggf. ändern. |

Tab. 33

A21...A24 - 1164 - [Interner Fehler im Programmablauf] (A21 = Heizkreis 1...A24 = Heizkreis 4)

| Prüfvorgang/Ursache | Maßnahme |
|-----------------------|--|
| Falsche Einstellungen | Alle Einstellungen überprüfen und ggf. ändern. |

Tab. 34

A61 - 1164 - [Interner Fehler im Programmablauf]

| Prüfvorgang/Ursache | Maßnahme |
|-----------------------|--|
| Falsche Einstellungen | Alle Einstellungen überprüfen und ggf. ändern. |

Tab. 35

9 Umweltschutz und Entsorgung

Der Umweltschutz ist ein Unternehmensgrundsatz der Bosch-Gruppe.

Qualität der Produkte, Wirtschaftlichkeit und Umweltschutz sind für uns gleichrangige Ziele. Gesetze und Vorschriften zum Umweltschutz werden strikt eingehalten.

Zum Schutz der Umwelt setzen wir unter Berücksichtigung wirtschaftlicher Gesichtspunkte bestmögliche Technik und Materialien ein.

Verpackung

Bei der Verpackung sind wir an den länderspezifischen Verwertungssystemen beteiligt, die ein optimales Recycling gewährleisten.

Alle verwendeten Verpackungsmaterialien sind umweltverträglich und wiederverwertbar.

Altgerät

Altgeräte enthalten Wertstoffe, die wiederverwertet werden können.

Die Baugruppen sind leicht zu trennen. Kunststoffe sind gekennzeichnet. Somit können die verschiedenen Baugruppen sortiert und wiederverwertet oder entsorgt werden.

Elektro- und Elektronik-Altgeräte



Dieses Symbol bedeutet, dass das Produkt nicht zusammen mit anderen Abfällen entsorgt werden darf, sondern zur Behandlung, Sammlung, Wiederverwertung und Entsorgung in die Abfallsammelstellen gebracht werden muss.

Das Symbol gilt für Länder mit Elektronikschrottvorschriften, z. B. „Europäische Richtlinie 2012/19/EG über Elektro- und Elektronik-Altgeräte“. Diese Vorschriften legen die Rahmenbedingungen fest, die für die Rückgabe und das Recycling von Elektronik-Altgeräten in den einzelnen Ländern gelten.

Da elektronische Geräte Gefahrstoffe enthalten können, müssen sie verantwortungsbewusst recycelt werden, um mögliche Umweltschäden und Gefahren für die menschliche Gesundheit zu minimieren. Darüber hinaus trägt das Recycling von Elektronikschrott zur Schonung der natürlichen Ressourcen bei.

Für weitere Informationen zur umweltverträglichen Entsorgung von Elektro- und Elektronik-Altgeräten wenden Sie sich bitte an die zuständigen Behörden vor Ort, an Ihr Abfallentsorgungsunternehmen oder an den Händler, bei dem Sie das Produkt gekauft haben.

Weitere Informationen finden Sie hier:
www.veee.bosch-thermotechnology.com/

Buderus

Deutschland

Bosch Thermotechnik GmbH
Buderus Deutschland
Sophienstraße 30-32
D-35576 Wetzlar
www.buderus.de
info@buderus.de

Österreich

Robert Bosch AG
Geschäftsbereich Thermotechnik
Göllnergasse 15-17
A-1030 Wien
Allgemeine Anfragen: +43 1 797 22 - 8226
Technische Hotline: +43 810 810 444
www.buderus.at
office@buderus.at

Schweiz

Bosch Thermotechnik AG
Netzibodenstr. 36
CH-4133 Pratteln
www.buderus.ch
info@buderus.ch

Luxemburg

Ferroknepper Buderus S.A.
Z.I. Um Monkeler
20, Op den Drieschen
B.P. 201 L-4003 Esch-sur-Alzette
Tél.: 0035 2 55 40 40-1 - Fax 0035 2 55 40 40-222
www.buderus.lu