

# Planungsbogen Auf-Dach Gestellsystem.

**Buderus**

Datum: \_\_\_\_\_

## Installateur:

\_\_\_\_\_  
Firma, Name, Vorname

\_\_\_\_\_  
Kundennummer

\_\_\_\_\_  
Straße

\_\_\_\_\_  
Telefon

\_\_\_\_\_  
PLZ, Ort, Land

\_\_\_\_\_  
E-Mail

## Anlagenstandort, Anlagedaten:

\_\_\_\_\_  
Firma, Name, Vorname

\_\_\_\_\_  
Telefon

\_\_\_\_\_  
Straße

\_\_\_\_\_  
E-Mail

\_\_\_\_\_  
PLZ, Ort, Land

\_\_\_\_\_  
Geplanter Baubeginn

## Ansprechpartner Buderus:

\_\_\_\_\_  
Name, Vorname

\_\_\_\_\_  
Telefon

\_\_\_\_\_  
E-Mail

Neubau?  Ja  Nein, das Gebäudebaujahr ist \_\_\_\_\_

Anlage mit Batteriespeicher?  Ja  Nein

Gewünschte Anlagenleistung PV: Min: \_\_\_\_\_ Max: \_\_\_\_\_

Gewünschte Größe Batteriespeicher: \_\_\_\_\_ kWh

Gewünschte Anlagengröße entspricht maximaler Dachbelegung:

Preis kWh am Standort: \_\_\_\_\_

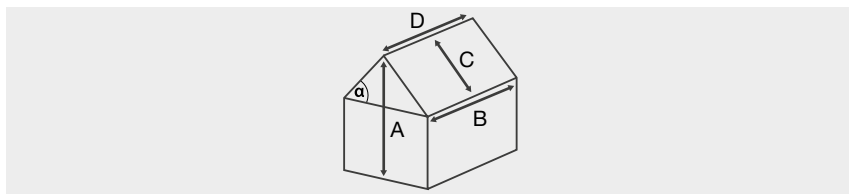
Jahresstromverbrauch kWh: \_\_\_\_\_

# Dachbeschaffenheit, Modulausrichtung.

Satteldach   
  Walmdach   
  Pultdach   
  Zeltdach   
  Sonstiges

Modulanordnung:  horizontal   
  vertikal

	Süd	Ost	West
Anzahl Module:			
Dachneigung $\alpha$ [°]:			
Firsthöhe A [m]:			
Trauflänge B [m]:			
Ortgang C [m]:			
Firstlänge D [m]:			
Dachfläche in m <sup>2</sup> :	(Satteldach, Pultdach und Flachdach B*C; Walmdach (B+D)/2*C; Zeltdach C*D/2)		



**Angaben zur Dachkonstruktion, Beschaffenheit und Dämmung**  
 bitte auf der folgenden Seite ausfüllen.

**Verschattung**  
 (z.B. Baum, Haus):  Ja  Nein

**Störfläche**  
 (z.B. Dachfenster):  Ja  Nein

**Übrige Dachfläche in m<sup>2</sup>**  
 (nach Abzug von Verschattung und Störfläche): \_\_\_\_\_

Flachdach

Modulausrichtung: \_\_\_\_\_

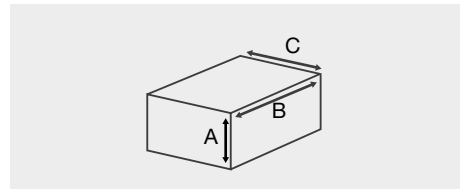
Modulneigung: \_\_\_\_\_

Dachneigung  $\leq 5^\circ$ :  Ja  Nein

Gebäudehöhe A [m]: \_\_\_\_\_

Gebäudebreite B [m]: \_\_\_\_\_

Gebäudetiefe C [m]: \_\_\_\_\_



Attika:  Ja  Nein

Höhe der Attika [m]: \_\_\_\_\_

Tiefe der Attika [m]: \_\_\_\_\_

Ballastierbar?  Ja  Nein

**Unterkonstruktion**  
 mittels Dachdurchdringung  Ja  Nein

**Verschattung**  
 (z.B. Baum, Haus):  Ja  Nein

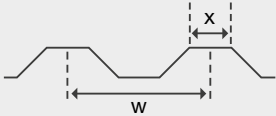
**Störfläche**  
 (z.B. Dachfenster):  Ja  Nein

**Übrige Dachfläche in m<sup>2</sup>**  
 (nach Abzug von  
 Verschattung  
 und Störfläche): \_\_\_\_\_

# Dacheindeckung.

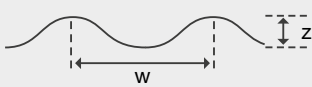
Ziegel  Bitumen  Kunststoff  Schiefer  Stehfalz  Blech  Sonstige \_\_\_\_\_

Trapezblech



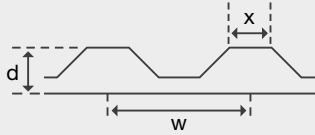
Obergurtbreite x [mm]: \_\_\_\_\_  
 Sickenabstand w [mm]: \_\_\_\_\_  
 Material:  Alu  Stahl  
 Blechstärke [mm]: \_\_\_\_\_

Wellprofil



Sickenhöhe z [mm]: \_\_\_\_\_  
 Sickenabstand w [mm]: \_\_\_\_\_

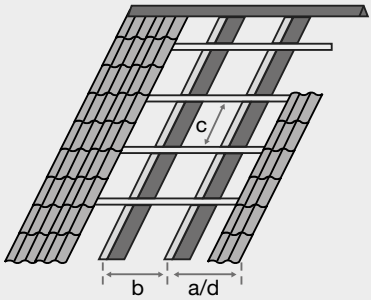
Sandwich



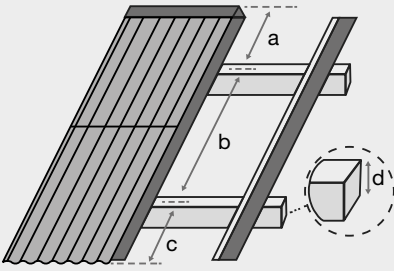
Obergurtbreite x [mm]: \_\_\_\_\_  
 Sickenabstand w [mm]: \_\_\_\_\_  
 Gesamthöhe d [mm]: \_\_\_\_\_

## Dachkonstruktion.

Sparrendach



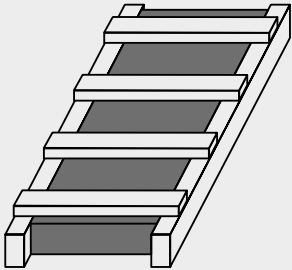
Pfettendach



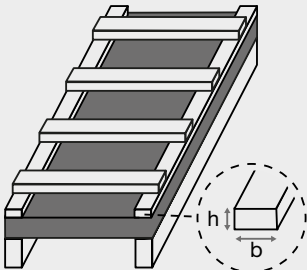
**Material der Sparren / Pfetten:**  
 \_\_\_\_\_  
 a [mm]: \_\_\_\_\_  
 b [mm]: \_\_\_\_\_  
 c [mm]: \_\_\_\_\_  
 d [mm]: \_\_\_\_\_

## Unterdach.

Zwischensparrendämmung



Aufsparrendämmung\*



**\*Dämmstärke (relevant für Aufspardämmung)**  
 \_\_\_\_\_  
 Lattenstärke [mm]: \_\_\_\_\_  
 Kontorlattung:  ja  nein  
 Wenn ja, b: \_\_\_\_\_ h: \_\_\_\_\_

**PV-Module:**  Einlagig (2 Querträger pro Modulreihe)  Doppellagig (Kreuzschienensystem), für waagerechte Modulmontage und erhöhte Lasten

**Solarleitung:** Entfernung zum Wechselrichter in m \_\_\_\_\_

**Anschluss Hauptverteilung:** Entfernung Wechselrichter zur Hauptverteilung in m \_\_\_\_\_

**Einspeisemanagement (smart meter):**  Rundsteuerempfänger  70 % Begrenzung der Nennleistung

# Modulfeld.

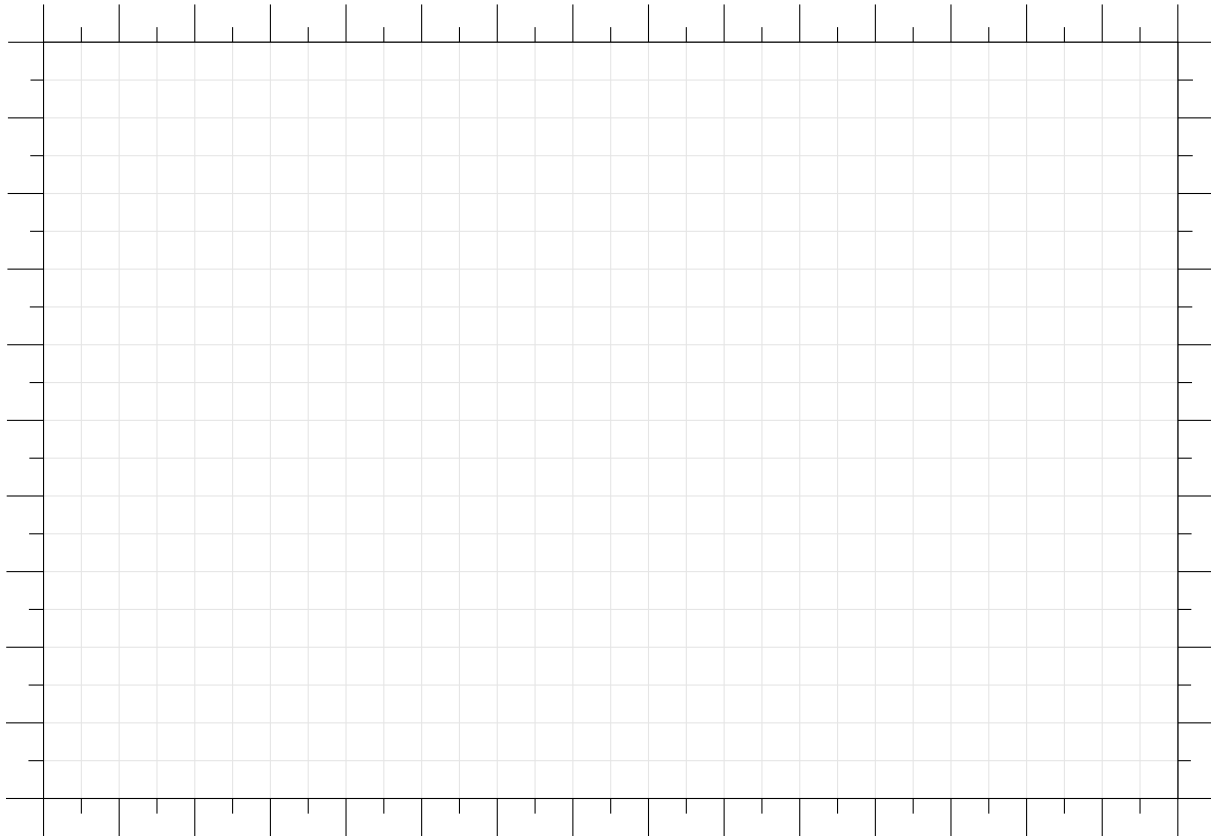
Modultyp:  Glas-Glas  Glas-Folie

Leistungsklasse: \_\_\_\_\_

## Skizze.

Skizzieren Sie kurz die gewünschte Anlagenkonfiguration.

Vermerken und bemaßen Sie mögliche Störstellen (Dachfenster, Kamin, etc.).



## Bemerkungen, Besonderheiten der Installation.

---

---

---

Installateur/Planer: Hiermit bestätige ich die Richtigkeit der Angaben auf diesem Planungsbogen.

Ort, Datum

Unterschrift

Was befindet sich in der Anlage?  Bilder  Architektenpläne  Lagepläne  Sonstiges \_\_\_\_\_