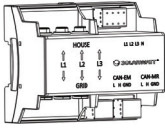


# **AC-SENSOR 63 UND 250 INSTALLATIONSANLEITUNG**

# **AC-SENSOR 63 AND 250 INSTALLATION GUIDE**

## 1 Lieferumfang

Prüfen Sie den Lieferumfang auf Vollständigkeit und äußerlich sichtbare Beschädigungen. Setzen Sie sich bei unvollständigem Lieferumfang oder Beschädigungen mit Ihrem Fachhändler in Verbindung.



Leistungsmessgerät  
AC-Sensor (63 oder 250)



Hülsen für Durchführung der Leiter



Bedienungsanleitung

## 2 Gültigkeitsbereich

Dieses Dokument ist für Fachkräfte bestimmt. Die hier beschriebenen Tätigkeiten dürfen nur von Personen mit mindestens folgender Qualifikation durchgeführt werden:

- Ausbildung für die Installation und Inbetriebnahme von elektrischen Geräten
- Schulung über elektrische Gefahren und ortsübliche Sicherheitsvorschriften
- Kenntnis der einschlägigen Normen und Richtlinien
- Kenntnis und Beachtung dieses Dokuments mit allen Sicherheitshinweisen.

### 3 Bestimmungsgemäße Verwendung

Das Leistungsmessgerät AC-Sensor 63 bzw. 250 (im folgenden ACS genannt) ist ein Gerät, das elektrische Messwerte an einem 1- oder 3-phasigen Wechselspannungsanschluss ermittelt und diese über CAN-Bus zur Verfügung stellt. Das Gerät ist ausschließlich für die private Nutzung mit einem MyReserve Stromspeicher und dem EnergyManager bestimmt. Bei diesem Produkt handelt es sich nicht um einen Elektrizitätszähler für Wirkverbrauch im Sinne der EU-Richtlinie 2004/92/EG (IDE). Der ACS darf nicht zu Abrechnungszwecken verwendet werden. Die Daten, die das Gerät erfasst, können von den Daten des für die Abrechnung verwendeten Energiezählers abweichen. Der ACS darf ausschließlich in der Untervertei-

lung des Haushalts auf Verbraucherseite hinter dem Energiezähler des EVU angeschlossen werden. Er ist ausschließlich für den Einsatz in einem Schalt- oder Zählerschrank im Innenbereich geeignet. Der ACS ist für die Verwendung in Mitgliedsstaaten der EU sowie der Schweiz und Australien zugelassen. Ein Einsatz ist ausschließlich gemäß der Angaben der beiliegenden Dokumentation zulässig. Ein anderer Einsatz kann zu Sach- oder Personenschäden führen. Aus Sicherheitsgründen ist es untersagt, das Produkt zu verändern oder Bauteile einzubauen. Die beigelegte Dokumentation ist Bestandteil des Produkts. Der Anwender des Produkts muss die Dokumentation lesen, beachten und jederzeit zugänglich aufbewahren.

### 4 Sicherheit

#### GEFAHR

##### **Lebensgefahr durch Stromschlag!**

An den spannungsführenden Bauteilen liegen lebensgefährliche Spannungen an. Den ACS nur in trockener Umgebung verwenden und von Flüssigkeiten fernhalten. Den ACS ausschließlich im Schaltschrank hinter einer Abdeckung oder einem Berührungsschutz betreiben. Den ACS vor dem Reinigen spannungsfrei schalten und nur mit einem trockenen Tuch reinigen.

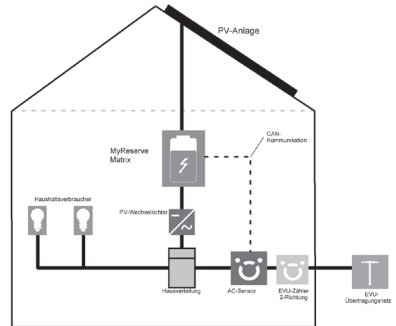
#### ACHTUNG

##### **Beschädigung oder Zerstörung des ACS durch unsachgemäßen Gebrauch!**

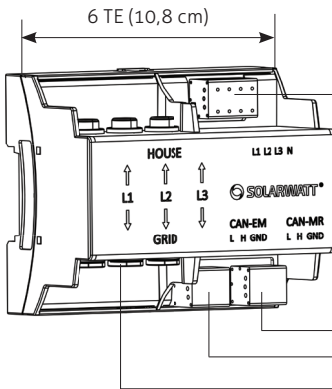
Durch Anlegen von Netzspannung an die CAN-Bus-Klemmen kann das Gerät beschädigt oder zerstört werden. Durch Betrieb außerhalb der spezifizierten technischen Daten kann das Gerät beschädigt oder zerstört werden (siehe Abschnitt „Technische Daten“ am Ende dieser Anleitung).

## 5 Produktbeschreibung

Der ACS erfasst die elektrische Leistung für Einspeisung und Bezug und sendet diese an den Stromspeicher MyReserve, der danach geregelt wird. Der ACS wird technisch von der Hausanschlussicherung aus gesehen direkt nach dem EVU-Zähler installiert.



## 6 Aufbau



Anschlussbereich für Außenleiter und Neutralleiter (Spannungsmessung) **(A)**


CAN-Kommunikation MyReserve **(B)**

CAN-Kommunikation EnergyManager **(C)**


Durchführungen für Außenleiter (Strommessung) **(D)**

## 7 Anschluss und Inbetriebnahme

### 7.1 ACS 63

 **ACHTUNG**

Beachten Sie die 5 Sicherheitsregeln!

 **ACHTUNG**

**Lebensgefahr durch Stromschlag!**

In der Unterverteilung des Haushalts liegen lebensgefährliche Spannungen an. Anschlussstelle spannungsfrei schalten und gegen Wiedereinschalten sichern. Sicherstellen, dass die Leiter, die an den ACS 63 angeschlossen oder von diesem abgeklemmt werden sollen, spannungsfrei sind.


**5 Sicherheitsregeln**

**Vor Beginn der Arbeiten:**

- Freischalten
- Gegen Wiedereinschalten sichern
- Spannungsfreiheit feststellen
- Erden und Kurzschließen
- Benachbarte unter Spannung stehende Teile abdecken oder abschranken



1. Stecken Sie die im Lieferumfang des AC-Sensor 63 enthaltenen Hülsen in die Durchführungen für die Außenleiter (D).

 **HINWEIS**

Wenn Sie Kabel mit einem Durchmesser >10 mm einsetzen, sind die mitgelieferten Hülsen nicht als Durchführhilfe verwendbar. Beachten Sie, dass sich die Hülsen nach dem Einführen nicht mehr entfernen lassen!

2. ACS 63 auf Hutschiene montieren. Dazu Gerät an der Oberkante der Hutschiene einhaken und unten andrücken, bis es einrastet.
3. Die drei Außenleiter L1, L2 und L3 durch die Durchführungen D hindurchziehen.



## HINWEIS

Bei einem einphasigen Hausanschluss mit einem Kabeldurchmesser  $\leq 16\text{mm}^2$  und einem Anschlussstrom von  $\leq 63\text{A}$ , verbinden Sie nur den Neutraleiter und den Phasenleiter mit Klemme L3.

Bei einem einphasigen Hausanschluss mit einem Kabeldurchmesser  $> 16\text{mm}^2$  oder einem Anschlussstrom von  $> 63\text{A}$ , nutzen Sie das Phasensplitter-Set inkl. der beiliegenden Phasensplitter Installationsanleitung von SOLARWATT.

Beachten sie bei der Installation des AC-Sensor 63/250 die lokalen Normen und Anschlussrichtlinien.

4. Im Anschlussbereich A den Neutraleiter N und die Außenleiter L1, L2 und L3 an die Klemmen anschließen. Achtung: es muss sichergestellt sein, dass derjenige Außenleiter, der an L1, L2, L3 angeschlossen ist, dasselbe Potenzial führt wie der entsprechende Außenleiter, der durch die Durchführungen D hindurch läuft. Wenn Außenleiter in den Durchführungen D oder im Anschlussbereich A vertauscht werden, werden falsche Leistungen gemessen. Bei einem einphasigen Netz nur den Neutraleiter und den Außenleiter an Klemme L3 anschließen. Dabei zulässigen Anschlussquerschnitt beachten.
5. Verbinden Sie die CAN-MR Schnittstelle mit der CAN-Kommunikation des MyReserve. Bei Verwendung eines EnergyManagers, verbinden Sie die CAN-EM Schnittstelle dann mit der CAN Kommunikation des EnergyManagers.
6. ACS 63 mit der Abdeckung oder dem Berührungsschutz der Unterverteilung abdecken.
7. Unterverteilung wieder mit Strom versorgen.

Zusätzlich benötigtes Material (nicht im Lieferumfang enthalten):

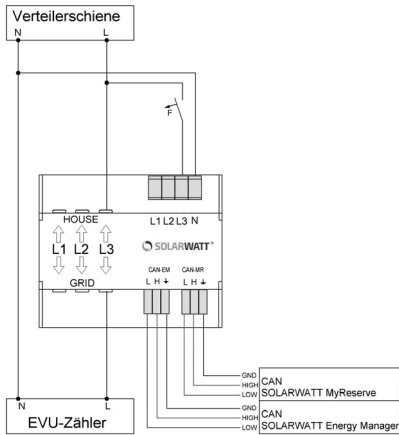
- Leitung für CAN-Kommunikation (min. Cat5.e mit paarweise verdrehten Adern)
- 3-poliger Leitungsschutz-/Trennschalter im Zählerschrank in der Nähe des ACS 63 angeordnet, leicht erreichbar und als Trennvorrichtung für den ACS 63 gekennzeichnet, Auslösecharakteristik B10A oder B16A



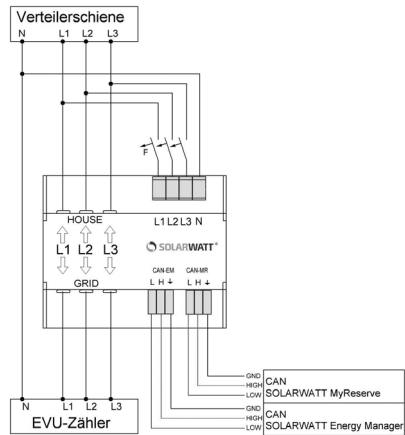
## HINWEIS

Die Absicherung der Leitungen zur Spannungsmessung kann unter Beachtung geltender Normen und Herstellerangaben auch durch einen Doppelabgriff an einem vorhandenen Leitungsschutzschalter realisiert werden.

Die folgenden Abbildungen zeigen Ihnen den Anschluss des ACS 63 einphasig und dreiphasig mit MyReserve sowie unter Einbindung des EnergyManagers. Es handelt sich dabei um Anschlussbeispiele. Genauere Vorgaben für den Anschluss erhalten Sie bei Ihrem zuständigen Energieversorgungsunternehmen.



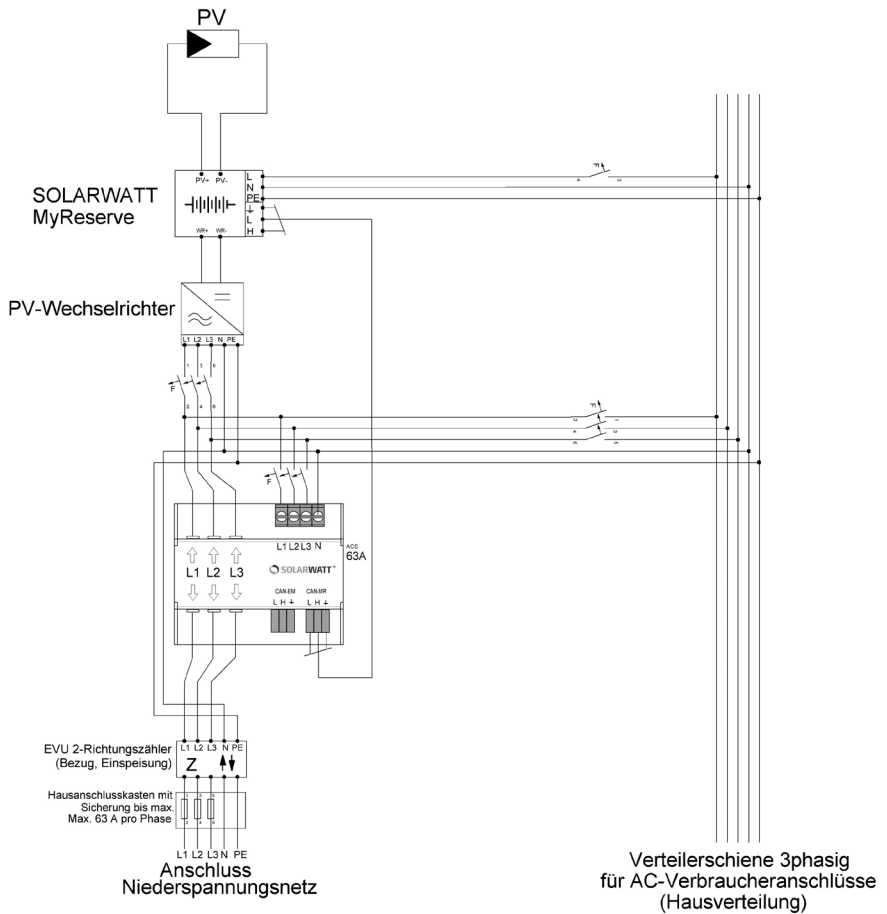
einphasiger Anschluss



dreiphasiger Anschluss

Bei einem einphasigen Hausanschluss mit einem Kabeldurchmesser  $\leq 16\text{mm}^2$  und einem Anschlussstrom von  $\leq 63\text{A}$ , verbinden Sie nur den Neutralleiter und den Phasenleiter mit Klemme L3. Bei einem einphasigen Hausanschluss mit einem Kabeldurchmesser  $> 16\text{mm}^2$  oder einem Anschlussstrom von  $> 63\text{A}$ , nutzen Sie das Phasensplitter-Set inkl. der beiliegenden Phasensplitter Installationsanleitung von SOLARWATT.

Beachten sie bei der Installation des AC-Sensor 63/250 die lokalen Normen und Anschlussrichtlinien.



Schaltplan MyReserve und ACS 63 bei 3-phasiger Messung







### ACHTUNG

#### Lebensgefahr durch Stromschlag!

In der Unterverteilung des Haushalts liegen lebensgefährliche Spannungen an. Anschlussstelle spannungsfrei schalten und gegen Wiedereinschalten sichern. Sicherstellen, dass die Leiter, die an den ACS 250 angeschlossen oder von diesem abgeklemmt werden sollen, spannungsfrei sind.

Beachten Sie die 5 Sicherheitsregeln!

### 5 Sicherheitsregeln

Vor Beginn der Arbeiten:

- Freischalten
- Gegen Wiedereinschalten sichern
- Spannungsfreiheit feststellen
- Erden und Kurzschließen
- Benachbarte unter Spannung stehende Teile abdecken oder abschranken



1. ACS 250 auf Hutschiene montieren. Dazu Gerät an der Oberkante der Hutschiene einhaken und unten andrücken, bis es einrastet.
2. Montieren sie die Messwandler in der richtigen Stromrichtung an den Außenleitern der Hauptleitung.
3. Die Sekundärleitungen (S1; S2) durch die Hülsen der jeweiligen Strommessung (L1, L2, L3) wie im Plan beschrieben führen und kurzschließen.



### HINWEIS

Beachten sie bei der Installation des AC-Sensor 63/250 die lokalen Normen und Anschlussrichtlinien.

4. Im Anschlussbereich A den Neutralleiter N und die Außenleiter L1, L2 und L3 an die Klemmen anschließen. Achtung: es muss sichergestellt sein, dass derjenige Außenleiter, der an L1, L2, L3 angeschlossen ist, dasselbe Potenzial führt wie der entsprechende Außenleiter, der durch die Durchführungen D hindurch läuft. Wenn Außenleiter in den Durchführungen D oder im Anschlussbereich A vertauscht werden, werden falsche Leistungen gemessen. Bei einem einphasigen Netz nur den Neutralleiter und den Außenleiter an Klemme L3 anschließen. Dabei zulässigen Anschlussquerschnitt beachten.
5. Verbinden Sie die CAN-MR Schnittstelle mit der CAN-Kommunikation des MyReserve. Bei Verwendung eines EnergyManagers, verbinden Sie die CAN-EM Schnittstelle dann mit der CAN Kommunikation des EnergyManagers.
6. ACS 250 mit der Abdeckung oder dem Berührschutz der Unterverteilung abdecken.
7. Unterverteilung wieder mit Strom versorgen.

Zusätzlich benötigtes Material (nicht im Lieferumfang enthalten):

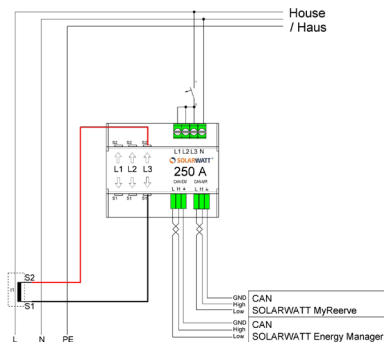
- Messwandler 250/5A, min. 1VA
- Leitung für CAN-Kommunikation (min. Cat5.e mit paarweise verdrehten Adern)
- 3-poliger Leitungsschutz-/Trennschalter im Zählerschrank in der Nähe des ACS 250 angeordnet, leicht erreichbar und als Trennvorrichtung für den ACS 250 gekennzeichnet, Auslösecharakteristik B10A oder B16A



## HINWEIS

Die Absicherung der Leitungen zur Spannungsmessung kann unter Beachtung geltender Normen und Herstellerangaben auch durch einen Doppelabgriff an einem vorhandenen Leitungsschutzschalter realisiert werden.

Die folgenden Abbildungen zeigen Ihnen den Anschluss des ACS 250 einphasig und dreiphasig mit MyReserve sowie unter Einbindung des EnergyManagers. Es handelt sich dabei um Anschlussbeispiele. Genauere Vorgaben für den Anschluss erhalten Sie bei Ihrem zuständigen Energieversorgungsunternehmen.



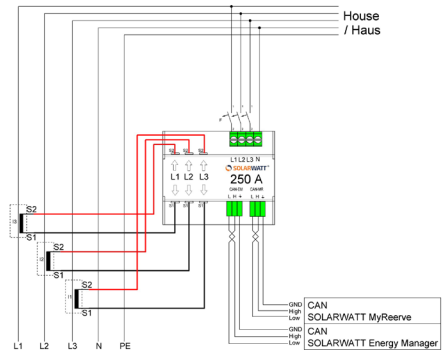
### Grid / Netz

Sekundärleitungen (S1 und S2) wie in Plan beschrieben durch den AC Sensor führen und kurzschließen.

Put the secondary cables (S1 and S2) through the AC sensor and short-circuit as described in the plan.

Wandler/Current transformer clamps: 250/5 min. 1W

einphasiger Anschluss



### Grid / Netz

Sekundärleitungen (S1 und S2) wie in Plan beschrieben durch den AC Sensor führen und kurzschließen.

Put the secondary cables (S1 and S2) through the AC sensor and short-circuit as described in the plan.

Wandler/Current transformer clamps: 250/5 min. 1W

dreiphasiger Anschluss



## 8 Störungen

Fehlerbild	Mögliche Ursache	Fehlerbehebung ACS 63	Fehlerbehebung ACS 250
keine Messdaten	keine Stromversorgung	Sicherstellen, dass mindestens der Neutralleiter und ein Außenleiter im Anschlussfeld A an die Klemme L3 angeschlossen ist.	Sicherstellen, dass mindestens der Neutralleiter und ein Außenleiter an die Klemme L3 angeschlossen ist.
	CAN-Bus nicht richtig angeschlossen	Sicherstellen dass die Anschlüsse H, L und GND von ACS 63 und empfangendem Gerät richtig miteinander verbunden sind.	Sicherstellen dass die Anschlüsse H, L und GND von ACS 250 und empfangendem Gerät richtig miteinander verbunden sind.
	Fehler	ACS 63 neu starten, indem der zugehörige Leitungsschutzschalter ausgeschaltet und nach frühestens 3 s Wartezeit wieder eingeschaltet wird.	ACS 250 neu starten, indem der zugehörige Leitungsschutzschalter ausgeschaltet und nach frühestens 3 s Wartezeit wieder eingeschaltet wird.
unplausible Messwerte	unkorrekt Einbau	Anschluss und Inbetriebnahme erneut durchführen, dabei beachten, dass die Außenleiter den Durchführungsbereich D (siehe Abbildung S. 4) in der richtigen Richtung verlassen.	Sicherstellen, dass die Zuordnung der Außenleiter L1, L2 und L3 an den Messwandlern stimmt und diese an die richtigen Klemmen am ACS 250 angeschlossen sind.
	zwei oder mehrere Außenleiter vertauscht	Sicherstellen, dass die Außenleiter L1, L2 und L3 im Anschlussbereich D und A (siehe Abbildung S. 4) jeweils an dieselbe Phasenschiene angeschlossen sind.	Sicherstellen, dass die Zuordnung der Außenleiter L1, L2 und L3 stimmt und an die richtigen Klemmen am ACS 250 angeschlossen sind.
	Sekundärleitungen von einem oder mehreren Messwandler falsch herum angeschlossen		Prüfen sie die Richtung der Sekundärleitung der Messwandler

## 9 Technische Daten

### ALLGEMEINE DATEN

Modellbezeichnung	AC-Sensor 63	AC-Sensor 250
Montage	DIN Hutschiene TS35, geeignet zum Einbau in Elektro-Unterverteilung	
Grenztrom	63 A pro Außenleiter	250 A pro Außenleiter über externe Messwandler 250/5 A min. 1 VA
Eigenverbrauch	max. 4,6 W	
Stromaufnahme	max. 20 mA	
Spannung	3 /N/230/400 V $\pm$ 10 %	
Frequenz	50 Hz	
Messmethode	saldierende dreiphasige Leistungsmessung	
Schnittstelle	CAN-Bus, isoliert	
Durchmesser d. Durchführung für die Außenleiter (induktive Strommessung)	6,9 mm	
Querschnitt von Neutralleiter und Außenleiter im Anschlussbereich (Spannungsmessung)	0,75 mm <sup>2</sup> - 2,5 mm <sup>2</sup> isoliert	
Einbaubreite	6TE (108 mm)	
Gewicht	0,29 kg	
Schutzart	IP 21	
relative Luftfeuchte	$\leq$ 85% nicht kondensierend	
Betriebstemperaturbereich	-25°C bis + 45°C	
Lager- und Transporttemperatur	-45°C bis + 75°C	
Schutzklasse	II	
Messgenauigkeit	Offset < 3 W	
Einsatzort	Innenraum bis 2.000 m über NN	
Unterstützte Geräte	MyReserve 500, MyReserve 800, MyReserve Command 20.2, EnergyManager pro	
EU Konformität (CE)	EMV: DIN EN 61326-1 (VDE 0843-20-1) (Gruppe 1, Klasse B gemäß EN 55011) NSR: DIN EN 61010-1 (VDE 0411-1) RoHS: DIN EN 50581 (VDE 0042-12)	



Der ACS muss nach den vor Ort gültigen Entsorgungsvorschriften für Elektronikschrott entsorgt werden.

The ACS must be disposed of in accordance with the locally applicable waste disposal regulations for electronic scrap.

## KONTAKT

Sie interessieren sich für unsere Produkte und Leistungen?

Wir beraten Sie gern. Rufen Sie uns einfach an!

Bei technischen Problemen mit dem Produkt wenden Sie sich an die Servicehotline.

Wir benötigen folgende Daten um Ihnen gezielt helfen zu können:

Typ und Seriennummer des ACS (abzulesen am Typenschild)

Typ und Seriennummer des Gerätes, welches die Messwerte vom ACS am CAN-Bus empfängt

möglichst detaillierte Fehlerbeschreibung

SOLARWATT GmbH | Maria-Reiche-Str. 2a | 01109 Dresden | Germany

Tel. + 49 351 8895-333 | Fax + 49 351 8895-111 | [info@solarwatt.de](mailto:info@solarwatt.de)

Zertifiziert nach ISO 9001 und ISO 14001 | BS OHSAS 18001:2007

## CONTACT

Are you interested in our products and services?

We'll be glad to advise you. Just give us a call.

If you are experiencing technical problems with the product, please use the service hotline.

We will need the following information to assist you further:

Type and serial number of the ACS (can be read on the type plate)

Type and serial number of the device receiving the measurements from the ACS on the CAN bus

Provide as much detail as possible when describing the error

SOLARWATT GmbH | Maria-Reiche-Str. 2a | 01109 Dresden | Germany

Tel. + 49 351 8895-333 | Fax + 49 351 8895-111 | [info@solarwatt.de](mailto:info@solarwatt.de)

Certified according to ISO 9001 and ISO 14001 | BS OHSAS 18001:2007