



Planungsunterlage für den Fachmann **Logano plus KB195i**

Leistungsbereich von 3,6 kW ... 15 kW

Inhaltsverzeichnis

1	Öl-Brennwertkessel Logano plus KB195i	4	6	Regelung	31
1.1	Bauart und Leistungsgrößen	4	6.1	Mastercontroller Logamatic IMC110	31
1.2	Anwendungsmöglichkeiten	4	6.2	Basiscontroller Logamatic BC30 E	33
1.3	Merkmale und Besonderheiten		6.3	Bodenstehende EMS-Kessel mit SAFe	34
	Logano plus KB195i	4	6.4	Regelungsarten	35
1.4	Lieferumfang	4	6.4.1	Außentemperaturgeführte Regelung	35
1.5	Installationshinweise und		6.4.2	Raumtemperaturgeführte Regelung	35
	Betriebsbedingungen	5	6.4.3	Außentemperaturgeführte Regelung mit	
1.6	EU-Richtlinie für Energieeffizienz	6		Raumtemperaturaufschaltung	35
			6.5	System-Bedieneinheit RC310	36
2	Technische Beschreibung	8	6.6	Bedieneinheit RC200	38
2.1	Logano plus KB195i	8	6.7	Module für die Erweiterung des Regelsystems	
2.2	Ausstattungsmerkmale			Logamatic EMS	40
	Logano plus KB195i	9	7	Zubehör	41
2.3	Kennwerte Logano plus KB195i zur		7.1	Warmwasserspeicher	41
	Ermittlung der Anlagen-Aufwandszahl		7.2	Heizkreis-Schnellmontage-Systeme	43
	nach DIN 4701-10	10	7.2.1	Heizkreis-Schnellmontage-Systeme zur	
2.4	Abmessungen und technische Daten	10		Heizkesselmontage	43
2.4.1	Abmessungen Logano plus KB195i	10	7.2.2	Heizkreis-Schnellmontage-Systeme zur	
2.4.2	Logano plus KB195i mit Logamatic und			Wandinstallation	47
	Logalux L.3RS	13	7.2.3	Heizkreis-Anschluss-Set	51
2.4.3	Logano plus KB195i mit Logamatic und		7.2.4	Restförderhöhe der	
	Logalux SU	14		Heizkreis-Anschluss-Sets	51
2.5	Heizkessel-Kennwerte		7.2.5	Heizkreis-Schnellmontage-Sets	54
	Logano plus KB195i	15	7.2.6	3-Wege-Mischer	55
2.5.1	Wasserseitiger Durchflusswiderstand	15	7.2.7	Kesselanschluss-Set BCS29	56
2.5.2	Kesselwirkungsgrad	15	7.2.8	Heizkreisverteiler HKV	56
2.5.3	Betriebsbereitschaftsverlust	16	7.2.9	Anschluss-Set Wärmemengenzähler (für	
				Speicher-Verbindungsleitung)	57
3	Planungshinweise	17	7.2.10	Kesselsicherheits-Set	57
3.1	Sicherheitstechnik	17	7.2.11	Ergänzungs-Set ES 0	57
3.1.1	Ausdehnungsgefäß	17	7.2.12	Rohrgruppe zur Systemtrennung	58
3.2	Korrosionsschutz in Heizungsanlagen	18	7.3	Zubehör Logano plus KB195i	60
3.2.1	Verbrennungsluft	18	7.3.1	Übersicht Zubehör	60
3.2.2	Kesselwasserseitiger Korrosionsschutz	18			
3.2.3	Einsatz von Frostschutzmittel	18	8	Öl-Versorgungseinrichtung	62
3.3	Wichtige hydraulische		8.1	Allgemeines	62
	Anlagenkomponenten	19	8.2	Parameter und Daten	62
3.3.1	Heizwasser	19	8.3	Öl-Tank	62
3.3.2	Fußbodenheizung mit Systemtrennung	19	8.4	Dimensionierung der Ölleitung	62
3.4	Aufstellmaße Logano plus KB195i	20	8.4.1	Einstrangsystem	63
3.4.1	Logano plus KB195i	20	8.4.2	Zweistrangsystem	64
3.4.2	Logano plus KB195i mit Logalux L.3RS	20	8.5	Antihebertventil	64
3.4.3	Logano plus KB195i mit Logalux SU	21	8.6	Brenner-Saug-Vorschalt-Aggregat	
				BSVA-50-B für Einstrangsysteme	65
4	Hydraulische Einbindung	22	8.6.1	Technische Daten	65
4.1	Beispiele für hydraulische Einbindungen		8.6.2	Sicherheit und Wartung	65
	Logano plus KB195i	22	8.6.3	Installationshinweise	65
			8.6.4	Funktionsweise	66
5	Ölbrenner Logano plus KB195i	29	8.6.5	Lieferumfang	66
5.1	Merkmale und Besonderheiten	29	8.7	Ölfilter	66
5.2	Funktionsweise	29	8.8	Heizölqualität	66
5.3	Anschlussplan SAFe50	30	8.9	Zulässige Brennstoffe	66

9 Neutralisation	67	11 Abgasrohrlängen	85
9.1 Allgemeines	67	11.1 Allgemeines	85
9.2 Neutralisationspflicht in Abhängigkeit von der Feuerungsleistung	67	11.2 Beispiel zur Berechnung der Abgasrohrlängen	85
9.3 Neutralisationseinrichtungen	67	11.2.1 Analyse der Einbausituation	85
9.3.1 Neutrakon 05/BGN	67	11.2.2 Bestimmen der Kennwerte	85
9.3.2 Aktivkohle-Vorfilter	68	11.2.3 Kontrolle der waagerechten Länge der Abgasleitung (nicht bei allen Abgasführungsarten)	85
9.3.3 Kondensatpumpe CP1	68	11.2.4 Kontrolle der Gesamtbaulänge der Abgasleitung	85
10 Abgasanlagen	70	11.3 Abgasführungssituationen	87
10.1 Allgemeines	70	12 Einzelbauteile für die Abgassysteme	95
10.2 Normen, Vorschriften und Richtlinien ...	70	12.1 Maße ausgewählter Einzelbauteile	95
10.3 Öl-Brennwertkessel	70	12.1.1 Bauteile für Einzelgerät Nennweite Ø 80 mm	95
10.4 Betriebsweise	70	12.1.2 Bauteile für Einzelgerät Nennweite Ø 125 mm	96
10.5 Systemzertifizierung	70	12.1.3 Luft-Abgas-Leitungen für Einzelgerät Nennweite Ø 80/125 mm	96
10.6 Allgemeine Anforderungen an den Aufstellraum	71	Stichwortverzeichnis	99
10.6.1 Raumlufunabhängiger Betrieb	71		
10.6.2 Raumlufunabhängiger Betrieb	72		
10.7 Luft-Abgas-Leitung	73		
10.7.1 Klassifizierung der Abgasanlagen	73		
10.7.2 Raumlufunabhängiger Betrieb	74		
10.7.3 Raumlufunabhängiger Betrieb	74		
10.7.4 Schächte	75		
10.8 Prüföffnungen	76		
10.8.1 Raumlufunabhängiger Betrieb	76		
10.8.2 Raumlufunabhängiger Betrieb	77		
10.9 Kombination mit Abgaszubehör	77		
10.10 Klassifikation der Abgasführungsarten ..	78		
10.10.1 Bauart C (raumlufunabhängig)	80		
10.10.2 Bauart B (raumlufunabhängig)	80		
10.11 Hinweise zur Montage	80		
10.12 Abgasführung senkrecht mit Grundzubehör DO und DO-S (C33/C33x)	81		
10.12.1 Erweiterung mit Abgaszubehör	81		
10.12.2 Abstandsmaße über Dach	81		
10.13 Abgasführung horizontal	82		
10.13.1 Luft-Abgas-Führung C13x über Außenwand	82		
10.13.2 Luft-Abgas-Führung C33x über Dach ...	82		
10.14 Getrenntrohranschluss mit Grundzubehör GAL-K	82		
10.15 Verbrennungsluft-/Abgasleitung an der Fassade mit Grundzubehör GAF-K	82		
10.16 Abgasleitung im Schacht	82		
10.16.1 Anforderungen an die Abgasführung ...	82		
10.16.2 Prüfen der Schachtmaße	82		
10.16.3 Schachtmündung in Verbindung mit einer Feuerstätte für feste Brennstoffe	83		
10.16.4 Reinigen bestehender Schächte und Schornsteine	84		

1 Öl-Brennwertkessel Logano plus KB195i

1.1 Bauart und Leistungsgrößen



Bild 1 Logano plus KB195i

Der Logano plus KB195i ist ein Öl-Brennwertkessel. Er wird in der Kesselgröße 15 kW angeboten und kann mit seiner Kesselgröße einen Leistungsbereich von 3,6 kW ... 15 kW abdecken. Ab Werk wird der Logano plus KB195i komplett zusammengebaut mit Verkleidung, Brenner und Regelgerät Logamatic IMC110 geliefert.

1.2 Anwendungsmöglichkeiten

Der Logano plus KB195i ist für die Beheizung und Warmwasserbereitung in Einfamilien- und Reihenhäusern geeignet. Für die Warmwasserbereitung kann der Logano plus KB195i jeweils mit den Warmwasserspeichern Logalux L.3RS, Logalux SU sowie SM/SMS kombiniert werden.

1.3 Merkmale und Besonderheiten Logano plus KB195i

- **Hoher Normnutzungsgrad**
Das innovative und einmalige Konstruktionsprinzip des Logano plus KB195i sorgt für eine gute Wärmeübertragung sowie für geringe Abgasverluste. Das Ergebnis ist eine jahresbedingte Raumheizeffizienz η_s von 93 %.
- **Hohe Betriebssicherheit**
Der Logano plus KB195i ist serienmäßig mit einem modulierenden Öl-Verdampfungsbrenner ausgestattet, der sich durch eine hohe Energieausnutzung auszeichnet. Durch seinen bewährten Feuerungsautomaten SAFe garantiert er eine hohe Betriebssicherheit.
- **Modulierende Feuerung**
Durch seinen großen Modulationsbereich von 25 ... 100 % hat der Logano plus KB195i eine optimale Energieausnutzung und weniger Brennerstarts.
- **Innovatives und einmaliges Konstruktionsprinzip**
Der Logano plus KB195i besteht aus innovativen und hochwertigen Aluminiumgussgliedern. Der Heizkessel ist serienmäßig für raumluftabhängige sowie raumluftunabhängige Betriebsweise geeignet. Er ist kombinierbar mit den Warmwasserspeichern im DNA-

Design Logalux L.3RS (3 Baugrößen mit 135 l ... 200 l Inhalt) oder Logalux SU (3 Baugrößen mit 160 l ... 300 l Inhalt).

- **Einfache Montage**

Der Logano plus KB195i ist durch seinen werkseitig warmgeprüften Öl-Verdampfungsbrenner sofort betriebsbereit.

Die Verbindung vom Heizkessel zum Speicher kann vor Ort problemlos mit der entsprechenden Heizkessel-Speicher-Verbindungsleitung hergestellt werden. Durch seine kunststoffbeschichteten Stellfüße kann der Heizkessel am Aufstellort einfach ausgerichtet werden. Das Zubehör für den Heizkessel wird optimal ergänzt durch abgestimmte Abgassysteme (raumluftabhängig und raumluftunabhängig) sowie auf die Hydraulik abgestimmte Heizkreis-Schnellmontage-Systeme mit Hocheffizienzpumpen.

- **Einfache und komfortable Bedienung**

Das Regelsystem Logamatic EMS plus mit dem Feuerungsautomaten SAFe bietet dem Betreiber perfekte Informationen mithilfe einer Klartextanzeige der Betriebszustände sowie mit Wartungs- und Service-Leistungen. Das Regelsystem Logamatic EMS plus hat für die jeweilige Anlagenhydraulik eine abgestimmte Regelfunktion. Alle Regelgerät-Funktionen sind mit wenigen Handgriffen einstellbar (einfaches Bedienkonzept durch „Drücken und Drehen“). Die Ausstattung des Regelgeräts ist durch Zusatzmodule individuell erweiterbar.

- **Leichte Wartung und Reinigung**

Die große Frontöffnung des Logano plus KB195i ermöglicht bequem den Zugang zum Feuerraum bei einer Reinigung und Wartung. Darüber hinaus sind alle Bauteile von vorne gut zugänglich. Das Einstellen der Öl- und Luftmenge nach einem Einspritzventilwechsel entfällt, da der Heizkessel mit einer selbstkalibrierenden Sonde ausgestattet ist.

1.4 Lieferumfang

Der Logano plus KB195i wird komplett mit Regelgerät Logamatic IMC110 in einer Verpackungseinheit ausgeliefert.

Verpackungseinheit	Bauteil	Verpackung
1 Heizkessel	Heizkessel montiert (mit Brenner und Regelgerät)	1 Karton auf Palette
	Stellfüße	1 Folienverpackung (im Karton)
	Technische Dokumente	1 Folienverpackung
	Reinigungsspachtel	1 Folienverpackung (im Kessel)

Tab. 1 Lieferumfang

1.5 Installationshinweise und Betriebsbedingungen

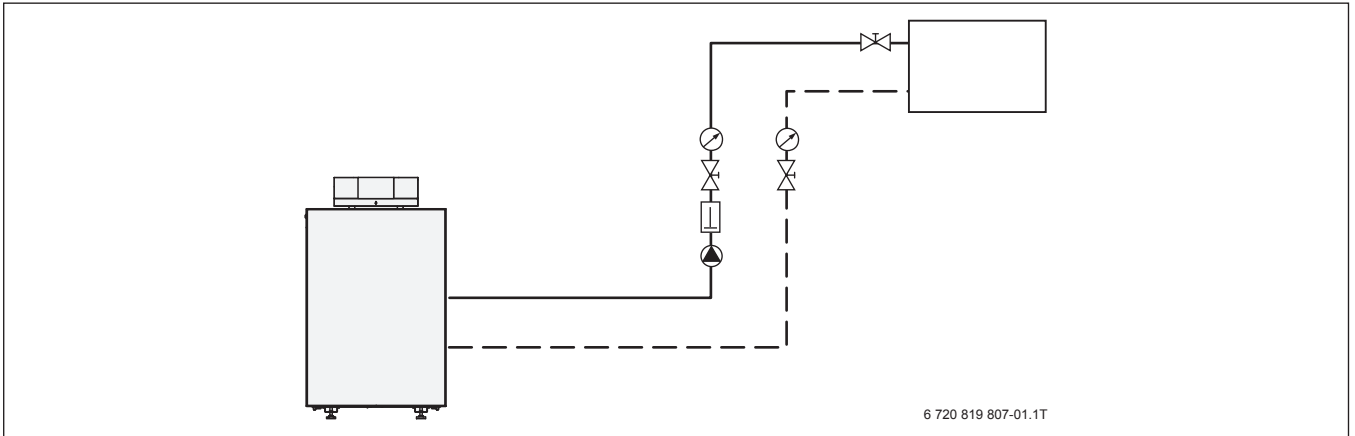


Bild 2 Installationshinweise Logano plus KB195i

Für Logano plus KB195i in Verbindung mit einem Logamatic-Regelgerät für gleitende Niedertemperatur müssen je nach Einsatzgebiet und den örtlichen, anlagenspezifischen Verhältnissen folgende Betriebsbedingungen beachtet werden:

- Maximale Vorlauftemperatur: 85 °C
- Brennstoff: Heizöl EL, schwefelarm nach DIN 51603 T1 und Heizöl EL A Bio 10 nach DIN SPEC51603-6
Wenn im Rahmen einer Kesselmodernisierung noch vorhandenes Heizöl EL Standard vorrätig sein sollte, ist ein Betrieb mit bis zu 1000 Litern Restmenge möglich. Das Restöl ist nach der Inbetriebnahme aufzu-

brauchen. Anschließend ist der Tankinhalt mit Heizöl EL schwefelarm zu befüllen (→ Kapitel 8.9, Seite 59). Der Kessel ist nach dem Aufbrauchen des Restöls zu reinigen.

Keine Forderungen bestehen für:

- Kesselwasservolumenstrom
- Mindest-Kesselwassertemperatur
- Betriebsunterbrechung (Totalabschaltung des Kessels)
- Heizkreisregelung mit Heizungsmischer
- Minimale Rücklauftemperatur

Nachweis für Betrieb ohne Wassermangelsicherung

Logano plus	Kesselgröße [kW]	Erforderliche Ausstattung
KB195i	15	In Verbindung mit Minimaldruckwächter (Serienausstattung)

Tab. 2 Nachweis für Betrieb ohne Wassermangelsicherung

1.6 EU-Richtlinie für Energieeffizienz

Im September 2015 trat in der EU die sogenannte Öko-design-Richtlinie für energieverbrauchende und energieverbrauchsrelevante Produkte (ErP) in Kraft.

Die Richtlinie formuliert Anforderungen an:

- Effizienz
- Schalleistungspegel (bei Wärmepumpen zusätzlich Schalleistungspegel der Außeneinheit)
- Wärmeschutz (bei Speichern)



Die Richtlinie gilt unter anderem für folgende Produkte:

- Fossil betriebene Heizkessel und Wärmepumpen bis 400 kW Leistung

- Blockheizkraftwerke bis 50 kW elektrische Leistung
- Warmwasser- und Pufferspeicher bis 2000 Liter Volumen

Produkte und Systeme mit einer Leistung bis 70 kW müssen entsprechend dieser Richtlinie mit einem Energieeffizienzlabel gekennzeichnet werden. Verbraucher können anhand der unterschiedlichen Farben und Buchstaben auf einen Blick die Energieeffizienz der Produkte erkennen.

Im System kann dabei häufig eine Verbesserung der Effizienz erzielt werden, z. B. durch Regelungsvarianten oder durch eine regenerative Systemerweiterung.

	 Mindestanforderungen unter anderem an Effizienz gemäß Energieverbrauchsrelevante-Produkte-Gesetz (EVPG)	 Kennzeichnung mit Energieeffizienzlabel gemäß Energieverbrauchskennzeichnungsgesetz (EnVKG)
Wärmeerzeuger (Gas, Öl, elektrisch)	0 ... 400 kW	0 ... 70 kW
Wärmepumpen	0 ... 400 kW	0 ... 70 kW
Kraft-Wärme-Kopplung	0 ... 400 kW < 50 kW _{el}	0 ... 70 kW < 50 kW _{el}
Systempakete	–	0 ... 70 kW
Speicher	≤ 2.000 Liter	≤ 500 Liter
Wohnungslüftungsgeräte	≤ 1.000 m³/h Luftvolumenstrom	≤ 1.000 m³/h Luftvolumenstrom
Fazit	Niedertemperaturkessel bis 400 kW dürfen ab dem 26.09.2015 nicht mehr verkauft werden.*	Das Systemlabel ist durch das Fachunternehmen dem Endkunden bereitzustellen.*

* Ausnahme B11-Geräte in der Mehrfachbelegung

* Das Produktlabel wird durch Buderus zur Verfügung gestellt.

6 720 817 675-17.2T

Bild 3 Übersicht Anwendungsbereich EU-Richtlinie für Energieeffizienz

Basis für die Einstufung der Produkte ist die Energieeffizienz der Wärmeerzeuger. Die Wärmeerzeuger werden dazu in Effizienzklassen unterteilt. Hierbei wird zwischen Raumheizungs- und Warmwasser-Energieeffizienz unterschieden. Die Definition der Warmwasser-Energieeffizienz ist dabei gebunden an ein Lastprofil.

Im Buderus-Katalog und anderen Dokumenten wird die Energieeffizienz eines Produkts über ein Symbol dargestellt.

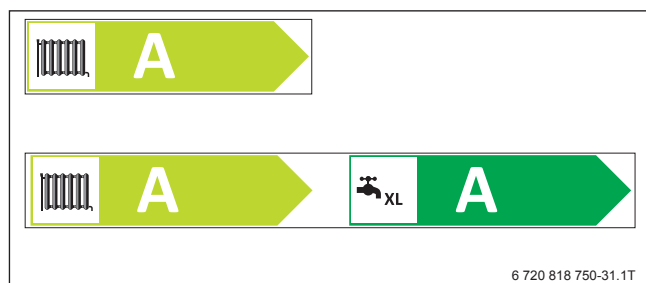


Bild 4 Beispiel für Energieeffizienzdarstellung für ein Heiz- bzw. Kombiheizgerät

Grundlage für die Einteilung der Wärmeerzeuger (Öl- und Gas-Wärmeerzeuger, Wärmepumpen, Blockheizkraftwerke) in die Effizienzklassen ist die sogenannte jahreszeitbedingte Raumheizungs-Energieeffizienz η_S .

Bei Speichern wird die Effizienzklasse auf Basis des Warmhalteverlusts definiert.

Die Effizienz der Öl- und Gas-Wärmeerzeuger bis 70 kW wird deshalb nicht mehr mithilfe des Normnutzungsgrads, sondern mit der Raumheizungs-Energieeffizienz dargestellt (Beispiel: Raumheizungs-Energieeffizienz bis zu 93 % anstatt Normnutzungsgrad bis zu 110 %). Im Leistungsbereich über 70 kW wird die Effizienz in Anlehnung an die EU-Richtlinie als Teillast-Wirkungsgrad dargestellt.

Systemlabel geben zusätzlich Auskunft über die energetische Bewertung von Systemen.

Effizienzverbesserungen werden hier erreicht durch folgende Maßnahmen und Komponenten:

- Regelungsvarianten
- Solarthermie-Anlagen zur Warmwasserbereitung und/oder Heizungsunterstützung
- Multivalente Systeme (z. B. Wärmepumpe in Kombination mit Heizkessel)

Aus dem Einfluss der Systemkomponenten auf die Effizienz des Wärmeerzeugers ergibt sich die Labeleinstufung des Systems.

Verantwortlich für eine korrekte Kennzeichnung auf dem Label ist der sogenannte „Inverkehrbringer“, also in der Regel der Fachmann.

Für die Logaplust-Pakete und Logasys-Systeme aus dem Katalog Teil 2 stehen die Systemlabels und die zugehörigen Systemdatenblätter unter folgender Internet-Adresse zur Verfügung:

<http://www.buderus.de/erp>

Im Katalog Teil 2 sind alle Pakete entsprechend gekennzeichnet. Alle Produktangaben für die Berechnung eines Systemlabels stehen im Katalog und in den Planungsunterlagen der Produkte bei den technischen Daten (→ Tabellen „Produkt- und Systemdaten zum Energieverbrauch“).

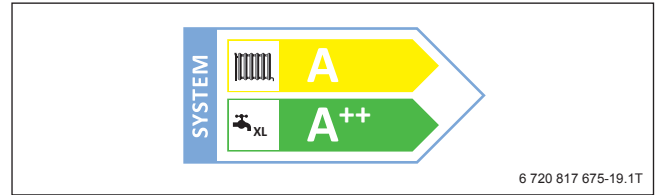


Bild 5 Beispiel für Energieeffizienzdarstellung für ein System

Die Software Logasoft EnergyLabel unterstützt das Erstellen der benötigten Informationen:

- Produktlabels und -datenblätter
- Systemlabels und -datenblätter für Pakete aus dem Katalog Teil 2
- Systemlabels und -datenblätter für individuell zusammengestellte Systeme

Systemdatenblatt zum Energieverbrauch

GB162-25 G20 V4, RC300, PL750/2 S W, 5x SKN 4.0-s, KS0120/2

Die folgenden Systemdaten entsprechen den Anforderungen der EU-Verordnungen 811/2013, 812/2013, 813/2013 und 814/2013 zur Ergänzung der Richtlinie 2010/30/EU.

Die auf diesem Datenblatt angegebene Energieeffizienz für das Produktverbund weicht möglicherweise von der Energieeffizienz nach dessen Einbau in ein Gebäude ab, denn diese wird von weiteren Faktoren wie dem Wärmerücklauf im Verteilungssystem und der Dimensionierung der Produkte im Verhältnis zu Größe und Eigenschaften des Gebäudes beeinflusst.

Wert der Wärmebereitungs-Energieeffizienz des Heizungsgeräts	0,80
Wert des mathematischen Ausdrucks (230 - Q _{red}) / Q _{nom}	2,01
Wert des mathematischen Ausdrucks (230 - Q _{red}) / Q _{nom}	3,73

Wärmebereitungs-Energieeffizienz des Kombiheizgeräts

Angabeneffizienzlastverhältnis: XL

Solarer Beitrag (Vom Datenblatt der Solaranlage) (1,1 x I + 10%) x B - I + ... = 6,11%
 B: 200

Wärmebereitungs-Energieeffizienz der Verbundanlage bei durchschnittlichem Klima
 A++

Wärmebereitungs-Energieeffizienzklasse der Verbundanlage bei durchschnittlichem Klima
 Beispiel G: G = 27 %, F = 88,7 %, E = 88,0 %, D = 88,4 %, C = 88,7 %, B = 88,5 %, A = 88,0 %, A+ = 88,0 %, A- = 88,5 %
 Beispiel XL: G = 27 %, F = 88,7 %, E = 88,0 %, D = 88,4 %, C = 88,7 %, B = 88,5 %, A = 88,0 %, A+ = 88,0 %, A- = 88,5 %
 Beispiel XL: G = 28 %, F = 88,6 %, E = 88,2 %, D = 88,0 %, C = 88,0 %, B = 88,0 %, A = 88,3 %, A+ = 88,1 %, A- = 88,1 %

Wärmebereitungs-Energieeffizienz

- bei kälterem Klima: 200 - 0,2 x 6,11 = 170
 - bei wärmerem Klima: 200 - 0,4 x 6,11 = 240

Buderus
 Bosch Thermotechnik GmbH - Sophienstraße 30-32 - D-35576 Welzlar/Germany

Systemdatenblatt zum Energieverbrauch

GB162-25 G20 V4, RC300, PL750/2 S W, 5x SKN 4.0-s, KS0120/2

Die folgenden Systemdaten entsprechen den Anforderungen der EU-Verordnungen 811/2013, 812/2013, 813/2013 und 814/2013 zur Ergänzung der Richtlinie 2010/30/EU.

Die auf diesem Datenblatt angegebene Energieeffizienz für das Produktverbund weicht möglicherweise von der Energieeffizienz nach dessen Einbau in ein Gebäude ab, denn diese wird von weiteren Faktoren wie dem Wärmerücklauf im Verteilungssystem und der Dimensionierung der Produkte im Verhältnis zu Größe und Eigenschaften des Gebäudes beeinflusst.

Wert der Wärmebereitungs-Energieeffizienz des Heizungsgeräts	0,80
Wert des mathematischen Ausdrucks (230 - Q _{red}) / Q _{nom}	2,01
Wert des mathematischen Ausdrucks (230 - Q _{red}) / Q _{nom}	3,73

Wärmebereitungs-Energieeffizienz des Kombiheizgeräts

Angabeneffizienzlastverhältnis: XL

Solarer Beitrag (Vom Datenblatt der Solaranlage) (1,1 x I + 10%) x B - I + ... = 6,11%
 B: 200

Wärmebereitungs-Energieeffizienz der Verbundanlage bei durchschnittlichem Klima
 A++

Wärmebereitungs-Energieeffizienzklasse der Verbundanlage bei durchschnittlichem Klima
 Beispiel G: G = 27 %, F = 88,7 %, E = 88,0 %, D = 88,4 %, C = 88,7 %, B = 88,5 %, A = 88,0 %, A+ = 88,0 %, A- = 88,5 %
 Beispiel XL: G = 27 %, F = 88,7 %, E = 88,0 %, D = 88,4 %, C = 88,7 %, B = 88,5 %, A = 88,0 %, A+ = 88,0 %, A- = 88,5 %
 Beispiel XL: G = 28 %, F = 88,6 %, E = 88,2 %, D = 88,0 %, C = 88,0 %, B = 88,0 %, A = 88,3 %, A+ = 88,1 %, A- = 88,1 %

Wärmebereitungs-Energieeffizienz

- bei kälterem Klima: 200 - 0,2 x 6,11 = 170
 - bei wärmerem Klima: 200 - 0,4 x 6,11 = 240

Buderus
 Bosch Thermotechnik GmbH - Sophienstraße 30-32 - D-35576 Welzlar/Germany

Buderus

ENERGY LABEL

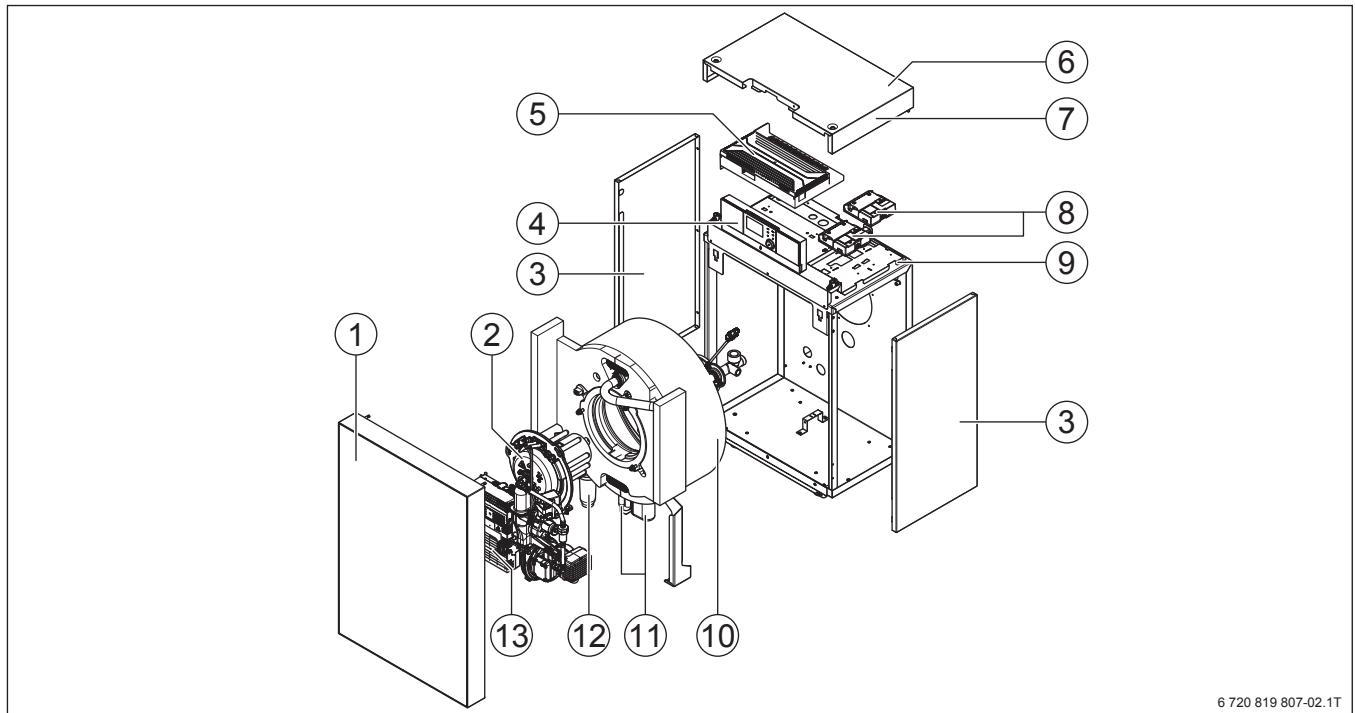
2015

811/2013

Bild 6 Beispiel für Systemlabel und Systemdatenblatt

2 Technische Beschreibung

2.1 Logano plus KB195i



6 720 819 807-02.1T

Bild 7 Logano plus KB195i

- [1] Kesselvorderwand
- [2] Öl-Verdampfungsbrenner
- [3] Seitenwände
- [4] Bedieneinheit (Basiscontroller mit RC310)
- [5] Regelgerät (Mastercontroller Logamatic IMC110)
- [6] Typschild
- [7] Kesselhaube
- [8] Funktionsmodule (optional)
- [9] Kesselhaube mit Rahmen
- [10] Kesselblock mit Wärmeschutz
- [11] Kondensatablauf und Siphon
- [12] Ölfilter
- [13] Feuerungsautomat SAFE

Der Logano plus KB195i ist ein Öl-Brennwertkessel. Er ist entsprechend DIN EN 267, DIN EN 303 und 92/42 EWG geprüft und zugelassen und hat die CE-Kennzeichnung CE-0085 CR 0219.

Qualitätssicherungsmaßnahmen nach DIN ISO 9001 und EN 29001 tragen zu einer hohen Fertigungsqualität und Funktionssicherheit bei.

Der Öl-Brennwertkessel kann raumluftabhängig oder raumluftunabhängig betrieben werden.

Der Heizkessel besteht aus:

- Regelgerät Logamatic EMS plus IMC110
- Kesselfront aus bruchfesten Buderus Titanium-Glas
- Kesselblock aus Aluminiumgussgliedern mit Wärmeschutz
- Ölfilter mit Luftabscheider und Absperrhahn
- Modulierendem Öl-Verdampfungsbrenner Logatop BM1.0 mit LAMBDA plus

Das Regelgerät überwacht und steuert alle elektrischen Bauteile des Heizkessels. Das Herzstück des Kessels ist

der innovative Aluminiumguss-Wärmetauscher, der die Wärme des Brenners an das Heizwasser überträgt. Durch seinen großen wasserseitigen Querschnitt hat der Logano plus KB195i einen geringen hydraulischen Widerstand und kann deshalb einfach in die bestehende Anlagenhydraulik eingebunden werden. Der Kesselmantel sowie seine dicht verschlossene Verkleidung verhindern Energieverluste und dienen als Schallschutz. Der Öl-Verdampfungsbrenner des Logano plus KB195i ist ein modulierender Brenner, der mit Heizöl EL schwerelarm und EL A Bio 10 betrieben wird.


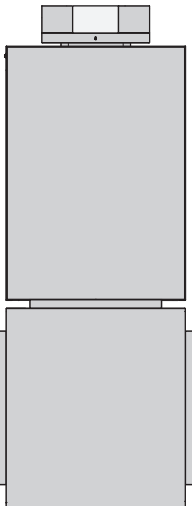
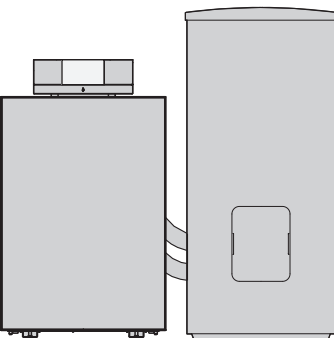
Durch den selbstkalibrierenden Öl-Verdampfungsbrenner entfällt das Einstellen der Öl- und Luftmenge und der Brenner wird immer im optimalen Betriebspunkt gefahren. Die Wärmebereitstellung erfolgt bedarfsgerecht durch einen hohen Modulationsgrad 25 ... 100 % und lange Brennerlaufzeiten im kleinen Leistungsbereich.

Des Weiteren zeichnet sich der Logano plus KB195i durch seine leise und schadstoffarme Betriebsweise sowie durch sein geringes Gewicht aus, das die Einbringung und den Transport erleichtert.

2.2 Ausstattungsmerkmale Logano plus KB195i

Den Logano plus KB195i gibt es in der Kesselgröße 15 kW. Die nachfolgende Tabelle gibt einen Überblick über seine Ausstattungsmerkmale des

Logano plus KB195i und die kombinierbaren Warmwasserspeicher Logalux L.3RS und Logalux SU.

Logano plus KB195i	Ausstattung
 <p>6 720 819 807-03.1T</p>	<p>Öl-Brennwertkessel</p> <ul style="list-style-type: none"> • Kesselblock mit modulierendem Öl-Verdampfungsbrenner • Blaulackierte Verkleidung • Regelsystem Logamatic EMS plus mit Feuerungsautomat SAFe, Mastercontroller Logamatic IMC110 mit Außentemperaturfühler, Bedieneinheit RC310
 <p>6 720 819 807-04.1T</p>	<p>Öl-Brennwertkessel</p> <ul style="list-style-type: none"> • Kesselblock mit modulierendem Öl-Verdampfungsbrenner • Blaulackierte Verkleidung • Regelsystem Logamatic EMS plus mit Feuerungsautomat SAFe, Mastercontroller Logamatic IMC110 mit Außentemperaturfühler, Bedieneinheit RC310 <p>Warmwasserspeicher Logalux L.3RS</p> <ul style="list-style-type: none"> • Magnesiumanode • Vordere Prüföffnung • Buderus-Thermoglasur DUOCLEAN plus • Heizkessel-Speicher-Verbindungsleitung mit Speicherladepumpe, Kesselrückschlagklappe und Wärmedämmung
 <p>6 720 819 807-05.1T</p>	<p>Öl-Brennwertkessel</p> <ul style="list-style-type: none"> • Kesselblock mit modulierendem Öl-Verdampfungsbrenner • Blaulackierte Verkleidung • Regelsystem Logamatic EMS plus mit Feuerungsautomat SAFe, Mastercontroller Logamatic IMC110 mit Außentemperaturfühler, Bedieneinheit RC310 <p>Warmwasserspeicher Logalux SU</p> <ul style="list-style-type: none"> • Magnesiumanode • Vordere Prüföffnung • Buderus-Thermoglasur DUOCLEAN plus • Heizkessel-Speicher-Verbindungsleitung mit Speicherladepumpe, Kesselrückschlagklappe und Wärmedämmung

Tab. 3 Ausstattungsmerkmale Logano plus KB195i

2.3 Kennwerte Logano plus KB195i zur Ermittlung der Anlagen-Aufwandszahl nach DIN 4701-10

Im raumluftunabhängigen Betrieb (RLU) des Logano plus KB195i ergeben sich erhebliche Verbesserungen

bei den Anlagenbewertungen nach DIN 4701-10. Die Anlagen-Aufwandszahl sinkt hierdurch deutlich.

Kesselgröße [kW]	Nennleistung		Kesselwirkungsgrad		Betriebsbereitschaftsverlust $q_{B,70}$ [%]
	50/30 °C [kW]	80/60 °C [kW]	100 % [%]	30 % [%]	
15	15,0	14,3	97,8	102,7	0,7

Tab. 4 Kennwerte Logano plus KB195i zur Ermittlung der Anlagen-Aufwandszahl nach DIN 4701-10

2.4 Abmessungen und technische Daten

2.4.1 Abmessungen Logano plus KB195i

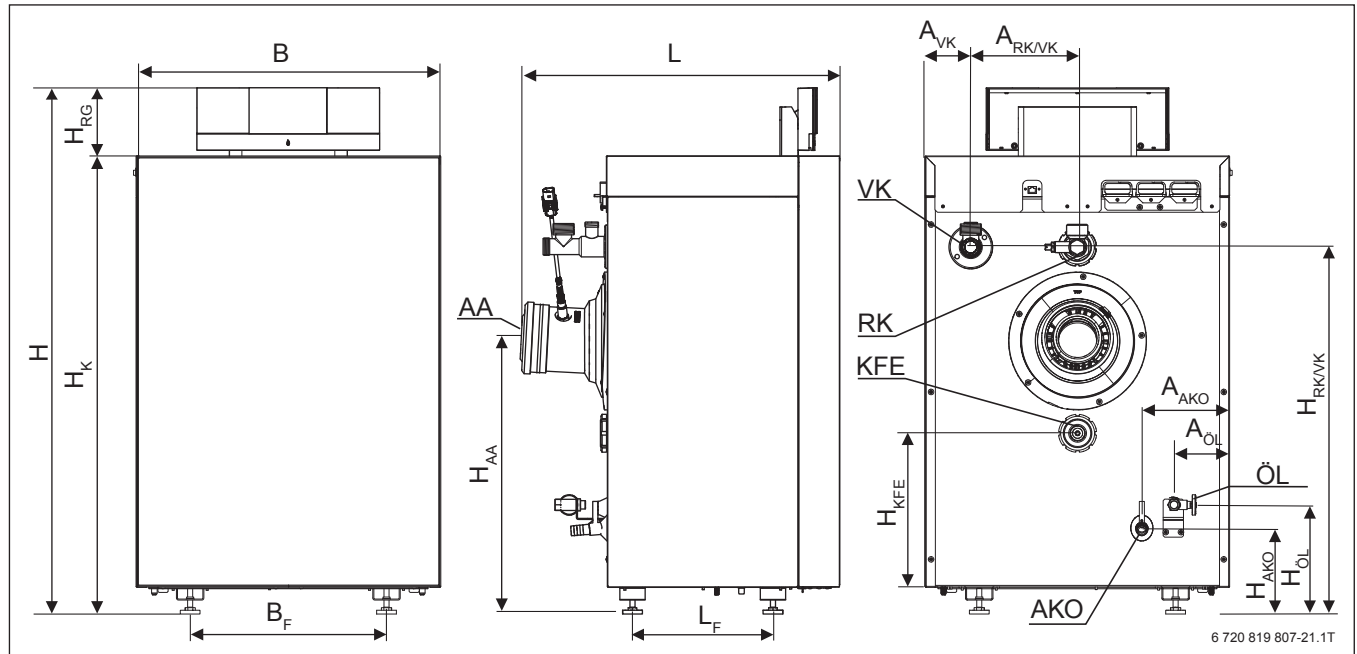


Bild 8 Abmessungen und Anschlüsse für Logano plus KB195i (Maße in mm)

- AA Austritt Abgas
- AKO Austritt Kondensat
- KFE Füll- und Entleerhahn (optional)
- ÖL Ölabschluss
- L_F Abstand Füße
- L_K Gesamtlänge
- RK Heizungsrücklauf
- VK HeizungsVorlauf/Sicherheitsanschluss

Abmessungen

	Abkürzung	Einheit	KB195i
Einbringmaße Breite × Länge × Höhe	B × L × H	mm	600 × 630 × 1009
Gesamtlänge	L	mm	630
Abstand Füße	L _F	mm	277
Abstand Füße	B _F	mm	387
Höhe ohne Regelgerät	H _K	mm	876,5
Höhe Regelgerät	H _{RG}	mm	132,5
Höhe Rücklauf/Vorlauf/Sicherheitsanschluss	H _{RK/VK}	mm	696
Höhe Abgasanschluss	H _{AA}	mm	519
Höhe Anschluss Entleerhahn (optional)	H _{KFE}	mm	329
Höhe Ölabschluss	H _{ÖL}	mm	184
Höhe Austritt Kondensat	H _{AKO}	mm	145
Abstand HeizungsVorlauf	A _{VK}	mm	90
Abstand Rücklauf/Vorlauf	A _{RK/VK}	mm	210
Abstand Austritt Kondensat	A _{AKO}	mm	173
Abstand Ölabschluss	A _{ÖL}	mm	111

Tab. 5 Abmessungen

Technische Daten

		Einheit	KB195i
Nennwärmebelastung [\dot{Q}_n (Hi)] ¹⁾		kW	3,8 ... 14,6
Nennwärmeleistung [Pn 80/60] ¹⁾ bei Temperaturpaarung	80/60 °C	kW	3,6 ... 14,3
Nennwärmeleistung [Pn 50/30] ¹⁾ bei Temperaturpaarung	50/30 °C	kW	3,9 ... 15,0
Kesselwirkungsgrad max. Leistung bei Temperaturpaarung	80/60 °C	%	97,9
Kesselwirkungsgrad max. Leistung bei Temperaturpaarung	50/30 °C	%	102,7
Normnutzungsgrad bei Heizkurve	40/30 °C	%	105
Bereitschaftswärmeaufwand mittlere Wassertemperatur	70/50 °C	%	0,7/0,42
Heizkreis			
Wasserinhalt Wärmetauscher Heizkreis [V] ¹⁾		l	15,8
Maximale Vorlauftemperatur Heiz-/Warmwasserbetrieb		°C	85
Absicherungsgrenze/Sicherheitstemperaturbegrenzer [T_{max}] ¹⁾		°C	100
Maximal zulässiger Betriebsdruck [PMS] ¹⁾		bar	3
Rohranschlüsse			
Anschluss Öl			DN 6 (8 × 1)
Anschluss Heizwasser		Zoll	1
Anschluss Kondensat		Zoll	¾
Abgaswerte			
Anschluss Abgas		mm	80
Kondensatmenge bei 50/30 °C	Volllast	l/h	0,78
Abgasmassestrom	Volllast	g/s	6,9
	Teillast	g/s	1,7
Abgastemperatur 50/30 °C	Volllast	°C	38
	Teillast	°C	34
Abgastemperatur 80/60 °C	Volllast	°C	60
	Teillast	°C	58
CO ₂ -Gehalt	Volllast	%	12,3
	Teillast	%	11,5
Restförderdruck Gebläse (Abgas- und Verbrennungsluftsystem)		Pa	50
Abgasanlage			
Bauart		–	Raumluftabhängiger Betrieb: B ₂₃ , B _{23P} , B ₃₃ Raumluftunabhängiger Betrieb: C _{13x} , C _{33x} , C _{43x} , C _{53x} , C _{63x} , C _{83x} , C _{93x}
Gewicht			
Gewicht		kg	81

Tab. 6 Technische Daten

1) Die Angaben [xxx] entsprechen den verwendeten Symbolen und Formelzeichen auf dem Typschild.

Produktdaten zum Energieverbrauch Logano plus KB195i

Die folgenden Produktdaten entsprechen den Anforderungen der EU-Verordnungen Nr. 811/2013, Nr. 812/2013, 813/2013 und 814/2013 zur Ergänzung der Richtlinie 2010/30/EU.

Produktdaten	Symbol	Einheit	7736602107
Produkttyp	–	–	KB195i
Brennwertkessel	–	–	Ja
Nennwärmeleistung	P_{rated}	kW	14
Jahreszeitbedingte Raumheizungs-Energieeffizienz	η_s	%	93
Energieeffizienzklasse	–	–	A
Nutzbare Wärmeleistung			
Bei Nennwärmeleistung und Hochtemperaturbetrieb	P_4	kW	14,3
Bei 30 % der Nennwärmeleistung und Niedertemperaturbetrieb	P_1	kW	4,6
Wirkungsgrad			
Bei Nennwärmeleistung und Hochtemperaturbetrieb	η_4	%	92,4
Bei 30 % der Nennwärmeleistung und Niedertemperaturbetrieb	η_1	%	99,2
Hilfsstromverbrauch			
Bei Volllast	e_{max}	kW	0,075
Bei Teillast	e_{min}	kW	0,048
Im Bereitschaftszustand	P_{SB}	kW	0,004
Sonstige Angaben			
Wärmeverlust im Bereitschaftszustand	P_{stby}	kW	0,061
Stickoxidemission	NO_x	mg/kWh	93
Schalleistungspegel in Innenräumen	L_{WA}	dB(A)	48

Tab. 7 Produktdaten zum Energieverbrauch

2.4.2 Logano plus KB195i mit Logamatic und Logalux L.3RS

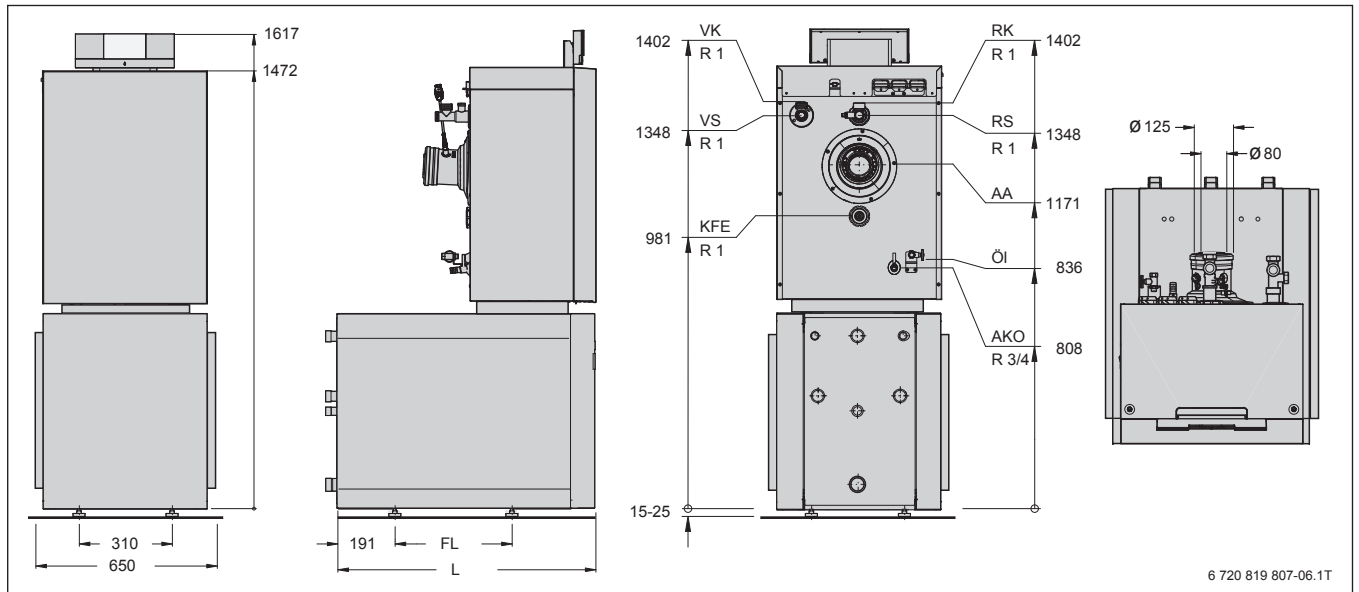


Bild 9 Abmessungen Logano plus KB195i mit Logamatic und Logalux L.3RS (Maße in mm)

- FL Abstand Füße
- VK Heizungsvorlauf
- RK Heizungsrücklauf
- AA Abgasaustritt
- AKO Austritt Kondensat

Kesselgröße	Einheit	15	
Länge mit L135.3RS	L	mm	860
Länge mit L160.3RS	L	mm	970
Länge mit L200.3RS	L	mm	1125

Tab. 8 Abmessungen Logano plus KB195i mit Logamatic und Logalux L.3RS

Kesselgröße	Einheit	15	
L135.3RS	Leistungskennzahl N_L Bei konstantem Betrieb ¹⁾	–	1,4
	Dauerleistung ²⁾	kW	14
		l/h	343
Wiederaufheizzeit t_2 ³⁾	min	55	
L160.3RS	Leistungskennzahl N_L Bei konstantem Betrieb ¹⁾	–	2,1
	Dauerleistung ²⁾	kW	14
		l/h	343
Wiederaufheizzeit t_2 ³⁾	min	61	
L200.3RS	Leistungskennzahl N_L Bei konstantem Betrieb ¹⁾	–	3,5
	Dauerleistung ²⁾	kW	14
		l/h	343
Wiederaufheizzeit t_2 ³⁾	min	68	

Tab. 9 Warmwasser-Leistungsdaten Logano plus KB195i in Kombination mit Logalux L.3RS (in Verbindung mit der angebotenen Heizkessel-Speicher-Verbindungsleitung)

- 1) Kesselvorlauftemperatur $T_V = 80 \text{ °C}$ und Speicher-Warmwassertemperatur $T_{Sp} = 60 \text{ °C}$
- 2) Bei Erwärmung von 10 °C auf 45 °C und $T_V = 80 \text{ °C}$
- 3) Heizkessel in kaltem Zustand, Wiederaufheizzeit des Speicherinhalts von 10 °C auf 60 °C

2.4.3 Logano plus KB195i mit Logamatic und Logalux SU

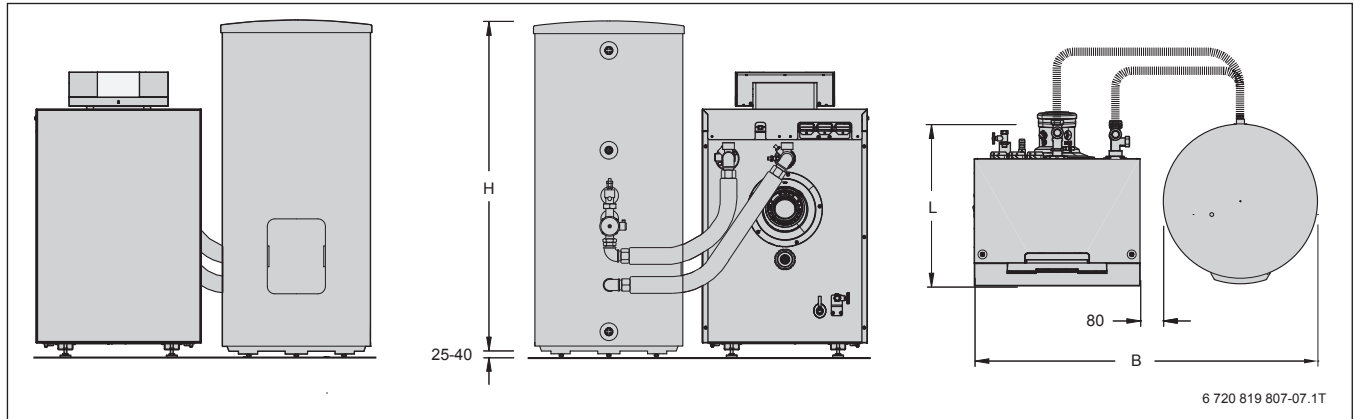


Bild 10 Abmessungen Logano plus KB195i mit Logamatic und Logalux SU (Maße in mm)

Kesselgröße	Einheit	15	
Länge mit SU160/SU200	L	mm	630
Länge mit SU300	L	mm	670
Breite mit SU160/SU200	B	mm	1230
Breite mit SU300	B	mm	1350
Höhe mit SU160	H	mm	1300
Höhe mit SU200	H	mm	1530
Höhe mit SU300	H	mm	1495

Tab. 10 Abmessungen Logano plus KB195i mit Logamatic und Logalux SU

Kesselgröße	Einheit	15	
SU160	Leistungskennzahl N_L Bei konstantem Betrieb ¹⁾	–	2,2
	Dauerleistung ²⁾	kW	14
		l/h	343
Wiederaufheizzeit $t_2^{3)}$	min	50	
SU200	Leistungskennzahl N_L Bei konstantem Betrieb ¹⁾	–	3,8
	Dauerleistung ²⁾	kW	14
		l/h	343
Wiederaufheizzeit $t_2^{3)}$	min	63	
SU300	Leistungskennzahl N_L Bei konstantem Betrieb ¹⁾	–	6,7
	Dauerleistung ²⁾	kW	14
		l/h	343
Wiederaufheizzeit $t_2^{3)}$	min	84	

Tab. 11 Warmwasser-Leistungsdaten Logano plus KB195i in Kombination mit Logalux SU (in Verbindung mit der angebotenen Heizkessel-Speicher-Verbindungsleitung)

- 1) Kesselvorlauftemperatur $T_V = 80\text{ °C}$ und Speicher-Warmwassertemperatur $T_{Sp} = 60\text{ °C}$
- 2) Bei Erwärmung von 10 °C auf 45 °C und $T_V = 80\text{ °C}$
- 3) Heizkessel in kaltem Zustand, Wiederaufheizzeit des Speicherinhalts von 10 °C auf 60 °C

2.5 Heizkessel-Kennwerte Logano plus KB195i

2.5.1 Wasserseitiger Durchflusswiderstand

Der wasserseitige Durchflusswiderstand ist der Differenzdruck zwischen dem Vorlauf- und dem Rücklaufanschluss des Heizkessels.

Der wasserseitige Durchflusswiderstand ist abhängig von der Kesselgröße und dem Volumenstrom des Heizwassers.

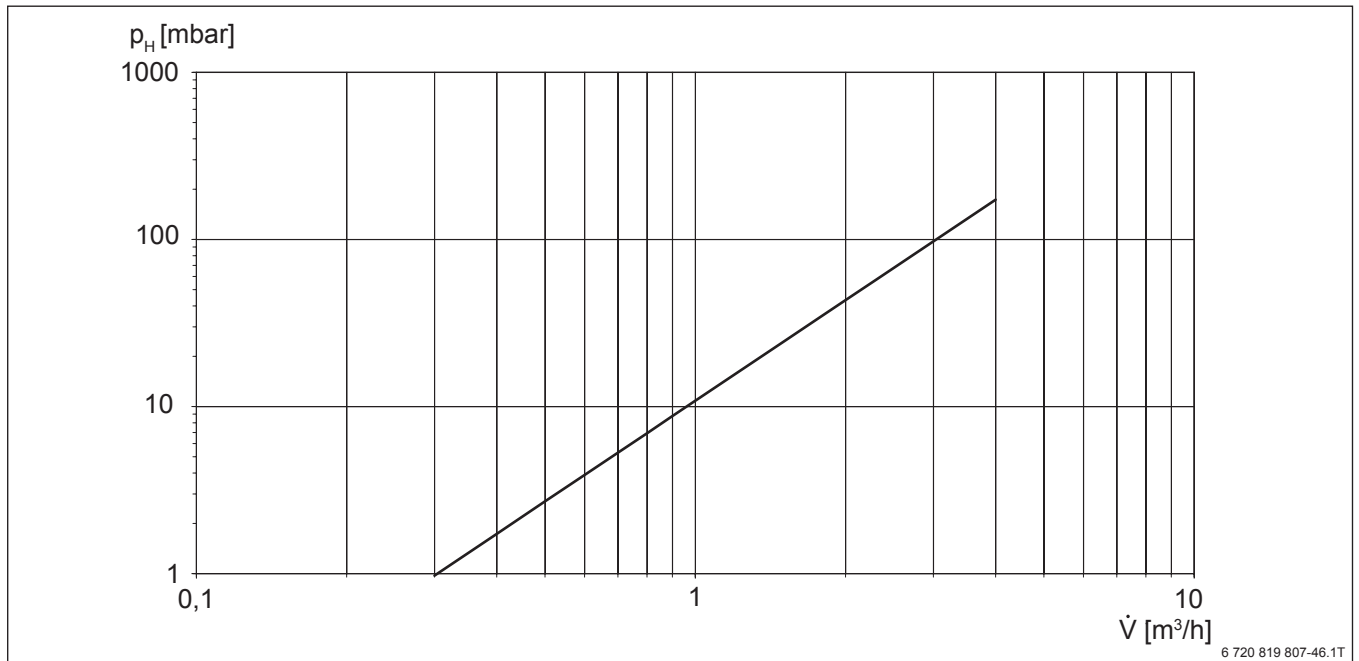


Bild 11 Wasserseitiger Durchflusswiderstand in Abhängigkeit vom Volumenstrom des Heizwassers – Logano plus KB195i

ΔP_H Durchflusswiderstand
 \dot{V} Volumenstrom

2.5.2 Kesselwirkungsgrad

Der Kesselwirkungsgrad kennzeichnet das Verhältnis der Nennwärmeleistung zur Nennwärmebelastung.

Der Kesselwirkungsgrad ist in Abhängigkeit von der mittleren Kesseltemperatur dargestellt.

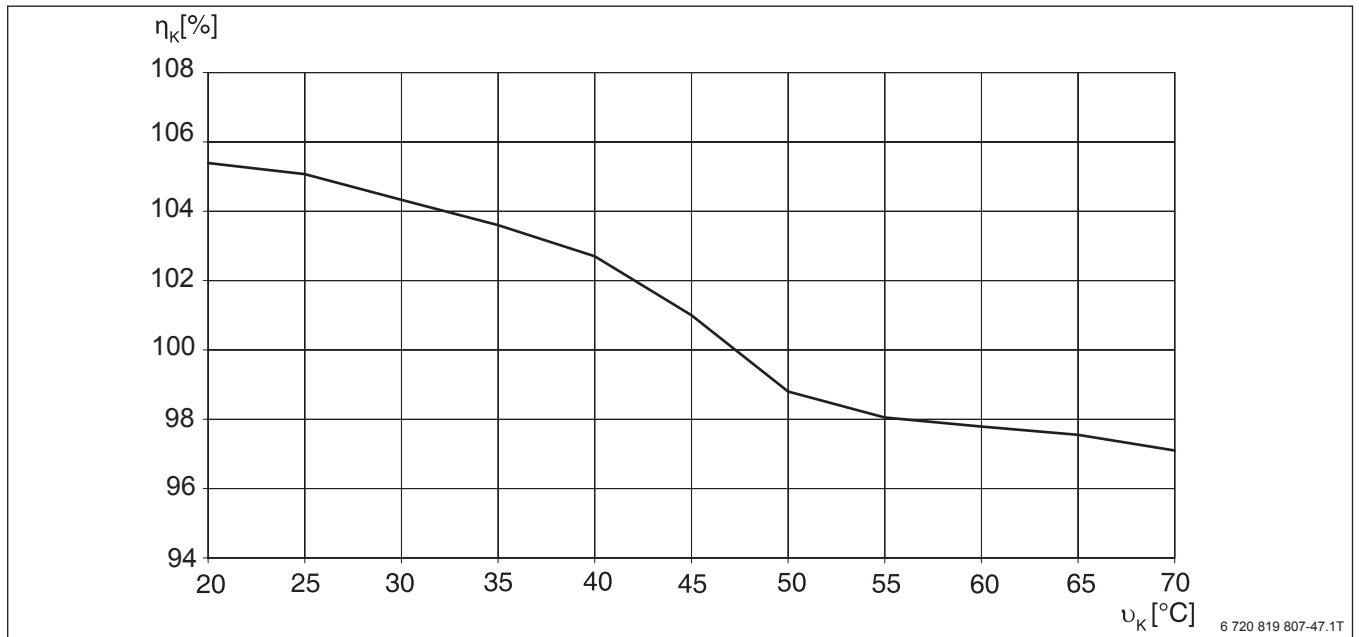


Bild 12 Kesselwirkungsgrad in Abhängigkeit von der mittleren Kesseltemperatur – Logano plus KB195i

η_K Kesselwirkungsgrad
 ϑ_K Mittlere Kesseltemperatur

2.5.3 Betriebsbereitschaftsverlust

Der Betriebsbereitschaftsverlust ist der Teil der Nennwärmelast, der erforderlich ist, um die vorgegebene Temperatur des Kesselwassers zu erhalten. Ursache dieses Verlusts ist die Auskühlung des Heizkessels durch Strahlung und Konvektion während der Betriebsbereitschaftszeit (Brennerstillstandszeit).

Strahlung und Konvektion bewirken, dass ein Teil der Wärmeleistung kontinuierlich von der Oberfläche des Heizkessels an die Umgebungsluft übergeht. Zusätzlich zu diesem Oberflächenverlust kann der Heizkessel infolge des Schornsteinzugs (Förderdruck) geringfügig auskühlen.

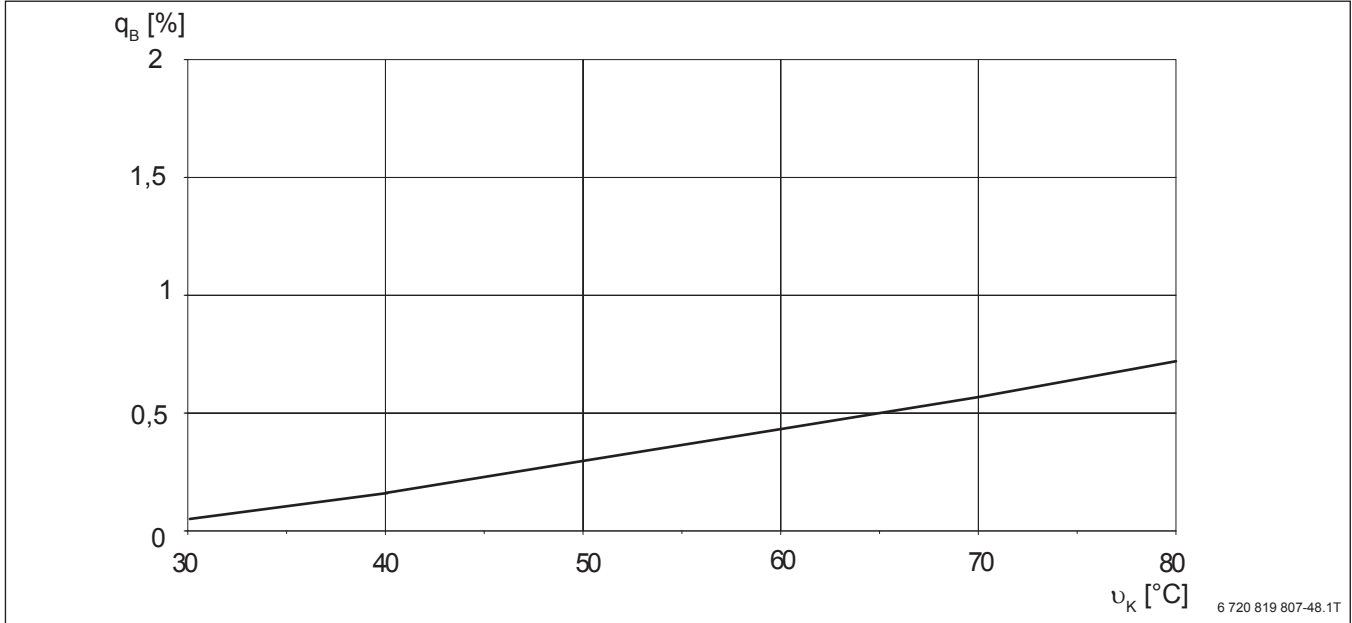


Bild 13 Betriebsbereitschaftsverlust in Abhängigkeit von der mittleren Kesseltemperatur – Logano plus KB195i

- q_B Betriebsbereitschaftsverlust
- v_K Mittlere Kesseltemperatur

3 Planungshinweise

3.1 Sicherheitstechnik

3.1.1 Ausdehnungsgefäß

Nach DIN EN 12828 müssen Wasserheizungsanlagen mit einem Ausdehnungsgefäß (AG) ausgestattet sein.

Überschlägige Überprüfung eines integrierten oder Auswahl eines separaten Ausdehnungsgefäßes

1. Vordruck des AG

$$p_0 = p_{st} + 0,2 \text{ bar}$$

F. 1 Vordruck des AG

p_0 Vordruck des AG in bar (Empfehlung mindestens 1 bar)

p_{st} Statischer Druck der Heizungsanlage in bar (abhängig von der Gebäudehöhe)

p_0 im Detail

$$p_0 = \frac{h_{st} [\text{m}]}{10} + 0,2 \text{ bar} + p_D + p_P$$

F. 2 p_0 im Detail

p_0 Umrechnung statische Höhe in bar

bar Sicherheitszuschlag in bar (Empfehlung)

p_D Verdampfungsdruck bei Heißwasseranlagen ($\geq 100 \text{ }^\circ\text{C}$) in bar

2. Fülldruck

$$p_A = p_0 + 0,3 \text{ bar}$$

F. 3 Vordruck des AG

p_A Fülldruck in bar

p_0 Vordruck des AG in bar

3. Anlagenvolumen

In Abhängigkeit von verschiedenen Parametern der Heizungsanlage lässt sich das Anlagenvolumen aus Bild 14 ablesen.

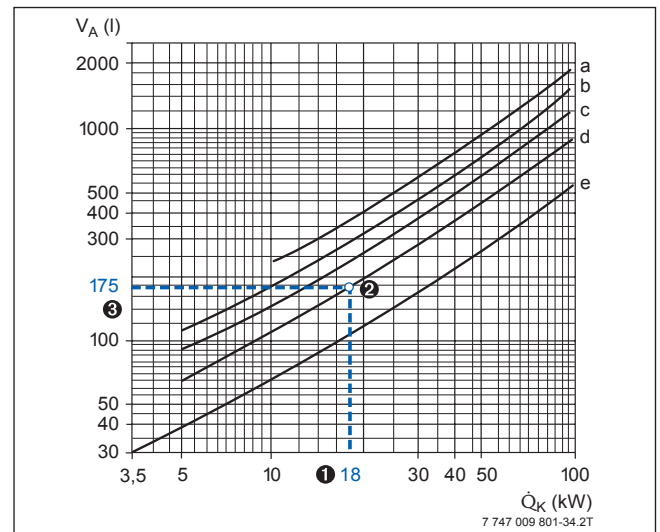


Bild 14 Anhaltswerte für den durchschnittlichen Wasserinhalt von Heizungsanlagen (nach ZVH-Richtlinie 12.02)

\dot{Q}_K Nennwärmeleistung der Heizungsanlage
 V_A Durchschnittlicher Gesamtwasserinhalt der Heizungsanlage

a Fußbodenheizung

b Stahl-Radiatoren nach DIN 4703

c Guss-Radiatoren nach DIN 4703

d Flachheizkörper

e Konvektoren

Beispiel 1

Gegeben

- Anlagenleistung $\dot{Q}_K = 18 \text{ kW}$
- Flachheizkörper

Ablesen

- Gesamtwasserinhalt der Heizungsanlage = 175 Liter (→ Bild 14, Kurve d)

4. Maximal zulässiges Anlagenvolumen

In Abhängigkeit von einer festzulegenden maximalen Vorlauftemperatur ϑ_V und dem nach Formel 1 ermittelten Vordruck p_0 des AG lässt sich das zulässige maximale Anlagenvolumen für verschiedene AG aus Tabelle 12, Seite 18, ablesen.

Das nach Punkt 3 in Bild 14 abgelesene Anlagenvolumen muss kleiner sein als das maximal zulässige Anlagenvolumen. Wenn das nicht zutrifft, ist ein größeres Ausdehnungsgefäß zu wählen.

Beispiel 2

Gegeben

- Vorlauftemperatur $\vartheta_V = 50 \text{ }^\circ\text{C}$
- Vordruck des AG $p_0 = 1,0 \text{ bar}$
- Anlagenvolumen $V_A = 175 \text{ Liter}$

Ablesen

- Erforderlich ist ein AG mit 12 Litern Inhalt, weil dafür das nach Bild 14 ermittelte Anlagenvolumen kleiner als das maximal zulässige Anlagenvolumen ist.

Vorlauftemperatur T_V [°C]	Vordruck p_0 [bar]	Ausdehnungsgefäß					
		12 l [l]	18 l [l]	25 l [l]	35 l [l]	50 l [l]	80 l [l]
90	0,75	101	216	300	420	600	960
	1,00	77	190	265	370	525	850
	1,25	53	159	220	309	441	705
	1,50	29	127	176	247	352	563
80	0,75	126	260	361	506	722	1155
	1,00	96	230	319	446	638	1020
	1,25	66	191	266	372	532	851
	1,50	36	153	213	298	426	681
70	0,75	161	319	443	620	886	1417
	1,00	122	282	391	547	782	1251
	1,25	84	235	326	456	652	1043
	1,50	46	188	261	365	522	835
60	0,75	216	403	560	783	1120	1792
	1,00	164	355	494	691	988	1580
	1,25	113	296	411	576	822	1315
	1,50	62	237	329	461	658	1052
50 ●	0,75	308	524	727	1018	1454	2326
	1,00 ●	234 ●	462	642	898	1284	2054
	1,25	161	385	535	749	1070	1712
	1,50	88	308	428	599	856	1369
40	0,75	480	699	971	1360	1942	3107
	1,00	366	617	857	1200	1714	2742
	1,25	251	514	714	1000	1428	2284
	1,50	137	411	571	800	1142	1827

Tab. 12 Maximal zulässiges Anlagenvolumen in Abhängigkeit von der Vorlauftemperatur und dem erforderlichen Vordruck des AG

3.2 Korrosionsschutz in Heizungsanlagen

3.2.1 Verbrennungsluft

Bei der Verbrennungsluft ist darauf zu achten, dass sie keine hohe Staubkonzentration aufweist oder Halogenverbindungen enthält, sonst besteht die Gefahr, dass der Feuerraum und die Nachschaltheizflächen beschädigt werden. Halogenverbindungen sind in Sprühdosen, Verdünnern, Reinigungs-, Entfettungs- und Lösungsmitteln enthalten und wirken stark korrosiv. Die Verbrennungsluftzufuhr ist so zu konzipieren, dass keine Abluft von chemischen Reinigungen oder Lackierereien angesaugt wird. Für die Verbrennungsluftzufuhr im Aufstellraum gelten besondere Anforderungen.

3.2.2 Kesselwasserseitiger Korrosionsschutz

Korrosion in der Heizungsanlage kann durch schlechte Wasserbeschaffenheit oder Luftsauerstoff im Heizungssystem verursacht werden. Der Sauerstoff dringt durch Unterdruck im Heizungssystem ein. Mögliche Ursachen für einen Sauerstoffeintritt sind undichte Stellen im Heizungssystem, Unterdruckbereiche, ein zu klein dimensioniertes Ausdehnungsgefäß oder Kunststoffrohre ohne Sauerstoffsperre. Lässt sich der Sauerstoffeintritt in das Heizungssystem nicht verhindern, ist eine Systemtrennung des Heizkreises mithilfe eines Wärmetauschers empfehlenswert.

3.2.3 Einsatz von Frostschutzmittel

Als Frostschutz ist Antifrogen N der Firma Höchst zugelassen.

► Angaben des Frostschutzmittel-Herstellers beachten.



Informationen zur Dosierung und Prüfung finden Sie im Datenblatt des Herstellers. Insbesondere sind die regelmäßigen Überprüfungen und die Anforderungen an die Mindestkonzentration des Herstellers zu beachten.

3.3 Wichtige hydraulische Anlagenkomponenten

3.3.1 Heizwasser

Eine schlechte Qualität des Heizwassers fördert die Schlamm- und Korrosionsbildung. Dies kann zu Funktionsstörungen und zur Beschädigung des Wärmetauschers führen. Deshalb sind Heizungsanlagen vor dem Füllen gründlich mit Leitungswasser durchzuspülen.

Zur Vermeidung von Schäden durch Kesselsteinbildung kann, abhängig vom Härtegrad des Füllwassers, des Anlagenvolumens und der Gesamtleistung der Anlage eine Wasserbehandlung erforderlich werden.

Gesamtkesselleistung [kW]	Max. Füll- und Ergänzungswassermenge V_{\max} [m ³]
$\dot{Q} < 50$	Bei Heizungsanlagen unter 50 kW Gesamtnennwärmeleistung bestehen keine Anforderungen an die maximal Füll- und Ergänzungswassermenge wie bei Wärmeerzeugern aus Eisen-Werkstoffen ¹⁾

Tab. 13 Tabelle für Logano plus KB195i

- 1) Ausnahme: bei Anlagen mit spezifischem Wasserinhalt > 50 l/kW ist eine Wasseraufbereitung erforderlich. Bei Anlagen mit mehreren Wärmeerzeugern bezieht sich der spezifische Anlagenwasserinhalt in l/kW auf die kleinste Einzelleistung.

Wenn das Wasservolumen der Heizungsanlage oberhalb der 50 l/kW liegt, sind geeignete Maßnahmen zur Wasserbehandlung erforderlich.

Geeignete Maßnahmen:

- Verwendung von vollentsalztem Füllwasser mit einer Leitfähigkeit von ≤ 10 Microsiemens/cm. Es werden keine Anforderungen an den pH-Wert des Füllwassers gestellt. Nach Befüllung der Anlage stellt sich eine salzarme Betriebsweise mit einer Leitfähigkeit von normalerweise 50 ... 100 Microsiemens/cm ein.
- Systemtrennung mittels Wärmetauscher, im Kesselkreis nur unbehandeltes Wasser einfüllen (keine Chemikalien, keine Enthärtung).

Die über das Füll- und Ergänzungswasser eingetragenen Sauerstoffmengen sind normalerweise gering und damit vernachlässigbar. Herausragende Bedeutung in Bezug auf den Sauerstoffeintritt hat generell die Druckhaltung und insbesondere die Funktion, die richtige Dimensionierung und die richtige Einstellung (Vordruck) des Ausdehnungsgefäßes. Der Vordruck und die Funktion sind jährlich zu prüfen.

Bei der Installation von sauerstoffdurchlässigen Rohren, z. B. für Fußbodenheizungen, ist eine Systemtrennung mithilfe eines Wärmetauschers einzuplanen.

In modernisierten Altanlagen ist der Öl-Brennwertkessel vor Verschlammung aus der bestehenden Heizungsanlage zu schützen. Wir empfehlen dazu dringend den Einbau eines Schmutzfilters in die Gesamtrücklaufleitung. Wenn eine Neuanlage vor dem Füllen gründlich gespült wird und abgelöste Partikel durch Sauerstoffkorrosion ausgeschlossen sind, kann auf den Schmutzfilter verzichtet werden.

3.3.2 Fußbodenheizung mit Systemtrennung

Für Fußbodensysteme mit **nicht** sauerstoffdichten Rohren ist eine Systemtrennung vorzusehen. Der Fußbodenkreis muss nach dem Wärmetauscher separat mit Ausdehnungsgefäß, Sicherheitsventil und Temperaturwächter abgesichert werden (→ Bild 15). Die Auslegung des Wärmetauschers ist entsprechend den gewählten Betriebstemperaturen vorzunehmen.

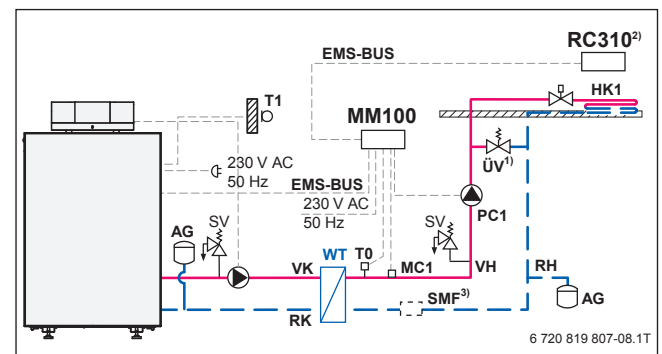


Bild 15 Beispiel für eine Fußbodenheizung mit Systemtrennung über einen Wärmetauscher bei nicht sauerstoffdichten Rohren (→ Abkürzungsverzeichnis: Tabelle 18, Seite 28)

- 1) ÜV nicht erforderlich bei drehzahlgeregelten Pumpen
- 2) Zusätzliche Bedieneinheit RC200 als Fernbedienung möglich, wenn Bedieneinheit RC310 im **Öl-Brennwertkessel** eingeklipst ist.
- 3) SMF empfehlenswert



Der Logano plus KB195i darf nur in geschlossenen Heizungsanlagen betrieben werden. Offene Anlagen sind nach DIN EN 12828 umzubauen.

3.4 Aufstellmaße Logano plus KB195i

Stellen Sie die Öl-Brennwertkessel Logano plus KB195i möglichst mit den empfohlenen Wandabständen auf. Dadurch wird eine gute Zugänglichkeit bei Montage-, Wartungs- und Service-Arbeiten sichergestellt. Bei Reduzierung auf die Mindestabstände (Werte in Klammern) wird die Zugänglichkeit zum Heizkessel erschwert.



Zusätzlich erforderliche Wandabstände sind bei weiteren Komponenten zu berücksichtigen (z. B. Warmwasserspeicher, Rohrverbindungen oder andere abgasseitige Bauteile).

3.4.1 Logano plus KB195i

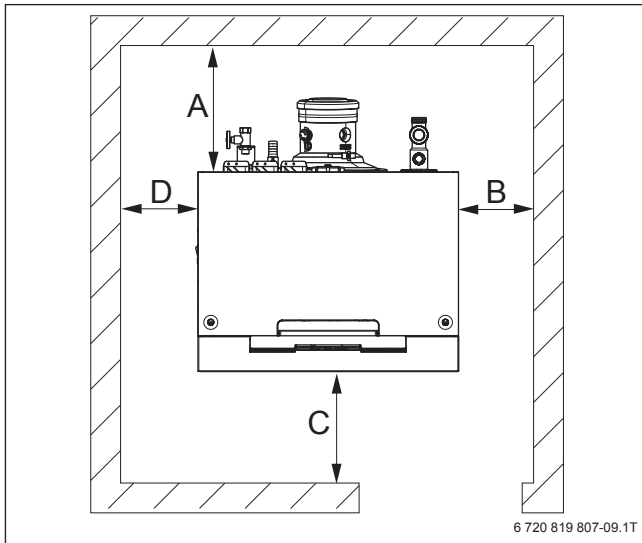


Bild 16 Wandabstände im Aufstellraum

Maß	Wandabstand	
	Empfohlen	Minimal
A	900	700
B	700	400
C	1000	700
D	400	300

Tab. 14 Empfohlene und minimale Wandabstände (Maße in mm)

3.4.2 Logano plus KB195i mit Logalux L.3RS

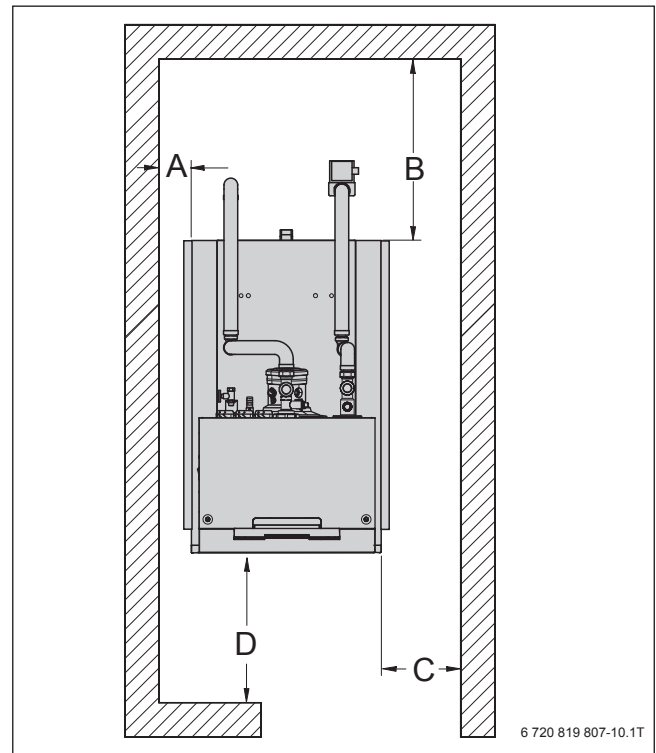


Bild 17 Wandabstände im Aufstellraum

Maß	Wandabstand	
	Empfohlen	Minimal
A	400	100
B	700 ¹⁾	400
C	700	400
D	1000	700

Tab. 15 Empfohlene und minimale Wandabstände (Maße in mm)

1) Bei Einbau eines Schalldämpfers zusätzlichen Platzbedarf berücksichtigen

3.4.3 Logano plus KB195i mit Logalux SU

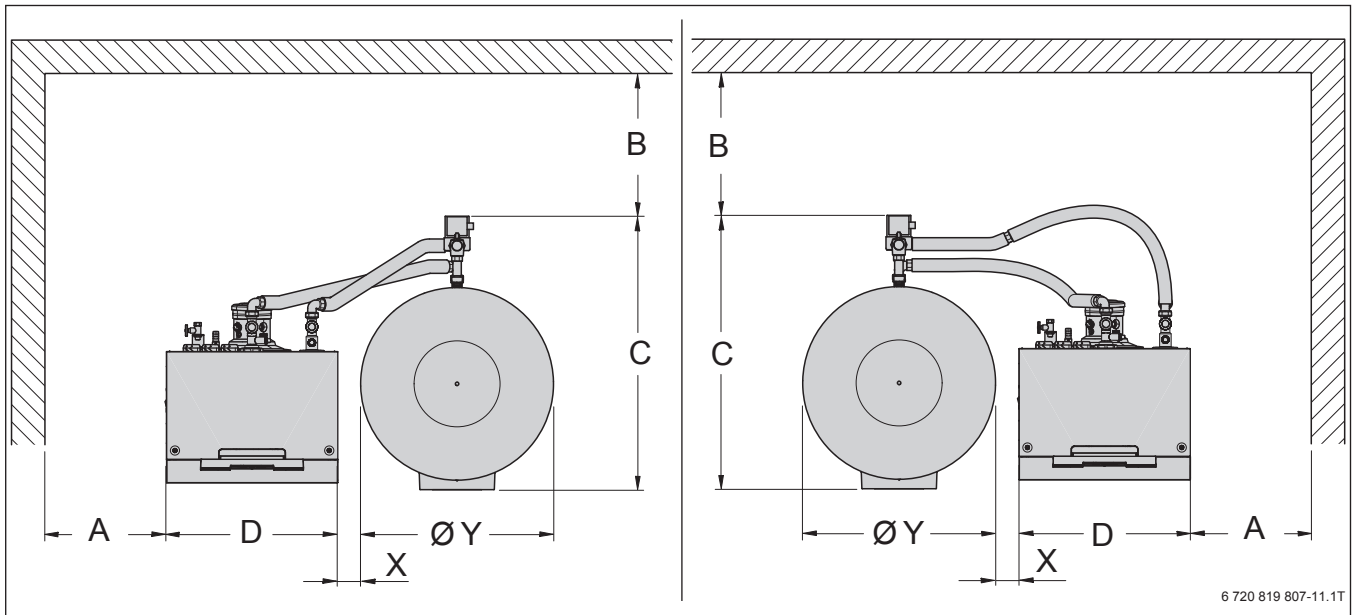


Bild 18 Wandabstände im Aufstellraum

Maß	Empfohlener Wandabstand
A	> 400
B	> 500
C	955
D	600

Tab. 16 Empfohlene und minimale Wandabstände (Maße in mm)

	Ø Y	
	≤ 672	> 672
X	140	80

Tab. 17 Empfohlene und minimale Wandabstände (Maße in mm)

4 Hydraulische Einbindung

4.1 Beispiele für hydraulische Einbindungen Logano plus KB195i

Die nachfolgenden Beispiele zeigen mögliche hydraulische Einbindungen der Öl-Brennwertkessel Logano plus KB195i. Detaillierte Informationen zu Anzahl, Ausstattung und Regelung der Heizkreise sowie zur Installation von Warmwasserspeichern und anderen Ver-

brauchern enthalten die entsprechenden Planungsunterlagen. Anfragen zu weiteren Möglichkeiten des Anlagenaufbaus und zu Planungshilfen richten Sie an die für Sie zuständige Buderus-Niederlassung (→ Rückseite).

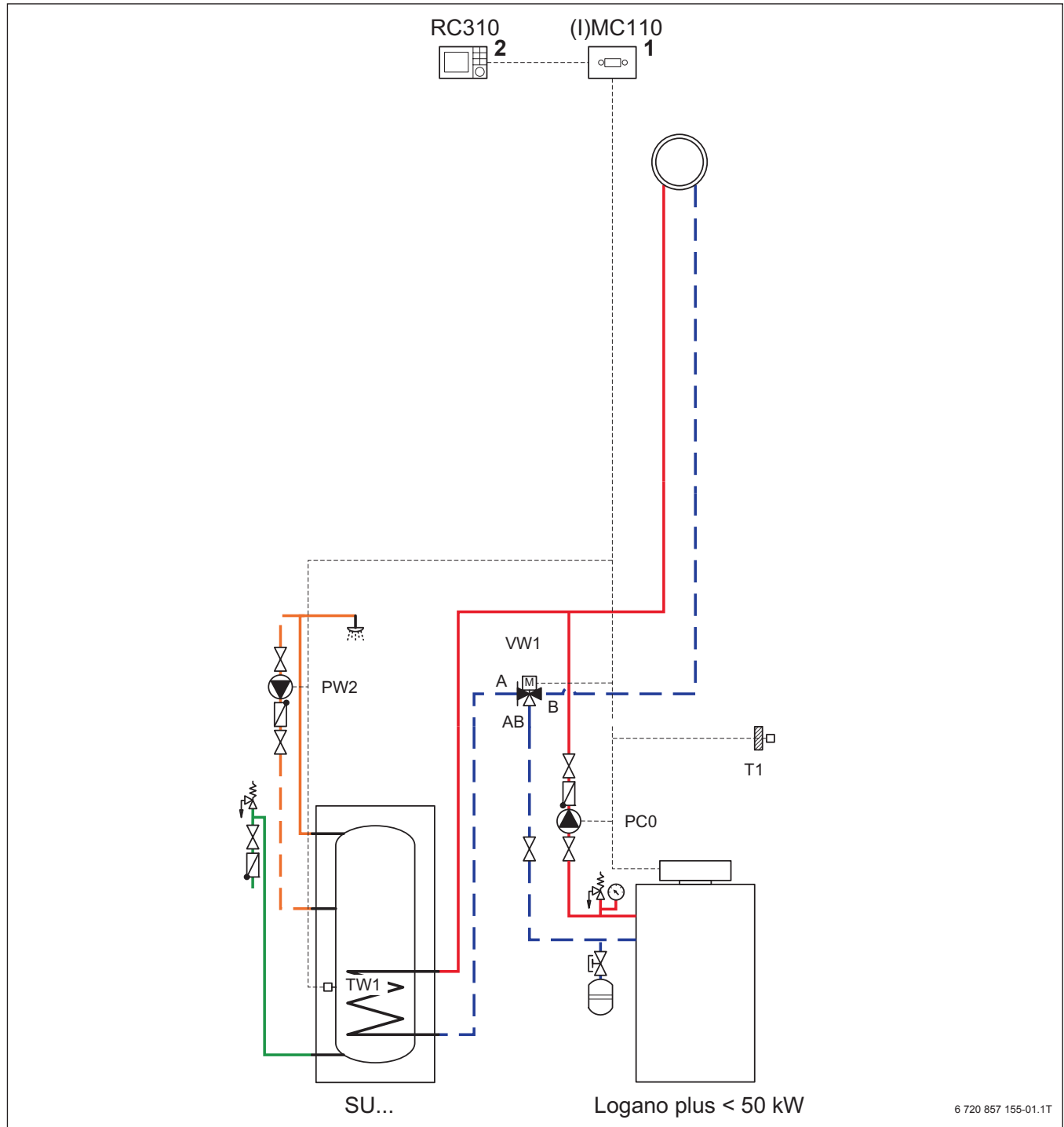
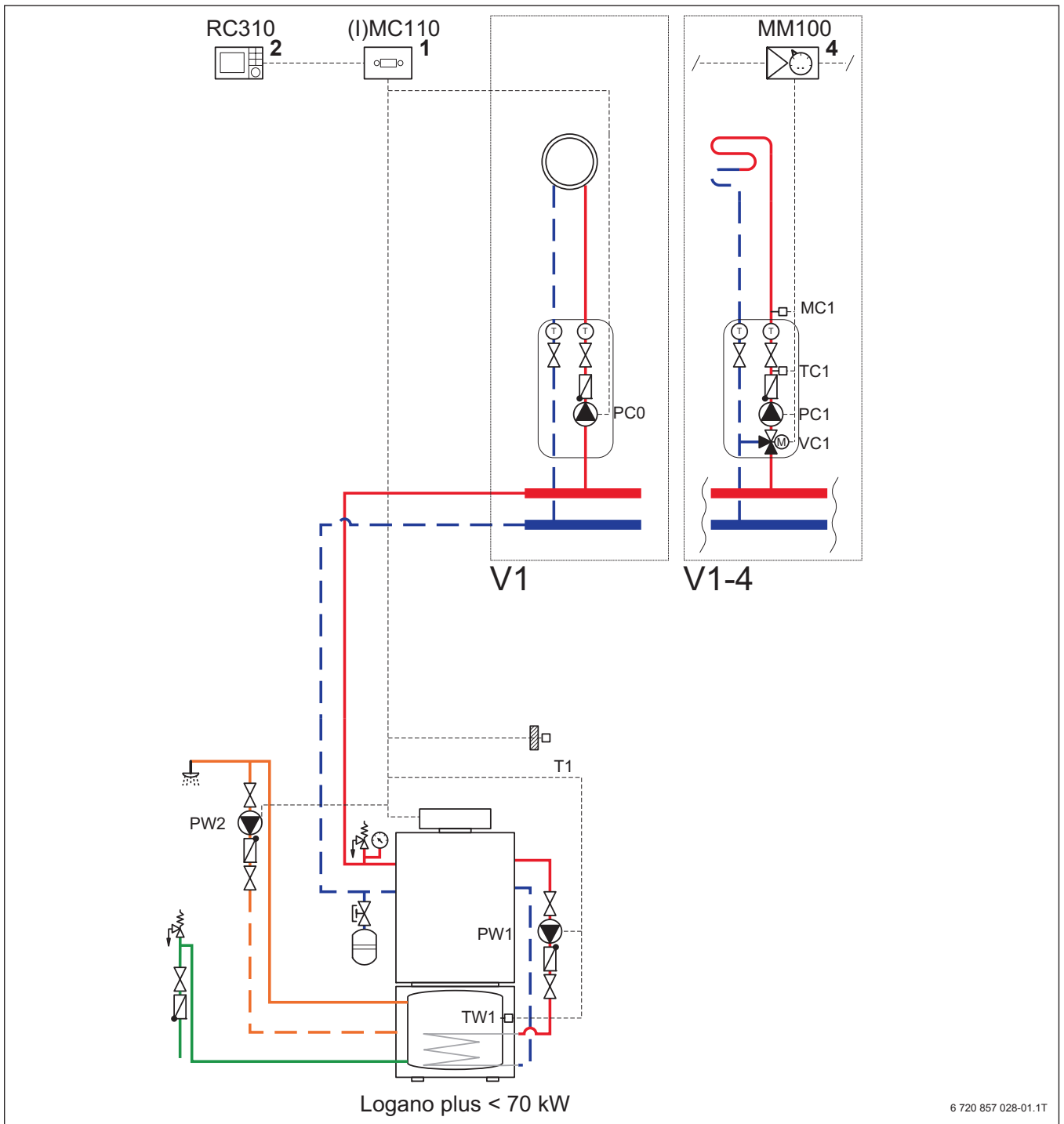


Bild 19 Anlagenbeispiel: Logano plus KB195i mit einem ungemischten Heizkreis und Warmwasserspeicher Logalux SU (→ Abkürzungsverzeichnis: Tabelle 18, Seite 28)

- [1] Position am Wärmeerzeuger
- [2] Position am Wärmeerzeuger oder an der Wand



6 720 857 028-01.1T

Bild 20 Anlagenbeispiel: Logano plus KB195i mit Warmwasserspeicher Logalux L.3RS, einem ungemischten und einem gemischten Heizkreis (→ Abkürzungsverzeichnis: Tabelle 18, Seite 28)

- [1] Position am Wärmeerzeuger
- [2] Position am Wärmeerzeuger oder an der Wand
- [4] Position in der Station oder an der Wand

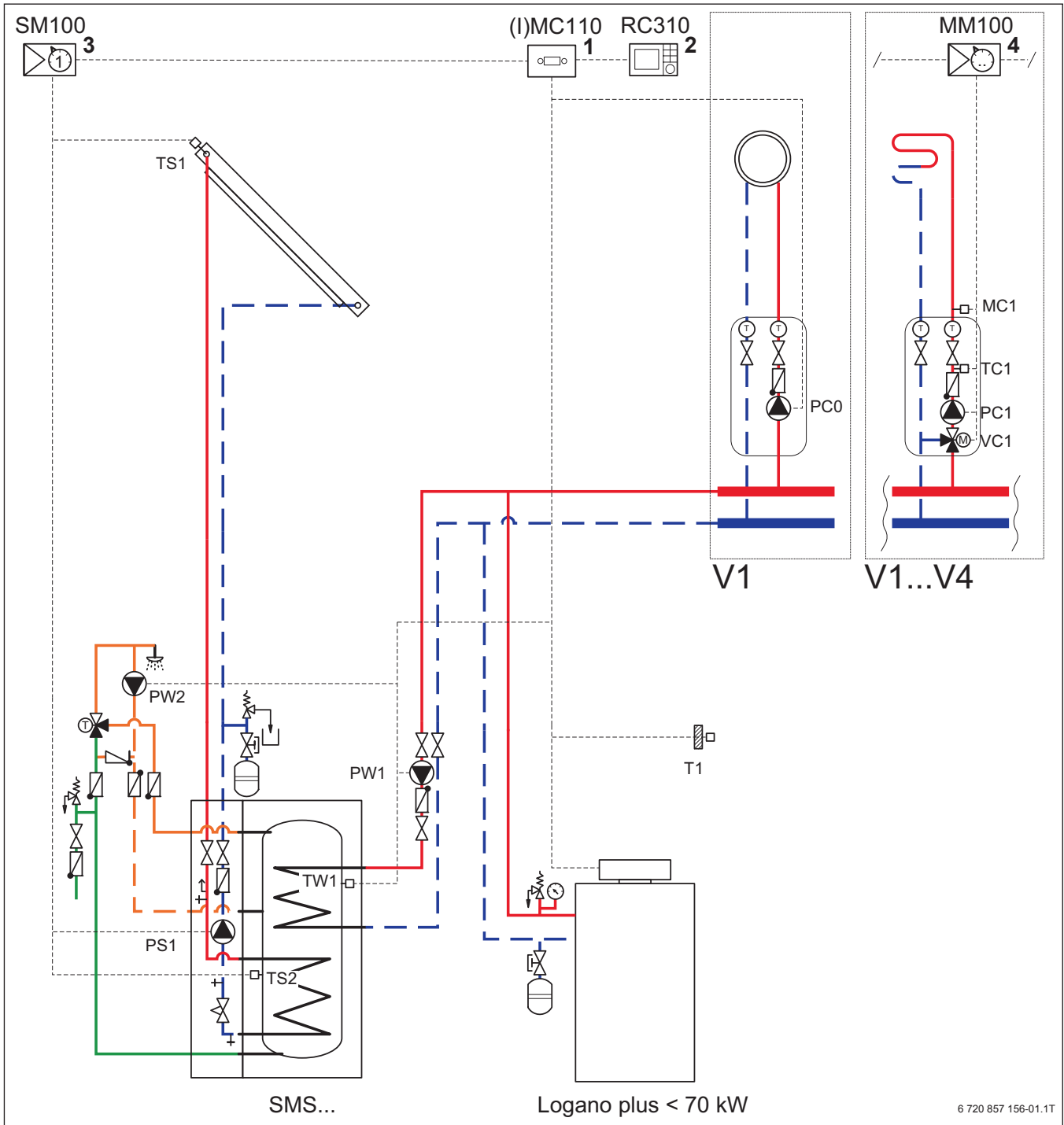


Bild 21 Anlagenbeispiel: Logano plus KB195i mit einem ungemischten Heizkreis, einem gemischten Heizkreis und Solar-speicher Logalux SMS (→ Abkürzungsverzeichnis: Tabelle 18, Seite 28)

- [1] Position am Wärmeerzeuger
- [2] Position am Wärmeerzeuger oder an der Wand
- [3] Position in der Station
- [4] Position in der Station oder an der Wand

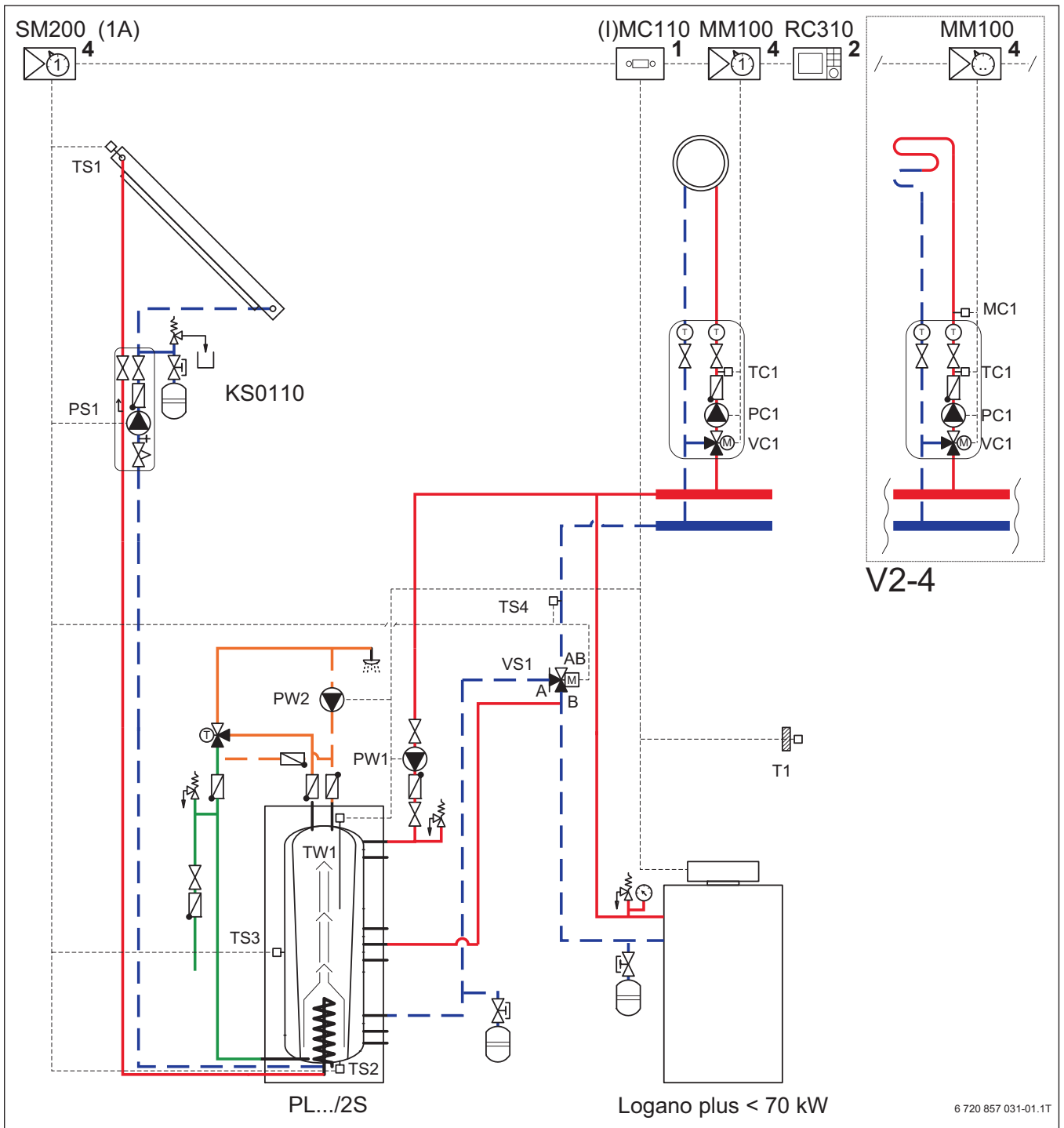


Bild 22 Anlagenbeispiel: Logano plus KB195i mit 2 gemischten Heizkreisen und Kombispeicher Logalux PL.../2S
 (→ Abkürzungsverzeichnis: Tabelle 18, Seite 28)

- [1] Position am Wärmeerzeuger
- [2] Position am Wärmeerzeuger oder an der Wand
- [4] Position in der Station oder an der Wand

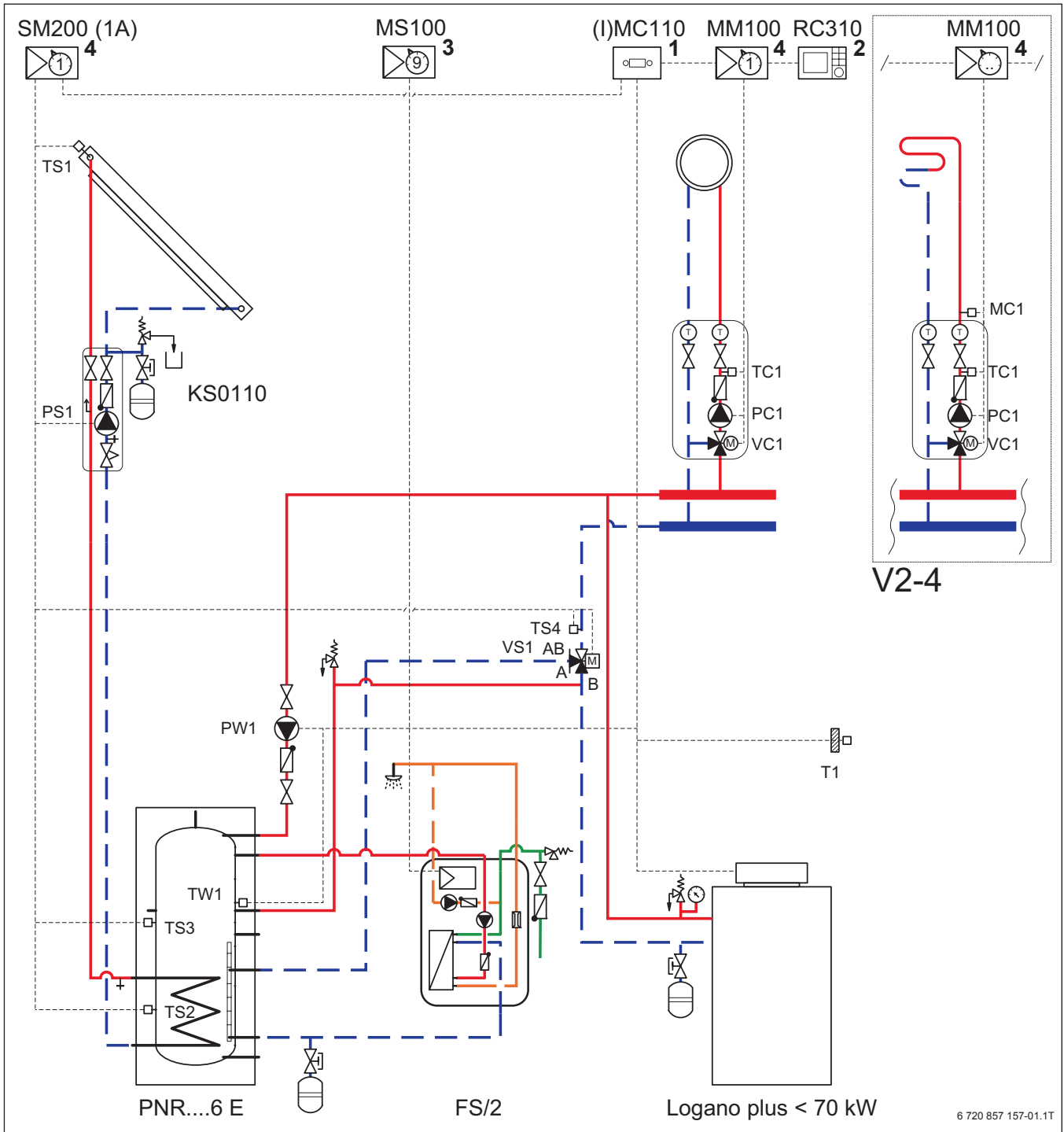


Bild 23 Anlagenbeispiel: Logano plus KB195i mit 2 gemischten Heizkreisen, Frischwasserstation und Pufferspeicher Logalux PNR (→ Abkürzungsverzeichnis: Tabelle 18, Seite 28)

- [1] Position am Wärmeerzeuger
- [2] Position am Wärmeerzeuger oder an der Wand
- [3] Position in der Station
- [4] Position in der Station oder an der Wand

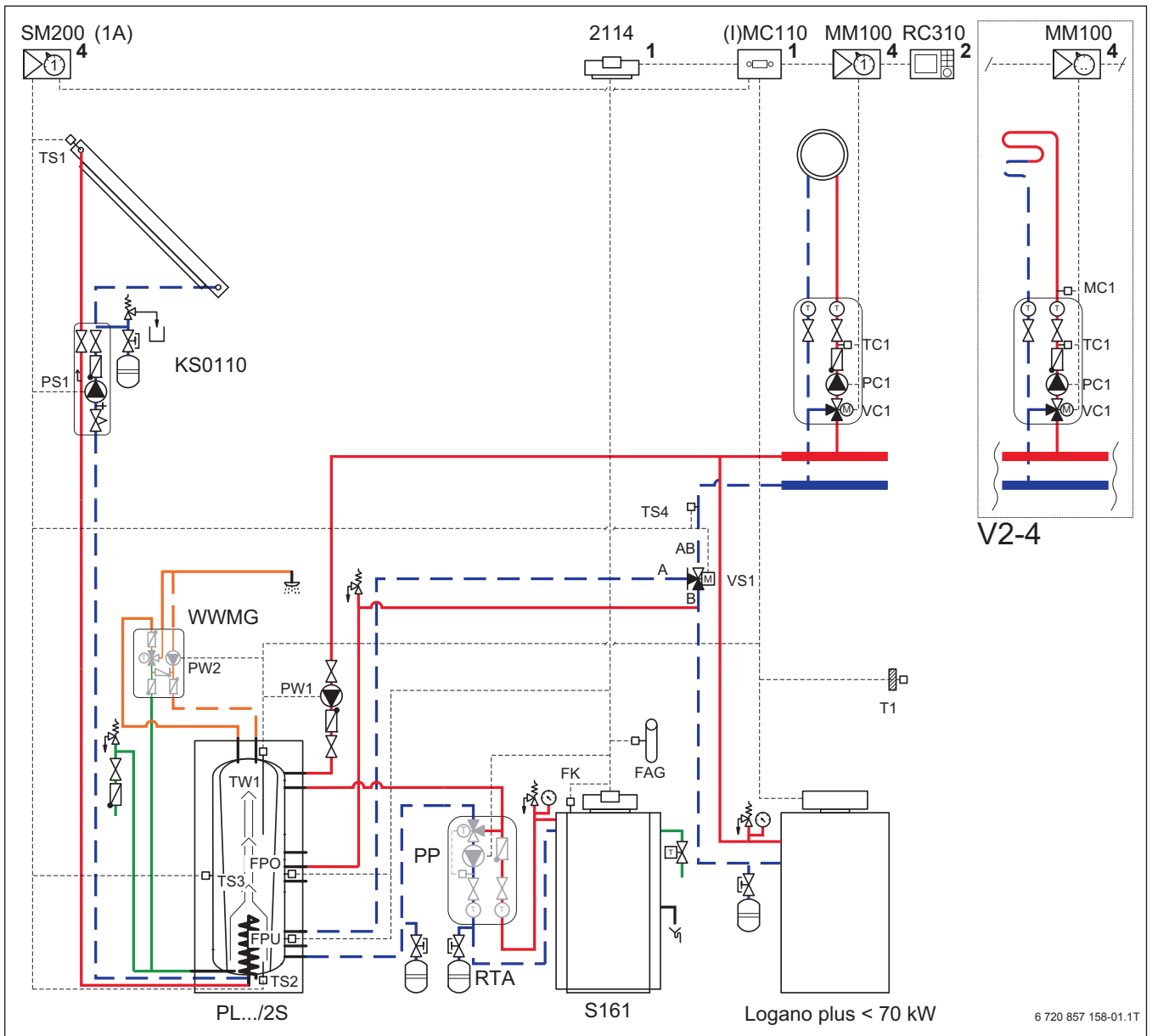


Bild 24 Anlagenbeispiel: Logano plus KB195i und Festbrennstoff-Kessel Logano S161 mit 2 gemischten Heizkreisen und Kombispeicher Logalux P1000/2S (→ Abkürzungsverzeichnis: Tabelle 18, Seite 28)

- [1] Position am Wärmeerzeuger
- [2] Position am Wärmeerzeuger oder an der Wand
- [4] Position in der Station oder an der Wand

Abkürzungsverzeichnis

Abkürzung	Bedeutung
2114	Regelgerät Logamatic
FAG	Abgastemperaturfühler
FK	Kesseltemperaturfühler
FPO	Pufferspeicher-Temperaturfühler oben
FPU	Pufferspeicher-Temperaturfühler unten
(I)MC110	Mastercontroller Logamatic
KS...	Solarstation Logasol
MC1	Temperaturbegrenzer
MM100	Heizkreismodul
MS100	Modul Frischwasserstation
PC0	Heizungspumpe
PC1	Heizungspumpe
PP	Pufferspeicher-Ladepumpe
PW1	Speicherladepumpe
PS1	Solarpumpe
PW2	Zirkulationspumpe
RC310	Bedieneinheit
RTA	Rücklauftemperaturanhebung
SM100/SM200	Solarmodul
T1	Außentemperaturfühler
TC0	Kesseltemperaturfühler
TC1	Vorlauftemperaturfühler Heizkreis
TS1	Kollektortemperaturfühler
TS2	Speichertemperaturfühler unten
TS3	Speichertemperaturfühler oben
TS4	Anlagenrücklauf-Temperaturfühler
TW1	Warmwasser-Temperaturfühler
VC1	Stellglied Heizkreis
VS1	3-Wege-Stellglied
VW1	3-Wege-Umschaltventil (umschalten, stromlos geschlossen zu A)
WWMG	Warmwasser-Mischgruppe

Tab. 18 Übersicht über häufig verwendete Abkürzungen

5 Ölbrenner Logano plus KB195i

5.1 Merkmale und Besonderheiten

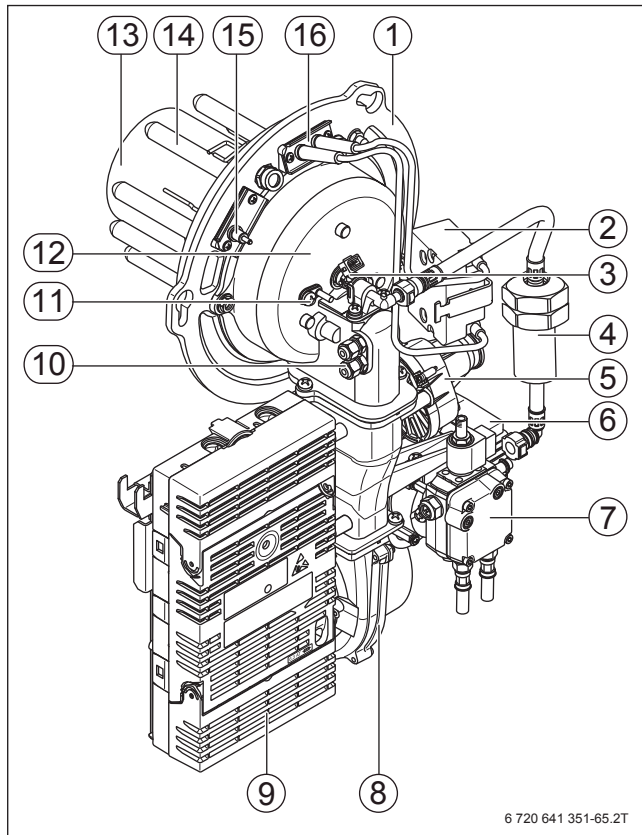


Bild 25 Ölbrenner Logano plus KB195i

- [1] Brennerflansch
- [2] Zündeinrichtung
- [3] Brenneinspritzventil (BEV)
- [4] Ölfilter Brenner
- [5] Stellmotor Luftklappe
- [6] Ölpumpenmotor
- [7] Ölpumpe
- [8] Gebläse
- [9] Digitaler Feuerungsautomat SAFe
- [10] Kabelverschraubungen Heizelement
- [11] Mischraumfühler
- [12] Brennergehäuse
- [13] Brennstab
- [14] Luftwärmetauscher
- [15] Überwachungselektrode
- [16] Zündelektrode

Zur einfachen Planung und Montageerleichterung wird der Öl-Brennwertkessel Logano plus KB195i als Unit-Ausführung mit Brenner ausgeliefert. Der Brenner des Logano plus KB195i ist ein modulierender Öl-Verdampfungsbrenner mit einem Modulationsbereich von 25 ... 100 %, der für den Brennstoff Heizöl EL schwefelarm und Heizöl EL A Bio 10 FAME geeignet ist. Die NOx-Wert-Anforderungen der BImSchV von < 110 mg/kWh wird deutlich unterschritten.

Durch seine leicht zugänglichen Bauteile und seine Befestigung ist der Öl-Verdampfungsbrenner einfach zu warten. Der Öl-Verdampfungsbrenner durchläuft eine werkseitige Warmprüfung und ist sofort betriebsbereit. Des Weiteren zeichnet sich der Brenner durch eine leise

und schadstoffarme Betriebsweise aus. Der Brenner ist mit dem bewährten Feuerungsautomat SAFe ausgestattet. Der Feuerungsautomat steuert den Verbrennungsablauf und ist Teil des Diagnosesystems.

5.2 Funktionsweise

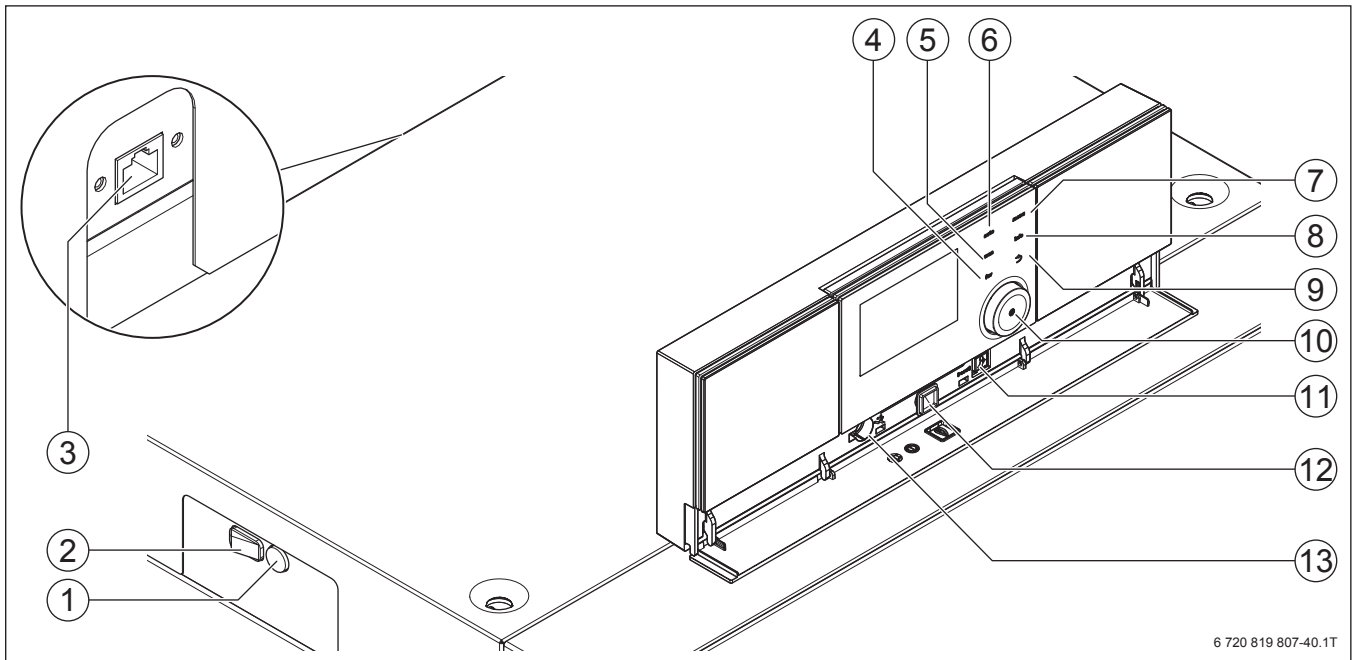
Der Feuerungsautomat SAFe 50 steuert und überwacht den Öl-Verdampfungsbrenner:

- Über die Kesseltemperaturregelung erfolgt eine Wärmeanforderung.
- Das Gebläse startet, der Starkanal öffnet (Vorbelüftung).
- Der SAFe aktiviert die Heizpatrone.
- Die strömende Verbrennungsluft wird über die Heizpatrone auf Starttemperatur erwärmt.
- Sobald die Temperatur erreicht ist, wird Öl eingespritzt.
- Während dem Einspritzen feinsten Öltropfen in den Mischzylinder erfolgt die Zündung.
- Das Öl/Luftgemisch wird an der Brennstaboberfläche gezündet. Es bildet sich ein Flamment Teppich.
- Die Ionisationselektrode sendet ein Flammensignal (Flammenüberwachung). Die Zündung wird nach kurzer Nachzündphase abgeschaltet.
- Die Flamme erwärmt die Luft in der Mischzone und im Abgas/Luft-Wärmetauscher.
- Wenn in der Mischzone die Temperatur erreicht, wird die Heizpatrone ausgeschaltet.
- Der Brenner wechselt in den Stationärbetrieb.
- Der Luftwärmetauscher des Brenners erhitze die Zuluft während des Betriebs (keine elektrische Zuheizung erforderlich).
- Die Verbrennungsregelung (Lambdasonde) ermittelt den O₂-Wert und optimiert das Öl/Luftverhältnis, um einen hohen Wirkungsgrad zu gewährleisten.
- Wenn sich die Kesseltemperatur der aktuell ermittelten Solltemperatur annähert, moduliert der Brenner seine Leistung (Modulationsbereich 25 ... 100 %) zurück, bis er abschaltet.
- Der Brenner wartet auf neue Anforderung.

6 Regelung

6.1 Mastercontroller Logamatic IMC110

Der Mastercontroller Logamatic IMC110 (→ Bild 27) ist das Grundregelgerät des Logano plus KB195i.



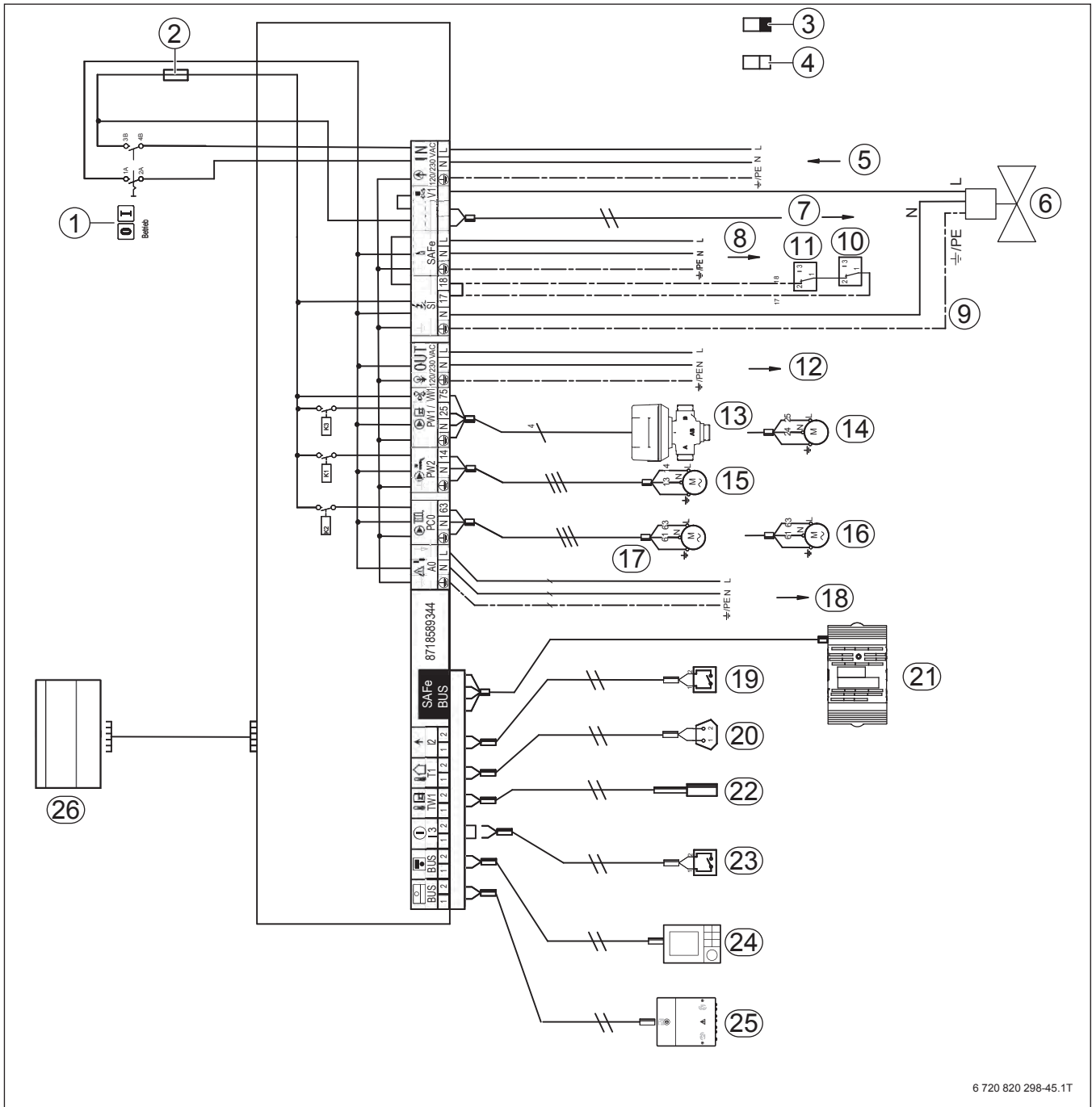
6 720 819 807-40.1T

Bild 27 Mastercontroller Logamatic IMC110 mit Bedieneinheit – Bedienelemente

- | | |
|---|--|
| <ul style="list-style-type: none"> [1] Hauptschalter [2] Gerätesicherung 6,3 A [3] Taste fav (Favoritenfunktionen) [4] Taste man (manueller Betrieb) [5] Taste auto (Automatikbetrieb) [6] Taste menu (Menüs aufrufen) [7] Taste info (Infomenü und Hilfe) [8] Taste Zurück [9] Netzwerkanschluss (RJ45) (nur vorhanden mit IP-Inside-Regelgeräten) [10] Auswahlknopf [11] Schornsteinfeger-, Reset- und Notbetrieb-Taste [12] Status-LED [13] Anschluss für Service-Key | <ul style="list-style-type: none"> • Anschlussmöglichkeit für externe Wärmeanforderung • Externe Verriegelung des zweiten Wärmeerzeugers bei 2 Schornsteinen • Anlagenoptimierung und -überwachung über Logamatic Fernwirkssystem • IP-Schnittstelle zum Steuern und Überwachen des Heizkessels über App EasyControl bzw. Internet-Portal Control Center Connect (Systemvoraussetzung: LAN-Netzwerk vorhanden) |
|---|--|

Funktionen des Mastercontrollers Logamatic IMC110

- Aufnahme der Bedieneinheit RC310 oder BC30 E (Blindblende zur Abdeckung des leeren Steckplatzes im Lieferumfang enthalten)
- Installationsraum zur Positionierung von 2 Funktionsmodulen xM50/xM100
- Kommunikationsschnittstelle zum Feuerungsautomaten SAFe
- Spannungsversorgung für den Heizkessel mit SAFe und für die im IMC110 eingebauten Funktionsmodule
- Brenneransteuerung durch Bestimmung des Kessel-Sollwerts mithilfe der vorhandenen Anforderungen
- Ansteuerung der Heizungspumpe im Heizkreis 1
- Regelung der Warmwasserbereitung durch Überwachung der Warmwassertemperatur über einen Temperaturfühler und Ansteuerung der Speicherladepumpe
- Ansteuerung einer Zirkulationspumpe



6 720 820 298-45.1T

Bild 28 Schaltplan Mastercontroller Logamatic IMC110

- [1] Hauptschalter
- [2] Sicherung 6,3 A
- [3] Schutzkleinspannung
- [4] Steuerspannung 230 V
- [5] IN – Netzeingang
- [6] V1– Magnetventil
- [7] SAFe – zusätzlicher Ausgang für den Anschluss des Feuerungsautomaten
- [8] SAFe – Netzversorgung Feuerungsautomat, 230 V/50 Hz
- [9] PE und N an Anschlussklemme SI
- [10] SI – Sicherheitskomponente 2
- [11] SI – Sicherheitskomponente 1
- [12] OUT – Netzversorgung Funktionsmodule, 230 V/50 Hz
- [13] PW1/VW1 - 3-Wege-Ventil
- [14] PW1 – Speicherladepumpe
- [15] PW2 – Zirkulationspumpe
- [16] PC0 – Heizungspumpe
- [17] PC0 – Zubringerpumpe
- [18] A0 – Sammelstörmeldung 230 V AC, max. 3 A
- [19] I2 – Wärmeanforderung (extern)
- [20] T1 – Außentemperaturfühler
- [21] SAFe – Verbindung zum Feuerungsautomaten
- [22] TW1 – Warmwasser-Temperaturfühler
- [23] I3 – externe Verriegelung (die Brücke bei Anschluss entfernen)
- [24] BUS – Verbindung zur EMS-Bedieneinheit
- [25] BUS – Verbindung zu EMS-Funktionsmodulen
- [26] Bedieneinheit bzw. Blindblende

6.2 Basiscontroller Logamatic BC30 E



Bild 29 Basiscontroller Logamatic BC30 E

Der Basiscontroller Logamatic BC30 E ist die Grundbedieneinheit für das Regelsystem Logamatic EMS plus. Er ist als Zubehör erhältlich für den Fall, dass die Bedieneinheit RC310 im Wohnraum installiert wird. Der BC30 E enthält alle Elemente zur Bedienung der Heizungsanlage mit dem Regelsystem Logamatic EMS plus.

Funktionen und Bedienelemente des Basiscontrollers Logamatic BC30 E

- Warmwasser-Einstellung über das Menü **WARMWASSER**; Aufruf des Menüs mit Taste Warmwasser (→ Bild 30, [1])
 - Ein-/Ausschalten des Warmwasserbetriebs
 - Einstellung der Warmwasser-Solltemperatur
- Heizungs-Einstellung über das Menü **HEIZUNG**; Aufruf des Menüs mit Taste Heizung (→ Bild 30, [2])
 - Ein-/Ausschalten des Heizbetriebs
 - Einstellung der maximalen Vorlauftemperatur
- Manueller Betrieb z. B. für Abgastest; Taste Schornsteinfeger länger als 3 Sekunden drücken (→ Bild 30, [3])
 - Einstellung der Heizleistung
- Statusanzeige und Störungsdiagnose in einem LC-Display (→ Bild 30, [6])
 - Anzeige der Kesseltemperatur
 - Status der Heizung und des Warmwasserbetriebs
 - Anzeige des Betriebsdrucks
 - Ggf. Anzeige eines Störungs-Codes
- Notbetrieb: Taste Schornsteinfeger länger als 8 Sekunden drücken (→ Bild 30, [3])
 - Manuelle Einstellung der Vorlauftemperatur
- Reinigungsbetrieb: Taste Warmwasser länger drücken
 - Ausblenden der Tasten für 15 Sekunden zur Reinigung der Glasoberfläche
- Zugang zum Servicemenü mit den Untermenüs
 - Info
 - Einstellungen
 - Grenzwerte
 - Funktionstest
 - Notbetrieb
 - Reset
 - Anzeige

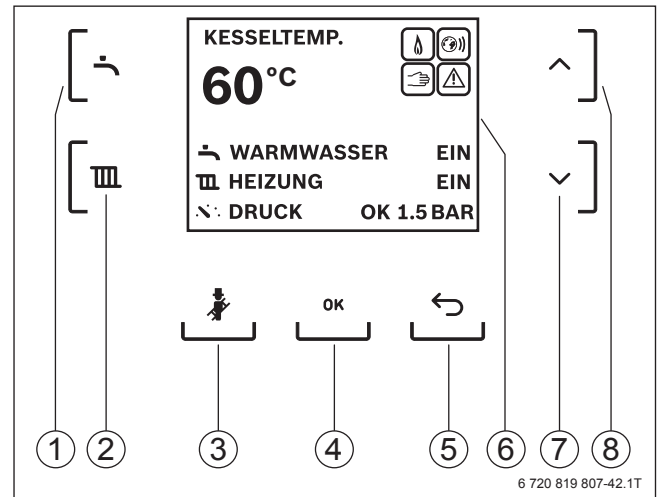


Bild 30 Anzeige und Bedienelemente des Basiscontrollers Logamatic BC30 E

- [1] Taste Warmwasser
- [2] Taste Heizung
- [3] Taste Schornsteinfeger
- [4] Taste OK
- [5] Taste Zurück
- [6] Display (Standardanzeige)
- [7] Pfeiltaste ↓
- [8] Pfeiltaste ↑

6.3 Bodenstehende EMS-Kessel mit SAFe

Das Regelsystem EMS plus regelt den Logano plus KB195i. Es besteht aus Logamatic IMC110, Bedieneinheit RC310 sowie dem Feuerungsautomaten SAFe.

Der Feuerungsautomat SAFe ist das regelungstechnische Kernstück der Kessel- und Verbrennungsregelung. Er regelt und überwacht den Verbrennungsprozess der angeschlossenen Komponenten. Über das Brenneridentifikationsmodul BCI, das am Kessel angebracht ist, bekommt der SAFe die kessel-spezifischen und verbrennungstechnischen Informationen. Zudem regelt der Logamatic IMC110 die Warmwasserbereitung nach externer Aktivierung und Sollwertvorgaben. Der EMS-Kessel wird über die Bedieneinheit RC310 bedient.

Der SAFe ist mit einer Memory-Funktion ausgestattet, welche die durchschnittliche Modulation eines Brenn-vorgangs speichert. Beim nächsten Start wird der Brenner nach der Startphase auf den Durchschnittswert der vorhergehenden Modulation gefahren.

Brenneridentifikationsmodul BCI

Das Brenneridentifikationsmodul BCI dient dazu, dem Regelgerät nähere Informationen über den Kessel und dessen serienmäßige Ausstattung zu geben. Über dieses Modul erhält das Regelgerät verschiedene Informa-tionen, z. B. über die Leistung des Kessels.

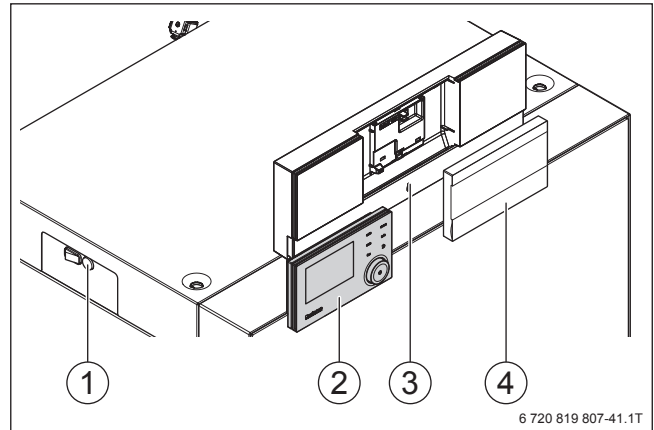


Bild 31 Logamatic IMC110

- [1] Gerätesicherung 6,3 A
- [2] Bedieneinheit RC310
- [3] Ersatzsicherung 6,3 A
- [4] Abdeckung

Das Modul BCI wird ausschließlich für bodenstehende Gas- oder Ölkessel mit dem Feuerungsautomaten SAFe eingesetzt.

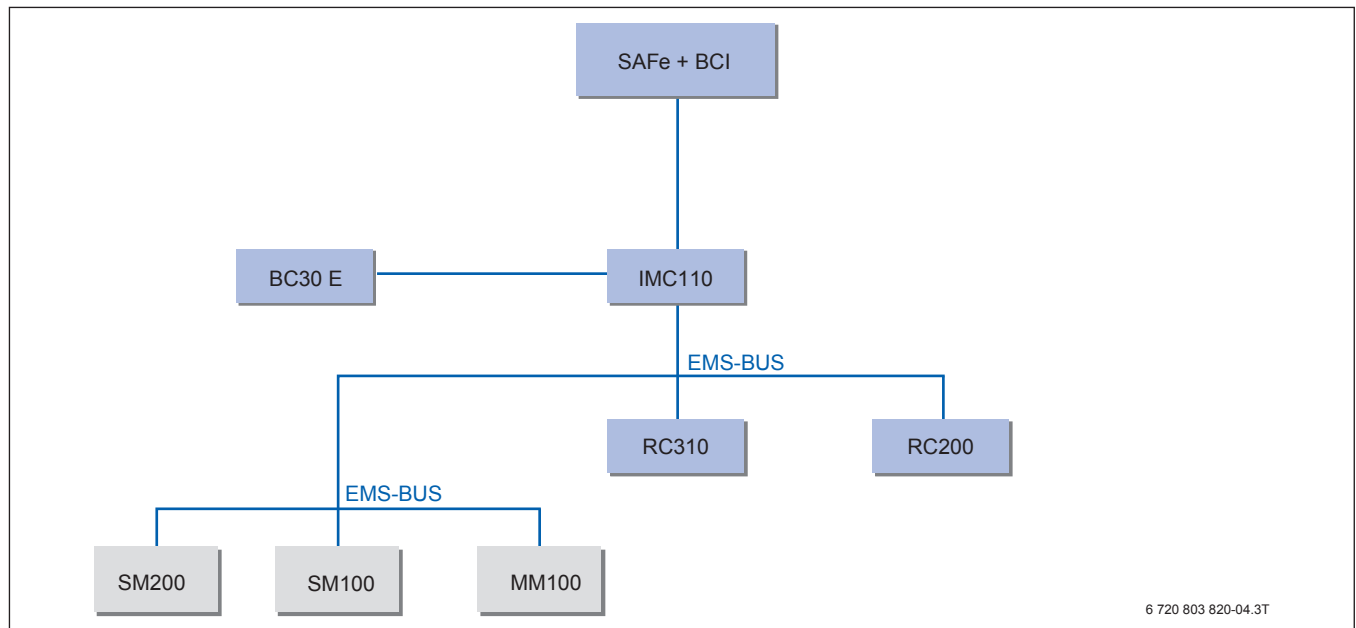


Bild 32 BUS-Aufbau und Prinzipdarstellung mit SAFe für bodenstehende EMS-Kessel

BC30 E	Basiscontroller
EMS-BUS	EMS-BUS-Verbindung
IMC110	Mastercontroller
MM100	Heizkreismodul
RC200	Bedieneinheit
RC310	Bedieneinheit
SAFe + BCI	Feuerungsautomat
SM100	Solarmodul
SM200	Solarmodul Wandinstallation



Weitere Informationen zu den Bedieneinheiten und Modulen können der Planungsunterlage EMS plus entnommen werden.

6.4 Regelungsarten

6.4.1 Außentemperaturgeführte Regelung

Für die außentemperaturgeführte Regelung der Heizungsanlage ist die Bedieneinheit RC310 erforderlich. Die Bedieneinheit RC310 kann im Kessel montiert werden und wird auf Wunsch mit dem erforderlichen Außentemperaturfühler geliefert.

Position des Außentemperaturfühlers

Der Außentemperaturfühler wird so installiert, dass er die Außentemperatur unbeeinflusst misst (→ Bild 33). Er muss deshalb immer auf der Nordseite des Gebäudes angebracht werden.

Für eine optimale Temperaturmessung folgende Positionierungen des Temperaturfühlers vermeiden:

- Über Fenstern, Türen oder Lüftungsöffnungen
- Unter Markisen, Balkonen oder unter dem Dach

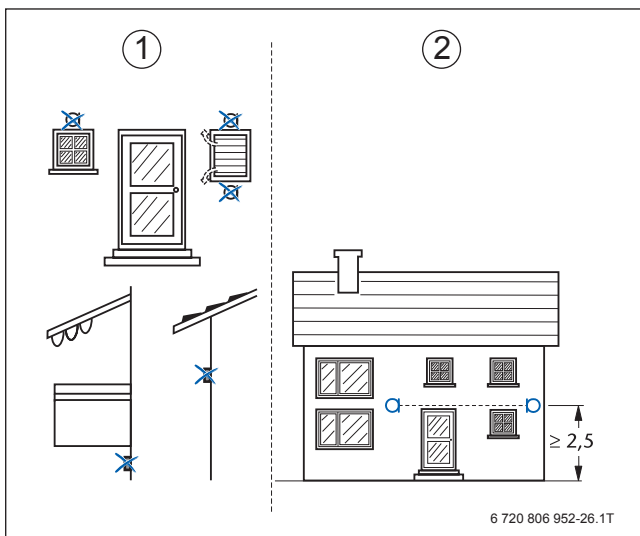


Bild 33 Position Außentemperaturfühler (Maße in m)

- [1] Falsche Positionen
[2] Richtige Positionen

6.4.2 Raumtemperaturgeführte Regelung

Bei einer raumtemperaturgeführten Regelung werden die Heizungsanlage oder der Heizkreis in Abhängigkeit von der Temperatur eines Referenzraums geregelt. Für diese Art der Regelung sind die Bedieneinheit RC310 oder die Bedieneinheit RC200 geeignet, bei denen der Raumtemperaturfühler integriert ist.

Die Bedieneinheit RC310 oder die Bedieneinheit RC200 werden deshalb für die raumtemperaturgeführte Regelung im Referenzraum installiert (→ Bild 34).

Der Referenzraum muss möglichst repräsentativ für die gesamte Wohnung sein. Wärmequellen (z. B. Sonnenstrahlung oder ein offener Kamin) beeinflussen die Regelfunktionen. Dadurch kann es in Räumen ohne Wärmequellen zu kalt werden.

Wenn kein geeigneter Referenzraum vorhanden ist, empfehlen wir, auf außentemperaturgeführte Regelung umzustellen oder einen externen Raumtemperaturfühler im Raum mit dem größten Wärmebedarf zu installieren.

Position des Raumtemperaturfühlers

Der Raumtemperaturfühler ist im Referenzraum so zu installieren, dass negative Beeinflussungen vermieden werden

Für eine optimale Temperaturmessung folgende Positionierungen des Temperaturfühlers vermeiden:

- An einer Außenwand
- In der Nähe von Fenstern und Türen
- Bei Wärmebrücken
- In „toten“ Ecken
- Über Heizkörpern
- In direkter Sonnenstrahlung oder Wärmestrahlung von Elektrogeräten

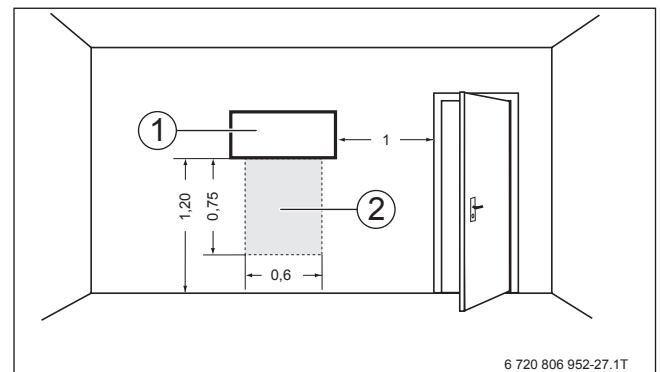


Bild 34 Position Außentemperaturfühler (Maße in m)

- [1] RC310, RC200
[2] Freiraum

6.4.3 Außentemperaturgeführte Regelung mit Raumtemperaturaufschaltung

Bei der außentemperaturgeführten Regelung mit Raumtemperaturaufschaltung sind die Vorteile der beiden vorher genannten grundsätzlichen Regelungsarten kombiniert.

Diese Regelungsart erfordert die Installation der Bedieneinheit RC310 oder eines externen Raumtemperaturfühlers oder einer zusätzlichen Bedieneinheit RC200 im Referenzraum (→ Bild 34).

6.5 System-Bedieneinheit RC310

Über eine 2-adrige BUS-Leitung ist die Bedieneinheit RC310 mit dem Regelsystem EMS plus verbunden und wird mit Strom versorgt. Wahlweise lässt sich die Bedieneinheit RC310 direkt am Kessel einclippen oder im Wohnraum mit einem Wandhalter installieren. Bei Installation im Wohnraum eignet sich die Bedieneinheit RC310 auch als komfortabler raumtemperaturgeführter Regler.

Die Bedienung wird unterstützt durch große Bedienelemente, einen Drehschalter für Einhandbedienung (Drücken und Drehen mit einem Knopf) und ein besonders großes, grafikfähiges und eingeleuchtetes Display.

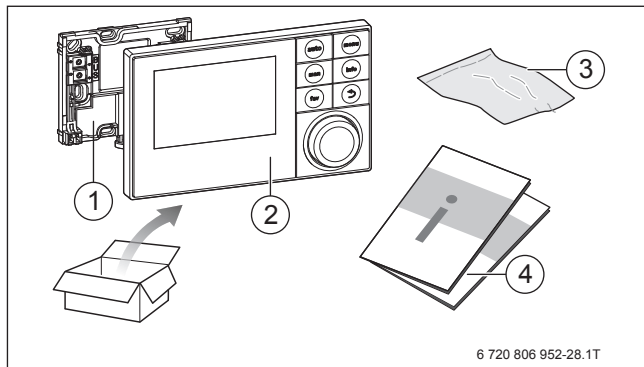


Bild 35 Lieferumfang

- [1] Sockel für Wandinstallation
- [2] Bedieneinheit
- [3] Installationsmaterial
- [4] Technische Dokumentation

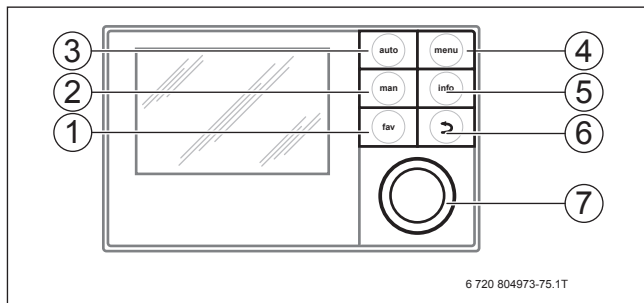


Bild 36 Bedienelemente

- [1] **fav**-Taste: Favoritenfunktionen (Direktaufruf häufig genutzter Funktionen)
- [2] **man**-Taste: Manueller Betrieb (Heizen/Absenken dauerhaft aktivieren oder für einstellbare Dauer bis 48 Stunden)
- [3] **auto**-Taste: Automatikbetrieb mit Zeitprogramm aktivieren
- [4] **menu**-Taste: Hauptmenü öffnen
- [5] **info**-Taste: Informationen zum aktuellen Anlagenzustand oder erklärenden Hilfetext zum aktuell angezeigten Parameter anzeigen.
- [6] Zurück-Taste: Navigation im Menü; zurück zur vorherigen Bedienseite oder Anzeige
- [7] Drehschalter: Navigation im Menü oder Änderung eines Werts; Drücken: Wert wählen oder nach Änderung bestätigen

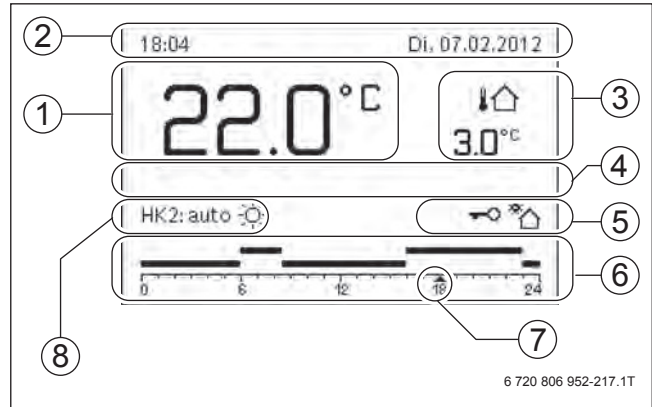


Bild 37 Beispiel für die Standardanzeige bei einer Heizungsanlage mit mehreren Heizkreisen

- [1] Wertanzeige (hier: Temperatur 22,0 °C)
- [2] Informationszeile (Uhrzeit und Datum)
- [3] Außentemperatur
- [4] Textinformation (z .B. Störungsanzeige)
- [5] Informationsgrafik (hier: Solaranlage läuft/Kindersicherung aktiv)
- [6] Zeitprogramm
- [7] Zeitmarkierung (aktuelle Uhrzeit)
- [8] Betriebsart

Mit der Bedieneinheit RC310 sind in der Grundausstattung ein ungemischter Heizkreis und die Warmwasserbereitung regelbar. In Verbindung mit dem Heizkreismodul MM100 können bis zu 4 gemischte oder ungemischte Heizkreise geregelt werden. Außerdem ist am Heizkreismodul MM100 der Anschluss eines Weichenfühlers möglich.

Beim ersten Heizkreis ist ein Heizkreismodul nur dann erforderlich, wenn:

- Der Heizkreis ein gemischter Heizkreis ist oder
- Die Funktion Weichenfühler benötigt und nicht bereits über den Kessel angeboten wird

Für die weiteren Heizkreise ist immer ein Heizkreismodul erforderlich.

Eine solare Warmwasserbereitung oder Heizungsunterstützung kann in Verbindung mit den Solarmodulen SM... geregelt werden (Anlagenbeispiele → Kapitel 4, Seite 22).

Die Regelung der Raumtemperatur erfolgt entweder raumtemperaturgeführt, außentemperaturgeführt oder außentemperaturgeführt mit Raumtemperaturaufschaltung. Für eine raumtemperaturgeführte Regelung oder für die Raumtemperaturaufschaltung ist die Bedieneinheit RC310 im Referenzraum zu installieren. Wenn der Referenzraum nicht der Installationsort der Bedieneinheit RC310 ist, lässt sich ein RC200 oder RC100 zu jedem Heizkreis ergänzen.

Für jeden Heizkreis stehen 2 frei einstellbare Schaltprogramme zur Verfügung. Jedes Zeitprogramm kann mit 6 Schaltepunkten pro Tag individuell an das Wohnverhalten angepasst werden.

Für die Warmwasserbereitung sowie die Ansteuerung einer Zirkulationspumpe ist jeweils ein eigener Zeitkanal verfügbar. Zu den Grundfunktionen gehören außerdem die variabel einstellbare thermische Desinfektion, die

tägliche Aufheizung auf 60 °C (DVGW-Arbeitsblatt 551) und die Warmwasser-Einmalladung. Über ein zusätzliches Modul MM100 sind eine zweite Speicherladepumpe und eine zweite Zirkulationspumpe mit jeweils eigenem Zeitkanal realisierbar.

Alle wichtigen Informationen der Heizungsanlage einschließlich der Störungsanzeigen, der Raumtemperatur, der Uhrzeit und der Wochentage lassen sich mit der Bedieneinheit RC310 erfassen und „im Klartext“ auf dem beleuchteten, grafikfähigen LC-Display anzeigen (→ Bild 37, Seite 36).

Mithilfe von Wahltasten (→ Bild 36, [3] und [2], Seite 36) sind für den Heizbetrieb die Betriebsarten **Automatikbetrieb** und **manueller Betrieb** einstellbar.

Die Bedieneinheit RC310 verfügt über einige Sonderfunktionen, z. B. eine **Urlaubsfunktion** mit 5 voreinstellbaren Urlaubsperioden für die gesamte Heizungsanlage oder in Verbindung mit den Modulen MM100 für jeden einzelnen Heizkreis. Außerdem sind umfangreiche Servicefunktionen nutzbar, z. B. **Monitorfunktionen, Funktionstest, Störungsüberwachung, Störungsanzeige** oder **Abfrage der Heizkurve** nutzbar.

Die Funktionen der Bedieneinheit RC310 sind auf mehreren Ebenen gemäß dem einfachen Bedienkonzept durch Drücken und Drehen über einen einzigen Drehschalter zugänglich. Für den Endkunden gibt es die 4 einfach verständlichen Auswahlen **Heizung, Warmwasser, Urlaub** und **Einstellungen**. Im Servicemenü können vom Installateur Einstellungen vorgenommen werden, z. B. an den Heizkreisen oder für die Warmwasserbereitung.

Weitere Eigenschaften

- Favoritentaste für direkten Zugang zu häufig genutzten Funktionen
- Pop-Up-Infos als Hilfe bei der Parametrierung (**info-Taste**)
- Heizkreisnamen sowie Schaltprogrammnamen frei einstellbar
- Temperatursturz- oder Fenster-offen-Erkennung (nur bei Regelungsart **Raumtemperatur geführt**)
- Der Konfigurationsassistent erstellt nach erfolgter Installation der Hardware selbstständig einen Konfigurationsvorschlag.
- In Verbindung mit Solarmodulen SM... optimierte Ausnutzung Solarertrags bei Warmwasser sowie Berücksichtigung passiven Solarertrags durch große Fensterflächen für zusätzliche Brennstoffeinsparung im Vergleich zu autarken Solarreglern.
- Kompatibel zu allen aktuellen EMS plus Wärmeerzeugern
- Schnellaufheizung nach längeren Absenckphasen für Heizungsanlagen ohne geeigneten Raumtemperaturfühler (**ohne Raumeinfluss**)
- Grafisch dargestelltes Zeitprogramm, Außentemperaturverlauf für 2 Tage sowie Anlagen-Solarhydraulik
- In die Software integrierter Betriebsstundenzähler
- Temporäre Veränderung des Raumtemperatur-Sollwerts zur kurzzeitigen Anpassung der Raumtemperatur bis zum nächsten Schaltpunkt des

Zeitprogrammes oder für eine einstellbare Dauer bis 48 Stunden

- Einstellbare automatische Anpassung der Absencktemperatur, gemäß EN 12831 für jeden Heizkreis separat einstellbar (Reduzierung der Heizlast)
- Integrierter Raumtemperaturfühler und Wandhalter für die Installation im Wohnraum
- Automatische Anpassung der Vorlauftemperatur bei externen Raumtemperatureinflüssen (Störgrößen)
- Estrichrocknungsprogramm
- Mit zusätzlich installiertem MM100 zweiter Warmwasserspeicher realisierbar
- Kontaktdaten des zugelassenen Heizungsfachbetriebs hinterlegbar
- Automatische Erkennung des Installationsorts
 - Anzeige der Raum- oder Kesseltemperatur
- Hoher Bedienkomfort bei Installation im Wohnraum
 - komfortable Einstellung der raumtemperaturgeführten Regelung und Anpassung der Schaltzeiten
 - Nutzung der Zusatzfunktionen, z. B. Anzeige des Außentemperaturverlaufs, Anzeige solarer Ertrag (kWh), Warmwasser-Einmalladung
 - Wartungs-, Service- und Störungsanzeigen werden rechtzeitig angezeigt
- Tastensperre/Kindersicherung



Die RC310 ist kombinierbar mit Modulen und Bedieneinheiten (→ Bild 32, Seite 34). Mit folgenden Produkten des Regelsystems EMS ist die Kombination **nicht** möglich:
- MM10, WM10, SM10, - RC20, RC20RF, RC25, RC35

Technische Daten

	Einheit	RC310
Abmessungen (B × H × T)	mm	150 × 90 × 25
Nennspannung	V DC	10 ... 24
Nennstrom (ohne Beleuchtung)	mA	9
BUS-Schnittstelle	–	EMS plus
Maximal zulässige gesamte BUS-Länge	m	300
Regelbereich Raumtemperatur	°C	5 ... 30
Zulässige Umgebungstemperatur	°C	0 ... 50
Schutzklasse	–	III
Schutzart bei		
• Wandinstallation	–	IP20
• Installation im Wärme-erzeuger	–	IPxD
EU-Richtlinien zur Energieeffizienz		
Klasse des Temperaturreglers	–	VII
Beitrag des Temperaturreglers zur jahreszeitbedingten Raumheizungs-Energieeffizienz ¹⁾	%	3,5

Tab. 19 Technische Daten Bedieneinheit RC310

1) In Verbindung mit KB195i mit RC310 im Raum

Lieferumfang

- Bedieneinheit Logamatic RC310 mit integriertem Raumtemperaturfühler
- Wandhalter, Installationsmaterial
- Technische Dokumentation

Optionales Zubehör

- Außentemperaturfühler (im Lieferumfang bodenstehender Wärmeerzeuger enthalten)
- Bedieneinheit RC100 als separater Raumtemperaturfühler und zur Einstellung eines temporären Raumsollwerts (wenn die Bedieneinheit RC310 am Wärmeerzeuger installiert ist)
- Bedieneinheit RC200 als Fernbedienung im Wohnraum (wenn die Bedieneinheit RC310 am Wärmeerzeuger installiert ist)
- Heizkreismodul MM100
- Solarmodule SM100/SM200
- Kesselmodule DM10 und ASM10

6.6 Bedieneinheit RC200

Die Bedieneinheit RC200 wird mit einer 2-adrigen BUS-Leitung mit dem Logamatic EMS plus verbunden und mit Strom versorgt. Sie ergänzt als Fernbedienung die Bedieneinheit RC310. Heizungsanlagen mit mehreren Heizkreisen können mit RC310 betrieben werden. Ein Wandhalter für die Installation der Bedieneinheit RC200 im Wohnraum gehört zum Lieferumfang.

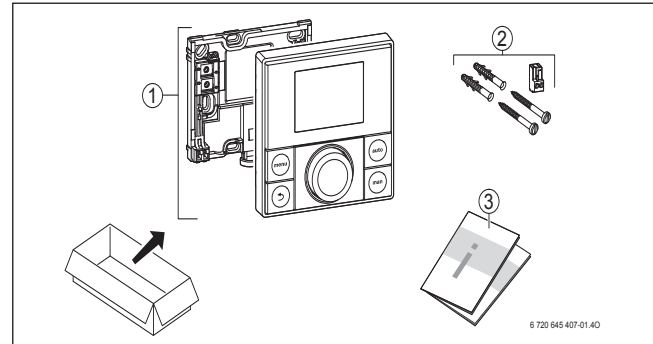


Bild 38 Lieferumfang

- [1] Bedieneinheit
- [2] Schrauben, Dübel, Anschlussklemme (für den Wärmeerzeuger)
- [3] Technische Dokumentation

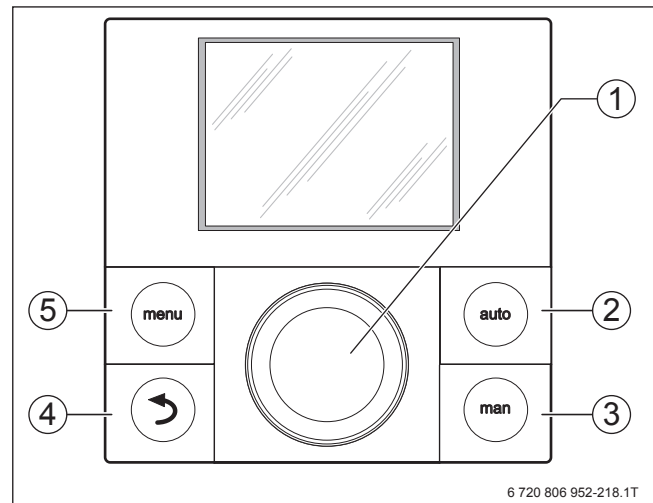


Bild 39 Anzeigen und Bedienelemente der Bedieneinheit RC200

- [1] Drehschalter – Drehen: Navigation im Menü oder ausgewählten Wert ändern; Drücken: Wert wählen oder nach Änderung bestätigen
- [2] Taste auto – Automatikbetrieb mit Zeitprogramm aktivieren
- [3] Taste man – manuellen Betrieb für dauerhafte Raumtemperatur aktivieren
- [4] Taste zurück – Navigation im Menü; zurück zur vorherigen Bedienseite oder Anzeige
- [5] Taste menu – Hauptmenü öffnen

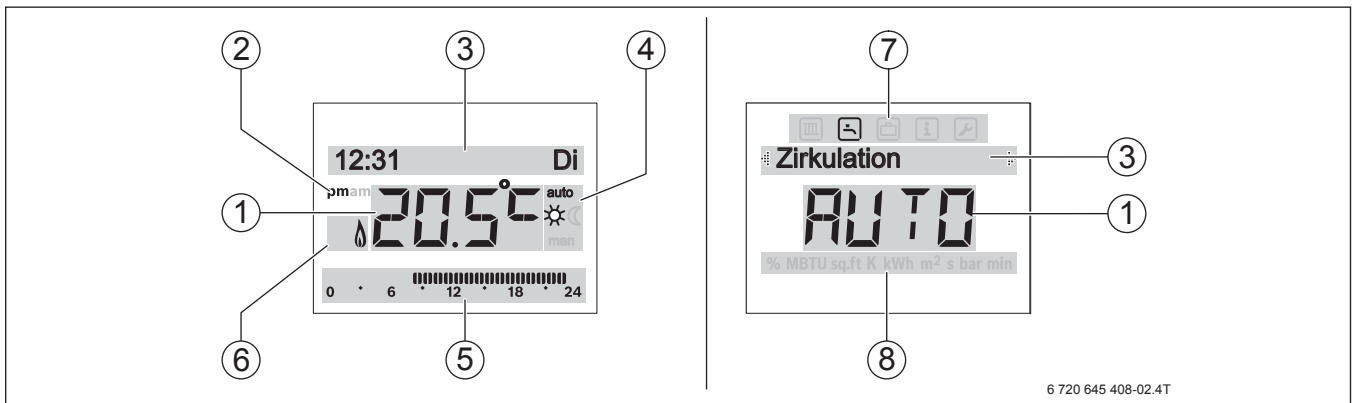


Bild 40 Symbole im Display (Beispieldarstellungen)

- [1] Wertanzeige (hier: Raum-Isttemperatur)
- [2] Vormittag (am)/Nachmittag (pm) bei 12-Stunden-Zeitformat
- [3] Textzeile (hier: Uhrzeit, Wochentag)
- [4] Betriebsart (hier: Automatik Tag)
- [5] Segmentanzeige Zeitprogramm
- [6] Betriebszustand des Wärmeerzeugers (hier: Brenner ein)
- [7] Hauptmenü mit Symbolen für **Heizung, Warmwasser, Urlaub, Informationen** und **Einstellungen**
- [8] Einheitenzeile

Mit der Bedieneinheit RC200 als alleinigem Regler sind ein ungemischter Heizkreis ohne hydraulische Weiche und die Warmwasserbereitung regelbar. In Verbindung mit einem Heizkreismodul MM100 können ein Heizkreis (mit oder ohne Mischer) und eine hydraulische Weiche realisiert werden. Eine solare Warmwasserbereitung kann in Verbindung mit dem Solarmodul SM100 geregelt werden.

Die Regelung der Raumtemperatur erfolgt entweder raumtemperaturgeführt, außentemperaturgeführt oder außentemperaturgeführt mit Raumtemperaturaufschaltung. Für eine raumtemperaturgeführte Regelung oder für die Raumtemperaturaufschaltung ist die Bedieneinheit RC200 im Referenzraum zu installieren.

Für den Heizkreis steht ein frei einstellbares Schaltprogramm zur Verfügung. Dieses Zeitprogramm kann mit 6 Schaltepunkten pro Tag individuell an das Wohnverhalten angepasst werden und gilt für Heizung und Warmwasser gleichermaßen.

Wenn die Bedieneinheit RC200 als Fernbedienung genutzt wird, übernimmt die Bedieneinheit RC310 (→ Kapitel 6.5, Seite 36) im Regelsystem Logamatic EMS plus die Regelung der Heizkreise und des Gas-Brennwertgeräts. Die Bedieneinheit RC200 liefert dann die erforderliche Raumtemperatur aus dem Raum und ermöglicht Heizkreis-Einstellungen wie Betriebsart, Raumsollwert und Zeitprogramm.

Als Alternative zum RC310 können mehrere Heizkreise geregelt werden, indem jedem Heizkreis ein RC200 zugeordnet wird (ohne RC310). Zentrale Einstellungen, z. B. für Warmwasser und Solar, werden dabei vom ersten RC200 übernommen. Die Warmwasser-Heizzeiten werden als Summe aus den Zeitprogrammen der einzelnen RC200 gebildet.

Die Warmwasserbereitung mit Ansteuerung einer Zirkulationspumpe wird in Abhängigkeit vom Schalt-

programm mitgeführt oder dauerhaft ein- oder ausgeschaltet. Zu den Grundfunktionen gehören außerdem die thermische Desinfektion, die Einhaltung der täglichen Aufheizung auf 60 °C (DVGW-Arbeitsblatt 551) und die Warmwasser-Einmalladung.

Alle grundlegenden Informationen der Heizungsanlage (z. B. Störungsanzeigen, Raum- und Außentemperatur, Uhrzeit, Wochentag, Solarertrag lassen sich mit der Bedieneinheit RC200 erfassen und im Klartext auf dem LC-Display anzeigen (→ Bild 40, Seite 38).

Mithilfe von Wahl-tasten (→ Bild 39, [2] und [3], Seite 38) sind für den Heizbetrieb die Betriebsarten **Automatikbetrieb** und **manueller Betrieb** einstellbar.

Die Bedieneinheit RC200 verfügt über Sonderfunktionen, z. B. **Urlaubsfunktion, Infofunktion, Funktionstest, Störungsanzeige**.

Die Funktionen der Bedieneinheit RC200 sind auf mehreren Ebenen gemäß dem bewährten, einfachen Bedienkonzept durch Drücken und Drehen mithilfe eines einzigen Drehschalters zugänglich. Für den Endkunden gibt es die 5 einfach verständliche Auswahlmensüs: **Heizung, Warmwasser, Urlaub, Info** und **Einstellungen**. Im Servicemenü können vom Installateur Einstellungen vorgenommen werden, z. B. an den Heizkreisen oder für die Warmwasserbereitung vorgenommen werden.

6.7 Module für die Erweiterung des Regelsystems Logamatic EMS

	Bezeichnung	Funktion
Module	Anschlussmodul ASM10	Das Anschlussmodul ASM10 ist ein BUS-Verteiler zur Erweiterung des EMS-BUS mit mehreren Teilnehmern, z. B. Bedieneinheit RC200, an den 6 BUS-Teilnehmer angeschlossen werden können.
	Heizkreismodul MM100	Das Heizkreismodul MM100 erweitert das Regelsystem Logamatic EMS plus um einen gemischten Heizkreis.
	Solarmodul SM100	Mit dem Solarmodul SM100 besteht die Möglichkeit, eine solare Warmwasserbereitung in das Regelsystem Logamatic EMS plus zu integrieren.
	Solarmodul SM200	Mit dem Solarmodul SM200 besteht die Möglichkeit, eine solare Warmwasserbereitung und eine Heizungsunterstützung in das Regelsystem Logamatic EMS plus zu integrieren.

Tab. 20 Übersicht Module Regelsystem Logamatic EMS plus

7 Zubehör

7.1 Warmwasserspeicher

Nachfolgende Grafik gibt einen Überblick über Kombinationsmöglichkeiten des Öl-Brennwertkessels Logano plus KB195i mit den Warmwasserspeichern Logalux. In-

formationen zum Zubehör der Warmwasserspeicher Logalux L.3RS und Logalux SU entnehmen Sie Tabelle 21 und Tabelle 22 ab Seite 42.

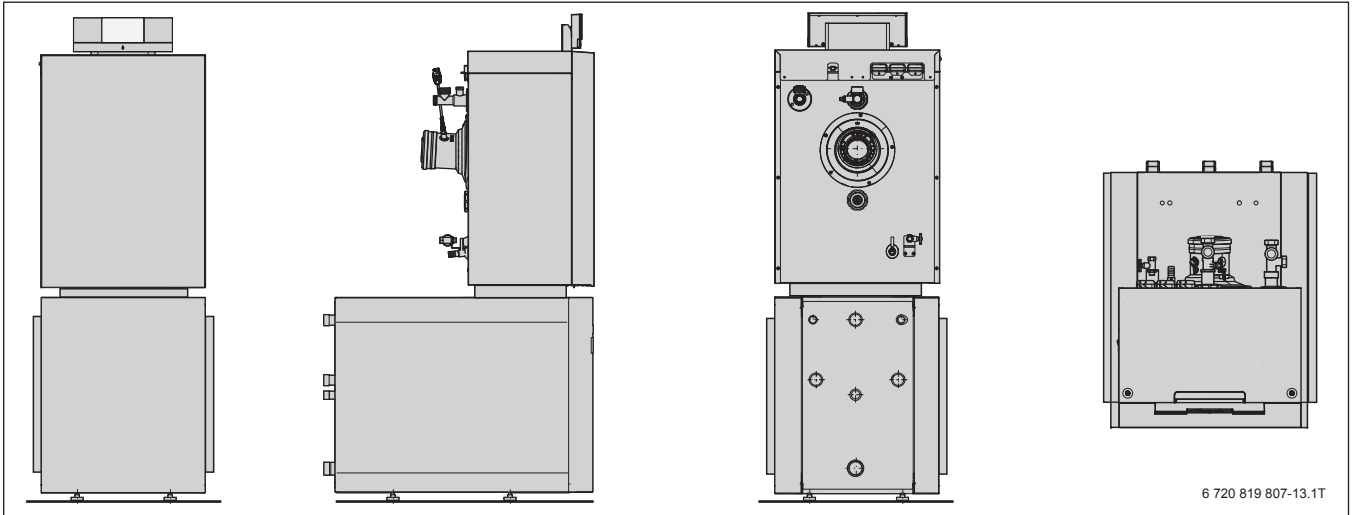


Bild 41 Logano plus KB195i mit Warmwasserspeicher Logalux L.3RS

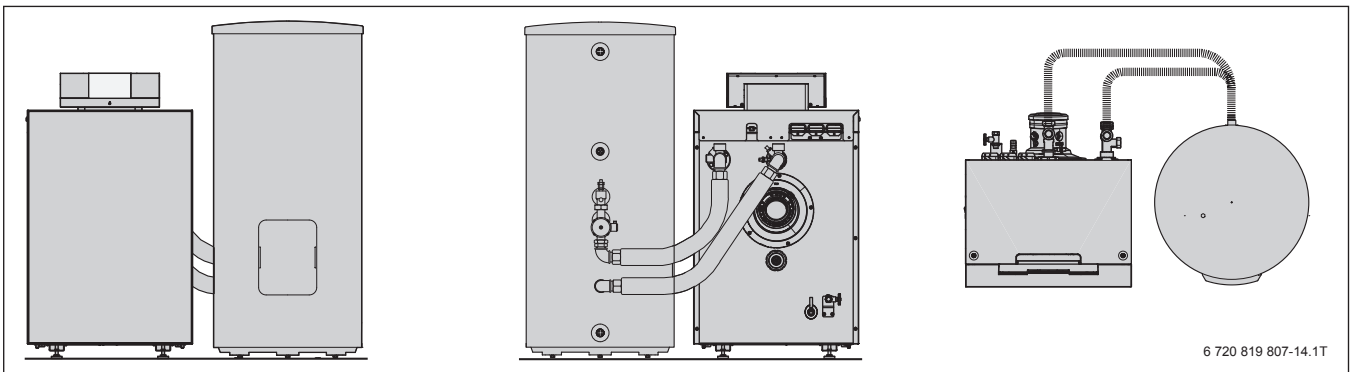


Bild 42 Logano plus KB195i mit Warmwasserspeicher Logalux SU

Speicher	Bezeichnung	Beschreibung
Logalux L.3RS	Warmwasserspeicher	<ul style="list-style-type: none"> • Tiefhängend • Mit Magnesiumanode • Vordere Prüföffnung • Buderus-Thermoglasur DUOCLEAN plus • Logano plus KB195i nur mit Logalux L135.3RS, L160.3RS und L200.3RS
	Heizkessel-Speicher-Verbindungsleitung BCC33-HE	<ul style="list-style-type: none"> • Inklusive Hocheffizienzpumpe, Kesselrückschlagklappe und Wärmedämmung • Mit Halblech für Befestigung Heizkessel auf Speicher
	Thermometer	<ul style="list-style-type: none"> • 30 °C ... 80 °C • Inklusive Viertelkreisfühler
	Fremdstromanode	<ul style="list-style-type: none"> • Zum Anschluss an Steckdose 230 V • Mit Schukosteckerpotenziostat • Mit Verbindungsleitung • Zur isolierten Lochmontage
	Anodenprüfer „CorroScout 500“	<ul style="list-style-type: none"> • Kontrollgerät für den kathodischen Korrosionsschutz emaillierter Warmwasserspeicher • Inklusive Batterie
	Universal-Transportnetz	<ul style="list-style-type: none"> • Tragnetz aus PP mit 4 Griffschlaufen ca. 2100 × 1200 mm

Tab. 21 Zubehör Warmwasserspeicher Logalux L.3RS

Speicher	Bezeichnung	Beschreibung
Logalux SU	Warmwasserspeicher	<ul style="list-style-type: none"> • Nebenstehend • Mit Magnesiumanode • Vordere Prüföffnung • Buderus-Thermoglasur DUOCLEAN plus • Mit Stellfüßen
	Heizkessel-Speicher-Verbindungsleitung BCC32-HE	<ul style="list-style-type: none"> • Inklusive Hocheffizienzpumpe, Kesselrückschlagklappe und Wärmedämmung
	Verlängerung Heizkessel-Speicher-Verbindungsleitung	<ul style="list-style-type: none"> • Bei Logano plus KB195i: Aufstellung links
	Rippenrohrwärmetauscher	<ul style="list-style-type: none"> • Für 2 ... 3 Solarkollektoren • Kupferverzinkt • Auf Handlochdeckel montiert • Komplett mit Dichtung und Isolierverschraubung, Anschluss R ½ – Heizfläche ca. 1 m²– Übertragungsleistung bei primär 600 l/h (Druckverlust 365 mbar) und 80/50 °C, sekundär 10/60 °C, Q_D = 22,5 kW für Logalux SU300/400
	Elektro-Heizeinsatz	<ul style="list-style-type: none"> • Anschluss R 1 ½ • Komplett mit Regelung • Ohne Handlochdeckel (Bei Erstinstallation Handlochdeckel (zusätzlich bestellen) für Logalux SU300/400 • Für 2,0 kW, Wechselstrom 230 V • Für 3,0 kW, Drehstrom 400 V • Für 4,5 kW, Drehstrom 400 V • Für 6,0 kW, Drehstrom 400 V
	Handlochdeckel	<ul style="list-style-type: none"> • für Elektro-HeizeinsatzMuffe R 1 ½ mit Wärmeschutz und Haube
	AS E – Speicheranschluss-Set	<ul style="list-style-type: none"> • Mit Warmwasser-Temperaturfühler 6 mm und Stecker für Warmwasserbereitung über Speicherladepumpe und Zirkulationspumpe • Inklusive 2 Viertelkreis Blindsegmenten und Spannfeder • Für Fühler 6 mm in Verbindung mit Speichern > 120 l • Für Logamatic-Vorlauffühler 9 mm, R 1 ½ , 100 mm lang
	Thermometer	<ul style="list-style-type: none"> • 30 °C ... 80 °C • Inklusive Viertelkreisfühler

Tab. 22 Zubehör Warmwasserspeicher Logalux SU

7.2 Heizkreis-Schnellmontage-Systeme

7.2.1 Heizkreis-Schnellmontage-Systeme zur Heizkesselmontage

Heizkesselmontage – Logano plus KB195i

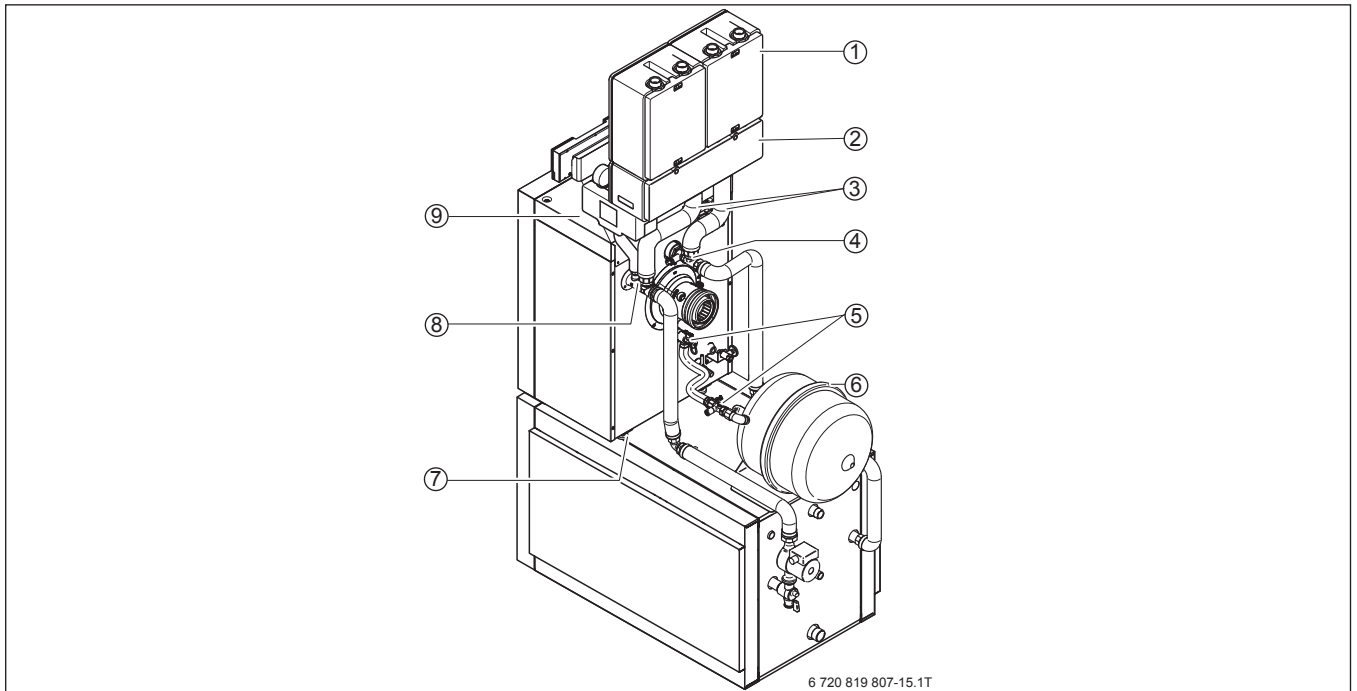


Bild 43 Heizkreis-Schnellmontage-Systeme zur Heizkesselmontage – Logano plus KB195i

- [1] Heizkreis-Set
- [2] Heizkreisverteiler
- [3] BCS29 – Kesselanschluss-Set
- [4] Rücklauf T-Stück mit Rücklauftemperaturfühler (Kessellieferumfang)
- [5] AAS: Ausdehnungs-Anschluss-Set mit Druckausdehnungsgefäß mit Füll- und Entleerhahn, Metallwellschlauch und Kappenventil
- [6] Ausdehnungsgefäß
- [7] Aufstellblech
- [8] Vorlauf T-Stück (Kessellieferumfang)
- [9] BSS: Kesselsicherheits-Set

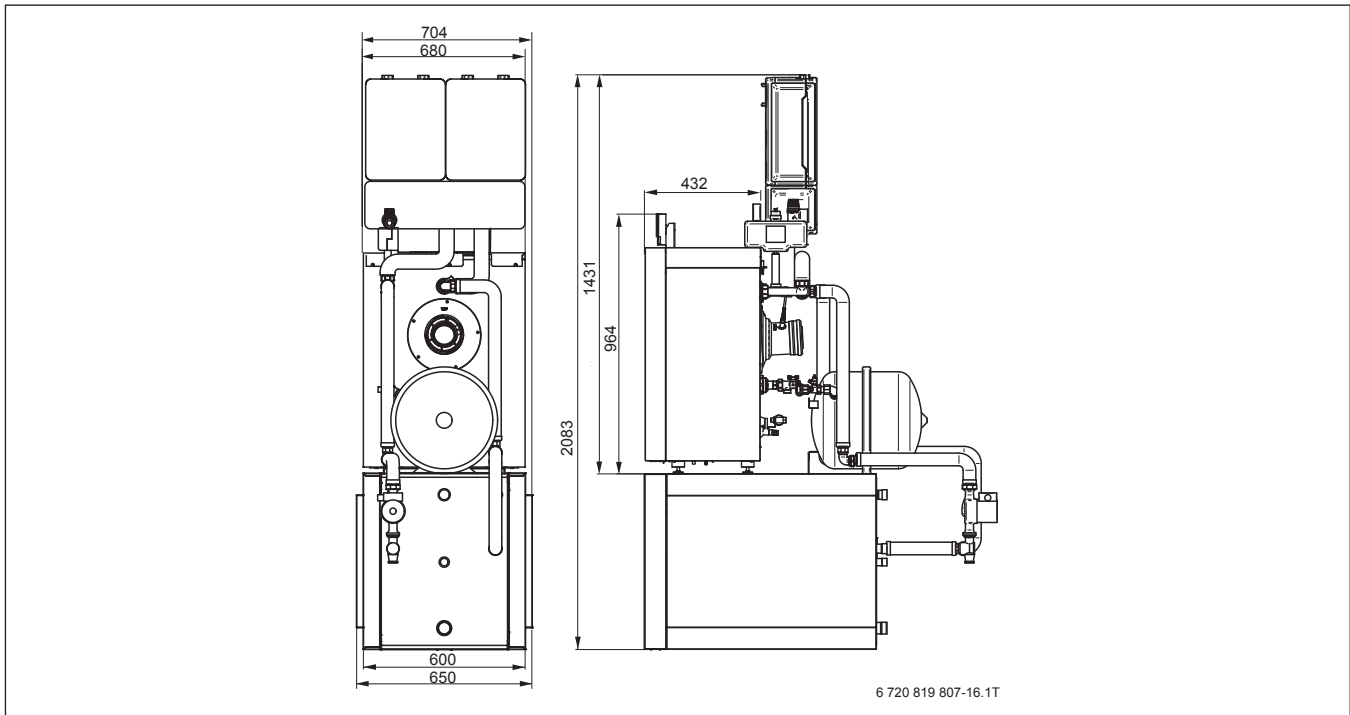


Bild 44 Abmessungen Logano plus KB195i mit Logalux L.3RS und Heizkreisverteiler HKV 25 mit 2 Heizkreis-Anschluss-Sets HS/HSM 25 (Maße in mm)

Bezeichnung	Beschreibung
Kombinationen	
RK 1 (25/6)	<ul style="list-style-type: none"> • Ein Heizkreis-Anschluss-Set hinter dem Heizkessel • Für einen ungemischten Heizkreis • Bestehend aus den Sets: BCS29 und HS 25/6-E plus mit Stromsparpumpe
RK 1M (20/6)	<ul style="list-style-type: none"> • Ein Heizkreis-Anschluss-Set hinter dem Heizkessel • Für einen Heizkreis mit 3-Wege-Mischer DN 20 • Bestehend aus den Sets BCS29, HSM 20-E plus mit Stromsparpumpe
RK 1M (25/6)	<ul style="list-style-type: none"> • Ein Heizkreis-Anschluss-Set hinter dem Heizkessel • Für einen Heizkreis mit 3-Wege-Mischer DN 25 • Bestehend aus den Sets: BCS29, HSM 25-E plus mit Stromsparpumpe
RK 1M (32/6)	<ul style="list-style-type: none"> • Für Kesselgröße 40 • Ein Heizkreis-Anschluss-Set quer hinter dem Heizkessel • Für einen Heizkreis mit 3-Wege-Mischer DN 32 • Bestehend aus den Sets: BCS29, ÜS1 und HSM 32-E plus mit Stromsparpumpe
RK 2M (25/4)	<ul style="list-style-type: none"> • 2 Heizkreis-Anschluss-Sets quer hinter dem Heizkessel • Für einen ungemischten Heizkreis und 1 Heizkreis mit 3-Wege-Mischer DN 20 • Bestehend aus den Sets: BCS29, HS 25/4, HSM 20 und ES2 mit Stromsparpumpe
Komponenten zur freien Kombination	
Heizkreisverteiler	<ul style="list-style-type: none"> • HKV 2/25/25 für 2 Heizkreise, max. 50 kW $\Delta T = 20$ K, Anschlussmaß oben DN 25 für HS(M) 25, Anschlussmaß unten DN 25, G 1 $\frac{1}{4}$ • HKV 3/25/32 für 3 Heizkreise, max. 70 kW $\Delta T = 20$ K, Anschlussmaß oben DN 25 für HS(M) 25, Anschlussmaß unten DN 32, G 1 $\frac{1}{2}$ • HKV 2/32/32 für 2 Heizkreise, max. 80 kW $\Delta T = 20$ K, Anschlussmaß oben DN 32 für HS(M) 32, Anschlussmaß unten DN 32, G 1 $\frac{1}{2}$ • HKV 3/32/32 für 3 Heizkreise, max. 80 kW $\Delta T = 20$ K, Anschlussmaß oben DN 32 für HS(M) 32, Anschlussmaß unten DN 32, G 1 $\frac{1}{2}$
Übergangs-Set	<ul style="list-style-type: none"> • ÜS1, für den Anschluss eines Heizkreis-Schnellmontage-Sets DN 32 auf einen Verteiler DN 25 • ÜS3, von G 1 $\frac{1}{2}$ auf G 1 $\frac{1}{4}$ <ul style="list-style-type: none"> – Wird teilweise bei Systemtrennung benötigt
Wandmontage-Set	<ul style="list-style-type: none"> • WMS 1 für Wandinstallation eines einzelnen Schnellmontage-Set • WMS 2 für HKV 2/32/32 + HKV 2/25/25 • WMS 3 für HKV 3/32/32 + HKV 3/25/32
Anschluss-Set	<ul style="list-style-type: none"> • ASHKV 25 für bauseitigen Anschluss der Weiche für WHY 80/60 oder HKV DN 25 <ul style="list-style-type: none"> – G 1 $\frac{1}{4}$ auf R 1 • ASHKV 32 für bauseitigen Anschluss der Weiche für WHY 120/80 oder HKV DN 32 <ul style="list-style-type: none"> – G 1 $\frac{1}{2}$ auf R 1 $\frac{1}{4}$

Tab. 23

Bezeichnung	Beschreibung
Rohrgruppe für Wärmemengenzähler	<ul style="list-style-type: none"> • Zur Montage vor dem Heizkreis-Set <ul style="list-style-type: none"> – Bauhöhe ca. 200 mm – für Standard-Wärmezähler von Pollux und Deltamess – Baulänge Wärmemengenzähler 110 mm, DN 25 • Zur Montage vor dem Heizkreis-Set <ul style="list-style-type: none"> – Bauhöhe ca. 200 mm – für Standard-Wärmezähler von Pollux und Deltamess – Baulänge Wärmemengenzähler 130 mm, DN 25
Rohrgruppe zur Systemtrennung	<ul style="list-style-type: none"> • Für Altanlagen mit nicht sauerstoffdichtem Rohr zur Systemtrennung • Bauhöhe ca. 200 mm • max. 15 kW, $\Delta T = 10$ K • DN 25 • Zur Montage unterhalb eines Heizkreis-Schnellmontage-Sets DN 15/20/25 • Mit Sicherheitsventil 3 bar • Mit Manometer, Füll- und Entleerhahn und Entlüftung, Plattenwärmetauscher aus Edelstahl • Wärmeschutz in schwarz • Mindestabstand an der rechten Seite von 150 mm erforderlich • Gegebenenfalls eine Zubringer- oder Heizungspumpe erforderlich • Bei Montage oberhalb des Heizkreis-Schnellmontage-Sets sind Übergangsstücke erforderlich <ul style="list-style-type: none"> – DN 25 – ÜS1 und ÜS3 – DN 32 – ÜS2
Zubehör für Kombinationen	
BSS6 Heizkesselsicherheits-Set	<ul style="list-style-type: none"> • Inklusive Verteiler mit Sicherheitsventil (3,0 bar), Manometer und automatischem Entlüfter
AAS/KB195i Ausdehnungsgefäß-Anschluss-Set	<ul style="list-style-type: none"> • Inklusive Metallschlauch DN 20, Entleerhahn und KFE-Ventil

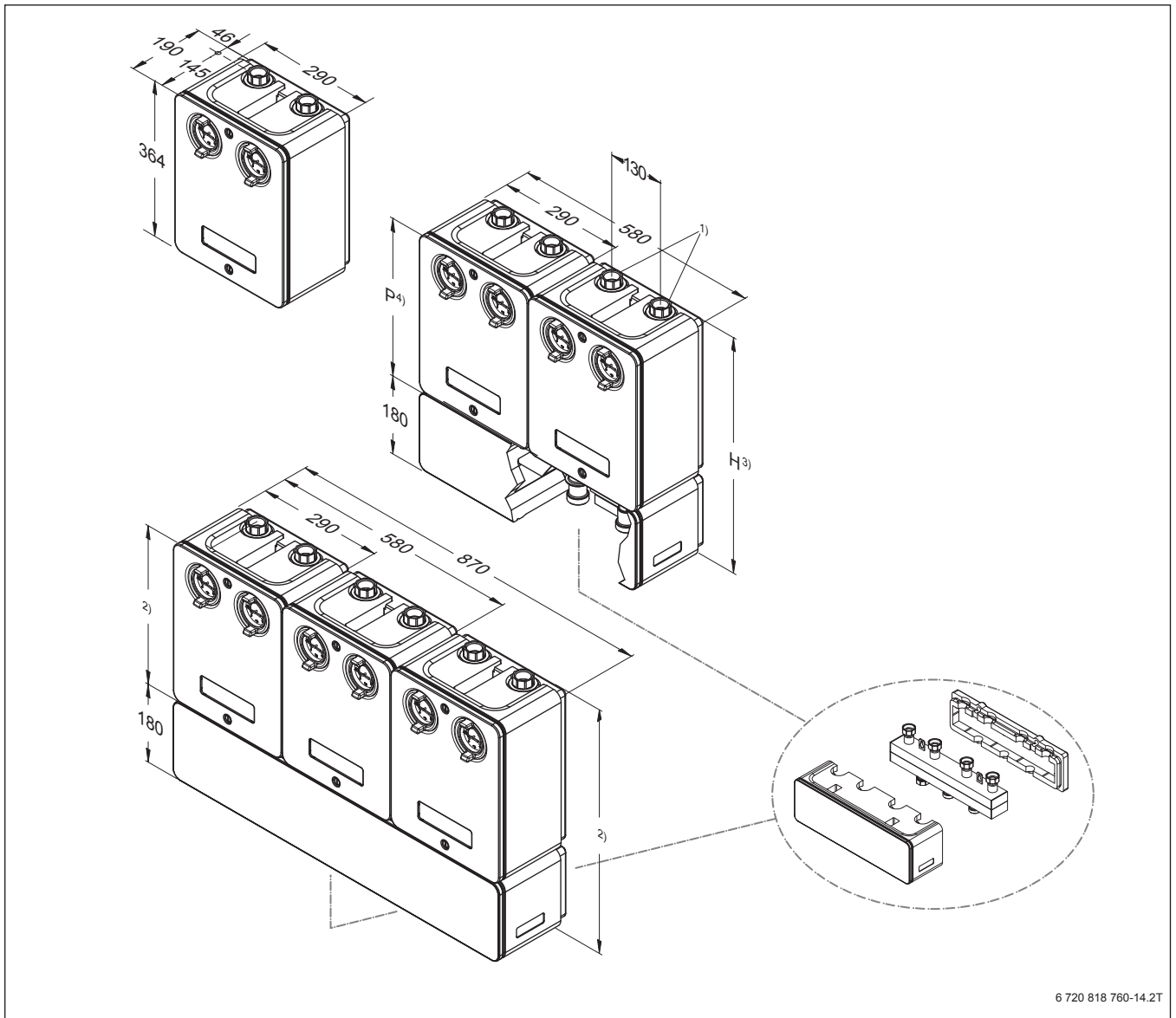
Tab. 23



Restförderhöhe der Heizkreis-Anschluss-Sets (→ Seite 51 ff.)

7.2.2 Heizkreis-Schnellmontage-Systeme zur Wandinstallation

Wandinstallation



6 720 818 760-14.2T

Bild 45 Heizkreis-Schnellmontage-Systeme zur Wandinstallation – Logano plus KB195i (Maße in mm)

- 1) Vorlauf/Rücklauf Rp 1 bei Ausführung HS/HSM25 oder HSM20-E/15
- 2) 364 mm für HS/HSM
- 3) 458 mm für HKV25 mit HS25/4 s und HS25/6 s
- 4) 278 mm für HS25/4 s und HS25/6 s

Komponenten zur freien Kombination (Wandinstallation)

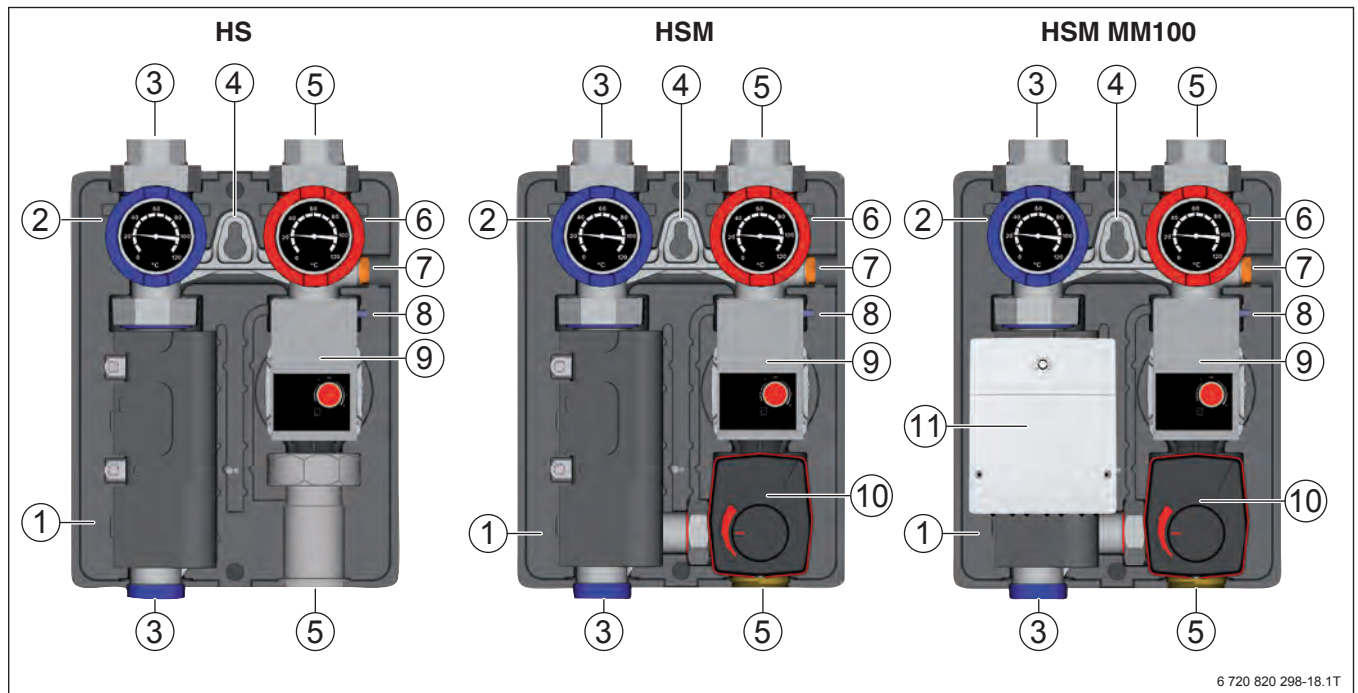
Komponenten zur freien Kombination	Hinweise
BCS29/BCS30	• Für 1 ... 2 Heizkreise
HS25/4 Heizkreis-Schnellmontage-Set	• Für einen ungemischten Heizkreis mit Stromsparpumpe
HS25/6 Heizkreis-Schnellmontage-Set	• Für einen ungemischten Heizkreis mit Stromsparpumpe
HS32 Heizkreis-Schnellmontage-Set	• Für einen ungemischten Heizkreis mit Stromsparpumpe
HSM15 Heizkreis-Schnellmontage-Set	• Für einen Heizkreis mit 3-Wege-Mischer DN 15 und Stromsparpumpe
HSM20 Heizkreis-Schnellmontage-Set	• Für einen Heizkreis mit 3-Wege-Mischer DN 20 und Stromsparpumpe
HSM25 Heizkreis-Schnellmontage-Set	• Für einen Heizkreis mit 3-Wege-Mischer DN 25 und Stromsparpumpe
HSM32 Heizkreis-Schnellmontage-Set	• Für einen Heizkreis mit 3-Wege-Mischer DN 32 und Stromsparpumpe

Tab. 24 Komponenten zur freien Kombination von Heizkreis-Schnellmontage-Systemen (weitere Informationen → aktueller Buderus-Katalog Heizungstechnik)

Komponenten zur freien Kombination	Hinweise
HKV 2/25/25 Heizkreisverteiler	<ul style="list-style-type: none"> Für 2 Heizkreise, max. 50 kW bei $\Delta T = 20$ K Anschlussmaß oben DN 25 für HS(M) 25, Anschlussmaß unten DN 25, G 1 ¼
HKV 2/32/32 Heizkreisverteiler	<ul style="list-style-type: none"> Für 2 Heizkreise, max. 80 kW bei $\Delta T = 20$ K Anschlussmaß oben DN 32 für HS(M) 32, Anschlussmaß unten DN 32, G 1 ½
HKV 2/32/40 Heizkreisverteiler	<ul style="list-style-type: none"> Für 2 Heizkreise, max. 150 kW bei $\Delta T = 20$ K Anschlussmaß oben DN 32 für HS(M) 32, Anschlussmaß unten DN 40, G 2
HKV 3/25/32 Heizkreisverteiler	<ul style="list-style-type: none"> Für 3 Heizkreise, max. 70 kW bei $\Delta T = 20$ K Anschlussmaß oben DN 25 für HS(M) 25, Anschlussmaß unten DN 32, G 1 ½
HKV 3/32/32 Heizkreisverteiler	<ul style="list-style-type: none"> Für 3 Heizkreise, max. 80 kW bei $\Delta T = 20$ K Anschlussmaß oben DN 32 für HS(M) 32, Anschlussmaß unten DN 32, G 1 ½
HKV 3/32/40 Heizkreisverteiler	<ul style="list-style-type: none"> Für 3 Heizkreise, max. 150 kW bei $\Delta T = 20$ K Anschlussmaß oben DN 32 für HS(M) 32, Anschlussmaß unten DN 40, G 2
HKV 4/25/40 Heizkreisverteiler	<ul style="list-style-type: none"> Für 4 Heizkreise, max. 150 kW bei $\Delta T = 20$ K Anschlussmaß oben DN 25 für HS(M) 25, Anschlussmaß unten DN 40, G 2
HKV 5/25/40 Heizkreisverteiler	<ul style="list-style-type: none"> Für 5 Heizkreise, max. 150 kW bei $\Delta T = 20$ K Anschlussmaß oben DN 25 für HS(M) 25, Anschlussmaß unten DN 40, G 2
AS HKV 25 Anschluss-Set Heizkreisverteiler	<ul style="list-style-type: none"> Erforderlich zum bauseitigen Anschluss von Heizkreisverteiler HKV 2/25/25 und Heizkessel
AS HKV 32 Anschluss-Set Heizkreisverteiler	<ul style="list-style-type: none"> Für bauseitigen Anschluss auf der Sekundärseite der Weiche für WHY 120/80 Erforderlich zum bauseitigen Anschluss von Heizkreisverteiler HKV 2/32/32, HKV 3/25/32 und HKV 3/32/32
Wandmontage-Set	<ul style="list-style-type: none"> WMS 1 für Wandinstallation eines einzelnen Schnellmontage-Set WMS 2 für HKV 2/32/32 + HKV 2/25/25 + HKV 2/32/40 WMS 3 für HKV 3/25/32 + HKV 3/32/32 + HKV 3/32/40 WMS 4/5 für HKV 4/25/40 + HKV 5/25/40
Anschluss-Set	<ul style="list-style-type: none"> Für HKV 4/25/40 und HKV 5/25/40 Flachdichtend DN 40 Reduzierung von DN 40 auf DN 32 oder Reduzierung von DN 40 auf 1 ½ " konisch
ES 0 Ergänzungs-Set	<ul style="list-style-type: none"> Für den Anschluss der Heizkreis-Schnellmontage-Sets HS 25/HSM 20/25 am Heizkreisverteiler HKV.../32/...
ÜS 1 Übergangs-Set	<ul style="list-style-type: none"> Für den Anschluss eines HS(M) 32 auf BCS29/KB195i oder HS(M) 32 auf Verteiler DN 25
ÜS 3 Übergangs-Set	<ul style="list-style-type: none"> Übergangs-Set G 1 ½ auf G 1 ¼, wird teilweise bei Set Systemtrennung benötigt
Rohrgruppe für Wärmemengenzähler	<ul style="list-style-type: none"> Zur Montage vor dem Heizkreis-Set, Bauhöhe ca. 200 mm Für Standard-Wärmezähler von Pollux und Deltamess Baulänge Wärmemengenzähler 110 mm, DN 25 und 130 mm, DN 25
Rohrgruppe zur Systemtrennung	<ul style="list-style-type: none"> Für Altanlagen mit nicht sauerstoffdichtem Rohr Zur Systemtrennung mit Wärmetauscher aus Edelstahl, Bauhöhe ca. 200 mm Montage unterhalb eines Heizkreis-Schnellmontage-Sets DN 15/20/25 Inklusive Sicherheitsventil 3 bar, Füll- und Entleerhahn, Manometer, Entlüftung und Wärmeschutz in schwarz DN 25, max. 15 kW, $\Delta T = 10$ K Mindestabstand an der rechten Seite von 150 mm erforderlich Gegebenenfalls ist eine Zubringer- oder Heizungspumpe erforderlich

Tab. 24 Komponenten zur freien Kombination von Heizkreis-Schnellmontage-Systemen (weitere Informationen → aktueller Buderus-Katalog Heizungstechnik)

Heizkreis-Sets HS, HSM, HSM MM100



6 720 820 298-18.1T

Bild 46 Übersicht HS, HSM, HSM MM100

- [1] Wärmedämmschale
- [2] Kugelhahn mit integriertem Rücklauf-Thermometer
- [3] Rücklauf
- [4] Montageöse (Wandinstallation)
- [5] Vorlauf
- [6] Kugelhahn mit integriertem Vorlauf-Thermometer
- [7] Messstelle für Vorlauftemperaturfühler
- [8] Rückschlagventil
- [9] Heizkreispumpe
- [10] 3-Wege-Mischer (HSM, HSM MM100)
- [11] Heizkreismodul MM100 (HS MM100, HSM MM100)

Technische Daten Heizkreis-Sets HS/HSM

	Einheit	HS25/4 s	HS25/6 s	HS25/4	HS25/6	HS32	HSM15	HSM20	HSM25	HSM32
Förderhöhe	m	4	6	4	6	7,5	4	6	6	7,5
Kvs-Wert	m ³ /h	–	–	–	–	–	2,5	6,3	8	18
3-Wege-Mischer	–	–	–	–	–	–	Ja	Ja	Ja	Ja
Anschlüsse oben/unten	Zoll	1/1 ¼ "	1/1 ¼ "	1/1 ¼ "	1/1 ¼ "	1 ¼ / 1 ½ "	1/1 ¼ "	1/1 ¼ "	1/1 ¼ "	1 ¼ / 1 ½ "
Höhe	mm	278	278	364	364	364	364	364	364	364
Breite	mm	290	290	290	290	290	290	290	290	290
Tiefe	mm	190	190	190	190	190	190	190	190	190
Elektrischer Anschluss	V/Hz	230/50(60)	230/50(60)	230/50(60)	230/50(60)	230/50(60)	230/50(60)	230/50(60)	230/50(60)	230/50(60)

Tab. 25 Technische Daten Heizkreis-Sets HS/HSM

Einstellmöglichkeiten der Umwälzpumpe

Alle Funktionen lassen sich mit dem Schalter einstellen, aktivieren oder deaktivieren. Durch Drehen des Schalters wird das Symbol der Regelungsart gewählt und die gewünschte Förderhöhe/Konstant-Drehzahl eingestellt.

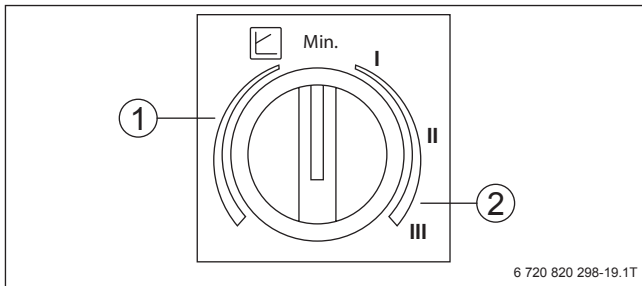


Bild 47 Einstellmöglichkeiten Umwälzpumpe

- [1] Differenzdruck variabel ($\Delta p-v$)
- [2] Konstant-Drehzahl (I, II, III)

Links der Mittelstellung (→ Bild 47, [1]) wird die Pumpe für den Regelmodus $\Delta p-v$ eingestellt.

Rechts der Mittelstellung (→ Bild 47, [2]) wird die Pumpe für den Regelmodus Konstant-Drehzahl eingestellt.

7.2.3 Heizkreis-Anschluss-Set

Das Heizkreis-Anschluss-Set ist mit allen wichtigen Systembausteinen für den Anschluss eines Heizkreises an den Kessel ausgestattet.

Zur Ausstattung gehören:

- Heizkreispumpe, mit Stromsarpumpe
- Bei HSM: Heizkreismodul MM100
- Je ein wartungsfreier Kugelhahn in Kombination mit je einem Thermometer für Vor- und Rücklauf
- Messstelle für den Vorlauftemperaturefühler (3-Wege-Mischer bei Heizkreis-Sets HSM)
- Rückschlagventil

Die gesamten Verrohrungsteile liegen komplett in einer Wärmedämmschale.



Bild 48 Heizkreis-Anschluss-Set HS25 (kurze Bauform)

7.2.4 Restförderhöhe der Heizkreis-Anschluss-Sets

Die Restförderhöhe der Heizkreis-Anschluss-Sets ist die Differenz zwischen dem Förderdruck der Pumpe und dem wasserseitigen Durchflusswiderstand im Heizkreis-Anschluss-Set.

In den Diagrammen in Bild 50 ... Bild 63 wird die Restförderhöhe der Heizkreis-Anschluss-Sets dargestellt. Der Arbeitsbereich der eingesetzten elektronisch geregelten Pumpen liegt zwischen den mit min. und max. gekennzeichneten Pumpenkennlinien.

Um die für den Heizkreis zur Verfügung stehende Restförderhöhe zu ermitteln, muss der wasserseitige Durchflusswiderstand der Verbindungsleitungen zur Weiche oder zum Pufferspeicher berücksichtigt werden.

Im Diagramm (→ Bild 64, Seite 54) sind die wasserseitigen Durchflusswiderstände der von Buderus angebotenen Heizkreisverteiler dargestellt.

Restförderhöhe der Heizkreis-Schnellmontage-Systeme für Logano plus KB195i

Beispiel

Der Logano plus KB195i wird mit einem Heizkreis-Schnellmontage-System RK 1-E plus, bestehend aus dem Kesselanschluss-Set KAS 1 und dem Heizkreis-Schnellmontage-Set HS 25/6-E plus eingesetzt. In Abhängigkeit von verschiedenen Parametern lässt sich die für den Heizkreis maximal zur Verfügung stehende Restförderhöhe mithilfe des Diagramms (→ Bild 49) berechnen.

Gegeben

Wasserseitiger Durchflusswiderstand bei $0,86 \text{ m}^3/\text{h}$:
 $\Delta p_H = 18 \text{ mbar}$ (→ Bild 11, Seite 15)

Wasserseitiger Durchflusswiderstand BCS:
 $\Delta p_H = 6 \text{ mbar}$ (→ Bild 64, Seite 54)

● Heizkreis-Volumenstrom bei $\Delta T = 15 \text{ K}$
 $\dot{V}_H = 0,86 \text{ m}^3/\text{h}$ (→ Bild 49)

AbleSEN

● Maximale Restförderhöhe HS 25/4
 $H = 2,5 \text{ m}$ (→ Bild 49)

Berechnung

Maximale Restförderhöhe Heizkreis
 $250 \text{ mbar} - 8 \text{ mbar} - 6 \text{ mbar} = 236 \text{ mbar}$, das entspricht
 $2,36 \text{ m}$ (→ Bild 49)

Die für den Heizkreis maximal zur Verfügung stehende Restförderhöhe beträgt $2,36 \text{ m}$.

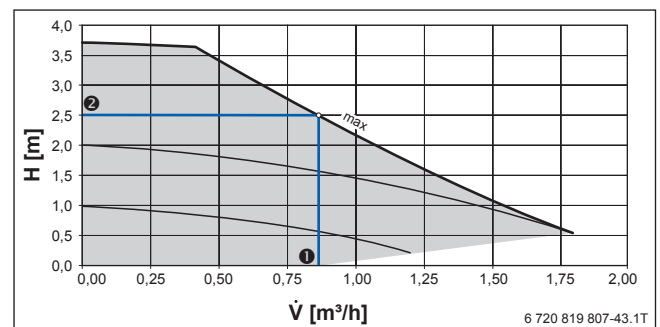


Bild 49 Restförderhöhe HS 25/4 V3: Konstant

H Restförderhöhe
 \dot{V} Heizkreis-Volumenstrom

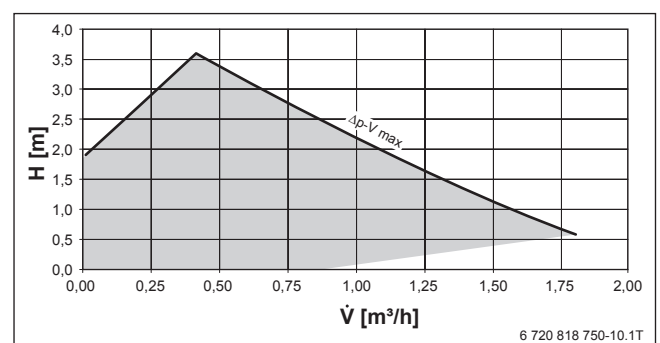


Bild 50 Restförderhöhe HS25/4 V3: $\Delta p-V$

H Restförderhöhe
 \dot{V} Volumenstrom

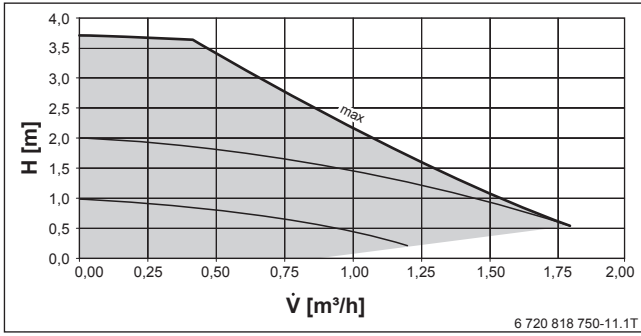


Bild 51 Restförderhöhe HS25/4 V3: Konstant

H Restförderhöhe
 \dot{V} Volumenstrom

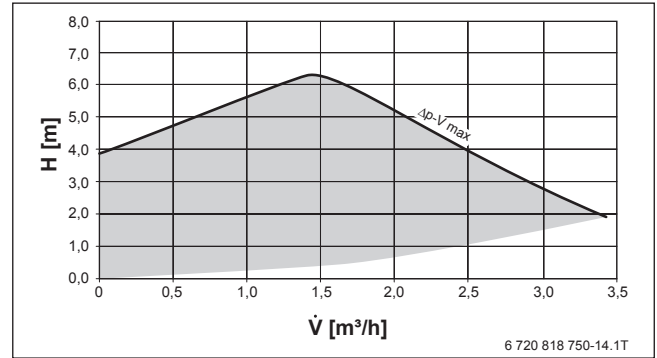


Bild 54 Restförderhöhe HS32 V3: Δp -V

H Restförderhöhe
 \dot{V} Volumenstrom

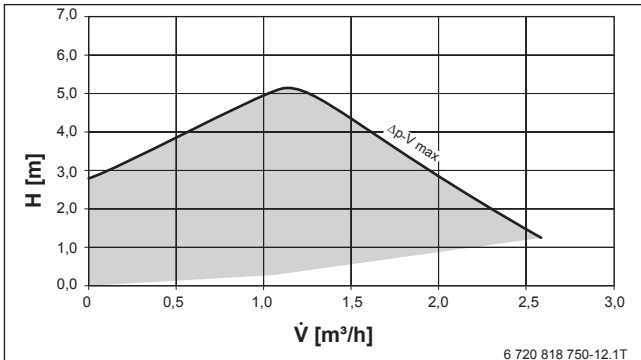


Bild 52 Restförderhöhe HS25/6 V3: Δp -V

H Restförderhöhe
 \dot{V} Volumenstrom

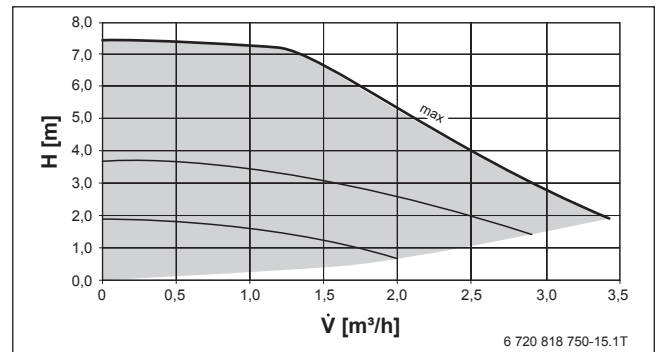


Bild 55 Restförderhöhe HS32 V3: Konstant

H Restförderhöhe
 \dot{V} Volumenstrom

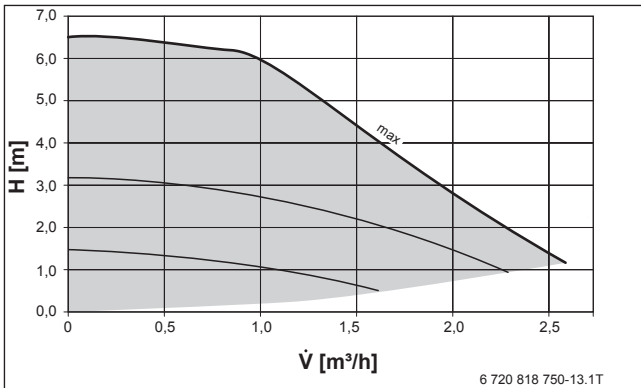


Bild 53 Restförderhöhe HS25/6 V3: Konstant

H Restförderhöhe
 \dot{V} Volumenstrom

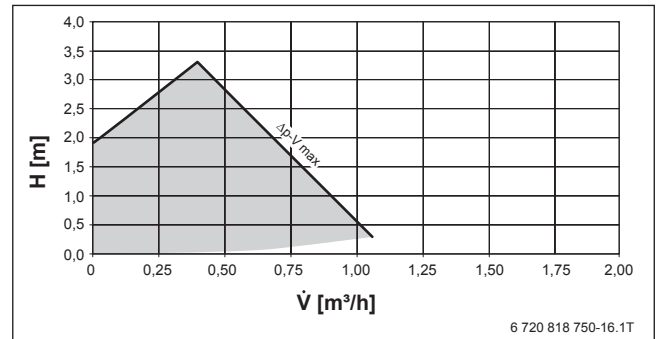


Bild 56 Restförderhöhe HSM15 V3: Δp -V

H Restförderhöhe
 \dot{V} Volumenstrom

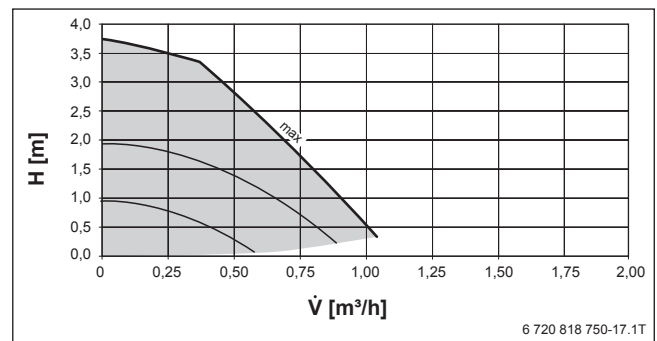


Bild 57 Restförderhöhe HSM15 V3: Konstant

H Restförderhöhe
 \dot{V} Volumenstrom

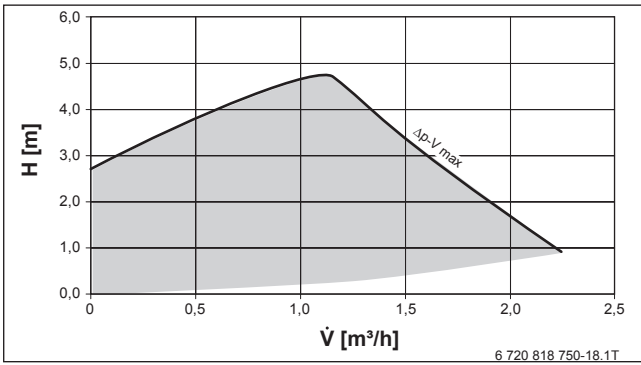


Bild 58 Restförderhöhe HSM20 V3: Δp -V

H Restförderhöhe
 \dot{V} Volumenstrom

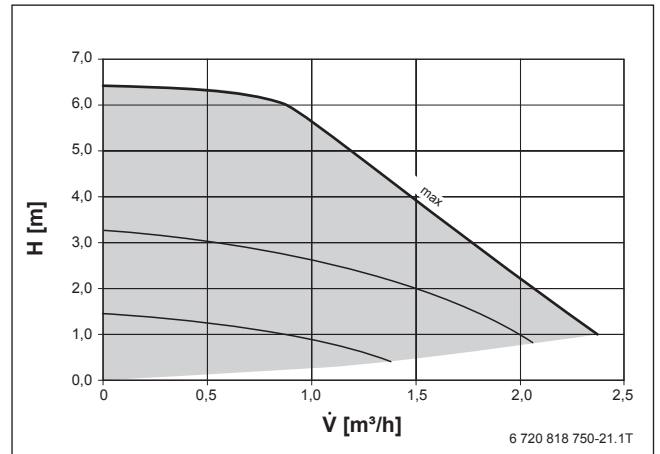


Bild 61 Restförderhöhe HSM25 V3: Konstant

H Restförderhöhe
 \dot{V} Volumenstrom

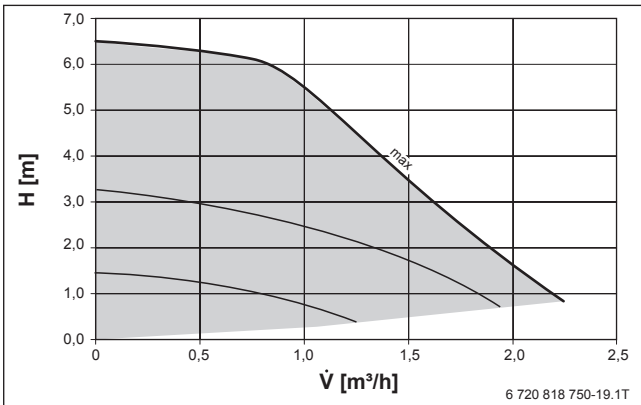


Bild 59 Restförderhöhe HSM20 V3: Konstant

H Restförderhöhe
 \dot{V} Volumenstrom

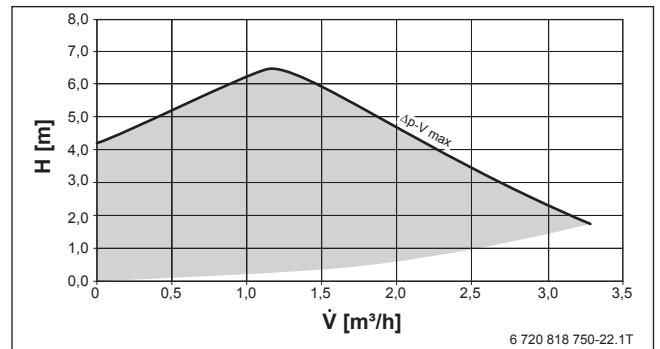


Bild 62 Restförderhöhe HSM32 V3: Δp -V

H Restförderhöhe
 \dot{V} Volumenstrom

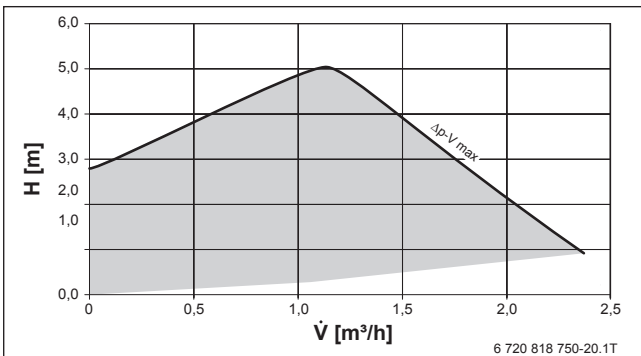


Bild 60 Restförderhöhe HSM25 V3: Δp -V

H Restförderhöhe
 \dot{V} Volumenstrom

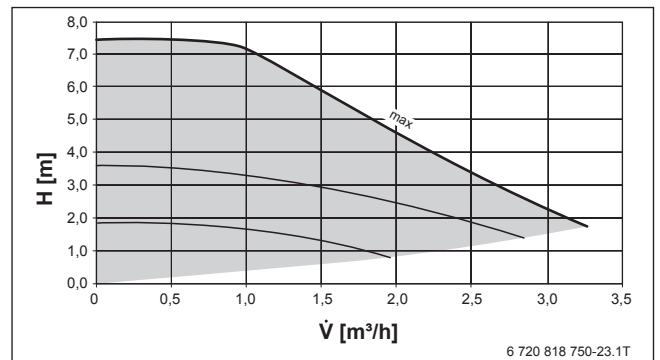
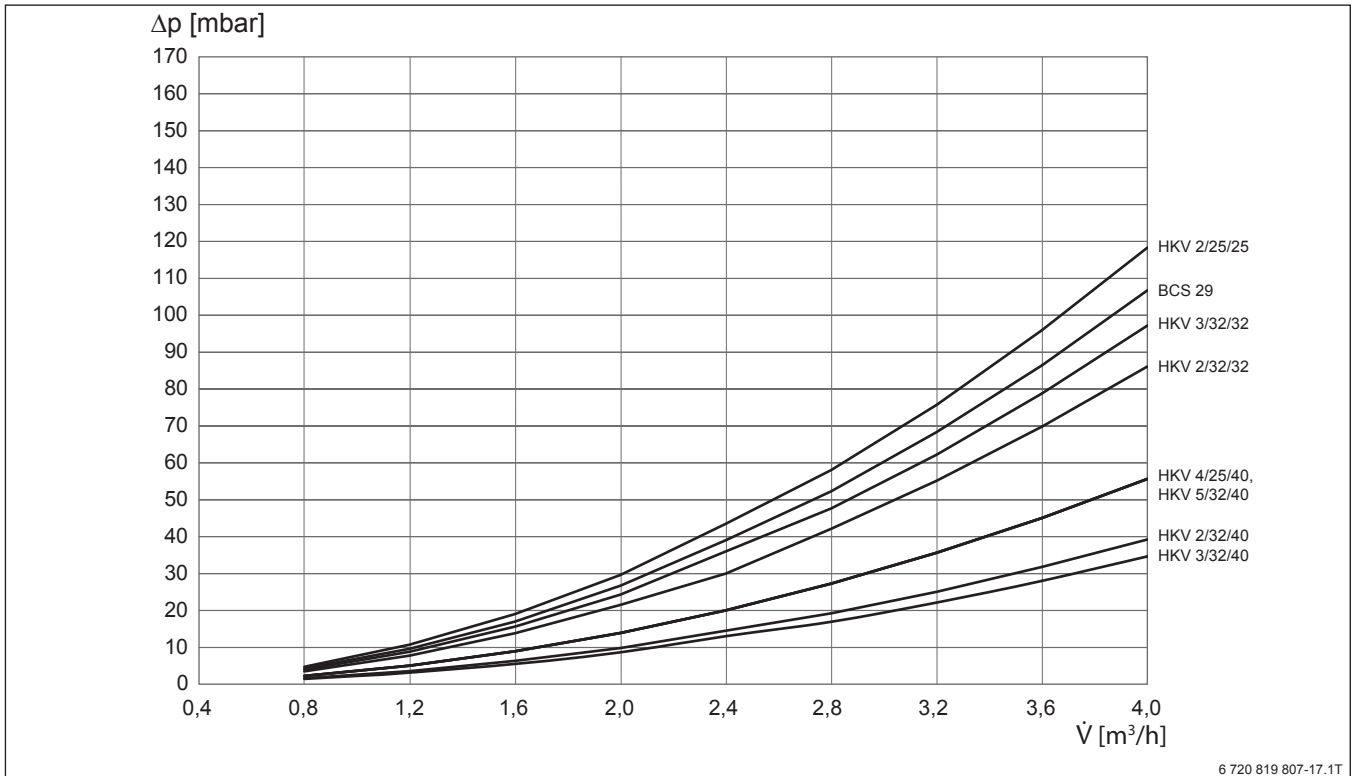


Bild 63 Restförderhöhe HSM32 V3: Konstant

H Restförderhöhe
 \dot{V} Volumenstrom



6 720 819 807-17.1T

Bild 64 Wasserseitiger Durchflusswiderstand der Kesselanschluss-Sets und Heizkreisverteiler

Δp Druckverlust
 \dot{V} Volumenstrom

7.2.5 Heizkreis-Schnellmontage-Sets



Bild 65 Hocheffizienzpumpe im Heizkreis-Schnellmontage-Set

Die Stromsparpumpe ist ein wahres Energiesparwunder. Während unregelte Heizungspumpen ca. 70 W und herkömmlich geregelte Pumpen ca. 35 W aufnehmen, reduziert die drehzahlgeregelte Stromsparpumpe die Leistungsaufnahme, abhängig vom Volumenstrom, bis auf 5 W. Da sie ca. 80 % weniger Antriebsenergie benötigt als herkömmliche Heizungspumpen (Effizienzklasse D), macht sie sich innerhalb kürzester Zeit bezahlt.

7.2.6 3-Wege-Mischer

3-Wege-Mischer sind für mehrere Wärmeverbraucher mit unterschiedlichen Betriebstemperaturen sinnvoll. Hier muss die Temperatur der einzelnen Heizkreise an den Wärmebedarf der Räume angeglichen werden. Mit 3-Wege-Mischern lässt sich ein Teil des Heizkreis-Rücklaufwassers dem Heizkreisvorlauf beimischen. Bei Heizkreis-Schnellmontage-Sets mit 3-Wege-Mischern ist mit dem bauseitig anzubringenden Vorlauftemperaturfühler in der serienmäßig eingebauten Tauchhülse die Temperatur direkt messbar. Durch die verringerte Zeitkonstante ist die Anlage wirkungsvoller regelbar. Es gibt Mischerausführungen für die Anschlussdimensionen DN 15, DN 20, DN 25 und DN 32. Der Mischermotor und die Heizungspumpe haben je ein Anschlusskabel mit passendem Stecker für die Buderus-Regelgeräte. Die 3-Wege-Mischer und die Logamatic-Regelgeräte sind gemeinsam geprüft und aufeinander abgestimmt.



Bild 66 3-Wege-Mischer mit Stellmotor

7.2.7 Kesselanschluss-Set BCS29

Das Kesselanschluss-Set BCS29 ermöglicht den Anbau eines Heizkreis-Anschluss-Sets mit oder ohne 3-Wege-Mischer oder eines Heizkreisverteilers HKV 2 hinter dem Heizkessel. Um die Wärmeabgabe an die Umgebung zu verhindern, ist die Verbindungsleitung komplett

wärmeisoliert. Die Wärmeisolation der Leitungen ist auf Basis synthetischen Kautschuks in Schlauchform hergestellt und schwer entflammbar. Das Kesselanschluss-Set BCS29 wurde auf den Logano plus KB195i abgestimmt.

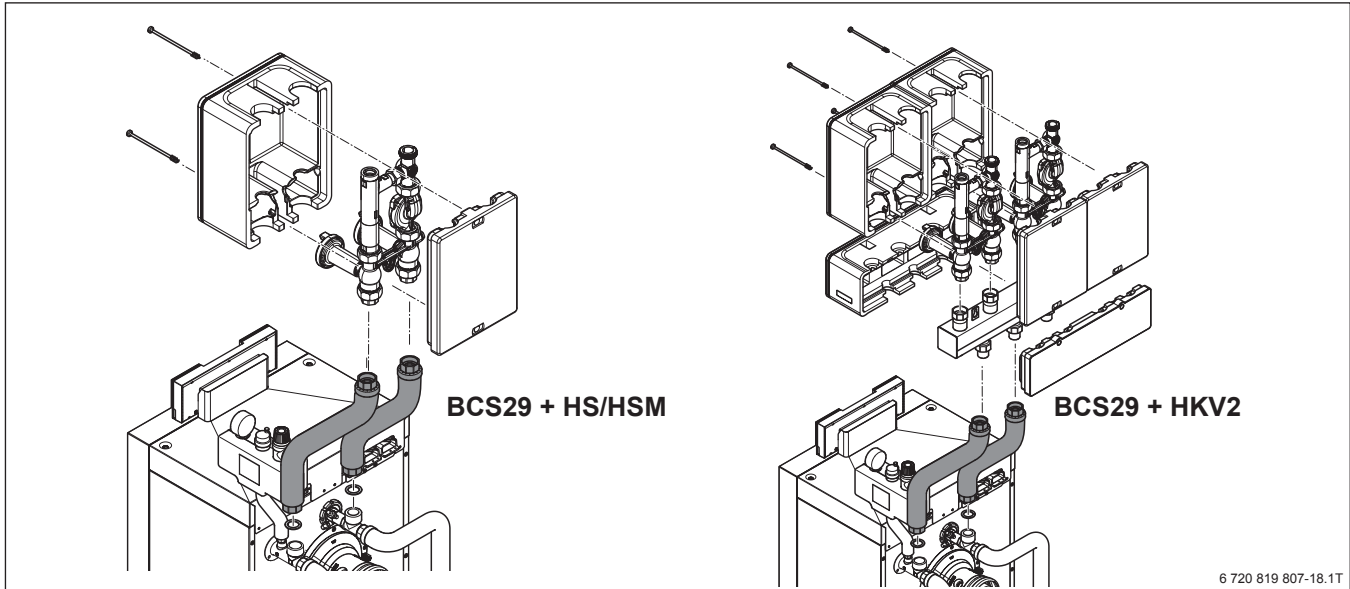


Bild 67 Kesselanschluss-Set BCS29

7.2.8 Heizkreisverteiler HKV

Bei dem Heizkreisverteiler HKV handelt es sich um einen kombinierten Vor- und Rücklaufverteiler, in dem die Verteilerkammern für den Vor- und Rücklauf übereinander angeordnet sind. Zum Heizkreisverteiler gehört ein Wärmeschutz, der auf das Design des Heizkessels abgestimmt ist. In Verbindung mit dem Kesselanschluss-Set KAS 1 können über diesen Verteiler 2 komplette Heizkreise (HKV 2) angeschlossen werden.

Bei Bedarf gibt es die Möglichkeit, mithilfe eines passenden Wandmontage-Sets 2 ... 5 Heizkreise (HKV2 ... HKV 5) nebeneinander an der Wand zu montieren. Die Verbindungsleitungen vom Heizkessel zum Heizkreisverteiler sind bauseitig zu erstellen. Wenn nur ein Heizkreis auf der Wand montiert wird, ist das Wandmontage-Set WMS 1 zu verwenden.

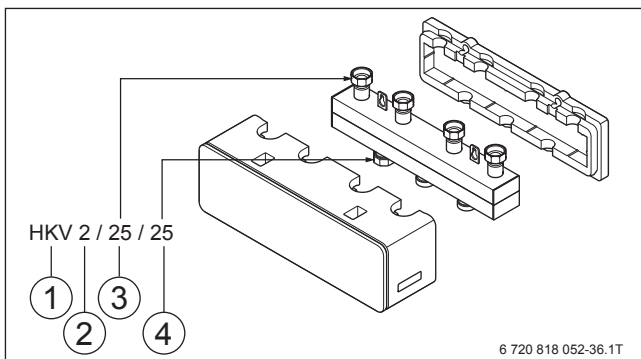


Bild 68 Heizkreisverteiler HKV

- [1] Heizkreisverteiler
- [2] Anzahl einsetzbarer Heizkreis-Anschluss-Sets (2 Stück)
- [3] Anschlussmaß oben (DN 25)
- [4] Anschlussmaß unten (DN 25)

7.2.9 Anschluss-Set Wärmemengenzähler (für Speicher-Verbindungsleitung)

Die Heizkostenverordnung (die Heizkostenverordnung ist eine Rechtsverordnung, die die Abrechnung über die Heizkosten und Warmwasser im Mietverhältnis und im Wohnungseigentümerverhältnis regelt) verlangt bei verbundenen Heizungsanlagen (Heizungsanlagen, die gleichzeitig Heizwärme und Warmwasser herstellen), dass der Energieanteil mithilfe von Wärmemengenzähler erfasst wird. Deshalb wird der Einbau von Wärmemengenzählern verlangt. Eine Pflichtbefreiung gilt nur in Sonderfällen, z. B. wenn der Einbau aus baulichen oder technischen Gründen unverhältnismäßig hohe Kosten verursacht. Zu diesem Zweck hat Buderus ein Wärmemengenzähler-Anschluss-Set (DN 25) erstellt. Zusätzlich zum Wärmemengenzähler-Anschluss-Set wird noch ein geeigneter Wärmemengenzähler mit Gehäuse und Passstück zur Temperaturfühleraufnahme benötigt.

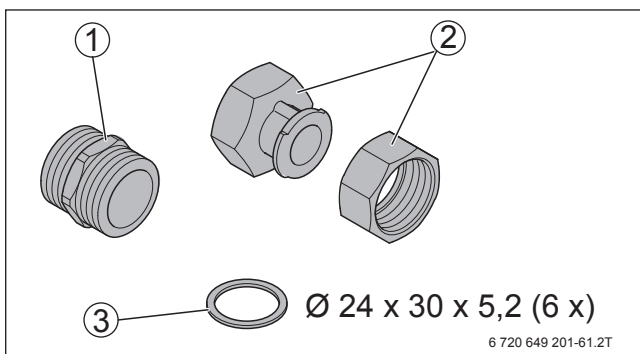


Bild 69 Anschluss-Set Wärmemengenzähler

- [1] Doppelnippel G1"-33
- [2] Verschraubung mit Überwurfmutter
- [3] Dichtung

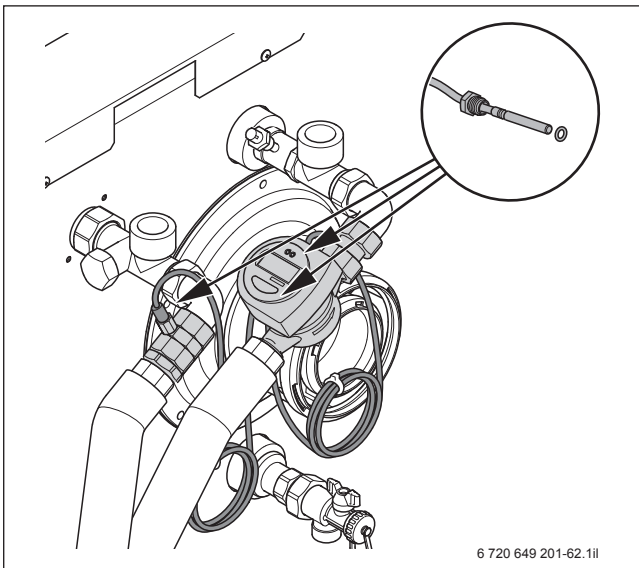


Bild 70 Einbauposition Anschluss-Set Wärmemengenzähler

7.2.10 Kesselsicherheits-Set

Jeder Wärmeerzeuger muss entsprechend der Anforderung der DIN EN 12828 mit einem Sicherheitsventil gegen Überschreitung des zulässigen Betriebsdrucks gesichert werden. Als sicherheitstechnische Ausrüstung für Logano plus KB195i kann das Kesselsicherheits-Set BSS6 verwendet werden. Es besteht aus einem Membransicherheitsventil, einem Manometer und einem automatischen Entlüftungsventil und ist mit einem Wärmeschutz ausgestattet.

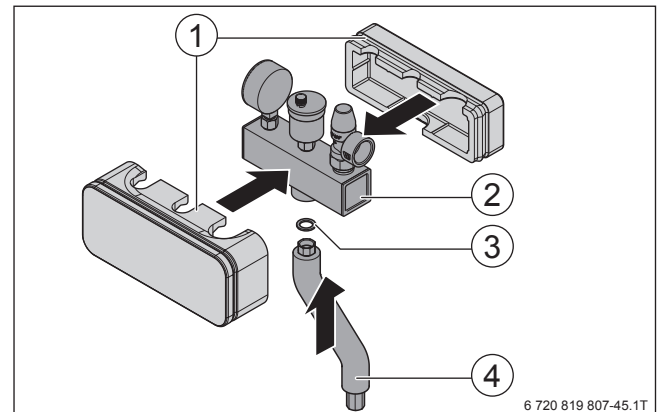


Bild 71 Kesselsicherheits-Set

- [1] Wärmedämmschale (Rückseite, Vorderseite)
- [2] Verteilerbalken mit Sicherheitsventil, Manometer und automatischem Entlüftungsventil
- [3] Dichtung
- [4] Anschlussrohr BSS6 mit Wärmeschutz

7.2.11 Ergänzungs-Set ES 0

Mit dem Ergänzungs-Set ES 0 ist ein Ausgleich zwischen den unterschiedlichen Anschlussdurchmessern DN 32 und DN 25 möglich. Das Ergänzungs-Set ES 0 ist zwischen dem Heizkreis-Anschluss-Set HSM 20, HSM 25 oder HS 25-E plus und dem Heizkreisverteiler HKV.../32 zu montieren. Das Ergänzungs-Set ES 0 besteht aus einem Ausgleichsstück in Form einer speziellen Überwurfmutter für den Vor- und Rücklauf und den erforderlichen Flachdichtungen.

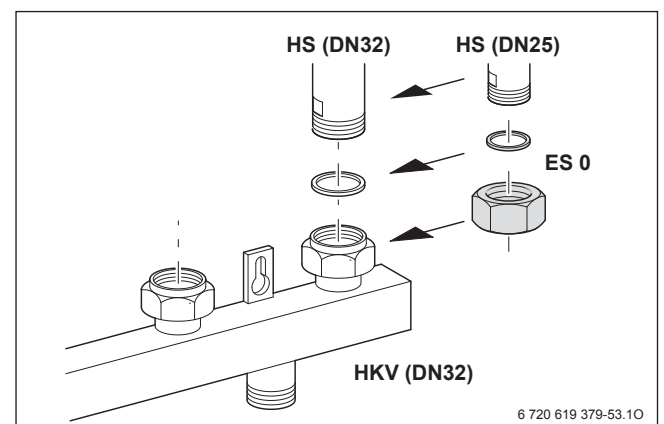


Bild 72 Ergänzungs-Set ES 0

- HKV.. Heizkreisverteiler
- HS.. Heizkreis-Schnellmontage-Sets
- ES 0 Ergänzungs-Set

7.2.12 Rohrgruppe zur Systemtrennung



Der Heizkreis hinter dem Wärmetauscher wird durch das Sicherheits-Set abgesichert.
Das AG ist nach DIN 4807 und DIN EN 12828 bauseitig auszulegen.
Das AG ist bauseitig zu installieren.

Anschluss-Set Wärmetauscher Systemtrennung unterhalb des Heizkreis-Sets montiert, z. B. für Anlagen, in denen bei bestimmten Heizkreisen Frostschutzmittel verwendet werden soll.

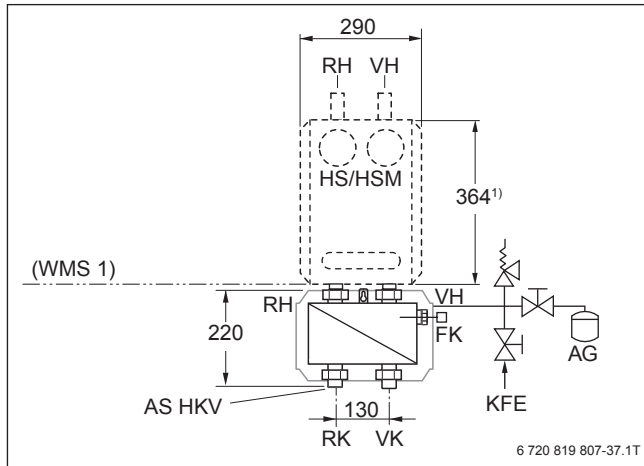


Bild 73 Abmessungen Anschluss-Set Wärmetauscher Systemtrennung mit Heizkreisanschluss-Set (Maße in mm)

- AG Ausdehnungsgefäß (ist bauseitig zu installieren)
- FK Kesseltemperaturfühler
- KFE Füll- und Entleerhahn
- HS... Heizkreis-Schnellmontage-Set
- RH Rücklauf Heizkreis
- RK Heizungsrücklauf R 1 ¼
- AS HKV Anschluss Heizkreisverteiler
- VH Heizkreis Vorlauf
- VK HeizungsVorlauf R 1 ¼
- WMS 1 Wandinstallations-Set
- 1) Höhe bei HS/HSM 15 und 25

Heizkreisschnellmontage-Set	Ø VH, Ø RH
HSM 20, HSM 25, HS 25	Rp 1
HSM 32, HS 32	Rp 1 ¼

Tab. 26 Anschlussdurchmesser

Anschluss-Set Wärmetauscher Systemtrennung	Ø VK, Ø RK
DN 25	R 1 ¼

Tab. 27 Anschlussdurchmesser Anschluss-Set Wärmetauscher Systemtrennung

Anschluss-Set Wärmetauscher Systemtrennung oberhalb des Heizkreis-Sets montiert, z. B. Einsatz für Fußbodenheizungen mit nicht sauerstoffdichten Röhren

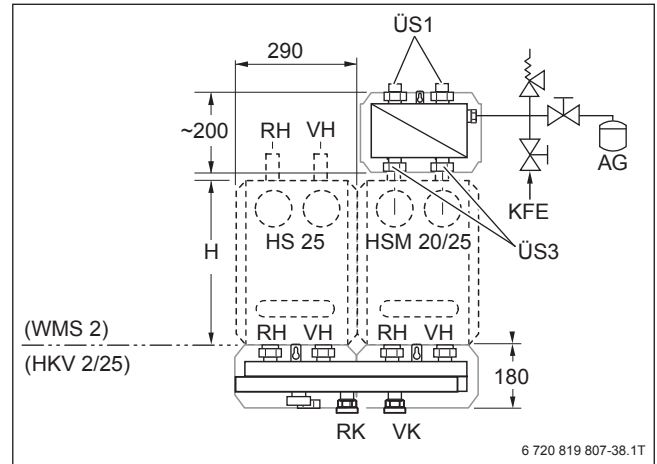


Bild 74 Abmessungen Anschluss-Set Wärmetauscher Systemtrennung mit Heizkreis-Anschluss-Set (Maße in mm)

- AG Ausdehnungsgefäß (ist bauseitig zu installieren)
- FK Kesseltemperaturfühler
- KFE Füll- und Entleerhahn
- HKV 2/...Heizkreisverteiler
- HS... Heizkreis-Schnellmontage-Set
- RH Rücklauf Heizkreis
- RK Heizungsrücklauf R 1 ¼
- ÜS1 Übergangs-Set G 1 ¼ auf G 1 ½
- ÜS3 Übergangs-Set G 1 ½ auf G 1 ¼
- VH Heizkreis Vorlauf
- VK HeizungsVorlauf R 1 ¼
- WMS 2 Wandinstallations-Set

Heizkreisschnellmontage-Set	H [mm]	Ø VH, Ø RH
HSM 20, HSM 25, HS 25	364	Rp 1

Tab. 28 Höhe und Anschlussdurchmesser

**Druckverlust Anschluss-Set Wärmetauscher
Systemtrennung**

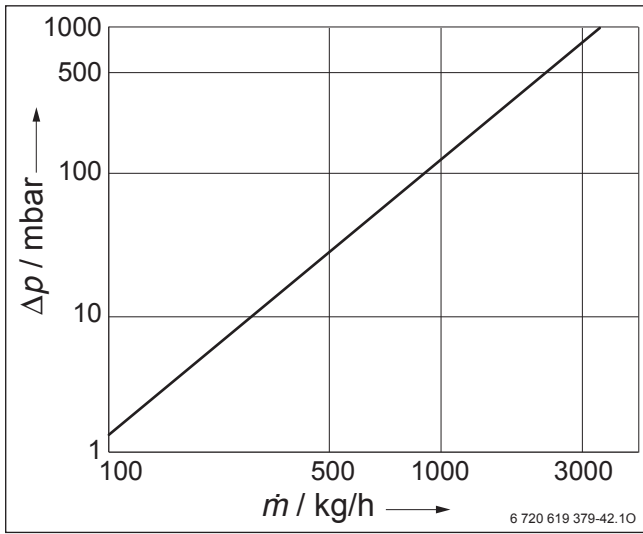
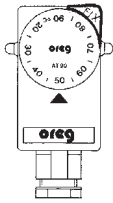


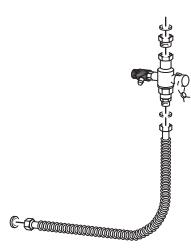
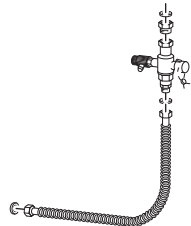









Bild 75 Druckverlust des Anschluss-Sets Wärmetauscher Systemtrennung

7.3 Zubehör Logano plus KB195i

7.3.1 Übersicht Zubehör

Zubehör		
Kessel		
AT 90 E Temperaturwächter		<ul style="list-style-type: none"> Für Fußbodenheizung Steckerfertig
Kesselsicherheits-Set		<ul style="list-style-type: none"> Zur Einhaltung der Anforderung der DIN EN 12828 nach einem Sicherheitsventil. Bestehend aus: <ul style="list-style-type: none"> Wärmedämmschale (Rückseite, Vorderseite) Verteilerbalken mit Sicherheitsventil, Manometer und automatisches Entlüftungsventil Anschlussrohr BSS mit Wärmeschutz (DN 25) Dichtung
Sockel		<ul style="list-style-type: none"> Abmessungen: 572 × 339 × 150 mm Für Kesselgröße 15 kW
Zubehör		
AAS – Anschluss-Set Ausdehnungsgefäß		<ul style="list-style-type: none"> Flexibler Edelstahl-Schlauch 3/4", Länge 1 m Kappenventil für Ausdehnungsgefäß Dichtungen KFE-Ventil Für AG 3/4" oder 1" Füll- und Entleer-Set erforderlich
Anschluss-Set L.3RS		Bestehend aus: <ul style="list-style-type: none"> Anschluss-Set AAS Halblech AG zur Montage auf Speicher L.3RS Logafix Ausdehnungsgefäß 35 l
AG – Ausdehnungsgefäß		<ul style="list-style-type: none"> Vordruck 1,5 bar Max. Betriebstemperatur 120 °C Max. Betriebstemperatur an der Membran 70 °C Max. Betriebsdruck 3 bar (18 l ... 35 l) Max. Betriebsdruck 6 bar (50 l ... 80 l) In geklemmter Ausführung Silber, 18 l ... 50 l

Tab. 29 Zubehör Logano plus KB195i

Zubehör		
Aufhängezarge		<ul style="list-style-type: none"> Für 18 l... 25 l Ausdehnungsgefäße Wandinstallation
Zubehör Anschluss Speicher		
Kessel-Speicher-Verbindungsleitungen für Logalux SU 160 ... 300		Bestehend aus: <ul style="list-style-type: none"> Speicherladepumpe Rückschlagklappe 2 x Metallwellschlauch mit Wärmedämmung und flachdichtendem Anschluss
Kessel-Speicher-Verbindungsleitungen für Logalux L135 ... 200.3RS		Bestehend aus: <ul style="list-style-type: none"> Speicherladepumpe Rückschlagklappe Aufstellblech 2 x Metallwellschlauch mit Wärmedämmung und flachdichtendem Anschluss Für Kesselgröße 15 kW
Logafix Membran-Druckausdehnungsgefäß für Trinkwasseranlagen		<ul style="list-style-type: none"> Durchströmt Systemanschluss mit T-Stück ¾ " Ausführung für Wandbefestigung Betriebstemperatur max. 70 °C, Betriebsdruck max. 10 bar Gasvordruck 4 bar Nennvolumen 12 l
Anschluss-Set		<ul style="list-style-type: none"> Für Trinkwasser-Druckausdehnungsgefäß Inklusive Absperrung/Entleerung
Aufhängezarge		<ul style="list-style-type: none"> Für 18 l ... 25 l Ausdehnungsgefäße Wandinstallation

Tab. 29 Zubehör Logano plus KB195i

8 Öl-Versorgungseinrichtung

8.1 Allgemeines

Die Öl-Versorgungseinrichtung besteht aus dem Tank und einem Leitungssystem. Unter dem Leitungssystem sind in diesem Fall die Entlüftungs-, die Befüllungs- und die Ölleitung zusammengefasst. Die häufigsten Probleme und Schwierigkeiten in Bezug auf die Ölleitung treten bei der Inbetriebnahme oder bei der Inbetriebnahme von bestehenden, teilmodernisierten Anlagen auf.

Für die Planung, Erstellung, Instandhaltung sowie Instandsetzung von Öllageranlagen und Ölgeräten, die mit Heizöl EL betrieben werden und dort zum dauerhaften Verbleib bestimmt sind – bis zu einem Leistungsbereich von < 20 MW und einem Gesamtlagervolumen von maximal 100000 Liter Heizöl EL – gelten die Technischen Regeln Ölanlagen (TRÖL).

8.2 Parameter und Daten

Als Auslegungskriterium darf im ungünstigsten Fall der saugseitige Unterdruck direkt am Saugstutzen der Öl-Brennerpumpe den Wert von 0,4 bar nicht übersteigen. Sauerstoff und andere Gase, die immer im Heizöl enthalten sind, können durch zu hohen Unterdruck (> 0,4 bar) ausgasen. Dieser Effekt würde auch entstehen, wenn Luft im Heizöl wäre. Gas-/Luftblasen, die in das Zahnradgetriebe der Pumpe gelangen, zerstören den für die Schmierung notwendigen Ölfilm.

In kritischen Situationen können durch zu hohe Unterdrücke (> 0,4 bar) Kavitationserscheinungen auftreten und ausgeschiedene Gase infolge des Druckanstiegs implodieren (zusammengedrückt werden). Diese Störungen verursachen Geräusche und bewirken einen schnelleren Verschleiß oder eine Beschädigung der Öl-Brennerpumpe. Zu viel Gas/Luft im Heizöl kann auch zu Brennerstörungen durch Flammenabriss führen. Ein weiteres wichtiges Kriterium für die Auslegung der Öl-Versorgungseinrichtung ist die Absicherung einer Mindestöltemperatur von $T \geq 5 \text{ °C}$ im Tank und in den ölführenden Leitungen.



Um einen störungsfreien Betrieb zu gewährleisten:

- ▶ Ölleitungen mit einer maximalen Nennweite von DN 6 (8x1) verwenden.

Parameter der Ölversorgungseinrichtung	Einheit	Daten
Nennweite der Ölleitungen	–	DN 6 (8x1)
Maximale Saughöhe	m	H = 3,5
Maximaler Zulaufdruck ¹⁾	bar	0,5
Maximaler Rücklaufdruck	bar	1
Maximaler Saugwiderstand (Vakuum)	bar	0,4

Tab. 30 Daten der Ölversorgungseinrichtung

- 1) Ölfilter TOCDUO nicht im Druckbetrieb einsetzen, wenn z. B. eine zusätzliche Förderpumpe in der Vorlaufleitung eingesetzt wird.

8.3 Öl-Tank

Zur Verwendung und Bevorratung von Heizöl EL ist ein Öltank erforderlich. Die Lagerung von Heizöl EL ist ober- oder unterirdisch möglich. Da das Heizöl ein wasser-gefährdender und brennbarer Stoff ist und der örtliche Gewässer- und Brandschutz im Landesrecht verankert ist, gibt es unterschiedliche landesspezifische Ausführungsanforderungen.

Generelle Anforderungen:

- Einwandige unterirdische Behälter sind unzulässig.
- Öltanks müssen dicht, standsicher und mechanisch sowie thermisch widerstandsfähig sein.
- Öltanks müssen in einem dichten und beständigen Auffangraum ohne Abläufe aufgestellt werden. Ausnahmen bilden doppelwandige oder mit einem Leckererkennungssystem ausgestattete Öltanks.
- Die Eignung muss von der zuständigen Behörde festgestellt werden oder es muss eine Bauartzulassung oder ein bauaufsichtlicher Verwendungsnachweis vorliegen.
- Doppelwandige Behälter dürfen unterhalb des maximal zulässigen Füllstands keine Stützen oder Durchführungen haben. Für alle unterirdischen Behälter wird die Doppelwandigkeit mit einem Leckanzeigergerät gefordert.

8.4 Dimensionierung der Ölleitung

Die Öl-Versorgungsleitung kann sowohl im Einstrang- als auch im Zweistrangsystem ausgeführt werden. Sie verbindet den Brenner mit dem Tank. In die ölführende Leitung des Logano plus KB195i ist ab Werk ein Ölfilter eingebaut.

Als Länge der Ölleitung werden alle waagrecht und senkrecht verlaufenden Rohre sowie Bögen und Armaturen gerechnet. Die in den Tabellen angegebenen maximalen Längen der Saugleitung in Meter sind in Abhängigkeit von der Saughöhe und dem lichten Rohrdurchmesser festgelegt. In der Auslegung sind die Einzelwiderstände von Rückschlagventil, Absperrhahn und 4 Bögen bei einer Ölviskosität von ca. 6 cSt berücksichtigt. Bei zusätzlichen Widerständen durch Armaturen und Bögen muss die Leitungslänge entsprechend reduziert werden.

Bei der Verlegung der Ölleitung ist größte Sorgfalt geboten. Der erforderliche Leitungsdurchmesser ist abhängig von der statischen Höhe und der Leitungslänge (→ Tabellen 31, 32, 33 und 34).

Die Öl-Versorgungsleitung muss so weit an den Brenner herangeführt werden, dass die flexiblen Anschlussschläuche zugentlastet werden können. Es müssen für Ölleitungen geeignete Materialien verwendet werden. Bei Kupfer-Leitungen dürfen nur metallische Scheideringverschraubungen mit Stützhülsen verwendet werden.

8.4.1 Einstrangsystem

Bei der Verwendung eines Einstrangsystems führt vom Tank zum Vorfilter eine ölführende Leitung. Erst vom Vorfilter werden 2 Leitungen, eine Saug- und eine Rücklaufleitung, zum Brenner geführt (→ Bild 76 und 77). Bei einem Einstrangsystem mit Luftabscheider wird die Lagerstabilität des Heizöls nicht durch das in den Tank rückgeführte Heizöl und den dadurch möglichen Sauerstoffeintritt beeinträchtigt.

Außerdem sind Undichtigkeiten in der Rücklaufleitung ausgeschlossen

Einstrangsystem, Heizölfilter mit Rücklaufzuführung Öltank oberhalb der Ölpumpe

Höhe H [m]	Max. Länge der Saugleitung [m]
0	100
0,5	100
1	100
2	100
3	100
4	100

Tab. 31 Dimensionierung der Ölversorgungsleitung, Öltank oberhalb der Ölpumpe

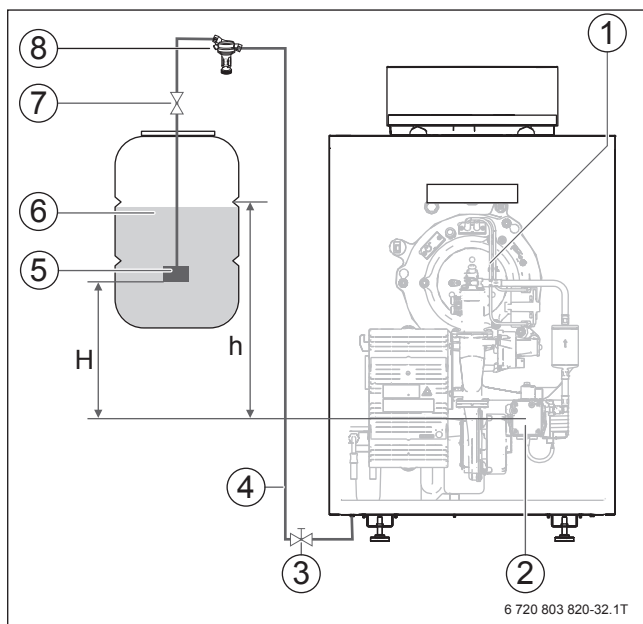


Bild 76 Öltank oberhalb der Pumpe

H Abstand Ansaugöffnung im Ölbehälter zur Pumpenachse
h Abstand höchster Ölstand im Ölbehälter zur Pumpenachse

- [1] Brenner
- [2] Ölpumpe
- [3] Absperrventil
- [4] Saugleitung
- [5] Saugventil
- [6] Heizöltank
- [7] Tankarmatur mit Schnellschlussventil
- [8] Antiheberventil

Einstrangsystem, Heizölfilter mit Rücklaufzuführung Öltank unterhalb der Ölpumpe

Höhe H [m]	Max. Länge der Saugleitung [m]
0	100
0,5	100
1	100
2	100
3	75
4	–

Tab. 32 Dimensionierung der Ölversorgungsleitung, Öltank unterhalb der Ölpumpe

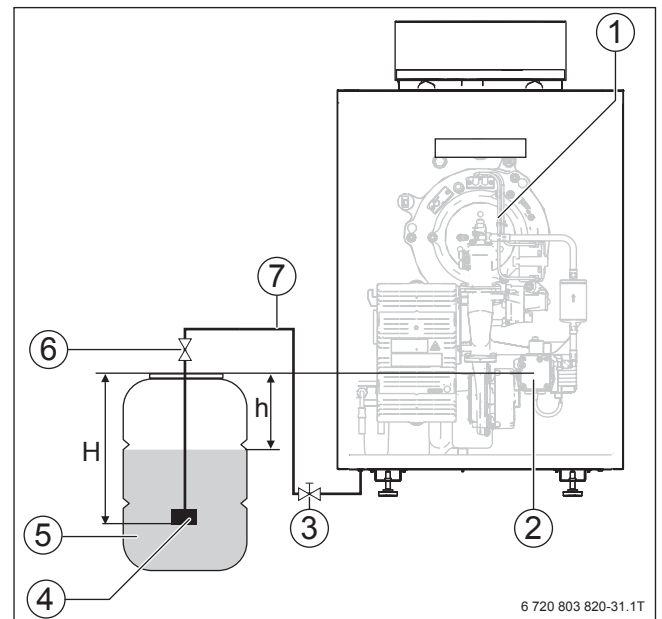


Bild 77 Öltank unterhalb der Pumpe

H Abstand Ansaugöffnung im Ölbehälter zur Pumpenachse
h Abstand höchster Ölstand im Ölbehälter zur Pumpenachse

- [1] Brenner
- [2] Ölpumpe
- [3] Absperrventil
- [4] Saugventil
- [5] Heizöltank
- [6] Tankarmatur mit Schnellschlussventil
- [7] Saugleitung

8.4.2 Zweistrangsystem

Im Zweistrangsystem verbinden 2 ölführende Leitungen, eine Saug- und eine Rücklaufleitung, den Tank mit dem Brenner (→ Bild 78 und 79). Die Entlüftung erfolgt selbsttätig über die Rücklaufleitung direkt in den Tank.

Zweistrangsystem, Heizölfilter mit Rücklaufzuführung
Öltank oberhalb der Ölpumpe

Höhe H [m]	Max. Länge der Saugleitung in m Rohrleitung DN 6 (8 × 1)
0	52
0,5	56
1	58
2	62
3	75
4	87

Tab. 33 Dimensionierung der Ölversorgungsleitung, Öltank oberhalb der Ölpumpe

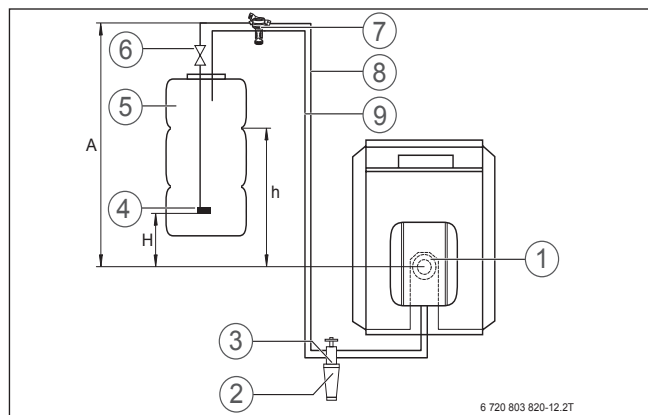


Bild 78 Öltank oberhalb der Pumpe

- A Abstand Pumpenachse zum höchsten Punkt der Saugleitung
- H Abstand Ansaugöffnung im Ölbehälter zur Pumpenachse
- h Abstand höchster Ölstand im Ölbehälter zur Pumpenachse
- [1] Brenner
- [2] Rückschlagventil
- [3] Filter für Absperrventil
- [4] Saugventil
- [5] Heizöltank
- [6] Schnellabschlussventil
- [7] Antihebersventil
- [8] Saugleitung
- [9] Rücklaufleitung

Zweistrangsystem, Heizölfilter mit Rücklaufzuführung
Öltank unterhalb der Ölpumpe

Höhe H [m]	Max. Länge der Saugleitung in m Rohrleitung DN 6 (8 × 1)
0	52
0,5	46
1	40
2	27
3	15
4	-

Tab. 34 Dimensionierung der Ölversorgungsleitung, Öltank unterhalb der Ölpumpe

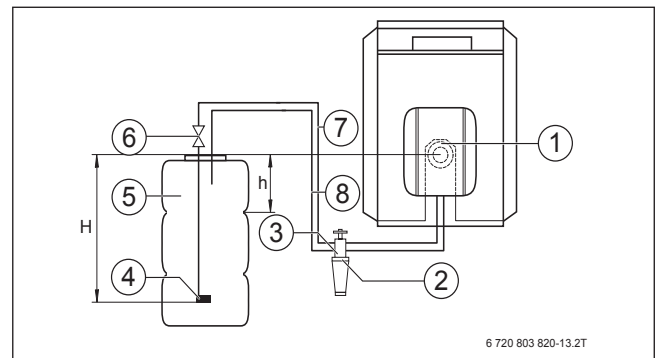


Bild 79 Öltank unterhalb der Pumpe

- H Abstand Ansaugöffnung im Ölbehälter zur Pumpenachse
- h Abstand höchster Ölstand im Ölbehälter zur Pumpenachse
- [1] Brenner
- [2] Rückschlagventil
- [3] Filter für Absperrventil
- [4] Saugventil
- [5] Heizöltank
- [6] Schnellabschlussventil
- [7] Saugleitung
- [8] Rücklaufleitung

8.5 Antihebersventil

In Tankanlagen, bei denen das höchstmögliche Heizölniveau im Tank höher als der tiefste Punkt der Saugleitung ist, muss als Sicherheitseinrichtung ein Antihebersventil installiert werden. Dadurch wird bei einem Bruch der Ölleitung eine selbsttätige Entleerung des Tanks durch die Saugwirkung des Heizöls unterbunden. Für diesen Zweck können Antiheber-Magnetventile oder Antiheber-Membranventile eingesetzt werden. Die Armatur muss über dem höchstmöglichen Heizölniveau des Tanks installiert werden.

Wir empfehlen den Einsatz von Antihebersmagnetventilen (stromlos geschlossen), da diese durch elektrische Energie betätigt werden. Antiheber-Membranventile werden durch den Unterdruck der Brennerpumpe betätigt. Somit stellen sie einen zusätzlichen Strömungswiderstand dar, der sich bei nicht einwandfreier Beachtung aller Randbedingungen problematisch auf die Einhaltung der 0,4 bar Unterdruckgrenze auswirken kann.

Installation der Sicherheitseinrichtungen

Bei der Installation muss darauf geachtet werden, dass der saugseitige Unterdruck an der Öl-Brennerpumpe 0,4 bar im ungünstigsten Fall nicht übersteigt.

Zu berücksichtigen:

- Die maximale Saughöhe bei minimalem Ölstand
- Die Saugleitungslänge
- Die Viskosität des Öls im Lagerbehälter bei extremer Wintertemperatur
- Der zusätzliche Druckverlust weiterer Armaturen (z. B. Ölfilter, Absperrventile, ...).

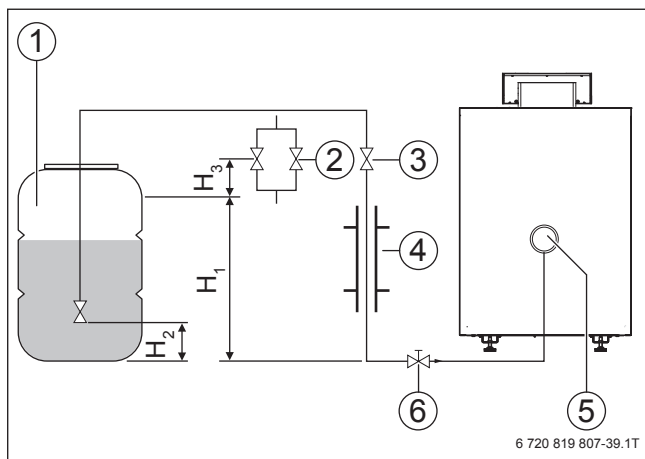


Bild 80 Installationsbeispiel

- H_1 Höhe des maximalen Heizölniveaus
- H_2 Höhe der Ölsaugung im Öltank
- H_3 Höhe über dem maximalen Heizölniveau (Rücklauf angedeutet)
- [1] Heizöltank
- [2] Antiheber-Membranventil MAV (druckentlastend)
- [3] Antiheber-Magnetventil (druckentlastend, verzögernd verschließend)
- [4] Schutzrohr (wenn erforderlich)
- [5] Brenner
- [6] Absperrventil (bauseits zu installieren)

Maß	Daten [m]
H_1	> 0
H_2	≥ 2
H_3	0,1

Tab. 35

8.6 Brenner-Saug-Vorschalt-Aggregat BSVA-50-B für Einstrangsysteme

8.6.1 Technische Daten

Brenner-Saug-Vorschalt-Aggregat	Einheit	BSVA-50-B
Max. Anlagenbrennerleistung	kW	50
Max. Saughöhe	m	9
Max. Sauglänge	m	200
Anschluss Klemmringverschraubung	mm	8
Abmessungen (L × B × H)	mm	450 × 160 × 325
Gewicht	kg	12,5
Hersteller	-	OEG

Tab. 36 Technische Daten Brenner-Saug-Vorschalt-Aggregat BSVA-50-B



Bild 81 Brenner-Saug-Vorschalt-Aggregat BSVA-50-B

- [1] \varnothing 8 mm vom Tank
- [2] \varnothing 8 mm zum KB195i

8.6.2 Sicherheit und Wartung

Das geschlossene System des Aggregats verhindert das Auslaufen von Öl oder eine Überfüllung. Die automatische Leistungsanpassung sorgt dafür, dass nur so viel Öl gefördert wie verbrannt wird. Auch das Vakuum (maximal -0,95 bar) wird automatisch der Systemumgebung angepasst. Die Rohrbruchsicherung und das Fehlen anfälliger Steuerelemente machen das BSVA-50-B zu einem robusten Gerät.

8.6.3 Installationshinweise

- Saugleitung vom Tank anschließen
- Saugleitung des Kessels anschließen
- Elektrischer Anschluss an den Adapter des Antiheber-Magnetventils anschließen
- Es ist keine Rücklaufleitung zu verlegen
- Es ist kein Rückschlagventil in die Saugleitung einzubauen, da ein Antiheber-Magnetventil bereits im Aggregat enthalten ist
- Ein Schutzrohr ist bei Saugbetrieb nicht erforderlich

8.6.4 Funktionsweise

Der Brenner bekommt von der Kesselsteuerung Strom. Gleichzeitig läuft in der Vorbelüftung auch das BSVA-50-B. Wenn der Brenner Öl entnimmt, fördert das Aggregat mit dem erforderlichen Vakuum die benötigte Menge Öl. Wenn kein Öl mehr nachkommt (leerer Tank), geht der Brenner auf Störung und das Aggregat schaltet sich selbsttätig ab. So kann es nicht trocken laufen.

8.6.5 Lieferumfang

- Zahnradpumpe mit Motor im Montagerahmen
- Ölwanne mit Leckageüberwachung, Ölentlüfter, Ölfilter mit integriertem Ölabschluss über Antiheber-Magnetventil mit Siku-Einsatz
- Sauganschluss 3/8" (OV-Klemmringsätze 8 mm, 10 mm und 12 mm beiliegend)
- Ölseitiger Brenneranschluss für Anschluss Cu 8 mm an Öl-Anschlussventil Logano plus KB195i
- Bedienungsanleitung

8.7 Ölfilter

Der Vorfilter schützt empfindliche Bauteile des Brenners wie Pumpe oder Einspritzventil vor Verschmutzungen und trägt dazu bei, Störungen zu vermeiden.

Der Logano plus KB195i ist serienmäßig mit einem Ölfilter, inklusive Entlüfter und Filtereinsatz, mit einer Größe < 20 µm ausgestattet. Um Funktionsstörungen des Einspritzventils zu vermeiden, dürfen beim Logano plus KB195i grundsätzlich keine Filzfilter eingesetzt werden.

Da eine Ölpumpe, ungeachtet der verbrauchten Menge des Öls, immer das gleiche Volumen fördert, kann die Menge des Rücklauföls um ein Vielfaches größer als die verbrannte Menge sein.

Dieses Rücklauföl wird in den Entlüfterteil der Armatur gepumpt. Dort wird der von der Ölpumpe erzeugte Überdruck durch ein membran gesteuertes Ventil begrenzt und das entlüftete Heizöl der Saugleitung zugeführt. So wird lediglich die Ölmenge über den Filter aus dem Tank angesaugt, die tatsächlich für die Verbrennung benötigt wird. Dieses, noch Luftanteile enthaltende Öl, wird mit dem bereits entlüfteten Rücklauföl in die Pumpe gesaugt. Durch die im Gehäuse angeordneten Schwimmerventile wird die ausgeschiedene Luft an die Atmosphäre abgegeben und ein konstantes Ölniveau im Entlüfter erreicht.

8.8 Heizölqualität



Nach DIN 51603 ist zur Qualitätsverbesserung die Verwendung von Additiven zulässig. Wir empfehlen den Einsatz von Heizöl extraleicht (HEL) Premium schwefelarm.

8.9 Zulässige Brennstoffe

Land	Deutschland
Brennstoffe	Heizöl EL schwefelarm nach DIN 51603 (S < 50ppm) Heizöl EL A Bio 10 nach DIN SPEC 51603-6
Bemerkung	Der Logano plus KB195i kann nur mit dem angegebenen Brennstoff betrieben werden. Die Anforderungen gemäß Art. 15a BImSchV hinsichtlich Emission und Wirkungsgrad werden erfüllt.
Land	Österreich
Brennstoffe	Heizöl EL schwefelarm (S < 50ppm)
Bemerkung	Der Logano plus KB195i kann nur mit dem angegebenen Brennstoff betrieben werden. Für das Bestimmungsland Österreich werden die Vereinbarungen gemäß Art. 15a B-VG eingehalten. Die im 3. Abschnitt, unter Artikel 7 genannten Emissionswerte für Zerstäubungsbrenner für Heizöl extra leicht (CO < 20mg/MJ, NOx < 6mg/MJ und Rußzahl ≤ 1) werden nicht überschritten.
Land	Schweiz
Brennstoffe	Heizöl EL schwefelarm nach DIN 51603 (S < 50ppm)
Bemerkung	Der Logano plus KB195i kann nur mit dem angegebenen Brennstoff betrieben werden. Die in der Tabelle "Technische Daten" angegebenen Leistungen sind Nennleistungen. Für das Bestimmungsland Schweiz werden die lufthygienischen und die energetischen Anforderungen nach Anhang 4 der Luftreinhalteverordnung (Stand 12.01.2005) nach Artikel 20 erfüllt.

Tab. 37 Verwendbare Brennstoffe



Wenn im Rahmen einer Kesselmodernisierung noch vorhandenes Heizöl EL Standard vorrätig sein sollte, ist ein Betrieb mit bis zu 1000 Litern Restmenge möglich. Das Restöl ist nach der Inbetriebnahme aufzubreuchen. Anschließend ist der Tankinhalt mit Heizöl EL schwefelarm zu befüllen (→ Tabelle 37). Der Kessel ist nach dem Aufbrauchen des Restöls zu reinigen.

9 Neutralisation

9.1 Allgemeines

Das bei Öl-Brennwert-Technik entstehende Kondensat weist je nach Brennstoffart und Qualität einen pH-Wert zwischen 1,8 und 4,2 auf. Während das Kondensat aus Öl-Brennwert-Anlagen bis 200 kW in Abstimmung mit den lokalen Wasserbehörden ggf. direkt in die Kanalisation eingeleitet werden darf, ist für Kondensat aus Öl-Brennwertanlagen eine Neutralisation gemäß des Arbeitsblatts DWA-A 251 generell vorgeschrieben.

Buderus bietet hierzu spezielle Neutralisationseinrichtungen für Öl-Brennwertanlagen an. Bei Betrieb mit schwefelarmem Heizöl (Schwefelgehalt < 50 mg/kg) ist laut Arbeitsblatt DWA-A 251 keine Neutralisation erforderlich (→ Tabelle 38). Einschränkungen bilden das Ableiten in Kleinkläranlagen sowie in Entwässerungsleitungen, die die Materialanforderungen nicht erfüllen.

9.2 Neutralisationspflicht in Abhängigkeit von der Feuerungsleistung

Nennleistung [kW]	Neutralisation für Feuerungsanlagen und Motoren ohne Katalysator ist erforderlich bei Heizöl nach DIN51603-1 schwefelarm	Alternativbrennstoffe DIN SPEC51603-6	Heizöl nach DIN51603-1 Standard
< 25	Nein ¹⁾²⁾	Nein ¹⁾²⁾	Ja
25 ... 200	Nein ¹⁾²⁾³⁾	Nein ¹⁾²⁾	Ja
> 200	Ja	Ja	Ja

Tab. 38 Neutralisationspflicht nach Arbeitsblatt DWA-A 251

- 1) Neutralisation erforderlich bei Ableitung des häuslichen Abwassers in Kleinkläranlagen
- 2) Neutralisation erforderlich bei Gebäuden und Grundstücken, deren Entwässerungsanlagen die Materialanforderungen nach Arbeitsblatt DWA-A 251, Kapitel 5.3 oder DIN 1986-4, zulässige Abwasserrohre für Kondensate aus Brennwertkesseln nicht erfüllen
- 3) Neutralisation erforderlich bei Gebäuden, die die Bedingungen der ausreichenden Vermischung nach Arbeitsblatt DWA-A 251, Kapitel 4.1.1 nicht erfüllen (mindestens das 20-fache Volumen der zu erwartenden Kondensatmenge)

9.3 Neutralisationseinrichtungen

9.3.1 Neutrakon 05/BGN

Die Neutrakon 05/BGN (→ Bild 82) besteht aus einem zylindrischen Kunststoffgehäuse mit 2 Kammern. In der ersten Kammer ist ein Aktivkohle-Vorfilter. Dieser hält Kohlenwasserstoffe bis zum Erreichen der Aufnahmekapazität zurück. In der nachfolgenden Kammer mit dem Neutralisationsmittel wird der pH-Wert des Kondensats auf über 6,5 angehoben. Durch die Air-Funktion (Booster) wird das Granulat in der Neutralisation stetig aufgelockert und verhindert dadurch ein Verbacken des Granulats. Das Air-Funktionsmodul kann an das Regelgerät Logamatic IMC110 angeschlossen werden.

Neutrakon	Einheit	05/BGN
Ablaufhöhe	mm	90
Anschlussmaß/ Schlauchdurchmesser		DN 40/ DN 20
Länge	mm	630
Breite	mm	150
Höhe	mm	190

Tab. 39 Abmessungen und technische Daten Neutrakon 05/BGN



Bild 82 Neutrakon 05/BGN

Neutrakon	Einheit	05/BGN
Zulaufhöhe	mm	90

Tab. 39 Abmessungen und technische Daten Neutrakon 05/BGN

9.3.2 Aktivkohle-Vorfilter

Der Aktivkohle-Vorfilter (→ Bild 83) besteht aus einem zylindrischen Kunststoffgehäuse. Der Vorfilter hält Kohlenwasserstoffe bis zum Erreichen der Aufnahmekapazität zurück. Bei Betrieb mit schwefelarmem Heizöl (Schwefelgehalt < 50 mg/kg) ist laut Arbeitsblatt DWA-A 251 keine Neutralisation erforderlich. In einigen Kommunen ist jedoch ein Aktivkohle-Vorfilter erforderlich. Es ist zweckmäßig, mit der für Abwasserfragen zuständigen kommunalen Behörde rechtzeitig Verbindung aufzunehmen, um sich über die örtlichen Bestimmungen zu informieren.

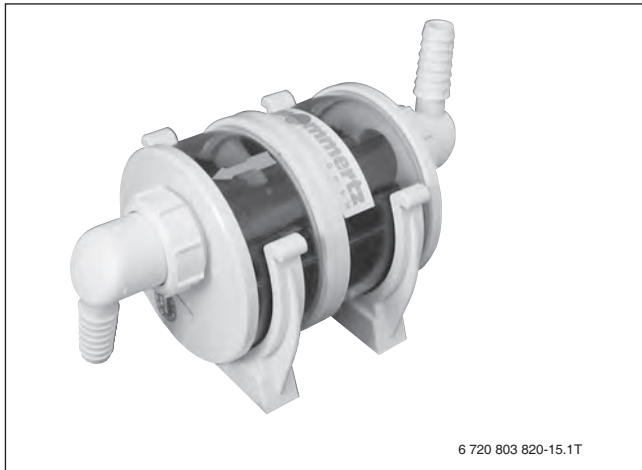


Bild 83 Aktivkohle-Vorfilter

Aktivkohle-Vorfilter	Einheit	Techn. Daten
Zulaufhöhe	mm	90
Ablaufhöhe	mm	90
Anschlussmaß/ Schlauchdurchmesser	–	DN 40/DN 20
Länge	mm	170
Höhe	mm	140

Tab. 40 Abmessungen und technische Daten Aktivkohle-Vorfilter

9.3.3 Kondensatpumpe CP1

Abmessungen

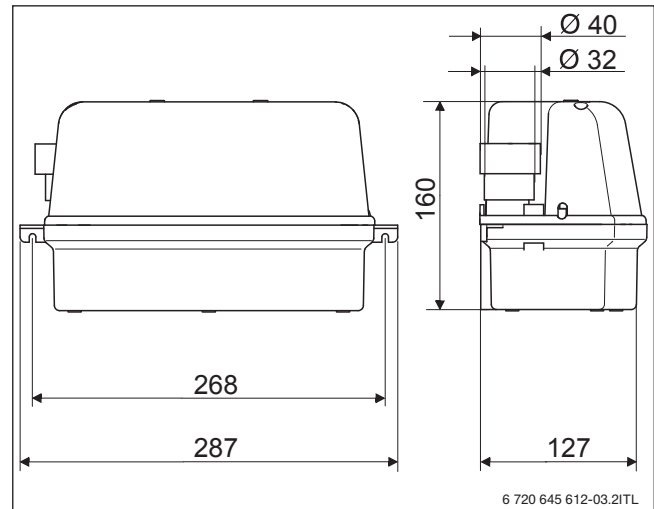


Bild 84 Abmessungen Kondensatpumpe CP1

Technische Daten

Kondensatpumpe	Einheit	CP1
Maximale Förderhöhe	m	4,5
Maximale Förderleistung	l/h	342
Minimaler pH-Wert	–	2,5
Spannung	V	220 ... 240
Frequenz	Hz	50
Maximale Leistung	W	60
Maximale Stromstärke	A	0,52
Schutzklasse	–	1
Schutzart	IP	20
Schalldruckpegel	dBA	< 45
Durchschnittliche Betriebstemperatur	°C	35
Zulässige Höchsttemperatur	°C	80
Netto-Gewicht	kg	2
Behältervolumen	l	1,2
Anschlusskabel	m	2
Ablaufschlauch Ø 8 mm	m	6
Störungs-Anzeige-kabel (3-adrig)	m	2

Tab. 41 Technische Daten Kondensatpumpe CP1

Kondensathebeanlage Wilo-DrainLift Con

Die Wilo-DrainLift Con wurde für den Einbau in Gas- und Öl-Brennwertkessel konzipiert, in denen aggressives Kondensat nach Arbeitsblatt DWA-A 251 anfällt. Die verwendeten Materialien der Anlage lassen eine Kondensatförderung bis zu einem pH-Wert $\geq 2,4$ problemlos zu. Bei öl- oder gasbefeuerten Brennwertkesseln mit einer Leistung > 200 kW muss die Hebeanlage nach einer Neutralisationseinrichtung eingebaut werden.

Die Motoreinheit ist auf dem Behälter umkehrbar und ermöglicht so einen variablen Zu- oder Ablauf.

Die anschlussfertige Hebeanlage ist mit serienmäßigem Alarmkontakt (Öffner/Schließer) zum Anschluss an einem Brennwertkessel oder an einem Alarmschaltgerät ausgestattet.

Technische Daten

Kondensathebeanlage	Einheit	Wilo-DrainLift Con
Belastetes Kondensat (pH $\geq 2,4$)		Zulässig
Netzanschluss	V	1~230
Anschlussleistung P_1	kW	0,08
Nennstrom	A	0,8
Netzfrequenz	Hz	50
Kabellänge Anlage zum Schaltgerät/Stecker	m	2
Betriebsart		S3-15 %
Maximale Medientemperatur	°C	80
Druckanschluss	mm	12
Zulaufanschluss	mm	19/24
Schutzart		IP 20
Bruttovolumen	l	1,5
Gewicht	kg	2

Tab. 42 Technische Daten Kondensathebeanlage Wilo-DrainLift Con

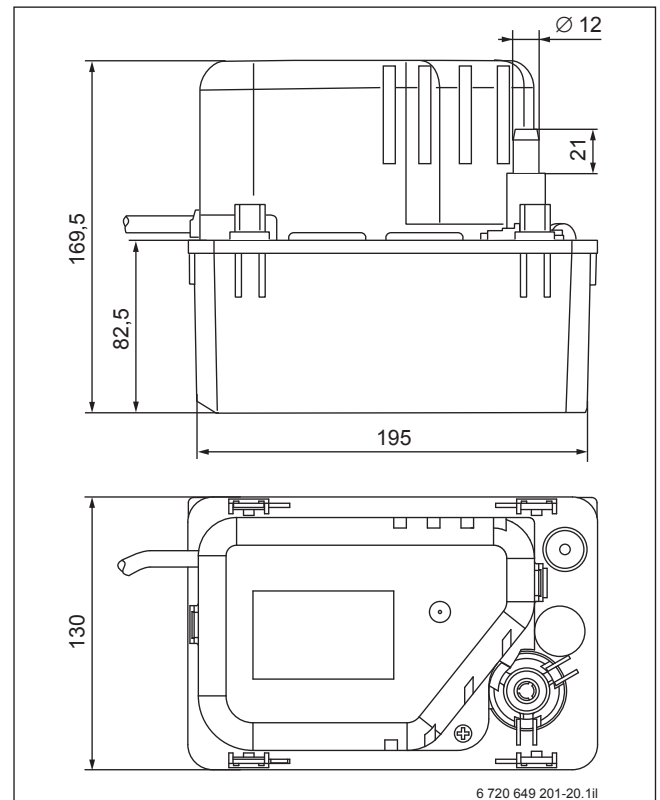


Bild 86 Abmessungen Kondensathebeanlage Wilo-DrainLift Con (Maße in mm)

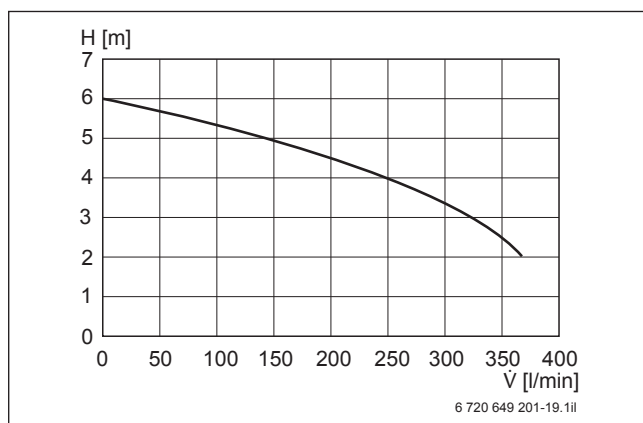


Bild 85 Leistungsdiagramm Wilo-DrainLift Con

H Förderhöhe
 \dot{V} Fördermenge

10 Abgasanlagen

10.1 Allgemeines

Informieren Sie sich vor Einbau des Öl-Heizkessels und der Abgasführung bei der zuständigen Baubehörde und beim Bezirks-Schornsteinfeger, ob Einwände bestehen.

Die Oberflächentemperatur am Verbrennungsluftrohr liegt unter 85 °C. Vorschriften (LBO, FeuVO) der einzelnen Bundesländer beachten und Mindestabstände zu brennbaren Baustoffen einhalten.

Die zulässige maximale Verbrennungsluft-/Abgasrohrlänge ist abhängig vom Öl-Brennwertkessel und der Anzahl der Bögen im Verbrennungsluft-/Abgasrohr. Entnehmen Sie die Berechnung der Verbrennungsluft-/Abgasrohrlänge Kapitel 11 ab Seite 85.

10.2 Normen, Vorschriften und Richtlinien



Für die Montage und den Betrieb des Öl-Heizkessels die landesspezifischen Normen und Richtlinien beachten!

Installateur und/oder Betreiber der Anlage müssen dafür sorgen, dass die gesamte Anlage die gültigen (Sicherheits-) Vorschriften erfüllt, die in der folgenden Liste enthalten sind.

- Arbeitsblatt DWA-A 251
- DIN EN 13384-1 und DIN EN 13384-2
- DIN 18160-1 und DIN 18160-2
- EN 14471
- Landesbauordnung (LBO)
- Muster-Feuerungsverordnung (MuFeuVO)
- Feuerungsverordnung (FeuVO) des jeweiligen Bundeslandes
- TRÖL

10.3 Öl-Brennwertkessel

Öl-Brennwertkessel	Prod.-ID-Nr.
KB195i	CE-0085 CR 0219

Tab. 43 Kesselidentifikation

Der Logano plus KB195i ist entsprechend EN 15034, EN 15035, DIN EN 303 und 92/42 EWG geprüft und zugelassen.

10.4 Betriebsweise

Raumluftabhängiger Betrieb

Bei der raumluftabhängigen Betriebsweise saugt das Gebläse des Heizkessels die erforderliche Verbrennungsluft aus dem Aufstellraum.

Raumluftunabhängiger Betrieb

Bei der raumluftunabhängigen Betriebsweise saugt das Gebläse die erforderliche Verbrennungsluft aus dem Freien.

10.5 Systemzertifizierung

Raumluftunabhängiger Betrieb

Die Luft-Abgas-Leitungen der Buderus-Bausätze DO, DO-S, GA-K, ÜB-Flex mit GA-K, GAF-K, GAL-K und LAS-K sind gemeinsam mit Logano plus KB195i für den raumluftunabhängigen Betrieb systemzertifiziert.

Diese Systemzertifizierungen entsprechen DIN EN 267, DIN EN 303 und 92/42 EWG. Die gemeinsame Zulassung des Buderus-Bausatzes mit dem Kessel ist durch die entsprechende CE-Nummer dokumentiert.

Die CE-Nummer ist in der Planungsunterlage zum jeweiligen Öl-Brennwertkessel angegeben. Eine zusätzliche CE-Zulassung der Abgasanlage ist nicht erforderlich.

Die Einsatzgrenzen der Buderus-Bausätze für den raumluftunabhängigen Betrieb des Öl-Brennwertkessels Logano plus KB195i wurden abschließend ermittelt. Spezielle Festlegungen für die Ausführung der jeweiligen Luft-Abgasleitung, die maximal zulässige Gesamtbau-länge der Abgasleitung und die Anzahl der Umlenkungen in der Abgasleitung sind auf den folgenden Seiten zusammengefasst.

Eine Berechnung der Abgasanlage nach DIN-EN 13384-1 ist nicht erforderlich. Lediglich die Bemessung eines Luft-Abgas-Systems in Verbindung mit dem Buderus-Bausatz LAS-K ist gemäß der Anlagenkonfiguration vom jeweiligen LAS-Hersteller vorzunehmen.

Raumluftabhängiger Betrieb

Die Abgasleitungen der Buderus-Bausätze GA, ÜB-Flex mit GA, GA-X mit GA-K, ÜB-Flex mit GA-X und GA-K, GA-X mit LAS-K zum Anschluss an eine feuchteunempfindliche Abgasanlage (LAS-Mehrfachbelegung) und GN sind gemeinsam mit dem Öl-Brennwertkessel Logano plus KB195i für den raumluftabhängigen Betrieb systemzertifiziert.

Diese Systemzertifizierungen entsprechen DIN EN 267, DIN EN 303 und 92/42 EWG. Die gemeinsame Zulassung des Buderus-Bausatzes mit dem Kessel ist durch die entsprechende CE-Nummer dokumentiert (→ Kapitel 10.3, Seite 70).

Die Einsatzgrenzen der Buderus-Bausätze für den raumluftabhängigen Betrieb des Logano plus KB195i wurden abschließend ermittelt. Spezielle Festlegungen für die Ausführung der jeweiligen Abgasleitung und Luft-Abgasleitung, die maximal zulässige Gesamtbau-länge der Abgasleitung und die Anzahl der Umlenkungen in der Abgasleitung sind auf den folgenden Seiten zusammengefasst.

Eine Berechnung der Abgasanlage nach DIN-EN 13384-1/2 ist nicht erforderlich. Lediglich die Bemessung eines feuchteunempfindlichen Schornsteins in Verbindung mit den Buderus-Bausätzen GN und LAS-K ist vom jeweiligen Hersteller des FU-Schornsteins oder Luft-Abgas-Systems vorzunehmen.

10.6 Allgemeine Anforderungen an den Aufstellraum

Gemäß den Vorschriften muss sich vor Beginn der Arbeiten an der Abgasanlage das Vertragsinstallationsunternehmen mit dem zuständigen Bezirksschornsteinfeger (BSM) absprechen oder die Installation dem BSM schriftlich anzeigen.

Der Aufstellraum muss Umgebungstemperaturen größer 5°C und kleiner 35 °C gewährleisten und frostsicher sein.

Dabei sind die jeweiligen Landesvorschriften, insbesondere die Feuerwiderstandsanforderungen, zu beachten.

In der Regel ist kein besonderer Aufstellraum erforderlich. Durch die Verwendung geeigneter Abgasanlagen lässt sich der Öl-Heizkessel in fast allen Nutzräumen installieren.

Bei der Verbrennungsluft ist darauf zu achten, dass sie keine hohe Staubkonzentration aufweist oder Halogenverbindungen oder andere aggressive Bestandteile enthält. Sonst besteht die Gefahr, dass der Brenner und die Wärmetauscherflächen beschädigt werden.

Halogenverbindungen sind in Sprühdosen, Verdünnern, Reinigungs-, Entfettungs- und Lösungsmitteln enthalten und wirken stark korrosiv.

Die Verbrennungsluftzufuhr ist so zu konzipieren, dass z. B. keine Abluft von Waschmaschinen, Wäschetrocknern, chemischen Reinigungen oder Lackierereien angesaugt wird.



Leicht entzündliche sowie explosive Materialien oder Flüssigkeiten dürfen nicht in der Nähe des Öl-Brennwertkessels gelagert oder verwendet werden.

Die maximale Oberflächentemperatur des Öl-Brennwertkessels und der Abgasleitung beträgt weniger als 85 °C. Daher sind keine Mindestabstände zu brennbaren Baustoffen erforderlich (→ TRÖL, Abschnitt 6.3.2)

Alle Wartungen können von vorn ausgeführt werden.

10.6.1 Raumlufunabhängiger Betrieb

Unzulässige Aufstellräume

Folgende Räume sind als Aufstellräume für den Betrieb der Öl-Brennwertkessel nicht zulässig

- Treppenträume
 - **Ausnahme**
Gebäude mit geringer Höhe und nicht mehr als 2 Wohnungen
- Allgemein zugängliche Flure, die als Rettungswege dienen
- Räume, in denen sich leicht entzündliche Stoffe in solcher Menge befinden oder entstehen können, dass eine Entzündung eine besondere Gefahr darstellt
- Räume, in denen sich explosionsfähige Stoffe befinden oder in denen solche entstehen können
 - **Ausnahme**
Raumlufunabhängiger Betrieb des Öl-Brennwertkessels Logano plus KB195i RLU als Garagenfeuerstätte

Aufstellen unter Dach

Bei der Aufstellung des Öl-Brennwertkessels Logano plus KB195i im Dachgeschoss sind folgende Punkte sicherzustellen:

- Gemäß FeuVO (Feuerungsverordnung) ist die Aufstellung des Öl-Brennwertkessels Logano plus KB195i in einer öldichten Wanne erforderlich
- Bei Druckpumpenaggregaten, die parallel zum Brenner geschaltet werden, kann für den elektrischen Anschluss am Brenner der Adapter für das Antiheber-Magnetventil eingesetzt werden
- Bei Förderdrücken des Pumpenaggregats über 0,5 bar am Brenner muss ein Öldruckminderer vor dem Anschluss der Ölleitung am Kessel eingebaut werden. Einstellung: < 0,5 bar
- Ab einer Förderhöhe (Saughöhe) > 3 m ist ein Ölförderaggregat zu installieren
- Bei Ölförderaggregaten, die mit Überdruck (Aufstellung im Kellerraum) installiert werden, sind die Ölleitungen in einem Schutzrohr unterzubringen

Aufstellraum bei Nennwärmeleistung ≤ 100 kW

Für den raumlufunabhängigen Betrieb des Öl-Brennwertkessels Logano plus KB195i ist kein besonderer Aufstellraum erforderlich. Zusätzliche Maßnahmen zur Verbrennungsluftzufuhr sind nicht erforderlich. Weiterhin sind keine Anforderungen an die Größe des Aufstellraums einzuhalten, da die Abgasanlagen der Öl-Brennwertkessel die Kennzeichnung „X“, erhöhte Dichtigkeit, erfüllen.

Die Öl-Brennwertkessel Logano plus können bei raumlufunabhängigem Betrieb bis 100 kW auch **in Aufenthaltsräumen von Menschen** installiert werden.

10.6.2 Raumlufthängiger Betrieb

Unzulässige Aufstellräume

In notwendigen Treppenträumen (z. B. Fluchtwege), in Räumen mit notwendigen Treppenträumen und Ausgängen ins Freie und in notwendigen Fluren dürfen Heizungsanlagen nicht aufgestellt werden. Das gilt nicht in Gebäuden der Gebäudeklasse 1 und 2.

In Räumen oder Raumteilen, in denen Ex-Schutz gefordert ist, dürfen ebenfalls keine Öl-Heizkessel installiert werden.

Bei raumlufthängigem Betrieb sind zusätzlich folgende Aufstellorte nicht zulässig

- Aufstellräume, aus denen Gebläse Luft ansaugen
 - **Ausnahme**
Der Aufstellraum hat ausreichende Öffnungen ins Freie
 - Das Gebläse der Lüftungsanlage beeinflusst nicht die Verbrennungsluftzufuhr und Abgasführung des Öl-Brennwertkessels
- Räume mit offenen Kaminen ohne eigene Verbrennungsluftzufuhr sowie Räume, die mit den Kaminräumen innerhalb einer Nutzungseinheit in Verbindung stehen
 - **Ausnahme**
Kamine gemäß DIN 18895-1 ... 18895-3 mit Kamineinsätzen oder -kassetten mit selbstschließenden Türen (Bauart A1 oder C1)
 - Kaminöfen gemäß DIN 18891 mit selbstschließenden Türen (Bauart 1)
 - Die Betriebssicherheit des Öl-Brennwertkessels kann vom Betrieb offener Kamine nicht gefährdet werden

Bedingungen an Aufstellräume

Heizkessel der Bauart B_{23P} (alte Benennung B₂₃) müssen in Räumen aufgestellt werden, die eine ins Freie führende Lüftungsöffnung von mindestens 150 cm² oder 2 Öffnungen von je 75 cm² oder Leitungen ins Freie mit strömungstechnisch äquivalenten Querschnitten haben.

Für jedes über 50 kW Gesamt-Nennwärmeleistung hinausgehende Kilowatt sind zusätzlich je 2 cm² erforderlich.

Drahtnetze oder Gitter dürfen den erforderlichen Querschnitt nicht vermindern.

Heizkessel der Bauart B₃₃ dürfen in Räumen mit oder ohne Tür ins Freie oder Fenster, das geöffnet werden kann, unabhängig vom Rauminhalt aufgestellt werden, wenn die ausreichende Verbrennungsluftzufuhr und ordnungsgemäße Abgasabführung sichergestellt ist (Verbrennungsluftverbund nach TRÖL, Abschnitt 5.4.2.3).

Aufstellraum bei Nennwärmeleistung ≤ 100 kW

Für den raumlufthängigen Betrieb des Öl-Brennwertkessels Logano plus KB195i mit Nennwärmeleistungen bis 100 kW ist kein besonderer Aufstellraum erforderlich.

Der Aufstellraum muss Lüftungsöffnungen ins Freie mit folgenden Querschnitten aufweisen:

- ≤ 50 kW: 1 × 150 cm² oder 2 × 75 cm²
- > 50 kW: Die Lüftungsöffnungen müssen mindestens 150 cm² zuzüglich 2 cm² für jedes über 50 kW Gesamt-Nennwärmeleistung hinausgehende Kilowatt betragen.

Möglich in Aufenthaltsräumen von Menschen ist

jedoch die Installation des Öl-Brennwertkessels Logano plus KB195i in Verbindung mit dem **Bausatz GA-X** (Geräteart B₃₃). Die Kesselleistung der genannten Öl-Brennwertkessel liegt unter 35 kW und bei der Luft-Abgas-Führung mit Bausatz GA-X können keine Abgase in den Aufstellraum gelangen, weil die Abgasleitung im Aufstellraum verbrennungsluftumspült ist. Allerdings muss die ausreichende Verbrennungsluftzufuhr über einen Verbrennungsluftverbund sichergestellt sein.

Der Aufstellraum muss bei raumlufthängigem Betrieb folgende Anforderungen erfüllen:

- Der Aufstellraum darf nicht für andere Zwecke genutzt werden, außer
 - für die Einführung von Hausanschlüssen, einschließlich der Absperr-, Regel- und Messeinrichtungen
 - für die Aufstellung von Feuerstätten für flüssige Brennstoffe, Wärmepumpen, Blockheizkraftwerken oder ortsfesten Verbrennungsmotoren
 - für die Lagerung von Brennstoffen
- Im Aufstellraum dürfen keine Öffnungen zu anderen Räumen, außer Öffnungen für Türen sein.
- Die Türen des Aufstellraums müssen dicht und selbstschließend sein.
- Der Aufstellraum muss gelüftet werden können.

Bei Feuerstätten für feste Brennstoffe darf die Nennwärmeleistung 50 kW nicht überschreiten. Wenn das der Fall ist, müssen die baurechtlichen Anforderungen an Heizräume erfüllt werden.

10.7 Luft-Abgas-Leitung

10.7.1 Klassifizierung der Abgasanlagen

Nach DIN EN 14471 werden die Abgasanlagen klassifiziert. Die von Buderus systemzertifizierten Abgasanlagen entsprechen folgender Klassifikation (→ Bild 87):

- Systemzertifizierte Abgasanlagen 1 innen PP, außen Stahl, z. B. GA-K, GAF-K, DO
 - EN 14471 T120 H1 o W 2 O00 E D L0
- Systemzertifizierte Abgasanlagen 2 innen PP, außen PP, z. B. DO-S
 - EN 14471 T120 H1 o W 2 O00 I D L1
- Systemzertifizierte Abgasanlagen 3 1-wandig PP, z. B. GA, GN
 - In Kombination mit Logano plus KB195i, mit Abgastemperaturen < 85 °C, gilt EN 14471 T120 H1 o W 2 O00 I D L
 - Wird die Zulassung der Abgasanlage mit Abgastemperaturen von 120 °C ausgenutzt, gilt EN 14471 T120 H1 o W 2 O20 I D L

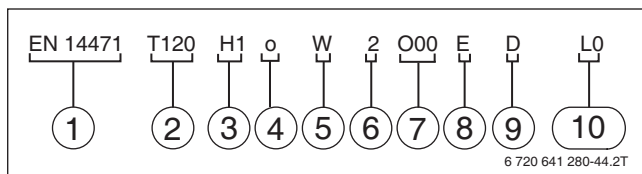


Bild 87 Kennzeichnung am Beispiel systemzertifizierter Abgasanlagen 1

- [1] Nummer der Norm
- [2] Temperaturklasse
- [3] Druckklasse
- [4] Rußbrandbeständigkeit
- [5] Kondensatbeständigkeit
- [6] Korrosionswiderstand
- [7] Abstand zu brennbaren Baustoffen
- [8] Einbauort
- [9] Feuerwiderstand
- [10] Verkleidung

Bedeutung der Kennzeichnung für Buderus

- Temperaturklasse T120
 - Zulässige Abgastemperatur ≤ 120 °C
 - Prüftemperatur 150 °C
- Druckklasse H1
 - Leckrate 0,006 l·s⁻¹·m⁻²
 - Prüfdruck 5000 Pa Hochdruck-Abgasanlagen
- Rußbrandbeständigkeitsklasse o
 - Nicht rußbrandbeständige Abgasanlagen
- Kondensatbeständigkeitsklasse W
 - Abgasanlagen für die feuchte Betriebsweise
- Korrosionswiderstandsklasse 2
 - Heizöl mit einem Schwefelgehalt bis zu 0,2 %
- Abstand zu brennbaren Baustoffen
 - Der Abstand der Außenschale einer Abgasanlage zu brennbaren Baustoffen wird mit Oxx bezeichnet. Der Wert xx wird in mm angegeben. Beispiel: O50 entspricht einem Abstand von 50 mm
 - Der Abstand zu brennbaren Baustoffen gilt bei Ausnutzung der Temperaturklasse T120. Wenn das in Zusammenhang mit dem Kessel gesehen wird, ist die maximal mögliche Abgastemperatur des

Kessels maßgebend. Wenn die Temperatur unter 85 °C liegt, ist kein Abstand erforderlich. Das muss in den Dokumenten des Herstellers aufgeführt sein. Bei der Verwendung von 1-wandigen Leitungen mit dem Logano plus KB195i gilt deshalb O00.

- Einbauort
 - Klasse I zum Einbau der Abgasanlage oder von Teilen der Abgasanlage in einem Gebäude
 - Klasse E zum Einbau der Abgasanlage oder von Teilen der Abgasanlage in einem Gebäude oder außerhalb eines Gebäudes
- Feuerwiderstandsklasse D (Brandverhalten)
 - Nicht vernachlässigbarer Beitrag zu einem Feuer
- Ummantelungsklassen
 - L0 für nicht brennbare Verkleidung
 - L1 für brennbare Verkleidung
 - L für Konstruktionen ohne Verkleidung



Die Abgasanlage muss nach der Installation als systemzertifiziert gekennzeichnet werden. Jedem Grundbausatz ist zu diesem Zweck ein Kennzeichnungsaufkleber zur Systemzertifizierung beigelegt (→ Bild 88).

Diesen Aufkleber an der Abgaseinführung als zusätzliche Kennzeichnung der Abgasanlage anbringen.

Buderus D – 35573 Wetzlar

Systemzertifizierte Abgasanlage für Buderus Gas-Brennwertgerät Logamax plus
sowie
Öl/Gas-Brennwertkessel Logano plus

Zulässige Installationsarten und Produktidentnummer siehe Kesseltypenschild. Zulässige maximale Baulängen und weitere Informationen entnehmen Sie bitte der Montageanleitung des Abgassystems oder der Planungsunterlage.

Die Produkte der Abgasanlage erfüllen ebenfalls die Anforderungen der EN14471 und können somit bei von der Systemzertifizierung abweichenden Installation gemäß nationaler Verwendungsregeln und den Produktvorgaben der CE-Zertifizierung 0036 CPD 9169 003 verwendet werden. Hierbei gilt:

Abgasleitung

- für Überdruck / Unterdruck
- für Brennstoffe Gas oder Heizöl EL
- maximal zulässige Abgastemperatur 120 °C
- Kennzeichnungsklassen:

einwandig:	EN14471 T120 H1 O W2 O20 I D L
konzentrisch:	EN14471 T120 H1 O W2 O00 E D L0

6 720 649 201-23.1ll

Bild 88 Kennzeichnungsaufkleber zur Systemzertifizierung

10.7.2 Raumlufunabhängiger Betrieb

Buderus-Bausätze

Beim raumlufunabhängigen Betrieb saugt das Gebläse die erforderliche Verbrennungsluft aus dem Freien zum Öl-Brennwertkessel. Die Luft-Abgas-Leitung der Buderus-Bausätze ist ein konzentrisches Rohr oder Rohr-in-Rohr-System aus Kunststoff/Stahl.

Das äußere konzentrische Rohr ist ein Verbrennungsluftrohr. Es besteht bei Bauteilen für Innenräume aus verzinktem, weiß lackiertem Stahl und bei Bauteilen für Außenmontage aus weiß, schwarz oder rot lackiertem, verzinktem Stahl oder aus Edelstahl.

Das Innenrohr ist ein Abgasrohr aus Kunststoff. Die Dachdurchführung des Bausatzes DO besteht komplett aus Kunststoff und ist außen schwarz oder rot.

Die konzentrische Luft-Abgas-Leitung wird installiert als komplettes Rohrsystem oder als Verbindungsstück zwischen dem Öl-Brennwertkessel und einem konzentrischen Luft-Abgas-System.

Wenn die Verbrennungsluft über eine separate Zuluftleitung angesaugt werden soll, bietet Buderus einen speziellen Bausatz GAL-K an, der mit dem Bausatz GA-K für raumlufunabhängigen Betrieb kombiniert wird.

Bestehender Schornsteinschacht

Der Schornstein ist grundsätzlich vor Montage einer Abgasanlage mit dem Buderus-Bausatz GA-K oder ÜB-Flex in Verbindung mit GA-K vom BSM zu reinigen, wenn

- die Verbrennungsluft über einen bestehenden Schornsteinschacht angesaugt wird, an dem Schornstein Öl-Feuerstätten oder Feuerstätten für feste Brennstoffe angeschlossen waren **oder**
- eine Staubbelastung durch brüchige Schornsteinfugen zu erwarten ist.

Wenn danach weiterhin mit einer Staubbelastung zu rechnen ist oder wenn Rückstände der Öl- oder Festbrennstofffeuerstätte anfallen, sollten statt des Bausatzes GA-K oder ÜB-Flex in Verbindung mit GA-K alternativ die Bausätze DO-S oder GAL-K verwendet werden.

Luft-Abgas-System

Für die Verbindung zwischen Öl-Brennwertkessel und Luft-Abgas-System (LAS) ist die konzentrische Luft-Abgasleitung des Buderus-Bausatzes LAS-K vorgesehen. Das Gebläse des Öl-Brennwertkessels erzeugt im Abgas-Innenrohr des Verbindungsstücks zum LAS einen Überdruck. Im Abgasschacht des LAS entsteht durch den thermischen Auftrieb Unterdruck.

Abgasführung über Abgasleitung

Der Öl-Brennwertkessel Logano plus KB195i darf nur mit Abgasanlagen kombiniert werden, die folgende Anforderungen erfüllen

- CE-Zertifizierung gemäß EN 14471
- Eignung für Heizölqualitäten EL
- Eignung für mindestens 120 °C Abgastemperatur
- Feuchteunempfindlich und überdruckdicht
- Hinterlüftung im Gleichstrom mit mindestens 20 mm Ringspalt im eckigen Schacht

- Hinterlüftung im Gleichstrom mit mindestens 30 mm Ringspalt im runden Schacht

Kondensatableitung aus der Abgasleitung

Zur sicheren Ableitung des Kondensats muss die Abgasleitung mit 3° Gefälle (= 5 cm/m) vom senkrechten Teil der Abgasanlage zum Kessel hin installiert werden. Bei längeren waagerechten Strecken der Abgasleitung kann es erforderlich sein, den waagerechten Teil bauseits anzuhängen, um so das korrekte Gefälle zum Kessel sicherzustellen. Das Kondensat aus der Abgasleitung und dem Abgassammler im Öl-Brennwertkessel fließt direkt in den geräteinternen Siphon.

Beim Anschluss an eine feuchteunempfindliche Abgasanlage mit dem Buderus-Bausatz LAS-K (LAS-Mehrfachbelegung) ist das Kondensat aus der FU-Abgasanlage bauseitig abzuleiten.



Spezielle Planungshinweise zur Kondensatableitung → Kapitel 9, Seite 67.

10.7.3 Raumlufunabhängiger Betrieb

Buderus Bausätze

Die Abgasleitung der Buderus-Bausätze besteht aus Edelstahl. Sie wird installiert als komplettes Rohrsystem oder als Verbindungsstück zwischen dem Öl-Brennwertkessel und einem feuchteunempfindlichen Schornstein.

Verbrennungsluftzufuhr

Bei der raumlufunabhängigen Betriebsweise saugt das Gebläse des Öl-Brennwertkessels die erforderliche Verbrennungsluft aus dem Aufstellraum. Ein spezielles Zuluftgitter verhindert, dass Fremdkörper angesaugt werden. Es gehört zum Lieferumfang der Buderus-Grundbausätze GA, GA-X und GN.

Kondensatableitung aus der Abgasleitung

Zur sicheren Ableitung des Kondensats muss die Abgasleitung mit 3° Gefälle (5 cm/m) vom senkrechten Teil der Abgasanlage zum Kessel hin installiert werden. Bei längeren waagerechten Strecken der Abgasleitung kann es erforderlich sein, den waagerechten Teil bauseits anzuhängen, um so das korrekte Gefälle zum Kessel sicherzustellen. Das Kondensat aus der Abgasleitung und dem Abgassammler im Öl-Brennwertkessel fließt direkt in den geräteinternen Siphon.

Beim Anschluss an eine feuchteunempfindliche Abgasanlage mit den Buderus-Bausätzen GN oder GA-X mit LAS-K (LAS-Mehrfachbelegung) ist das Kondensat aus der FU-Abgasanlage bauseitig abzuleiten.



Das Kondensat aus dem Öl-Brennwertkessel (der Abgasleitung) und der FU-Abgasanlage ist vorschriftsmäßig abzuleiten und gegebenenfalls zu neutralisieren.

10.7.4 Schächte

Schächte für Abgasleitungen



Schächte für Abgasleitungen dürfen nicht anderweitig genutzt werden.

Abgasleitungen, die Geschosse überbrücken, müssen in Gebäuden in eigenen Schächten angeordnet werden.

Ausnahmen

- Abgasleitungen in Gebäuden der Gebäudeklasse 1 und 2, wenn die Abgasleitung nicht durch mehr als eine Nutzungseinheit führt. Gebäudeklasse 1 und 2 sind Gebäude mit einer Höhe der Fußboden-Oberkante des höchstgelegenen Geschosses, in dem ein Aufenthaltsraum möglich ist, über der Geländeoberfläche im Mittel bis zu 7 m und nicht mehr als 2 Nutzungseinheiten von insgesamt nicht mehr als 400 m² **oder**
- Einfach belegte Abgasleitungen im Aufstellraum der Feuerstätte **oder**
- Unter Unterdruck betriebene Abgasleitungen, die
 - Eine Feuerwiderstandsdauer von mindestens 90 Minuten (Kennzeichnung L90 oder höher) **und**
 - In Gebäuden der Gebäudeklassen 1 und 2 eine Feuerwiderstandsdauer von mindestens 30 Minuten (Kennzeichnung L30 oder höher) aufweisen.

Mehrere Abgasleitungen in einem gemeinsamen Schacht sind nur zulässig, wenn

- die Abgasleitungen aus nichtbrennbaren Baustoffen bestehen **oder**
- die zugehörigen Feuerstätten in demselben Geschoss aufgestellt sind **oder**
- eine Brandübertragung zwischen den Geschossen durch eine selbsttätige Absperreinrichtung oder andere Maßnahmen verhindert wird **oder**
- eine entsprechende allgemeine bauaufsichtliche Zulassung der Abgasleitung vorliegt.

Die Schächte müssen

- eine Feuerwiderstandsdauer von mindestens 90 Minuten **und**
- in Gebäuden der Gebäudeklasse 1 und 2 eine Feuerwiderstandsdauer von mindestens 30 Minuten aufweisen.

Verlegung von Solarleitungen in bestehende Schächte für Abgasleitungen

In Abweichung zur Musterfeuerungsverordnung § 7 Abs. 5 FeuVO ist die nachträgliche Verlegung von Solarleitungen in bestehende Schächte für Abgasleitungen unter folgenden Voraussetzungen für vertretbar:

- Die nachträgliche Verlegung von Solarleitungen in bestehende Abgasschächte wird auf Gebäude der Gebäudeklassen 1 und 2 (§ 2 Abs. 3 Satz 1 Nr. 1 und 2 MBO) und auf Solarleitungen mit dem Trägermedium Wasser beschränkt.
- Die Wärmeabgabe von Solarleitungen sowie von Armaturen ist durch eine Wärmedämmung nach Maßgabe der Energieeinsparverordnung vom 01. Oktober 2009, Anhang 5, Tabelle 1 zu begrenzen. Abweichend davon können aus bauaufsichtlicher Sicht die Mindestdicken der Wärmedämmung halbiert werden. Die Dämmschichten müssen gegen die maximal auftretenden Temperaturen in den Solarleitungen sowie gegen die Temperaturbelastung durch die Abgasanlage beständig sein.
- Der sichere Betrieb der Feuerungsanlage ist durch eine Berechnung nach DIN EN 13384-1: 2003 03 sicherzustellen.
- Die Innenwandung des Schachts muss glatt und ohne Vorsprünge sein; eine allseitig ausreichende Hinterlüftung (Ringspalt) der Abgasleitung muss auch nach dem Einbau der Solarleitung gewährleistet sein. Die Standsicherheit der Abgasanlage und die dauerhafte Halterung der Solarleitungen und des Fühlerkabels müssen sichergestellt sein. Ein Kontakt zwischen der Abgasleitung und den wärme gedämmten Solarleitungen muss auf Dauer ausgeschlossen sein.
- Der lichte Abstand zwischen Solarleitung (einschließlich Wärmedämmung) und Abgasleitung muss
 - bei rundem Querschnitt der Abgasleitung in rechteckigen Schächten mindestens 2 cm
 - bei rundem Querschnitt der Abgasleitung in runden Schächten mindestens 3 cm **und**
 - bei rechteckigem Querschnitt der Abgasleitung in rechteckigen Schächten mindestens 3 cm betragen.
- Die verbleibenden Querschnitte der Öffnungen in den Schachtwänden zur Durchführung von Solarleitungen sind fachgerecht zu verschließen.
- Die Solarleitungen einschließlich ihrer Dämmung müssen in ihrer Temperaturbeständigkeit den Anforderungen an die Abgasleitung entsprechen.

10.8 Prüföffnungen

Gemäß DIN 18160-1 und DIN 18160-5 müssen Abgasanlagen für den raumluftabhängigen und raumluftunabhängigen Betrieb leicht und sicher zu überprüfen und gegebenenfalls zu reinigen sein. Hierzu sind Prüföffnungen einzuplanen (→ Bild 89 und Bild 90).



Bei der Anordnung der Prüföffnungen ist außer den Anforderungen entsprechend DIN 18160-5 auch die jeweilige Landesbauordnung einzuhalten. Hierzu empfehlen wir eine Rücksprache mit dem zuständigen Bezirksschornsteinfeger (BSM).

10.8.1 Raumluftunabhängiger Betrieb

Prüföffnungen für die Bausätze DO und LAS-K

Bei ausreichendem Installationsort ist eine Prüföffnung vorzusehen. Reicht der Installationsort nicht aus, kann bei Baulängen unter 4 m nach Rücksprache mit dem BSM auf die Prüföffnung verzichtet werden. In diesem Fall sind die Messöffnungen am Anschlussstück ausreichend. Die Gebrauchsfähigkeit der Abgasanlage ist mit Messungen nachweisbar. Über die Messöffnungen am Anschlussstück kann auch ein Endoskop zur Sichtprüfung verwendet werden.



Wenn keine Prüföffnung vorhanden ist, muss bei einer erforderlichen Reinigung die Abgasanlage mit erhöhtem Aufwand demontiert werden.

Anordnung der unteren Prüföffnung

- Beim Anschluss des Öl-Brennwertkessels KB195i an eine Abgasleitung ist eine untere Prüföffnung anzuordnen
 - im senkrechten Teil der Abgasleitung direkt oberhalb der Abgasumlenkung,
 - an der Stirnseite im geraden, waagerechten Abschnitt der Abgasleitung höchstens 1 m von der Umlenkung in den senkrechten Abschnitt entfernt, wenn sich dazwischen keine Umlenkung befindet (→ Bild 89)

oder

- seitlich im waagerechten Abschnitt der Abgasleitung höchstens 30 cm von der Umlenkung in den senkrechten Abschnitt entfernt (→ Bild 90).
- Beim Anschluss der Öl-Brennwertkessel an eine feuchteunempfindliche Abgasanlage (LAS-Mehrfachbelegung) ist die untere Prüföffnung unterhalb des untersten Anschlusses an der Sohle des senkrechten Abschnitts der FU-Abgasanlage (LAS) anzuordnen.
- Vor der unteren Prüföffnung ist eine Standfläche von mindestens 0,5 m × 0,5 m nach DIN 18160-5 vorzusehen.

Anordnung der oberen Prüföffnung

- Auf eine obere Prüföffnung kann verzichtet werden, wenn
 - die untere Prüföffnung nicht mehr als 15 m von der Mündung entfernt ist,
 - der senkrechte Abschnitt der Abgasleitung höchstens einmal um maximal 30° schräg geführt (gezogen) ist,

- die untere Prüföffnung nach DIN 18160-1 und 18160-5 ausgeführt ist (→ Bild 89 und Bild 90).
- Vor und nach jeder Umlenkung von mehr als 30° ist ein zusätzlicher Bogen mit Prüföffnung erforderlich.
- Vor der oberen Prüföffnung ist eine Standfläche von mindestens 0,5 m × 0,5 m nach DIN 18160-5 vorzusehen.

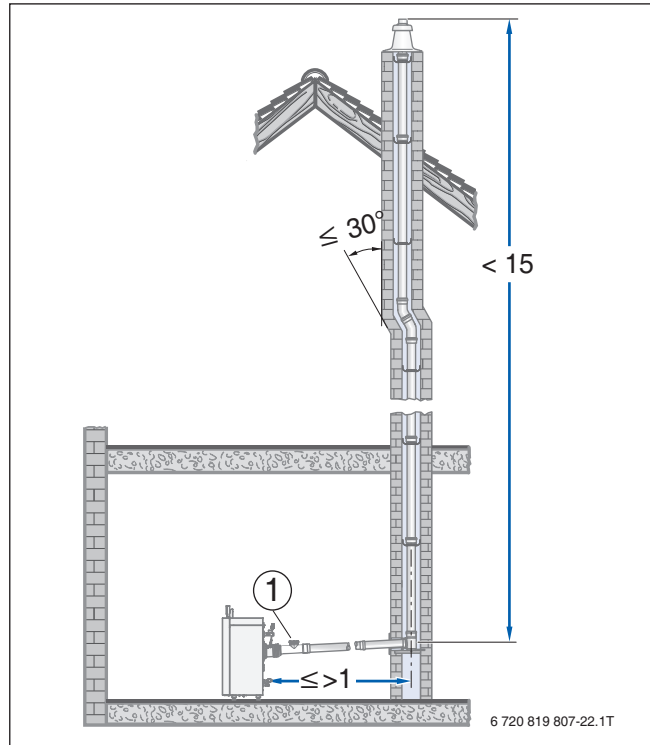


Bild 89 Beispiel: Anordnung der Prüföffnung ohne Umlenkung im Aufstellraum (Maße in m)

[1] Prüföffnung

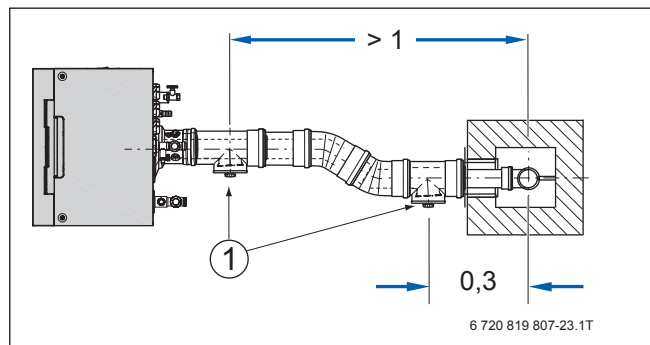


Bild 90 Beispiel: Anordnung der Prüföffnungen mit Umlenkung im Aufstellraum (Maße in m)

[1] Prüföffnung

10.8.2 Raumluftabhängiger Betrieb

Anordnung der unteren Prüföffnung

- Beim Anschluss des Öl-Brennwertkessels Logano plus KB195i an eine Abgasleitung ist eine untere Prüföffnung anzuordnen:
 - im senkrechten Teil der Abgasleitung direkt oberhalb der Abgasumlenkung
 - an der Stirnseite im geraden, waagerechten Abschnitt der Abgasleitung höchstens 1 m von der Umlenkung in den senkrechten Abschnitt entfernt, sofern sich dazwischen keine Umlenkung befindet **oder**
 - seitlich im waagerechten Abschnitt der Abgasleitung höchstens 30 cm von der Umlenkung in den senkrechten Abschnitt entfernt.
- Beim Anschluss der Öl-Brennwertkessel an eine feuchteunempfindliche Abgasanlage (LAS-Mehrfachbelegung) ist die untere Prüföffnung unterhalb des untersten Anschlusses an der Sohle des senkrechten Abschnitts der FU-Abgasanlage (LAS) anzuordnen.
- Vor der unteren Prüföffnung ist eine Standfläche von mindestens 0,5 m × 0,5 m nach DIN 18160-5 vorzusehen.

Anordnung der oberen Prüföffnung

- Auf eine obere Prüföffnung kann verzichtet werden, wenn
 - die Nennweite der Abgasleitung \leq DN 200 ist
 - die untere Prüföffnung bei DN 160 und DN 200 entsprechend Bild 91 angeordnet ist
 - die untere Prüföffnung nicht mehr als 15 m von der Mündung entfernt ist
 - der senkrechte Abschnitt der Abgasleitung höchstens einmal um maximal 30° schräg geführt (gezogen) ist
 - die untere Prüföffnung nach DIN 18160-1 und 18160-5 ausgeführt ist (\rightarrow Bild 90 und Bild 91).
- Vor und nach jeder Umlenkung von mehr als 30° ist ein zusätzlicher Bogen mit Prüföffnung erforderlich.
- Vor der oberen Prüföffnung ist eine Standfläche von mindestens 0,5 m × 0,5 m nach DIN 18160-5 vorzusehen.

Hinterlüftung von Abgasleitungen mit Überdruck

Innerhalb von Gebäuden müssen Abgasleitungen für Überdruck den Druckklassen P1 oder H1 entsprechen und entweder

- Vollständig in dauernd vom Freien gelüfteten Räumen liegen
- In Räumen liegen, die eine ins Freie führende Öffnungen mit einem lichten Querschnitt von 150 cm² (oder 2 × 75 cm²) aufweisen
- Über die gesamte Länge und Umfang hinterlüftet sein
- Innerhalb des Aufstellraums der Feuerstätte ist der Schacht entbehrllich, wenn der Aufstellraum eine ins Freie führende Öffnung mit einem lichten Querschnitt von mindestens 150 cm² (oder 2 × 75 cm²) aufweist.

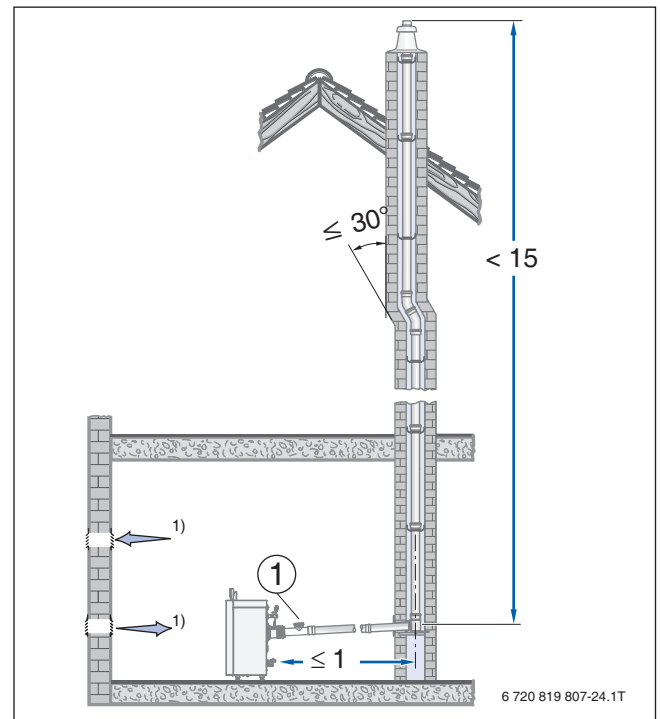


Bild 91 Beispiel zur Anordnung der Prüföffnung bei einer waagerechten Abgasleitung ohne Umlenkung im Aufstellraum (Maße in m)

- 1) Lüftungsöffnung ins Freie
[1] Prüföffnung

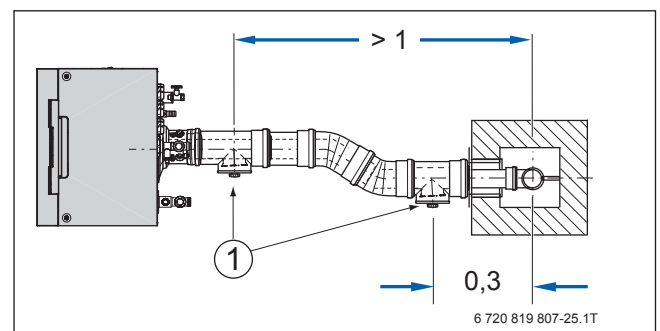


Bild 92 Beispiel zur Anordnung der Prüföffnungen bei einer waagerechten Abgasleitung mit Umlenkung im Aufstellraum – Draufsicht (Maße in m)

- [1] Prüföffnung

10.9 Kombination mit Abgaszubehör

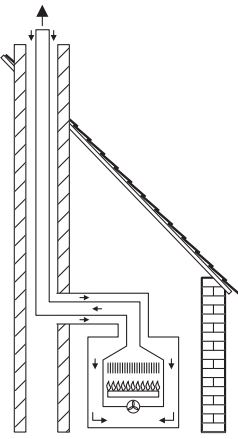
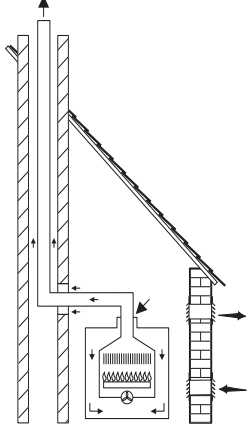
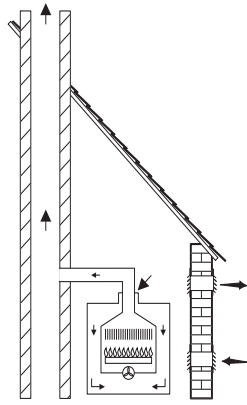
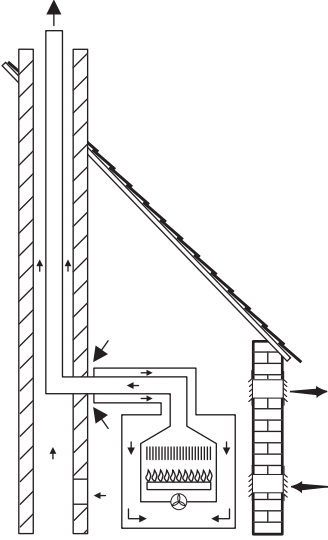
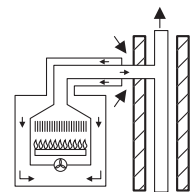
Aufgrund der Systemzertifizierung des Öl-Brennwertkessels ausschließlich mit den vom Hersteller als Zubehör angebotenen Abgasanlagen für raumluftunabhängigen oder raumluftabhängigen Betrieb betreiben.

Die Abgaszubehör-Bezeichnungen sowie die Bestellnummern des Originalabgaszubehörs sind der aktuellen Preisliste zu entnehmen.

10.10 Klassifikation der Abgasführungsarten

		Abgasführung mit konzentrischem Rohr	
C ₃₃ C _{33x}		-	
	DO		DO-S
C ₄₃ C _{43x}		-	
	-		LAS-K
C ₅₃ C _{53x}			
	GAL-K		GAF-K

Tab. 44 Klassifikation der Abgasführungsarten

Abgasführung mit konzentrischem Rohr	
C₉₃ C_{93x}	 <p style="text-align: center;">GA-K</p>
B₂₃ B_{23p}	 <p style="text-align: center;">GA</p>  <p style="text-align: center;">GN</p>
B₃₃	 <p style="text-align: center;">GA-X mit GA-K</p>  <p style="text-align: center;">GA-X mit LAS-K</p>

Tab. 44 Klassifikation der Abgasführungsarten

10.10.1 Bauart C (raumluftunabhängig)

Bei Abgasanlagen der Bauart C wird die Verbrennungsluft des Öl-Brennwertkessels von außerhalb des Hauses zugeführt. Das Abgas wird nach außen abgeführt.

10.10.2 Bauart B (raumluftabhängig)

Wenn ein raumluftunabhängiger Betrieb nicht gewünscht wird oder bauseitig nicht möglich ist, kann der Heizkessel raumluftabhängig angeschlossen werden.

Wenn der Heizkessel raumluftabhängig betrieben wird, muss der Aufstellraum mit den erforderlichen Verbrennungsluftöffnungen versehen sein.

Bauart Bxx

Bei Abgasanlagen der Bauart B wird die Verbrennungsluft dem Aufstellraum entzogen. Die Abgase gelangen über die Abgasanlage nach außen. In diesem Fall die gesonderten Vorschriften für den Aufstellraum und den raumluftabhängigen Betrieb einhalten. Zur Verbrennung muss genügend Verbrennungsluft zuströmen.

Vorbereitung für raumluftabhängige Betriebsweise (Bauart B₂₃, B_{23P})

Bei raumluftabhängigem Betrieb darf der Ringspalt zur Verbrennungsluftzufuhr (→Bild 93, [2]) nicht abgedeckt werden.

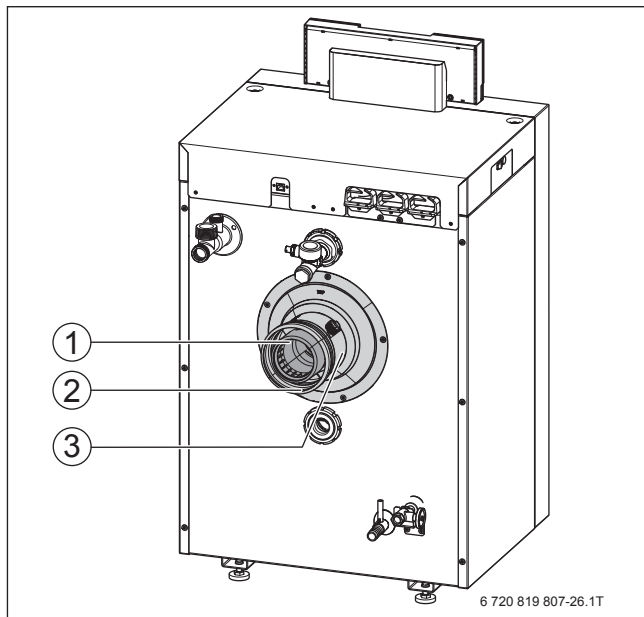


Bild 93 Abgasanschluss montieren

- [1] Abgasanschluss
- [2] Ringspalt zur Verbrennungsluftzufuhr
- [3] Anschlussstück mit Messöffnungen

10.11 Hinweise zur Montage

- ▶ Installationsanleitungen des Abgaszubehörs beachten.
- ▶ Horizontal verlegte Abgasleitung mit 3° Steigung (= 5 cm pro Meter) in Abgasströmungsrichtung verlegen.
- ▶ Bei Abgasführungsart C53/C53x: Gegebenenfalls Verbrennungsluftleitung isolieren, um Kondensatbildung auf der Außenseite zu verhindern.
- ▶ Prüf- und Reinigungsöffnungen so einbauen, dass sie möglichst leicht zugänglich sind.
- ▶ Bei waagerechten Längen der Abgasleitung > 1 m: Bauseits Halterungen vorsehen, um einen last- und spannungsfreien Anschluss an den Kessel zu gewährleisten.



Bei außen liegender Installation darf die Höhe über der letzten Halterung nicht mehr als 1,5 m betragen.



Nur Original-Abgasrohr-Dichtungen vom Hersteller verwenden.

10.12 Abgasführung senkrecht mit Grundzubehör DO und DO-S (C33/C33x)

10.12.1 Erweiterung mit Abgaszubehör

Das Abgaszubehör „Luft-Abgas-Führung senkrecht“ kann zwischen dem Öl-Brennwertkessel und der Dachdurchführung an jeder Stelle mit dem Abgaszubehör „konzentrisches Rohr“, „konzentrischer Bogen“ (15° – 87°) oder „konzentrisches Rohr mit Prüf- und Reinigungsöffnung“ erweitert werden.

10.12.2 Abstandsmaße über Dach



Zur Einhaltung der Mindestabstandsmaße über Dach gibt es bei Buderus eine Ausführung des Mündungsabschlusses mit 1 m Dachabstand. Weitergehende Anforderungen an die Höhe der Mündungen über Dach können aufgrund bauaufsichtlicher Vorschriften, aus Gründen des Umweltschutzes oder der örtlichen Gegebenheiten erforderlich sein.

Flachdach

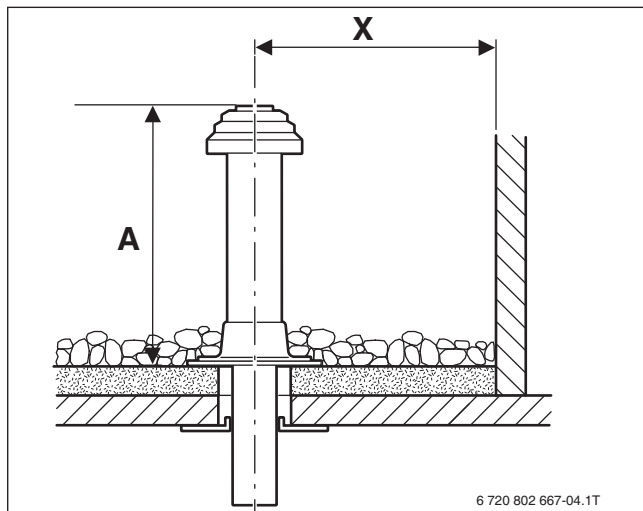


Bild 94 Mindestabstände Flachdach

Abstand	zu brennbaren Baustoffen
X	≥ 1500 mm

Tab. 45 Mindestabstände Flachdach

Schrägdach

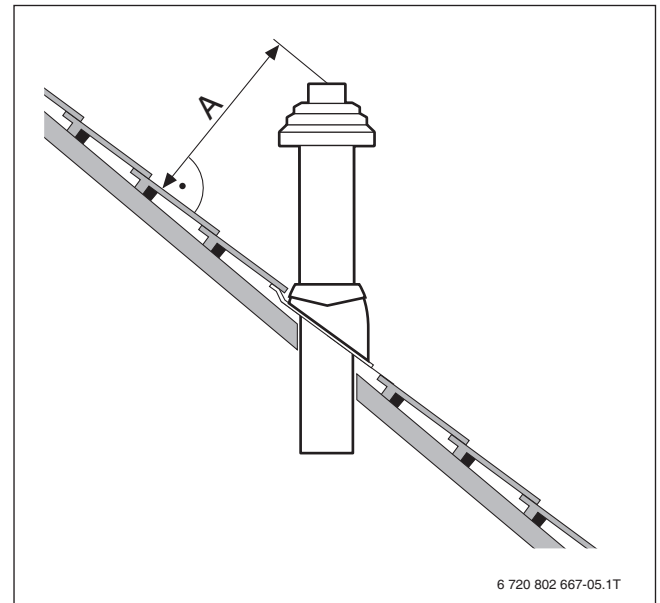


Bild 95 Mindestabstände Schrägdach

A	≥ 400 mm (rechtwinklig zur Dachhaut gemessen → Bild 95)
---	---

Tab. 46 Mindestabstände Flach- und Schrägdach



Der Schrägdach-Durchtritt ist für Dachneigungen zwischen 15° und 55° geeignet.

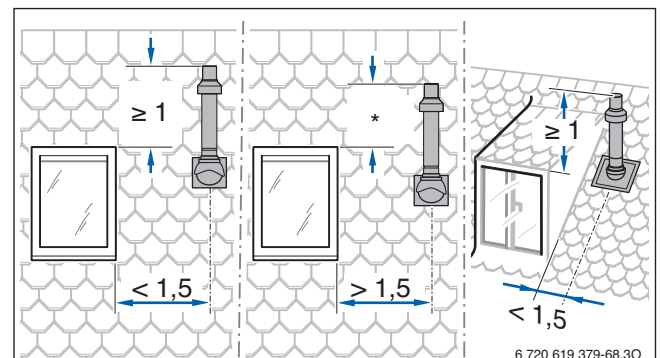


Bild 96 Mindestabstände zu Fenstern beim Bausatz DO (Beispiele nach der MuFeuVO); (Maße in m)

* Kein besonderer Abstand erforderlich

10.13 Abgasführung horizontal

10.13.1 Luft-Abgas-Führung C_{13x} über Außenwand

- Die unterschiedlichen Vorschriften der Bundesländer zur max. zulässigen Wärmeleistung (z. B. LBO, Feu-VO) beachten.
- Die Mindestabstandsmaße zu Fenstern, Türen, Mauer vorständen und untereinander angebrachten Abgas-mündungen beachten.
- Die Mündung des konzentrischen Rohrs darf nach LBO nicht in einem Schacht unter Erdgleiche montiert werden.

10.13.2 Luft-Abgas-Führung C_{33x} über Dach

- Es genügt ein Abstand von 0,4 m zwischen Mündung des Abgaszubehörs und Dachfläche, da die Nenn-wärmeleistung der genannten Buderus Öl-Brennwert-kessel unter 50 kW liegt.
- Die Mündung des Abgaszubehörs muss Dach-aufbauten, Öffnungen zu Räumen und ungeschützte Bauteile aus brennbaren Baustoffen, ausgenommen Bedachungen, um mindestens 1 m überragen oder von ihnen mindestens 1,5 m entfernt sein.

10.14 Getrenntrohranschluss mit Grund-zubehör GAL-K

Der Getrenntrohranschluss bei den genannten Öl-Brennwertkesseln ist mit Abgaszubehör „GAL-K“ möglich.

Die Verbrennungsluftleitung wird mit Einzelrohr Ø 125 mm ausgeführt.

Ein Montagebeispiel zeigt Bild 106, Seite 89.

10.15 Verbrennungsluft-/Abgasleitung an der Fassade mit Grundzubehör GAF-K

Das Abgaszubehör „GAF-K“ kann zwischen der Ver-brennungsluftansaugung und der Doppelmuffe oder dem „Mündungsabschluss“ an jeder Stelle mit dem Ab-gaszubehör „konzentrisches Rohr“, „konzentrischer Bo-gen“ (15° - 87°) erweitert werden, wenn deren Verbrennungsluftrohr umgesteckt wird. Es kann auch das Abgaszubehör „Prüf- und Reinigungsöffnung“ ein-gesetzt werden.

Ein Montagebeispiel zeigt Bild 106, Seite 89.

10.16 Abgasleitung im Schacht

10.16.1 Anforderungen an die Abgasführung

- Für die Verlegung von Abgasleitungen in bestehenden Schächten sind länderspezifische Anforderungen zu beachten.
- Schächte aus nicht brennbaren, formbeständigen Baustoffen mit Feuerwiderstandsdauer von mindestens 90 Minuten sind in der Regel für den Einbau von Abgasleitungen geeignet.

10.16.2 Prüfen der Schachtmaße

Vor der Installation der Abgasleitung

Die Maße a_{\min} (→ Tabelle 47) oder D_{\min} (→ Tabelle 48) können bei raumluftunabhängiger Betriebsweise **unter-schritten werden**, wenn rechnerisch die Funktion nach-gewiesen wird. Die maximalen Schachtmaße dürfen **nicht überschritten** werden, da sonst das Abgaszubehör im Schacht nicht mehr fixiert werden kann.

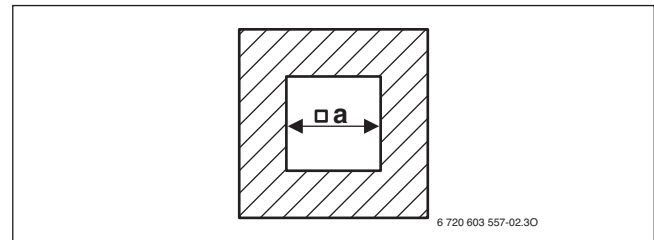


Bild 97 Rechteckiger Querschnitt

Abgasführung [mm]	a_{\min} [mm]	a_{\max} [mm]
Ø 60	100	350
Ø 60/100	140	400
Ø 80	120	400
Ø 80/125	160	450

Tab. 47 Zulässige Schachtmaße

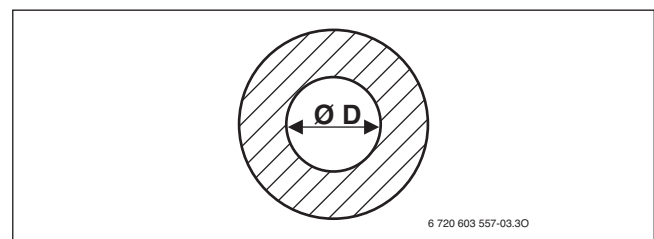


Bild 98 Runder Querschnitt

Abgasführung [mm]	D_{\min} [mm]	D_{\max} [mm]
Ø 60	100 ¹⁾ /120	400
Ø 60/100	140	450
Ø 80	120	400
Ø 80/125	160	450

Tab. 48 Zulässige Schachtmaße

1) Rauigkeit < 1,5 mm

10.16.3 Schachtmündung in Verbindung mit einer Feuerstätte für feste Brennstoffe

Wenn sich die Schachtabdeckung des Bausatzes GA-K und die Schornsteinmündung einer Feuerstätte für feste Brennstoffe nebeneinander befinden, ist sicher zu vermeiden, dass Abgase von der Festbrennstoff-Feuerstätte angesaugt werden. In diesem Anwendungsfall ist die Schornsteinmündung dieser Feuerstätte zu überhöhen (→ Bild 99).

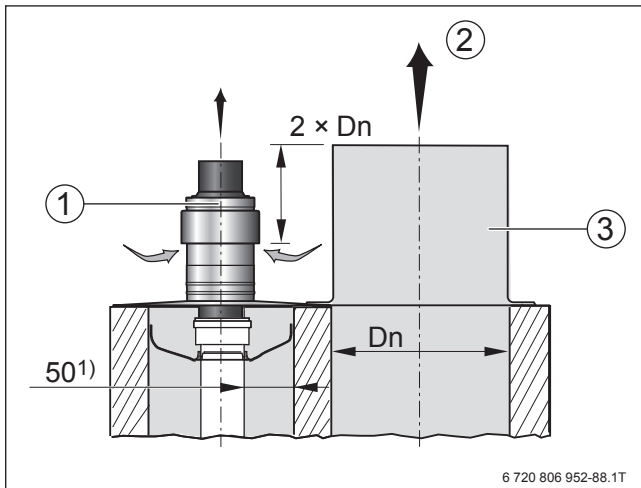


Bild 99 Schachtmündung für die Abgasleitung des Bausatzes GA-K in Verbindung mit Feuerstätten für feste Brennstoffe (Maße in mm)

- [1] Schachtabdeckung aus Edelstahl
- [2] Abgasfeuerstätte für feste Brennstoffe
- [3] Schornsteinüberhöhung

1) Besteht im benachbarten Schornstein des Brennwertkessels die Gefahr eines Rußbrands, so muss nach einigen Landesfeuerungsverordnungen die Kunststoffabgasleitung einen Mindestabstand von 5 cm zur Wand des benachbarten Schornsteins haben. Kann dies nicht gewährleistet werden, so ist die Abgasleitung im Schacht des Brennwertkessels aus nicht brennbaren Baustoffen auszuführen (z. B. in Edelstahl).

Wenn sich die Schachtabdeckung des Bausatzes GA und die Schornsteinmündung einer Feuerstätte für feste Brennstoffe nebeneinander befinden, müssen die Mindestmaße des Schachtquerschnitts und der Schachtmündung für die Abgasleitung eingehalten werden (→ Bild 100).

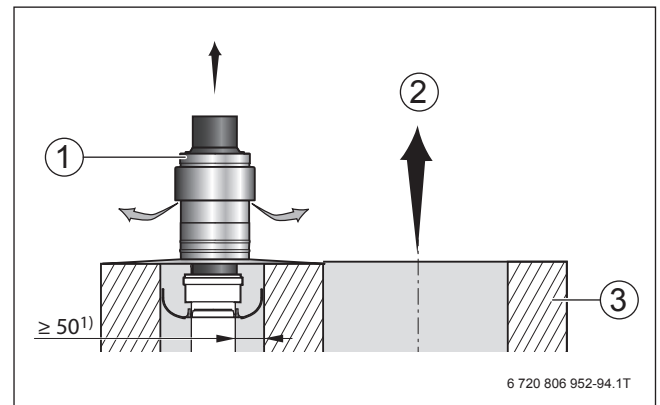


Bild 100 Mindestmaße des Schachtquerschnitts und der Schachtmündung in Verbindung mit Feuerstätten für feste Brennstoffe (Maße in mm)

- [1] Schachtabdeckung aus Edelstahl
- [2] Abgasfeuerstätte für feste Brennstoffe
- [3] Schornstein F 90

1) Besteht im benachbarten Schornstein des Brennwertkessels die Gefahr eines Rußbrands, so muss nach einigen Landesfeuerungsverordnungen die Kunststoffabgasleitung einen Mindestabstand von 5 cm zur Wand des benachbarten Schornsteins haben. Kann dies nicht gewährleistet werden, so ist die Abgasleitung im Schacht des Brennwertkessels aus nicht brennbaren Baustoffen auszuführen (z. B. in Edelstahl).

10.16.4 Reinigen bestehender Schächte und Schornsteine



Um ein Versiegeln des Schachts zu vermeiden:
Raumluftabhängige Betriebsweise wählen oder Verbrennungsluft über konzentrisches Rohr im Schacht oder Getrenntrohr von außen ansaugen.

Abgasführung	Abgasanlage	Frühere Nutzung des Schachts/Schornsteins	Reinigungsmaßnahme
C ₁₃ /C _{13x} C ₃₃ /C _{33x} C ₅₃ /C _{53x} B ₂₃ /B _{23P} B ₃₃	WH/WS DO/DO-S GAL-K/GAF-K GA/GN GA-X mit GA-K/ GA-X mit LAS-K	–	Keine
C ₄₃ /C _{43x} C ₉₃ /C _{93x}	LAS-K GA-K	Lüftungsschacht	Gründliche mechanische Reinigung
		Abgasführung bei Gasfeuerung	Gründliche mechanische Reinigung
		Abgasführung bei Öl- oder Festbrennstoff	Gründliche mechanische Reinigung

Tab. 49 Reinigung der Schächte und Schornsteine

Beim Anschluss des Öl-Brennwertkessels Logano plus KB195i an einen feuchteunempfindlichen Spezialschornstein darf nur eine gemeinsam mit dem Kessel zugelassene, für Überdruck geeignete Abgasleitung als Verbindungsstück verwendet werden. Der FU-Schornstein muss eine Zulassung haben. Maximal zulässige Gesamtbaulänge, Bemessung des FU-Schornsteins, das Schornsteinanschlussstück und die Schornsteinbemes-

sung müssen sicherstellen, dass der Überdruck in der gasdichten Abgasleitung abgebaut wird und im FU-Schornstein jederzeit ein Unterdruck vorhanden ist. Die Berechnung und Lieferung des FU-Schornsteins erfolgt ausschließlich durch den jeweiligen Hersteller. Für die Berechnung müssen die Abgaskennwerte bekannt sein. Prüföffnungen gemäß den Vorschriften einplanen.

Öl-Brennwertkessel Logano plus	Kesselgröße [kW]	Abgasmassestrom Teillast/Volllast [kg/s]	Abgastemperatur Teillast/Volllast [°C]	CO ₂ -Gehalt Teillast/Volllast [%]	Freier Förderdruck [Pa]
KB195i	15	0,0012/0,0069	57/62	11,5/11,2	50

Tab. 50 Abgaskennwerte Logano plus KB195i

11 Abgasrohrängen

11.1 Allgemeines

Dieser Öl-Brennwertkessel ist mit einem Gebläse ausgestattet, das die Abgase auch durch die Abgasleitung transportiert. Nur wenn die Abgasleitung eine bestimmte Länge (maximale, äquivalente Rohrlänge: $L_{\text{ä, max}}$) nicht überschreitet, ist die sichere Ableitung ins Freie gewährleistet. Diese Länge ist abhängig vom Öl-Brennwertkessel, der Abgasführungssituation und der Abgasrohrführung.

In Bögen ist der Durchflusswiderstand größer als in geraden Rohren. Deshalb wird den Bögen eine äquivalente Länge zugeordnet, die größer ist als ihre physikalische Länge.

Aus der Summe der waagerechten, senkrechten und den äquivalenten Rohrlängen der verwendeten Bogen ergibt sich die äquivalente Länge einer Abgasführung $L_{\text{ä}}$. Diese Gesamtlänge muss kleiner sein als die maximale äquivalente Rohrlänge $L_{\text{ä, max}}$.

Bei manchen Abgasführungsarten darf die Länge des waagerechten Teils der Abgasführung L_{w} einen bestimmten Wert $L_{\text{w, max}}$ nicht überschreiten.

11.2 Beispiel zur Berechnung der Abgasrohrängen

11.2.1 Analyse der Einbausituation

- ▶ Aus der vorliegenden Einbausituation (→ Bild 101, Seite 86) folgende Größen bestimmen:
 - Art der Abgasrohrführung: im Schacht ($D=200$)
 - Abgasführungsart: $C_{93(x)}$
 - Abgasanlage: GA-K
 - Öl-Brennwertkessel: 15 kW
 - waagerechte Abgasrohrlänge: $L_1 = 1,5$ m
 - Gesamtbaulänge der Abgasleitung: $L = 8$ m
 - Anzahl der 87° -Bögen in der Abgasleitung: 2
 - Anzahl der 45° -Bögen in der Abgasleitung: 2

11.2.2 Bestimmen der Kennwerte

Wegen Abgasführungsart $C_{93(x)}$ → Kennwerte aus Tabelle 57, Seite 94 ermitteln:

- $L_{1, \text{max}} = 1,5$ m
- $L_{\text{max}} = 10,5$ m
- äquivalente Länge für einen 87° -Bogen: $L_{87} = 2$ m
- äquivalente Länge für einen 45° -Bogen: $L_{45} = 1$ m
- ▶ Hinweis für ÜB-Flex beachten (→ Tabelle 57, Seite 94).

11.2.3 Kontrolle der waagerechten Länge der Abgasleitung (nicht bei allen Abgasführungsarten)

Die waagerechte Länge der Abgasleitung L_1 muss kleiner/gleich sein als die maximale waagerechte Länge der Abgasleitung $L_{1, \text{max}}$:

$L_1 \leq L_{1, \text{max}}$ (aus Beispiel in Bild 101, Seite 86 → $1,5$ m $\leq 1,5$ m → OK)

11.2.4 Kontrolle der Gesamtbaulänge der Abgasleitung

Es gilt: $L_{\text{tatsächlich}} = L + L_{87^\circ} + L_{45^\circ}$

Aus Beispiel in Bild 101, Seite 86 :

$L_{\text{tatsächlich}} = 8 \text{ m} + 2 \times 2 \text{ m} + 2 \times 1 \text{ m}$

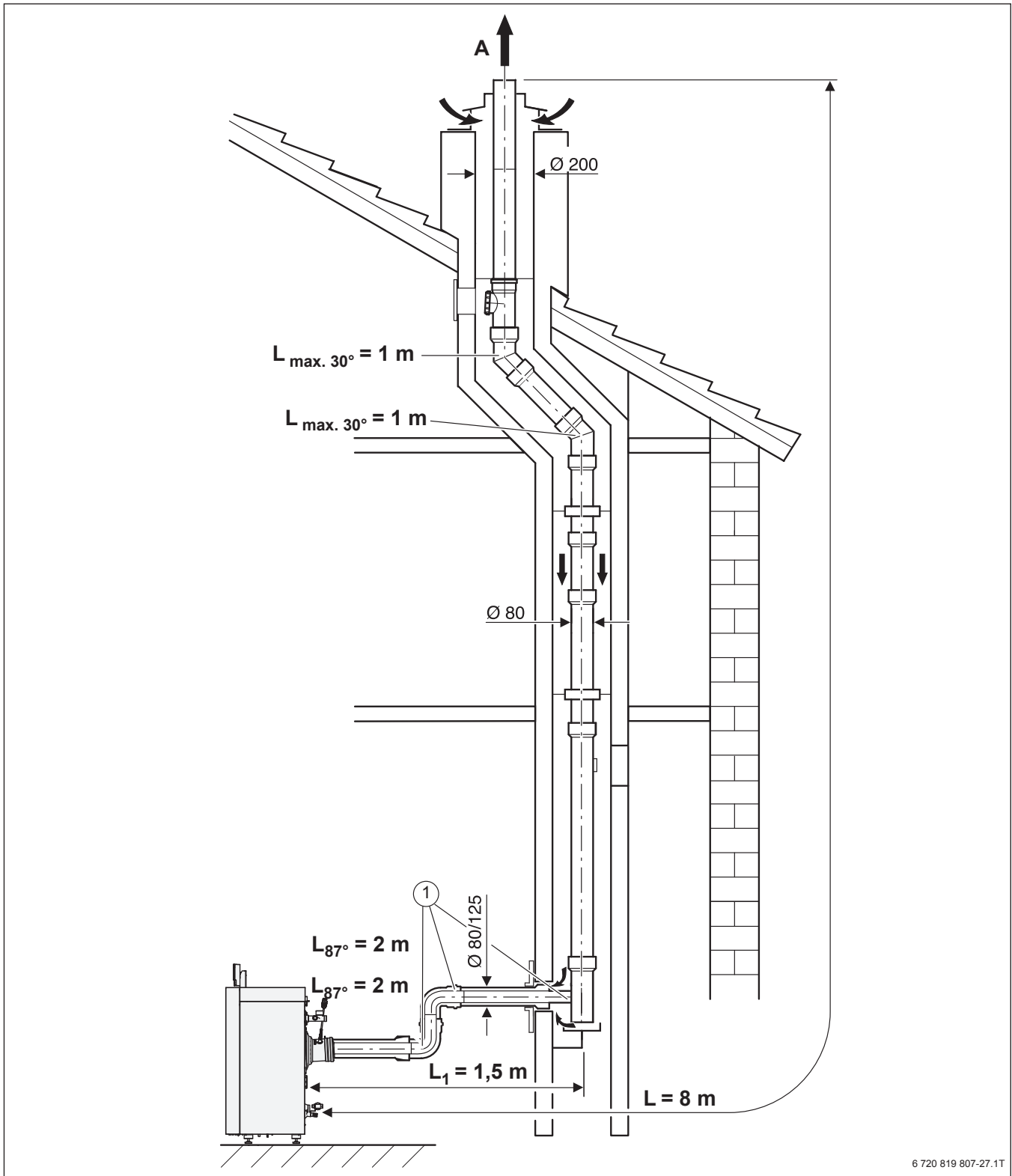
Wegen des Hinweises von Tabelle 57, Seite 94:

$L_{\text{tatsächlich}} = 8 \text{ m} + 2 \times 1 \text{ m} = 10 \text{ m}$
($2 \times 87^\circ$ -Bögen sind bereits in L_{max} enthalten)

$L_{\text{max}} = 10,5 \text{ m}$ (→ Tabelle 57, Seite 94)

Es gilt die Bedingung: $L_{\text{tatsächlich}} \leq L_{\text{max}}$ (**10 m < 10,5 m**)

Somit ist diese Abgasführung hinsichtlich der Abgasrohrängen in Ordnung.



6 720 819 807-27.1T

Bild 101 Beispiel zur Berechnung der Abgasrohlängen KB195i-15 mit GA-K (C_{93x})

1) 1,5 Meter Rohr (L₁), 2 × 87°-Bögen und Stützbögen im Schacht sind bei den maximalen Längen berücksichtigt worden.

A Abgas

L Gesamtbaulänge der Abgasleitung

L₁ waagerechte Länge der Abgasleitung

11.3 Abgasführungssituationen

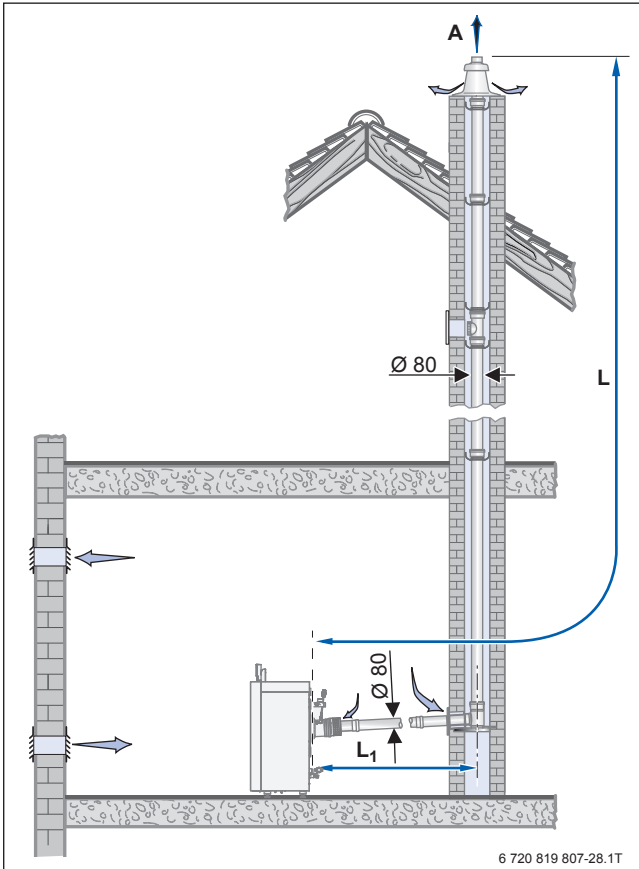


Bild 102 Montagevariante mit dem Bausatz GA

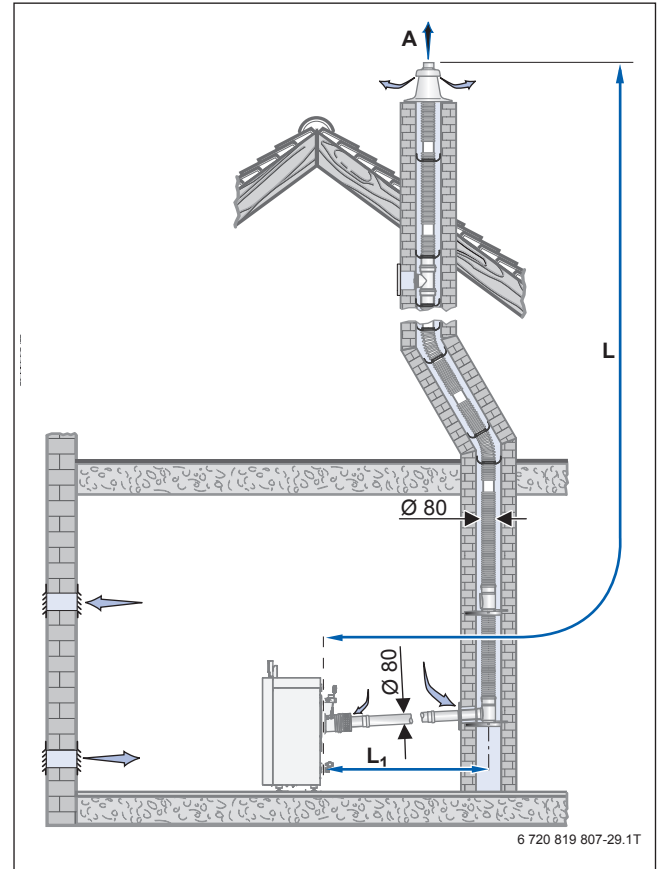


Bild 103 Montagevariante mit dem Bausatz GA + ÜB-flex

Abgasführung mit Glattrohr im Schacht nach B ₂₃ , B _{23p}	L _{max} [m]	L ₁ [m]	Äquivalente Längen der zusätzlichen Umlenkungen	
			87° [m]	15-45° [m]
Öl-Brennwertkessel				
KB195i-15 ¹⁾	50	1,5	2	1
KB195i-15 ÜB-Flex ²⁾	50	1,5	2	1
KB195i-15 ²⁾	50	1,5	2	1

Tab. 51 Rohrlängen bei B₂₃

- 1) 1,5 Meter Rohr (L1) und Stützbogen im Schacht sind in den maximalen Längen schon berücksichtigt.
- 2) 1,5 Meter Rohr (L1) 2 × 87°-Bögen und Stützbogen im Schacht sind in den maximalen Längen schon berücksichtigt.

- A Abgas
- L Gesamtlänge der Abgasleitung
- L₁ Waagerechte Länge der Abgasleitung
- L_{max} Maximale Länge der Abgasleitung

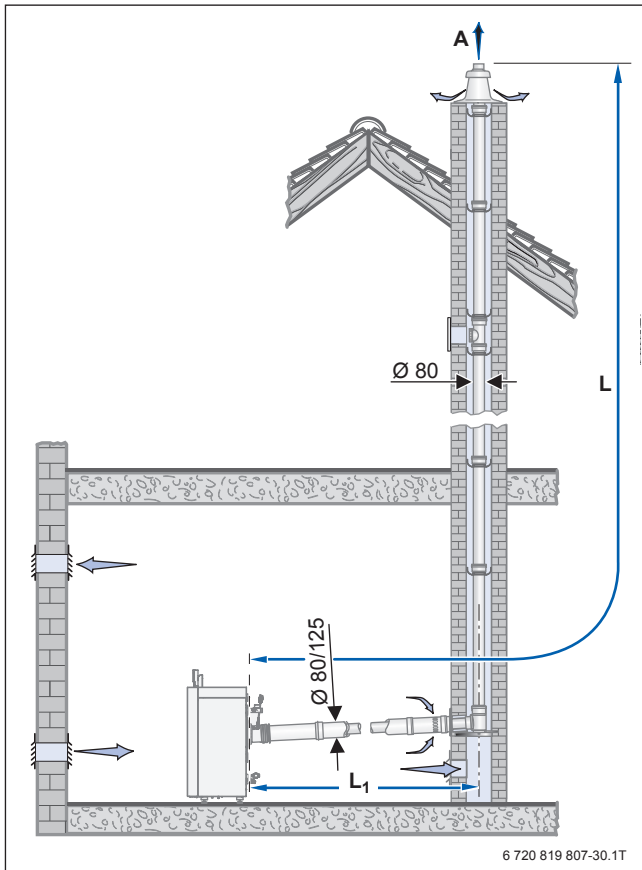


Bild 104 Montagevariante mit dem Bausatz GA-X + GA-K

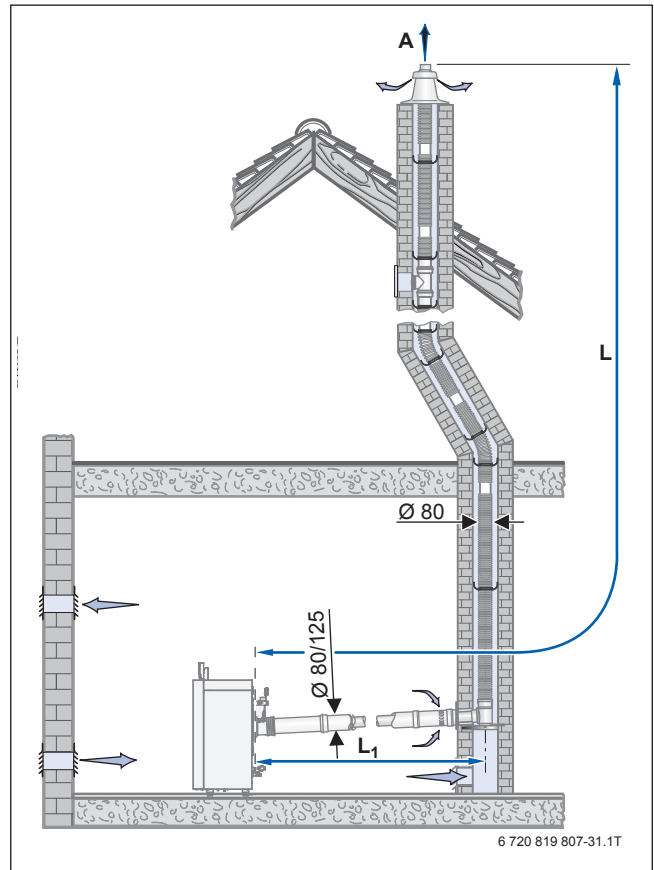


Bild 105 Montagevariante mit dem Bausatz GA-X + GA-K + ÜB-Flex

Abgasführung im Schacht nach B ₃₃			Äquivalente Längen der zusätzlichen Umlenkungen	
	L _{max} [m]	L ₁ [m]	87° [m]	15-45° [m]
Öl-Brennwertkessel				
KB195i-15 ¹⁾	50	1,5	2	1
KB195i-15 ²⁾	50	1,5	2	1
KB195i-15 ÜB-Flex ¹⁾ ; Ø 80	49	1,5	2	1

Tab. 52 Rohrlängen bei B₃₃

- 1) 1,5 Meter Rohr (L₁) und Stützbogen im Schacht sind in den maximalen Längen schon berücksichtigt.
- 2) 1,5 Meter Rohr (L₁) 2 × 87°-Bögen und Stützbogen im Schacht sind in den maximalen Längen schon berücksichtigt.

- A Abgas
- L Gesamtlänge der Abgasleitung
- L₁ Waagerechte Länge der Abgasleitung
- L_{max} Maximale Länge der Abgasleitung

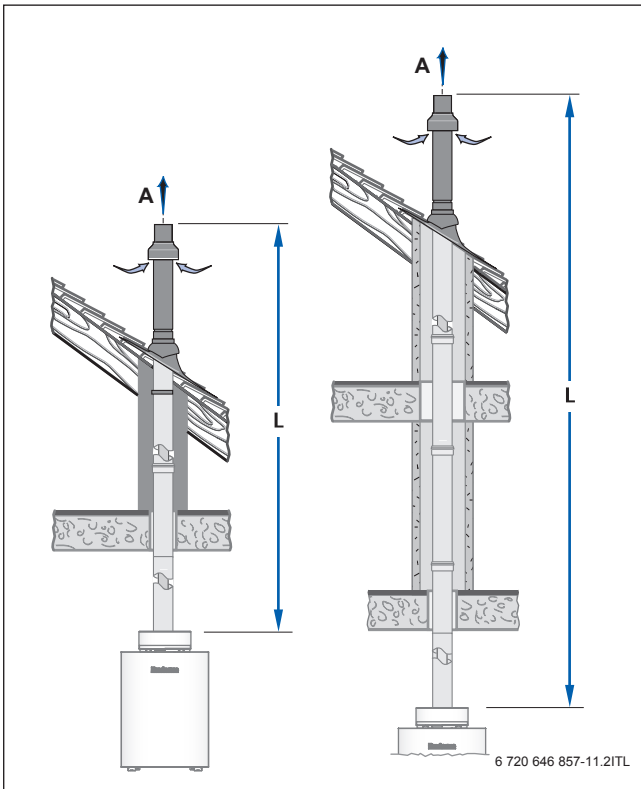




Bild 106 Montagevarianten mit dem Bausatz DO

Abgasführung senkrecht Ø 80/125 mm und Ø 60/125 mm nach C _{33x} senkrecht	Äquivalente Längen der zusätzlichen Umlenkungen	
	 87° [m]	 15-45° [m]
Öl-Brennwertkessel L _{max} [m]		
KB195i-15; Ø 60	2	1
KB195i-15; Ø 80	2	1

Tab. 53 Rohrlängen bei C_{33x}

- A Abgas
- L Gesamtlänge der Abgasleitung
- L_{max} Maximale Länge der Abgasleitung

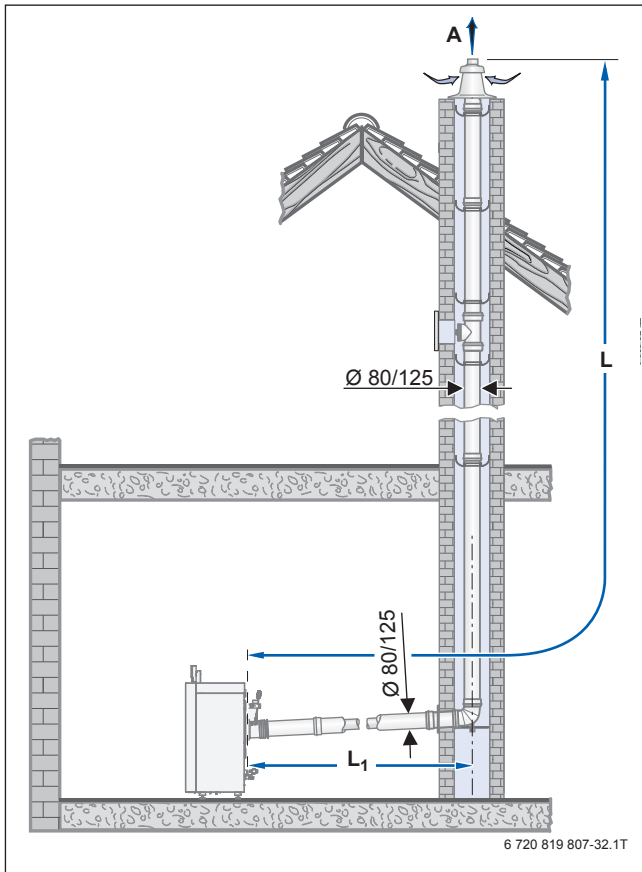




Bild 107 Montagevarianten mit dem Bausatz DO-S

Abgasführung mit konzentrischem Rohr im Schacht nach C _{33x}			Äquivalente Längen der zusätzlichen Umlenkungen	
Öl-Brennwertkessel	L _{max} [m]	L ₁ [m]	 87° [m]	 15°/45° [m]
KB195i-15 ¹⁾	9,5	1,5	2	1
KB195i-15 ²⁾	9,5	1,5	2	1

Tab. 54 Rohrlängen bei C_{33x}

- 1) 1,5 Meter Rohr (L₁) und Stützbogen im Schacht sind in den maximalen Längen schon berücksichtigt.
- 2) 1,5 Meter Rohr (L₁) 2 × 87°-Bögen und Stützbogen im Schacht sind in den maximalen Längen schon berücksichtigt.

- A Abgas
- L Gesamtlänge der Abgasleitung
- L₁ Waagerechte Länge der Abgasleitung
- L_{max} Maximale Länge der Abgasleitung

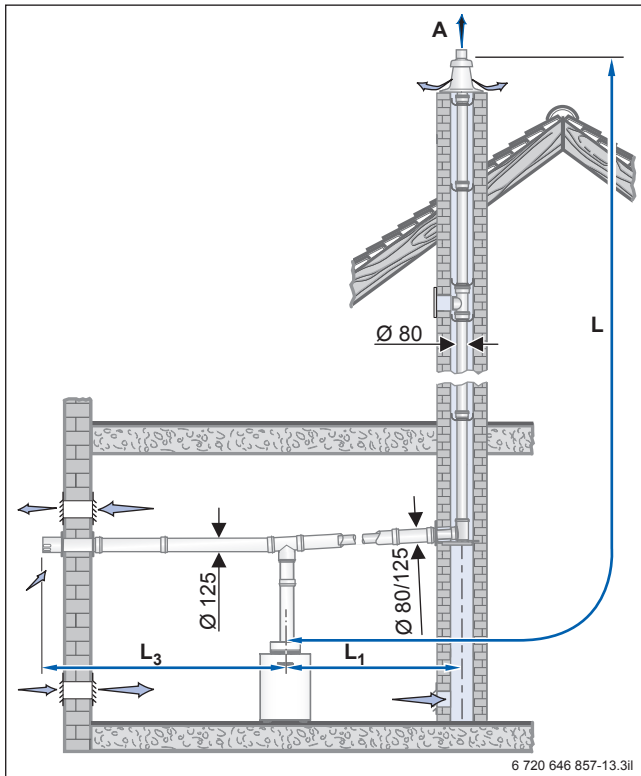


Bild 108 Montagevarianten mit dem Bausatz GAL-K + GA-K

Getrenntrohrführung im Schacht nach C _{53x}	L _{max} [m]	L ₁ [m]	L ₃ [m]	Äquivalente Längen der zusätzlichen Umlenkungen	
				87° [m]	15-45° [m]
Öl-Brennwertkessel					
KB195i-15 ¹⁾	50	1,5	5	2	1
KB195i-15 ²⁾	50	1,5	5	2	1

Tab. 55 Rohrlängen bei C_{53x}

- 1) 1,5 Meter Rohr (L1) und Stützbogen im Schacht sowie 5 m Verbrennungszuluftkanal (L3) DN 125 sind in den maximalen Längen schon berücksichtigt.
- 2) 1,5 Meter Rohr (L1) 2 × 87°-Bögen und Stützbogen im Schacht sowie 5 m Verbrennungszuluftkanal (L3) DN 125 sind in den maximalen Längen schon berücksichtigt.

- A Abgas
- L Gesamtlänge der Abgasleitung
- L₁ Waagerechte Länge der Abgasleitung
- L₃ Waagerechte Länge der Zuluftleitung
- L_{max} Maximale Länge der Abgasleitung

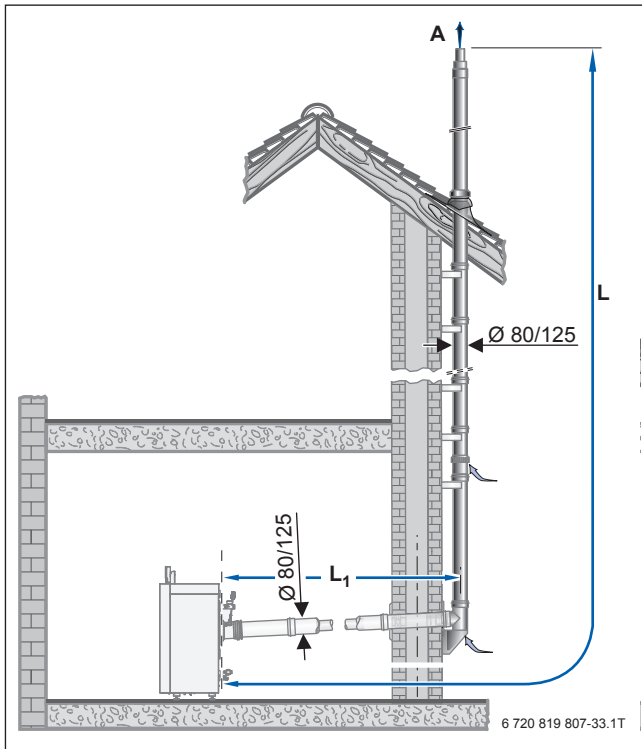


Bild 109 Montagevarianten mit dem Bausatz GAF-K

Abgasführung an der Fassade nach C _{53x}			Äquivalente Längen der zusätzlichen Umlenkungen	
Öl-Brennwertkessel	L _{max} [m]	L ₁ [m]	87° [m]	15-45° [m]
KB195i-15 ¹⁾	18,5	1,5	2	1
KB195i-15 ²⁾	18,5	1,5	2	1

Tab. 56 Rohrlängen bei C_{53x}

- 1) 1,5 Meter Rohr (L₁) und Stützbogen Wandkonsole sind in den maximalen Längen schon berücksichtigt. Luftansaugung unten an der Konsole.
- 2) 1,5 Meter Rohr (L₁) 2 × 87°-Bögen und Stützbogen Wandkonsole sind in den maximalen Längen schon berücksichtigt. Luftansaugung unten an der Konsole.

- A Abgas
 L Gesamtlänge der Abgasleitung
 L₁ Waagerechte Länge der Abgasleitung
 L_{max} Maximale Länge der Abgasleitung

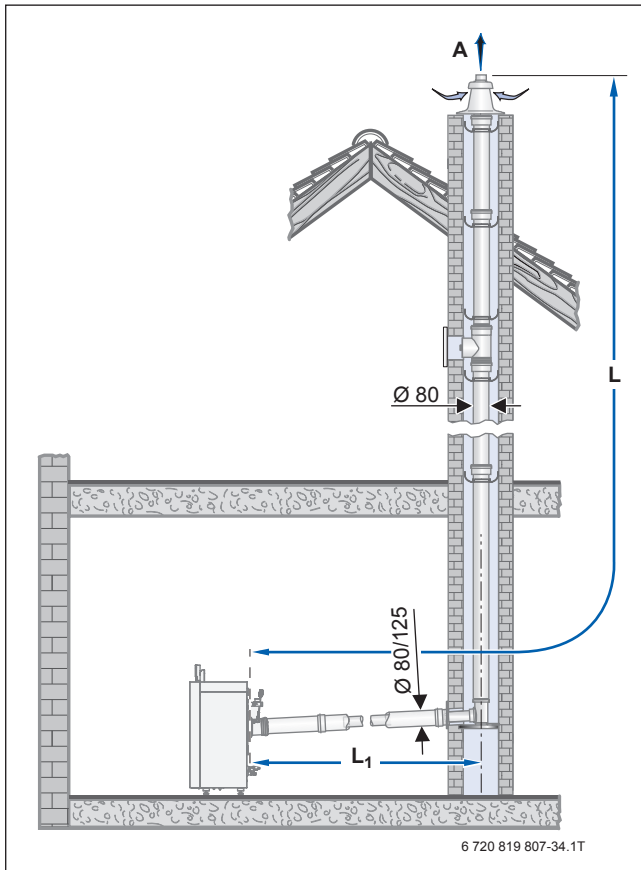


Bild 110 Montagevarianten mit dem Bausatz GA-K

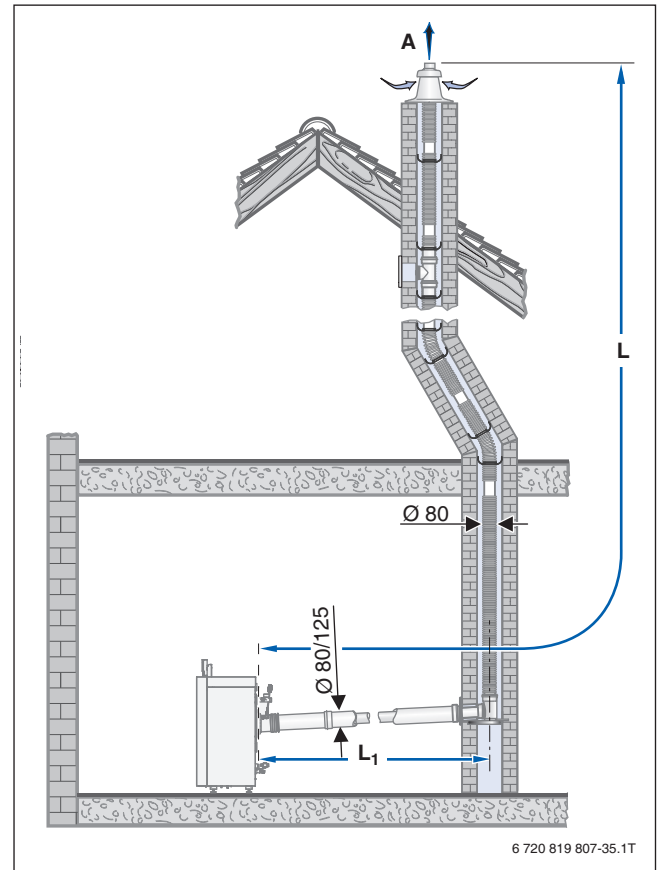




Bild 111 Montagevarianten mit dem Bausatz GA-K + ÜB-Flex

Abgasführung mit Glattrohr im Schacht nach C _{93x}				Äquivalente Längen der zusätzlichen Umlenkungen	
Öl-Brennwertkessel	Schachtsquerschnittsmaß [mm]	L _{max} [m]	L ₁ [m]	 87° [m]	 15-45° [m]
KB195i-15 ¹⁾ ; Ø 60	100 rund ²⁾ 110 rund ²⁾ 120 rund ²⁾	6	1,5	2	1
KB195i-15 ÜB-Flex ¹⁾ ; Ø 60	100 rund ²⁾ 110 rund ²⁾ 120 rund ²⁾	6	1,5	2	1
KB195i-15 ³⁾ ; Ø 60	100 rund ²⁾ 110 rund ²⁾ 120 rund ²⁾	6	1,5	2	1
KB195i-15 ÜB-Flex ³⁾ ; Ø 60	100 rund ²⁾ 110 rund ²⁾ 120 rund ²⁾	6	1,5	2	1
KB195i-15 ¹⁾ ; Ø 80	120 rund ²⁾ 130 rund ²⁾ 140 rund ²⁾	10,5	1,5	2	1
KB195i-15 ÜB-Flex ¹⁾ ; Ø 80	120 rund ²⁾ 130 rund ²⁾ 140 rund ²⁾	10,5	1,5	2	1
KB195i-15 ³⁾ ; Ø 80	120 rund ²⁾ 130 rund ²⁾ 140 rund ²⁾	10,5	1,5	2	1
KB195i-15 ÜB-Flex ³⁾ ; Ø 80	120 rund ²⁾ 130 rund ²⁾ 140 rund ²⁾	10,5	1,5	2	1

 Tab. 57 Rohrlängen bei C_{93x}

- 1) 1,5 Meter Rohr (L₁) und Stützbogen im Schacht sind in den maximalen Längen schon berücksichtigt.
- 2) Rauigkeit ≤ 1,5 mm
- 3) 1,5 Meter Rohr (L₁) 2 × 87°-Bögen und Stützbogen im Schacht sind in den maximalen Längen schon berücksichtigt.

A Abgas
 L Gesamtlänge der Abgasleitung
 L₁ Waagerechte Länge der Abgasleitung
 L_{max} Maximale Länge der Abgasleitung

12 Einzelbauteile für die Abgassysteme

12.1 Maße ausgewählter Einzelbauteile

12.1.1 Bauteile für Einzelgerät Nennweite Ø 80 mm

Abdichtung

- Lippendichtung

Bogen mit Prüföffnung lang

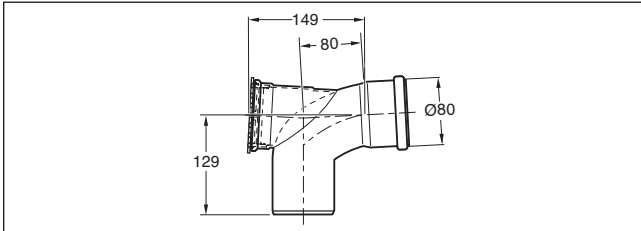


Bild 112 Bogen mit Prüföffnung lang (Maße in mm)

Rohr mit Prüföffnung

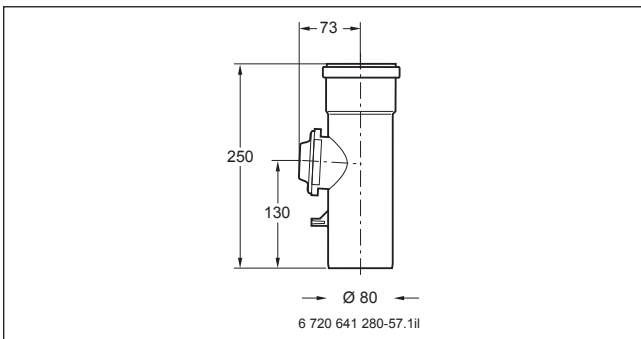


Bild 113 Rohr mit Prüföffnung (Maße in mm)

Bogen

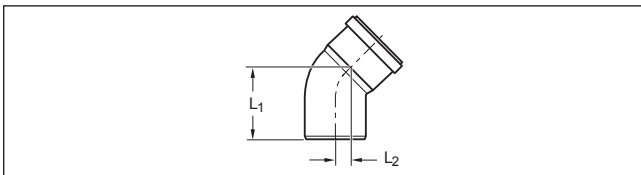


Bild 114 Bogen

Ø [mm]	α	L ₁ [mm]	L ₂ [mm]
80	87°	112,9	59,9
	45°	100,9	20
	30°	94,3	10,5
	15°	84,9	2,3

Tab. 58 Maße Bogen

Versatzmaße Bogen

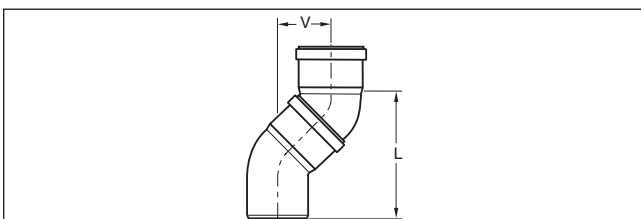


Bild 115 Versatzmaße Bogen

Ø [mm]	Bogen	V [mm]	L [mm]
80	2 × 87°	174,8	179,2
	2 × 45°	77,2	186,4
	2 × 30°	48,5	181,1
	2 × 15°	22,1	167,5

Tab. 59 Versatzmaße Bogen

Abgasrohr

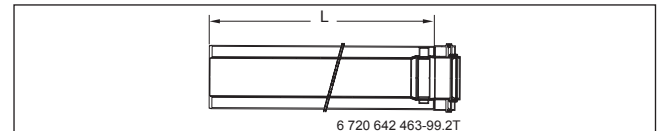


Bild 116 Abgasrohr Ø 80

Ø [mm]	L [mm]
80	450, 950, 1950

Tab. 60 Maße Abgasrohr

Schachtabdeckung

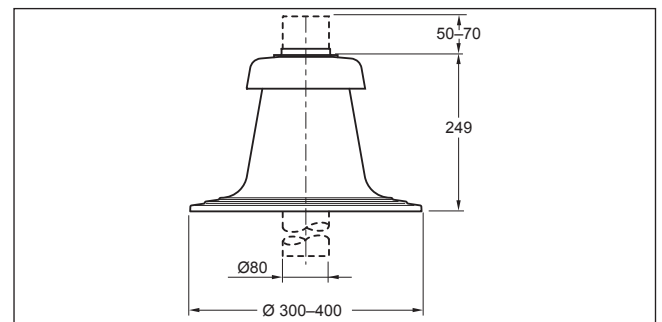


Bild 117 Schachtabdeckung (Maße in mm)

Abstandshalter für Abgasleitung im Schacht

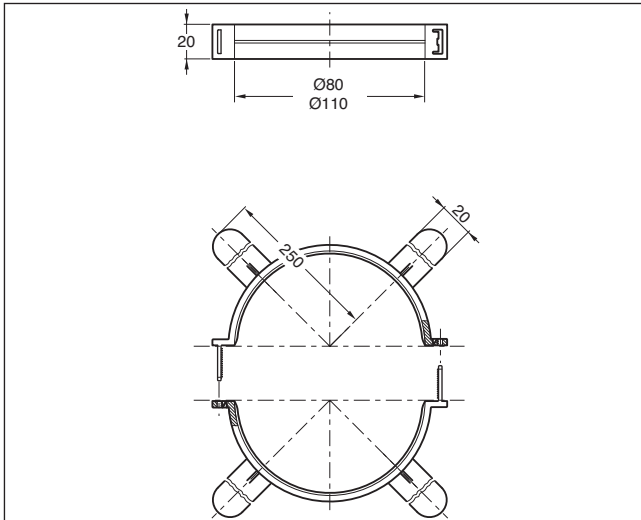


Bild 118 Abstandshalter für Abgasleitung im Schacht (Maße in mm)

Schornsteinanschluss (im Grundbausatz GA)

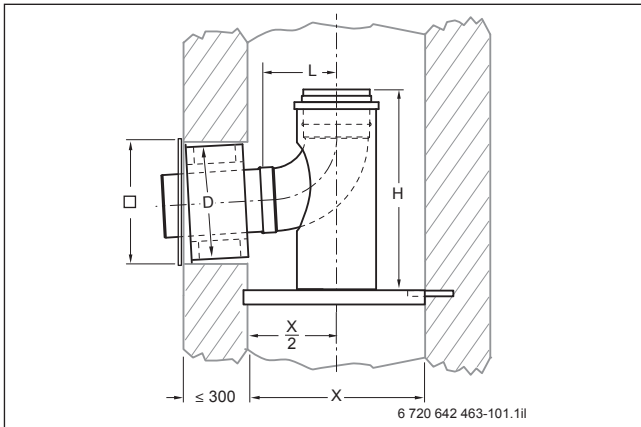


Bild 119 Schornsteinanschluss (Maße in mm)

Ø	D	L	H	□	X
[mm]	[mm]	[mm]	[mm]	[mm]	[mm]
80	125	125	244	200	≤ 300

Tab. 61 Maße Schornsteinanschluss

Zuluftgitter (im Grundbausatz GA-X)

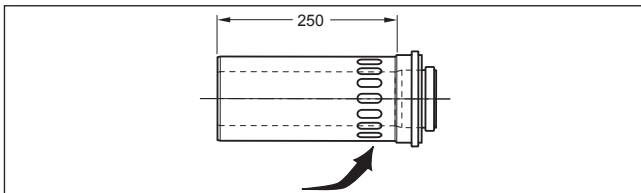


Bild 120 Zuluftgitter (Maße in mm)

12.1.2 Bauteile für Einzelgerät Nennweite Ø 125 mm

Neigung

- 0° ... 15° verstellbar

Abdichtung

- Lippendichtung

Flachdach-Klebeflansch 0° ... 15° verstellbar

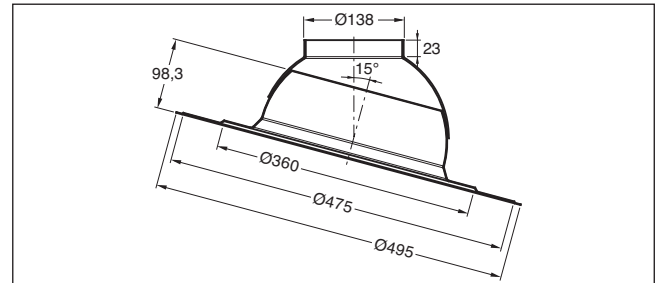


Bild 121 Flachdach-Klebeflansch (Maße in mm)

12.1.3 Luft-Abgas-Leitungen für Einzelgerät Nennweite Ø 80/125 mm

Abdichtung

- Lippendichtung

Konzentrischer Bogen/T-Stück mit Prüföffnung

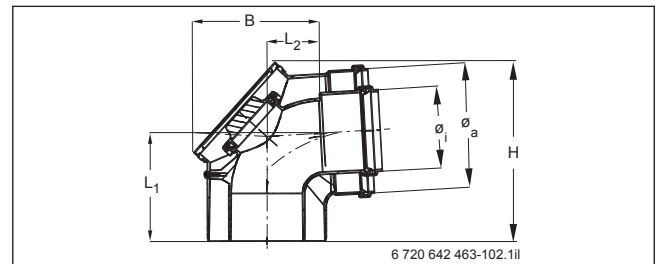


Bild 122 Konzentrischer Bogen/T-Stück mit Prüföffnung Ø 80/125

Ø _i /Ø _a	L ₁	L ₂	B	H
[mm]	[mm]	[mm]	[mm]	[mm]
80/125	110	70	140	190

Tab. 62 Maße konzentrischer Bogen/T-Stück mit Prüföffnung

Konzentrisches Schiebestück/Montagehilfe

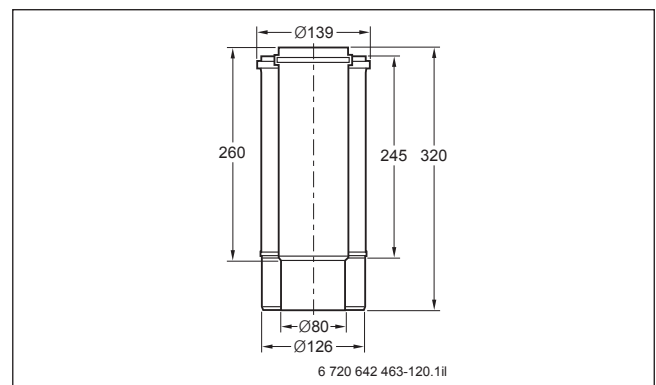


Bild 123 Konzentrisches Schiebestück/Montagehilfe (Maße in mm)

Konzentrisches Rohr mit Prüföffnung

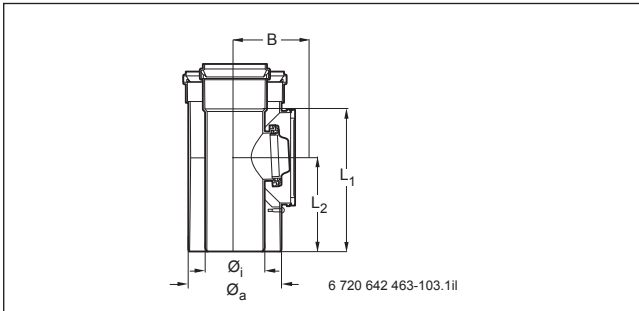


Bild 124 Konzentrisches Rohr mit Prüföffnung Ø 80/125

Ø _i /Ø _a [mm]	L ₁ [mm]	L ₂ [mm]	B [mm]
80/125	190	125	80

Tab. 63 Maße konzentrisches Rohr mit Prüföffnung Ø 80/125

Konzentrisches Rohr mit Prüföffnung aus Edelstahl (für Bausatz GAF-K)

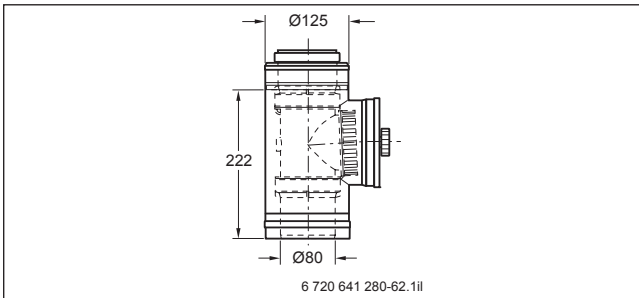


Bild 125 Konzentrisches Rohr mit Prüföffnung (Maße in mm)

Konzentrischer Bogen

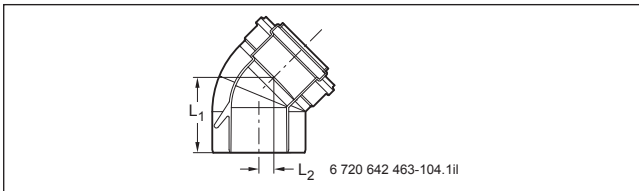


Bild 126 Konzentrischer Bogen Ø 80/125

Ø [mm]	α	L ₁ [mm]	L ₂ [mm]
80/125	87°	112,9	59,9
	45°	100,9	20
	30°	93,6	9,8
	15°	76	3,5

Tab. 64 Maße konzentrischer Bogen

Versatzmaße konzentrischer Bogen

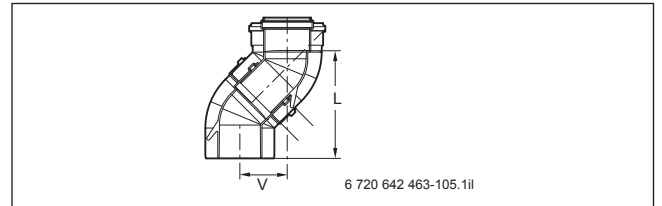


Bild 127 Versatzmaße konzentrischer Bogen Ø 80/125

Ø [mm]	Bogen	V [mm]	L [mm]
80/125	2 × 87°	179,8	179,4
	2 × 45°	85,7	194,9
	2 × 30°	54,1	189,9
	2 × 15°	20	151

Tab. 65 Versatzmaße konzentrischer Bogen

Konzentrischer Schornsteinanschluss (im Grundbausatz GA-K)

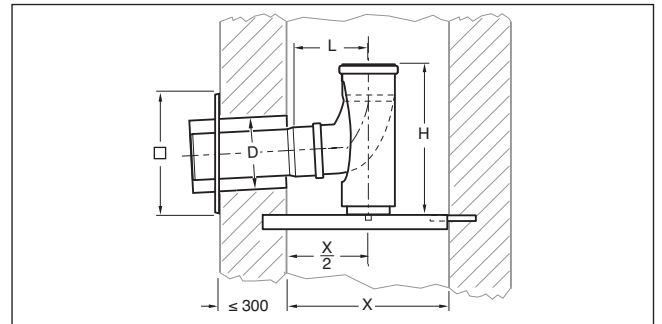


Bild 128 Konzentrischer Schornsteinanschluss (Maße in mm)

Ø [mm]	D [mm]	L [mm]	H [mm]	□ [mm]	X [mm]
80	125	125	244	200	≤ 300

Tab. 66 Maße konzentrischer Schornsteinanschluss

Konzentrisches Zuluft-T-Stück aus Edelstahl (im Grundbausatz GAF-K)

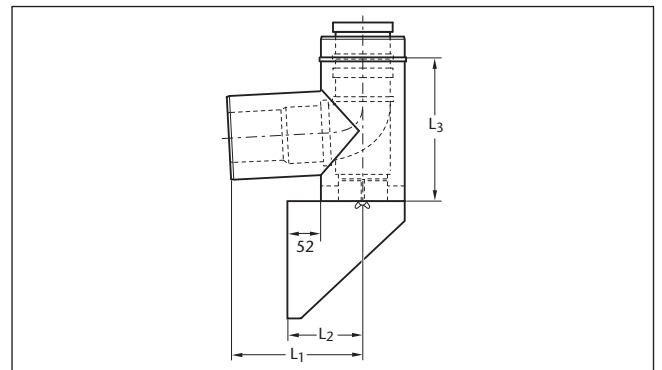


Bild 129 Konzentrisches Zuluft-T-Stück

Ø [mm]	L ₁ [mm]	L ₂ [mm]	L ₃ [mm]
80/125	237	115	229

Tab. 67 Maße konzentrisches Zuluft-T-Stück

**Konzentrischer Zuluftstutzen aus Edelstahl
(für Bausatz GAF-K)**

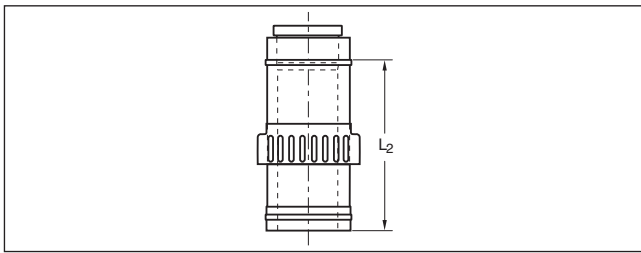


Bild 130 Konzentrischer Zuluftstutzen

Ø [mm]	L ₂ [mm]
80/125	250

Tab. 68 Maße konzentrischer Zuluftstutzen

**Dachdurchführung mit Mündungsabschluss aus Edelstahl
(für Bausatz GAF-K)**

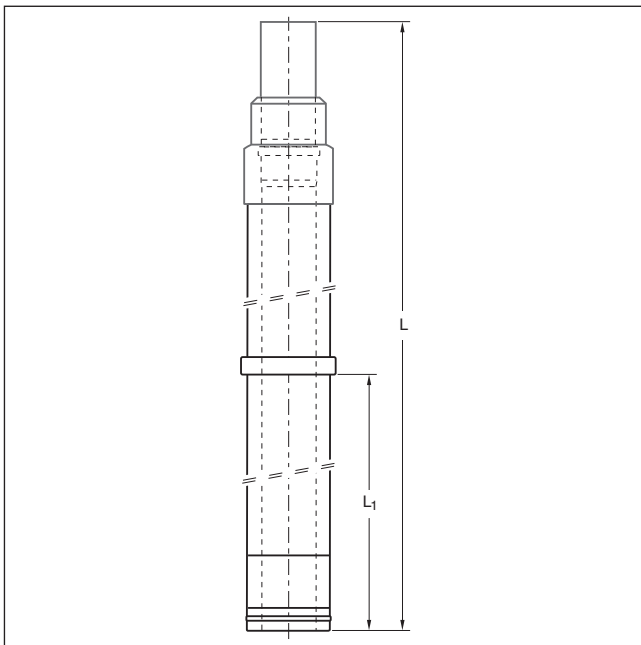


Bild 131 Dachdurchführung mit Mündungsabschluss

Ø [mm]	L [mm]	L ₁ [mm]
80/125	1250	650

Tab. 69 Maße Dachdurchführung mit Mündungsabschluss

Stichwortverzeichnis

A	
Abgassystem, raumluftunabhängiger Betrieb	
Abgasleitungen	75
Aufstellraum	71
Abkürzungsverzeichnis.....	28
Anlagenbeispiele.....	22
Ausdehnungsgefäß	
Überschlägige Berechnung oder Überprüfung.....	18
Varianten	18
B	
Bedieneinheit	
RC310.....	36
Bedieneinheit RC200.....	38
Brenneridentifikationsmodul BCI	34
D	
Durchflusswiderstand.....	54
E	
Erweiterungsmodul	
Für Regelsystem Logamatic EMS.....	40
EU-Richtlinie für Energieeffizienz.....	6
F	
Feuerungsautomat SAFe.....	34
G	
Gas-Vormischbrenner	29
H	
Heizkreis-Anschluss-Set	51
Heizkreis-Schnellmontage-Systeme	
Heizkesselmontage	43
Komponenten zur freien Kombination (Wandmontage)	47
Restförderhöhe.....	51
Rohrgruppe zur Systemtrennung.....	58
Heizwasser.....	19
K	
Kondensat	
Ableitung	74
Kondensathebeanlage Wilo-DrainLift Con	69
Kondensatpumpe CP1	68
Kondensatpumpe CP1	68
Abmessungen	68
Technische Daten	68
Korrosionsschutz	18
L	
Logalux L.3RS	13
Abmessungen mit Logano plus KB195i	13
Warmwasser-Leistungsdaten.....	13
Zubehör	42
Logalux SU	14
Abmessungen mit Logano plus KB195i	14
Warmwasser-Leistungsdaten.....	14
Zubehör	42
M	
Logano plus KB195i	
Abmessungen	10
Aufstellmaße.....	20
Ausstattungsmerkmale.....	9
Betriebsbedingungen	5
Betriebsbereitschaftsverlust	16
Installationshinweise.....	5
Kesselwirkungsgrad	15
Öl-Vormischbrenner	29
Produkt Daten zum Energieverbrauch	12
Technische Daten.....	11
Wasserseitiger Durchflusswiderstand	15
Zubehör	60
Luft-Abgas-System	
Prinzip	74
N	
Mastercontroller Logamatic IMC110	31
Funktionen	31
O	
Ölversorgungseinrichtung	63–64
R	
Regelung	
Außentemperaturgeführt	35
Außentemperaturgeführt mit Raumtemperaturaufschaltung	35
Mastercontroller Logamatic IMC110.....	31
Raumtemperaturgeführt.....	35
Regelungsarten.....	35
Richtlinien	70
S	
SAFe50	
Anschlussplan	30
Schornstein	
Siehe auch Luft-Abgas-System	
System-Bedieneinheit RC310.....	36
T	
Technische Daten	
RC310.....	37
V	
Vorschriften	70
W	
Wärmetauscher	
Systemtrennung	19
Warmwasser-Leistungsdaten	
Logalux L.3RS	13
Logalux SU	14
Z	
Zubehör	
Heizkreis-Anschluss-Set	51

Niederlassung	PLZ/Ort	Straße	Telefon	Telefax	E-Mail-Adresse
1. Aachen	52080 Aachen	Hergelsbendenstr. 30	(0241) 9 68 24-0	(0241) 9 68 24-99	aachen@buderus.de
2. Augsburg	86156 Augsburg	Werner-Heisenberg-Str. 1	(0821) 4 44 81-0	(0821) 4 44 81-50	augsburg@buderus.de
3. Berlin-Tempelhof	12103 Berlin	Bessemmerstr. 76A	(030) 7 54 88-0	(030) 7 54 88-160	berlin@buderus.de
4. Berlin/Brandenburg	16727 Velten	Berliner Str. 1	(03304) 3 77-0	(03304) 3 77-1 99	berlin.brandenburg@buderus.de
5. Bielefeld	33719 Bielefeld	Oldermanns Hof 4	(0521) 20 94-0	(0521) 20 94-2 28/2 26	bielefeld@buderus.de
6. Bremen	28816 Stuhr	Lise-Meitner-Str. 1	(0421) 89 91-0	(0421) 89 91-2 35/2 70	bremen@buderus.de
7. Dortmund	44319 Dortmund	Zeche-Norm-Str. 28	(0231) 92 72-0	(0231) 92 72-2 80	dortmund@buderus.de
8. Dresden	01458 Ottendorf-Okrilla	Jakobsdorfer Str. 4-6	(035205) 55-0	(035205) 55-1 11/2 22	dresden@buderus.de
9. Düsseldorf	40231 Düsseldorf	Höher Weg 268	(0211) 7 38 37-0	(0211) 7 38 37-21	duesseldorf@buderus.de
10. Erfurt	99091 Erfurt	Alte Mittelhäuser Str. 21	(0361) 7 79 50-0	(0361) 73 54 45	erfurt@buderus.de
11. Essen	45307 Essen	Eckenbergstr. 8	(0201) 5 61-0	(0201) 5 61-2 79	essen@buderus.de
12. Esslingen	73730 Esslingen	Wolf-Hirth-Str. 8	(0711) 93 14-5	(0711) 93 14-6 69	esslingen@buderus.de
13. Frankfurt	63110 Rodgau	Hermann-Staudinger-Str. 2	(06106) 8 43-0	(06106) 8 43-2 03	frankfurt@buderus.de
14. Freiburg	79108 Freiburg	Stübweg 47	(0761) 5 10 05-0	(0761) 5 10 05-45/47	freiburg@buderus.de
15. Gießen	35394 Gießen	Rödgener Str. 47	(0641) 4 04-0	(0641) 4 04-2 21/2 22	giessen@buderus.de
16. Goslar	38644 Goslar	Magdeburger Kamp 7	(05321) 5 50-0	(05321) 5 50-1 39	goslar@buderus.de
17. Hamburg	21035 Hamburg	Wilhelm-Iwan-Ring 15	(040) 7 34 17-0	(040) 7 34 17-2 67/2 31/2 62	hamburg@buderus.de
18. Hannover	30916 Isernhagen	Stahlstr. 1	(0511) 77 03-0	(0511) 77 03-2 42	hannover@buderus.de
19. Heilbronn	74078 Heilbronn	Pfaffenstr. 55	(07131) 91 92-0	(07131) 91 92-2 11	heilbronn@buderus.de
20. Ingolstadt	85098 Großmehring	Max-Planck-Str. 1	(08456) 9 14-0	(08456) 9 14-2 22	ingolstadt@buderus.de
21. Kaiserslautern	67663 Kaiserslautern	Opelkreisel 24	(0631) 35 47-0	(0631) 35 47-1 07	kaiserslautern@buderus.de
22. Karlsruhe	76185 Karlsruhe	Hardeckstr. 1	(0721) 9 50 85-0	(0721) 9 50 85-33	karlsruhe@buderus.de
23. Kassel	34123 Kassel-Waldau	Heinrich-Hertz-Str. 7	(0561) 49 17 41-0	(0561) 49 17 41-29	kassel@buderus.de
24. Kempten	87437 Kempten	Heisinger Str. 21	(0831) 5 75 26-0	(0831) 5 75 26-50	kempten@buderus.de
25. Kiel	24145 Kiel	Edisonstr. 29	(0431) 6 96 95-0	(0431) 6 96 95-95	kiel@buderus.de
26. Koblenz	56220 Bassenheim	Am Gülser Weg 15-17	(02625) 9 31-0	(02625) 9 31-2 24	koblenz@buderus.de
27. Köln	50858 Köln	Toyota-Allee 97	(02234) 92 01-0	(02234) 92 01-2 37	koeln@buderus.de
28. Kulmbach	95326 Kulmbach	Aufeld 2	(09221) 9 43-0	(09221) 9 43-2 92	kulmbach@buderus.de
29. Leipzig	04420 Markranstädt	Handelsstr. 22	(0341) 9 45 13-00	(0341) 9 42 00-62/89	leipzig@buderus.de
30. Lüneburg	21339 Lüneburg	Christian-Herbst-Str. 6	(04131) 2 97 19-0	(04131) 2 23 12-79	lueneburg@buderus.de
31. Magdeburg	39116 Magdeburg	Sudenburger Wuhne 63	(0391) 60 86-0	(0391) 60 86-2 15	magdeburg@buderus.de
32. Mainz	55129 Mainz	Carl-Zeiss-Str. 16	(06131) 92 25-0	(06131) 92 25-92	mainz@buderus.de
33. Meschede	59872 Meschede	Zum Rohland 1	(0291) 54 91-0	(0291) 66 98	meschede@buderus.de
34. München	81379 München	Boschetsrieder Str. 80	(089) 7 80 01-0	(089) 7 80 01-2 58/2 71	muenchen@buderus.de
35. Münster	48159 Münster	Haus Uhlenkotten 10	(0251) 7 80 06-0	(0251) 7 80 06-2 21	muenster@buderus.de
36. Neubrandenburg	17034 Neubrandenburg	Feldmark 9	(0395) 45 34-0	(0395) 4 22 87 32	neubrandenburg@buderus.de
37. Neu-Ulm	89231 Neu-Ulm	Böttgerstr. 6	(0731) 7 07 90-0	(0731) 7 07 90-82	neu-ulm@buderus.de
38. Norderstedt	22848 Norderstedt	Gutenbergring 53	(040) 7 34 17-0	(040) 50 09-14 80	norderstedt@buderus.de
39. Nürnberg	90425 Nürnberg	Kilianstr. 112	(0911) 36 02-0	(0911) 36 02-2 74	nuernberg@buderus.de
40. Osnabrück	49078 Osnabrück	Am Schürholz 4	(0541) 94 61-0	(0541) 94 61-2 22	osnabrueck@buderus.de
41. Ravensburg	88069 Tettngang	Dr.-Klein-Str. 17-21	(07542) 5 50-0	(07542) 5 50-2 22	ravensburg-tettngang@buderus.de
42. Regensburg	93092 Barbing	Von-Miller-Str. 16	(09401) 8 88-0	(09401) 8 88-49	regensburg@buderus.de
43. Rostock	18182 Bentwisch	Hansestr. 5	(0381) 6 09 69-0	(0381) 6 86 51 70	rostock@buderus.de
44. Saarbrücken	66130 Saarbrücken	Kurt-Schumacher-Str. 38	(0681) 8 83 38-0	(0681) 8 83 38-33	saarbruecken@buderus.de
45. Schwerin	19075 Pampow	Fährweg 10	(03865) 78 03-0	(03865) 32 62	schwerin@buderus.de
46. Traunstein	83278 Traunstein/Haslach	Falkensteinstr. 6	(0861) 20 91-0	(0861) 20 91-2 22	traunstein@buderus.de
47. Trier	54343 Föhren	Europa-Allee 24	(06502) 9 34-0	(06502) 9 34-2 22	trier@buderus.de
48. Viernheim	68519 Viernheim	Erich-Kästner-Allee 1	(06204) 91 90-0	(06204) 91 90-2 21	viernheim@buderus.de
49. Villingen-Schwenningen	78652 Deißlingen	Baarstr. 23	(07420) 9 22-0	(07420) 9 22-2 22	schwenningen@buderus.de
50. Werder	14542 Werder/Plötzin	Am Magna Park 4	(03327) 57 49-110	(03327) 57 49-1 11	werder@buderus.de
51. Wesel	46485 Wesel	Am Schornacker 119	(0281) 9 52 51-0	(0281) 9 52 51-20	wesel@buderus.de
52. Würzburg	97228 Rottendorf	Ostring 10	(09302) 9 04-0	(09302) 9 04-1 11	wuerzburg@buderus.de
53. Zwickau	08058 Zwickau	Berthelsdorfer Str. 12	(0375) 44 10-0	(0375) 47 59 96	zwickau@buderus.de

Kundendienst
Telefon (01 806) 990 990*
24 Stunden / 365 Tage
Fax (01 806) 990 992*
E-Mail Kundendienst@buderus.de

Kundendienstauftragsannahme
Fax (01 806) 990 991*
E-Mail Kundendienstauftrag@buderus.de

* aus dem deutschen Festnetz 0,20 €/Gespräch, aus nationalen Mobilfunknetzen max. 0,60 €/Gespräch

Von Buderus erhalten Sie das komplette Programm hochwertiger Heiztechnik aus einer Hand. Wir stehen Ihnen bei allen Fragen mit Rat und Tat zur Seite. Sprechen Sie Ihre zuständige Niederlassung oder unseren Kundendienst an. Aktuelle Informationen finden Sie auch im Internet unter www.buderus.de.



• • 0180call

6 720 819 807 (2016/10)
Technische Änderungen vorbehalten.