

Installationsanleitung

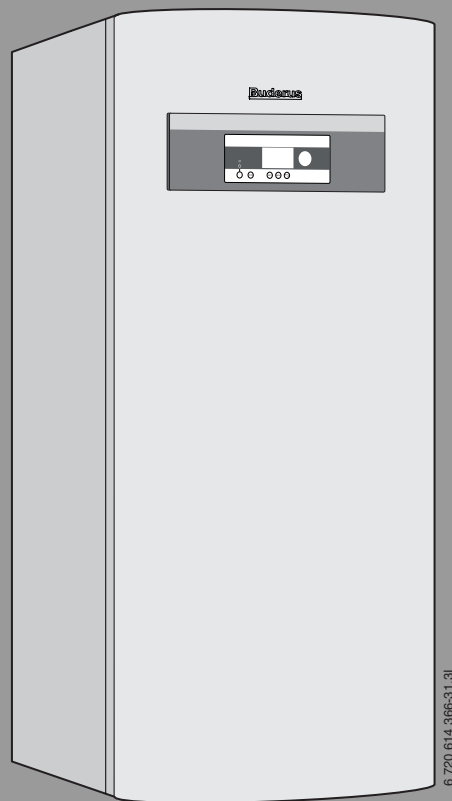
Erdwärmepumpe

# Logatherm

WPS 6K-1...10K-1  
WPS 6-1...17-1

**Buderus**

Vor Montage und Wartung sorgfältig lesen.



**Inhaltsverzeichnis**


<b>1</b>	<b>Symbolerklärung und Sicherheitshinweise</b>	<b>3</b>	<b>10</b>	<b>Elektrischer Anschluss</b>	<b>29</b>
1.1	Symbolerklärung	3	10.1	CAN-BUS	29
1.2	Allgemeine Sicherheitshinweise	4	10.2	Umgang mit der Leiterplatte	30
<b>2</b>	<b>Lieferumfang</b>	<b>5</b>	10.3	Anschluss der Wärmepumpe	30
<b>3</b>	<b>Angaben zum Gerät</b>	<b>6</b>	10.4	Phasenwächter	30
3.1	Konformitätserklärung	6	10.5	Estrichtrocknung	31
3.2	Bestimmungsgemäßer Gebrauch	6	10.6	Schaltplan elektrischer Anschluss	32
3.3	Typenübersicht	6	10.7	Externe Anschlüsse	37
3.4	Typenschild	6	10.8	Anschluss Grundwasserpumpe	38
3.5	Transport und Lagerung	6	10.9	Weitere Schaltpläne	39
3.6	Aufstellort	6	<b>11</b>	<b>Bedienfeld und Bedienung der Menüs</b>	<b>42</b>
3.7	Vor der Installation zu prüfen	6	11.1	Bedienübersicht	42
3.8	Wasserqualität	6	11.2	Hauptschalter (EIN/AUS)	42
3.9	Checkliste	6	11.3	Betriebs- und Störungsleuchte	42
3.10	Wasserbehandlung	6	11.4	Display	42
<b>4</b>	<b>Heizen allgemein</b>	<b>6</b>	11.5	Menü-Taste und Drehknopf	42
4.1	Heizkreise	7	11.6	Zurück-Taste	42
4.2	Heizungsregelung	7	11.7	Modus-Taste	42
4.3	Zeitsteuerung der Heizung	7	11.8	Info-Taste	42
4.4	Betriebsarten	7	11.9	Standardanzeige	42
4.5	Konstanttemperatur	7	11.10	Funktionen aufrufen und Werte ändern	42
<b>5</b>	<b>Energiemessung</b>	<b>7</b>	11.11	Hilfefunktion im Display	43
<b>6</b>	<b>Abmessungen und Mindestabstände</b>	<b>9</b>	11.12	Betriebsinformationen	43
6.1	WPS 6 K-1...10 K-1	9	11.13	Info-Taste	44
6.2	WPS 6-1...8-1	10	11.14	Betriebs symbole	44
6.3	WPS 10-1...17-1	11	<b>12</b>	<b>Vorkonfiguration</b>	<b>44</b>
<b>7</b>	<b>Technische Hinweise</b>	<b>12</b>	<b>13</b>	<b>Einstellungen</b>	<b>45</b>
7.1	Aufbau der Wärmepumpe	12	13.1	Installateurebene aufrufen	45
7.2	Systemlösungen	13	13.2	Menüs der Installateurebene	45
7.3	Technische Daten	20	13.3	Raumtemperaturfühler HRC 2	45
<b>8</b>	<b>Vorschriften</b>	<b>24</b>	13.4	Schneller Neustart des Kompressors	45
<b>9</b>	<b>Installation</b>	<b>24</b>	13.5	Temperaturfühler	45
9.1	Solekreis	24	<b>14</b>	<b>Menüübersicht</b>	<b>46</b>
9.2	Heizsystem	25	<b>15</b>	<b>Einstellungen</b>	<b>47</b>
9.3	Aufstellort wählen	25	15.1	Wärmepumpe	47
9.4	Rohranschlüsse vorinstallieren	25	15.2	Installation	49
9.5	Spülen der Heizungsanlage	26	15.3	Kreis 1 Heizung	50
9.6	Aufstellen	26	15.4	Kreis 2, 3...	53
9.7	Wärmedämmung	26	15.5	Regelung der Heizung	55
9.8	Frontverkleidung abnehmen	26	15.6	Warmwasser	55
9.9	Montage der Temperaturfühler	26	15.7	Zuheizung	57
9.10	Befüllen des Heizsystems	27	15.8	Betriebsbereich des Kompressors	58
9.11	Befüllen des Solekreises	27	15.9	Alarmanzeige	59
			15.10	Externe Regelung	59
			<b>16</b>	<b>Diagnose/Monitor</b>	<b>60</b>
			16.1	Allgemeines	60
			16.2	Menüübersicht	61
			16.3	Temperaturfühler	62

16.4	Ausgänge .....	62
16.5	Timer .....	63
<hr/>		
<b>17</b>	<b>Störungen .....</b>	<b>63</b>
17.1	Alarmer .....	63
17.2	Alarmluchte Regler und Raumtemperaturfühler ....	63
17.3	Alarmsummer bei Alarm .....	63
17.4	Bestätigen eines Alarms .....	64
17.5	Alarmbetrieb .....	64
17.6	Alarmprioritäten .....	64
17.7	Alarmanzeige .....	64
17.8	Alarmprioritäten .....	64
17.9	Informationsprotokoll .....	68
17.10	Alarmprotokoll .....	69
17.11	Alarmprioritäten .....	69
<hr/>		
<b>18</b>	<b>Werkzeugeinstellungen .....</b>	<b>70</b>
18.1	Auf Werkzeugeinstellungen zurücksetzen .....	70
18.2	Werkzeugeinstellung .....	70
<hr/>		
<b>19</b>	<b>Funktionskontrolle .....</b>	<b>73</b>
19.1	Kältemittelkreis .....	73
19.2	Fülldruck im Solekreis .....	73
19.3	Betriebsdruck der Heizungsanlage .....	73
19.4	Betriebstemperaturen .....	73
<hr/>		
<b>20</b>	<b>Umweltschutz .....</b>	<b>73</b>
<hr/>		
<b>21</b>	<b>Inspektion .....</b>	<b>74</b>
21.1	Angaben zum Kältemittel .....	74
21.2	Checkliste für die Inspektion und Wartung (Wartungs- und Inspektionsprotokoll) .....	75
<hr/>		
<b>22</b>	<b>Kaskadenschaltung .....</b>	<b>76</b>
22.1	Systemlösungen .....	76
22.2	Elektrische Verbindung .....	77
22.3	Reglereinstellung .....	77
22.4	Einstellung der Solepumpe .....	78
<hr/>		
<b>23</b>	<b>Inbetriebnahmeprotokoll .....</b>	<b>78</b>

## 1 Symbolerklärung und Sicherheitshinweise

### 1.1 Symbolerklärung

#### Warnhinweise




Warnhinweise im Text werden mit einem Warndreieck gekennzeichnet.  
Zusätzlich kennzeichnen Signalwörter die Art und Schwere der Folgen, falls die Maßnahmen zur Abwendung der Gefahr nicht befolgt werden.

Folgende Signalwörter sind definiert und können im vorliegenden Dokument verwendet sein:

- **HINWEIS** bedeutet, dass Sachschäden auftreten können.
- **VORSICHT** bedeutet, dass leichte bis mittelschwere Personenschäden auftreten können.
- **WARNUNG** bedeutet, dass schwere bis lebensgefährliche Personenschäden auftreten können.
- **GEFAHR** bedeutet, dass schwere bis lebensgefährliche Personenschäden auftreten werden.

#### Wichtige Informationen



Wichtige Informationen ohne Gefahren für Menschen oder Sachen werden mit dem nebenstehenden Symbol gekennzeichnet.

#### Weitere Symbole

Symbol	Bedeutung
▶	Handlungsschritt
→	Querverweis auf eine andere Stelle im Dokument
•	Aufzählung/Listeneintrag
–	Aufzählung/Listeneintrag (2. Ebene)

Tab. 1

## 1.2 Allgemeine Sicherheitshinweise

Diese Installationsanleitung gilt für Klempner, Heizungsinstallateure und Elektriker.

- ▶ Vor der Installation alle Installationsanleitungen (Wärmepumpe, Regler usw.) genau durchlesen.
- ▶ Sicherheitshinweise und Warnungen beachten.
- ▶ Nationale und regionale Bestimmungen, technische Verordnungen und Richtlinien einhalten.
- ▶ Alle ausgeführten Arbeiten dokumentieren.

### Bestimmungsgemäße Verwendung

Diese Wärmepumpe ist für die Verwendung in geschlossenen Heizungsanlagen in Wohngebäuden vorgesehen.

Jede andere Verwendung gilt als nicht bestimmungsgemäß. Eventuell daraus resultierende Schäden sind von der Haftung ausgenommen.

### Installation, Inbetriebnahme und Service

Die Wärmepumpe nur durch zugelassenes Personal installieren, in Betrieb nehmen und warten lassen.

- ▶ Nur Originalersatzteile verwenden.

### Elektroarbeiten

Elektroarbeiten dürfen nur Fachleute für Elektroinstallationen ausführen.

- ▶ Vor Elektroarbeiten:
  - Netzspannung (allpolig) spannungsfrei schalten und gegen Wiedereinschalten sichern.
  - Sicherstellen, dass das Gerät tatsächlich stromlos ist.
- ▶ Anschlusspläne weiterer Anlagenteile ebenfalls beachten.

### Übergabe an den Betreiber

Den Betreiber bei der Übergabe in die Bedienung und die Betriebsbedingungen der Heizungsanlage einweisen.

- ▶ Bedienung der Anlage erklären – dabei besonders auf alle sicherheitsrelevanten Handlungen eingehen.
- ▶ Darauf hinweisen, dass Umbau oder Reparaturen nur von qualifizierten Installateuren ausgeführt werden dürfen.
- ▶ Auf die Notwendigkeit von Inspektion und Wartung für die Gewährleistung eines sicheren und umweltverträglichen Betriebs hinweisen.
- ▶ Installations- und Wartungsanleitung übergeben.

## 2 Lieferumfang

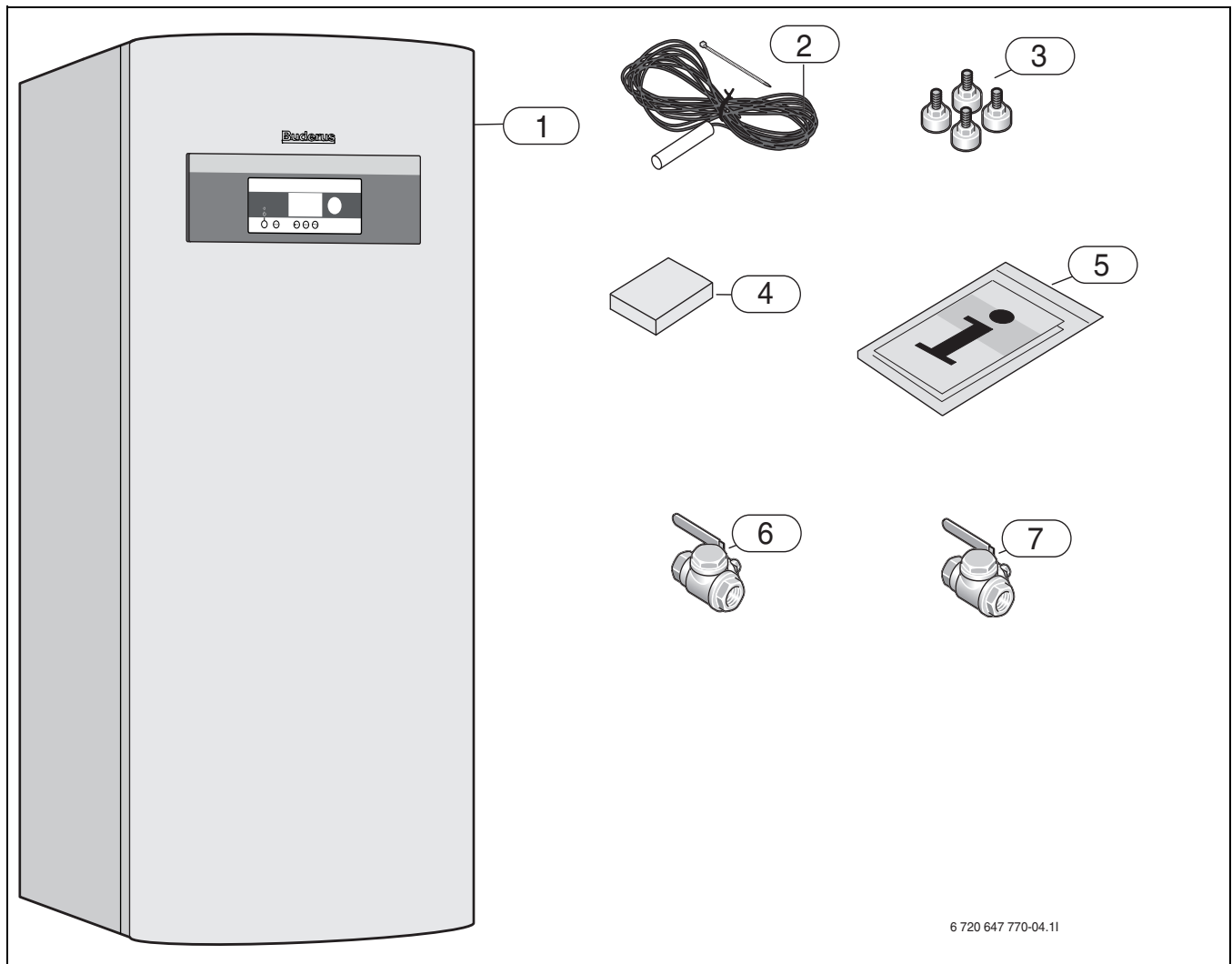


Bild 1

- [1] Wärmepumpe
- [2] Vorlauftemperaturfühler
- [3] Stellfüße
- [4] Außentemperaturfühler
- [5] Druckschriftensatz mit Gerätedokumentation
- [6] Filter DN20 (R 3/4"-Innengewinde) für Rücklauf Heizung (Zwischen Pufferspeicher und Wärmepumpe) WPS 6K-1, 8K-1, 10K-1
- [7] Filter DN25 (R 1"-Innengewinde) für Vorlauf Sole (Aus der Sonde in Richtung Wärmepumpe) WPS 6-1, 8-1, 10-1 WPS 6K-1, 8K-1, 10K-1  
Filter DN32 (R 1 1/4"-Innengewinde) für Vorlauf Sole (Aus der Sonde in Richtung Wärmepumpe) WPS 13-1, 17-1

### 3 Angaben zum Gerät



Nur ein zugelassener Fachbetrieb darf die Installation durchführen. Der Installateur muss geltende Regeln und Vorschriften und Vorgaben der Installations- und Bedienungsanleitung einhalten.

WPS 6 K-1...10 K-1 sind Wärmepumpen mit integriertem Warmwasserspeicher.

WPS 6-1...17-1 sind Wärmepumpen, die mit einem externen Warmwasserspeicher ausgerüstet werden können.

#### 3.1 Konformitätserklärung



Dieses Produkt entspricht in Konstruktion und Betriebsverhalten den europäischen Richtlinien sowie den ergänzenden nationalen Anforderungen. Die Konformität wurde mit der CE-Kennzeichnung nachgewiesen.

Sie können die Konformitätserklärung des Produkts anfordern. Wenden Sie sich dazu an die Adresse auf der Rückseite dieser Anleitung.

#### 3.2 Bestimmungsgemäßer Gebrauch

Die Wärmepumpe darf nur in geschlossenen Warmwasser-Heizungssystemen nach EN 12828 eingebaut werden.

Eine andere Verwendung ist nicht bestimmungsgemäß. Daraus resultierende Schäden sind von der Haftung ausgeschlossen.

#### 3.3 Typenübersicht

WPS	6 K-1	8 K-1	10 K-1		
WPS	6-1	8-1	10-1	13-1	17-1

[WPS]Erdwärmepumpe

[K] Kompaktmodell

(mit eingebautem Warmwasserspeicher)

[6-1...17-1]Heizleistung 6 bis 17 kW

#### 3.4 Typenschild

Das Typenschild befindet sich auf der oberen Abdeckung der Wärmepumpe. Dort befinden sich Angaben zur Wärmepumpenleistung, Artikelnummer, Seriennummer und Fertigungsdatum.

#### 3.5 Transport und Lagerung

Die Wärmepumpe muss immer stehend transportiert und gelagert werden. Die Wärmepumpe darf gekippt, aber nicht gelegt werden.

Bei einem Transport ohne die mitgelieferte Transportpalette muss die äußere Abdeckung demontiert werden, um Schäden zu vermeiden.

Die Wärmepumpe darf nicht bei Temperaturen unter  $-10\text{ °C}$  gelagert werden.

#### 3.6 Aufstellort

- ▶ Wärmepumpe innen auf einer ebenen und stabilen Fläche aufstellen, die ein Gewicht von mindestens 500 kg trägt.
- ▶ Wärmepumpe mit den Stellfüßen ausrichten.
- ▶ Die Umgebungstemperatur in der Nähe der Wärmepumpe muss zwischen  $10\text{ °C}$  und  $35\text{ °C}$  liegen.
- ▶ Beim Aufstellen den Schalldruckpegel der Wärmepumpe beachten.
- ▶ Im Raum muss sich ein Abfluss befinden. Dadurch kann bei einem Leck eventuell austretendes Wasser leicht ablaufen.
- ▶ Nicht direkt auf den Estrich stellen.
- ▶ Keine Kesselpodeste verwenden.

#### 3.7 Vor der Installation zu prüfen

- ▶ Die Installation der Wärmepumpe muss von einem zugelassenen Fachmann vorgenommen werden.

- ▶ Bevor die Wärmepumpe in Betrieb genommen wird: Heizsystem, Warmwasserspeicher und Solekreis inklusive Wärmepumpe befüllen und entlüften.
- ▶ Kontrollieren, dass alle Rohranschlüsse intakt sind und sich während des Transports nicht gelöst haben.
- ▶ Alle Leitungen so kurz wie möglich ausführen.
- ▶ Installation der Wärmepumpe, Stromanschluss und Solekreis nach geltenden Vorschriften durchführen.
- ▶ Wasserqualität kontrollieren (→ Seite 24, VDI 2035).

#### 3.8 Wasserqualität

Wärmepumpen arbeiten bei niedrigeren Temperaturen als andere Heizungsanlagen, weshalb die thermische Entgasung weniger effektiv und der verbleibende Sauerstoffgehalt stets höher ist als bei Elektro-/Öl-/Gasheizungen. Dadurch ist die Heizungsanlage bei aggressivem Wasser anfälliger für Korrosion.

**Ausschließlich Zusätze zur pH-Wert-Erhöhung verwenden und das Wasser sauber halten.**

Der empfohlene pH-Wert beträgt 7,5 – 9.

Wasserqualität	
Härte	<3°dH
Sauerstoffgehalt	<1 mg/l
Kohlendioxid, CO <sub>2</sub>	<1 mg/l
Chlorid-Ionen, Cl <sup>-</sup>	<250 mg/l
Sulfat, SO <sub>4</sub>	<100 mg/l
Leitfähigkeit	< 350 µS/cm

Tab. 2 Wasserqualität

#### 3.9 Checkliste



Jede Installation einer Wärmepumpe ist individuell und unterscheidet sich von einer anderen. Die Checkliste unten gibt eine allgemeine Beschreibung des Installationsablaufs.

1. Wärmepumpe auf einen ebenen Untergrund stellen. Wärmepumpe mit Hilfe der Stellfüße ausrichten.
2. Vor- und Rücklaufrohrleitungen und das Ausdehnungsgefäß an der Wärmepumpe montieren.
3. Befüllleinrichtung, Filter und Ventile montieren.
4. Heizungsanlage am Heizsystem anschließen.
5. Alle erforderlichen Temperaturfühler und falls gewünscht Raumtemperaturregler (Zubehör) anschließen.
6. Heiz- und Solekreis befüllen und entlüften.
7. Externe Anschlüsse vornehmen.
8. Anlage am Elektroschaltschrank des Hauses anschließen.
9. Anlage durch die Konfiguration am Bedienfeld in Betrieb nehmen.
10. Anlage nach der Inbetriebnahme kontrollieren.
11. Gegebenenfalls Sole nachfüllen.

#### 3.10 Wasserbehandlung

Abhängig vom Füllwasservolumen und der Wasserhärte ist ggf. eine Wasseraufbereitung erforderlich.

Bitte beachten Sie das Buderus Arbeitsblatt K8 und die DIN 2035.

## 4 Heizen allgemein

Ein Heizsystem besteht aus einem oder mehreren Heizkreisen, die auch Kühlfunktionen (Zubehör) haben können. Das Heizsystem wird abhängig von Zugang und Art des Zuheizers entsprechend der Betriebsart ins-

talliert. Die Einstellungen hierfür werden vom Installateur vorgenommen.

#### 4.1 Heizkreise

- **Kreis 1:** Die Regelung des ersten Kreises gehört zur Standardausrüstung des Reglers und wird über den montierten Vorlauftemperaturfühler oder in Kombination mit einem installierten Raumtemperaturfühler kontrolliert.
- **Kreis 2 (gemischt):** Die Regelung von Kreis 2 gehört ebenfalls zur Standardausrüstung des Reglers und muss lediglich mit Mischer, Umwälzpumpe und Vorlauftemperaturfühler und eventuell einem zusätzlichen Raumtemperaturfühler komplettiert werden.
- **Kreise 3-4 (gemischt):** Die Regelung von bis zu zwei weiteren Kreisen ist als Zubehör möglich. Hierfür wird jeder Kreis mit Multimodul (HHM17-1), Mischer, Umwälzpumpe, Vorlauftemperaturfühler und eventuell Raumtemperaturfühler ausgerüstet.



Kühlung erfordert dass die Kühlstation PKSt-1 (Zubehör) angeschlossen wird. Für vollständige Angaben zur Installation der Kühlstation siehe separate Installationsanleitung. Der Kreis 2 kann nur zum Heizen genutzt werden.



Die Kreise 2-4 dürfen keine höhere Vorlauftemperatur als Kreis 1 haben. Dies bedeutet, dass es nicht möglich ist, Fußbodenheizung von Kreis 1 mit Heizkörpern eines anderen Kreises zu kombinieren. Eine Raumtemperatursenkung für Kreis 1 kann andere Kreise in gewissem beeinflussen.

#### 4.2 Heizungsregelung

- **Außentemperaturfühler:** An der Außenwand des Hauses wird ein Fühler montiert. Der Außentemperaturfühler signalisiert dem Regler die aktuelle Außentemperatur. Abhängig von der Außentemperatur passt der Regler automatisch die Raumtemperatur im Haus über die Vorlauftemperatur der Wärmepumpe an. Der Benutzer kann am Regler die Vorlauftemperatur für die Heizung im Verhältnis zur Außentemperatur durch Änderung der Raumtemperatureinstellung selbst festlegen.
- **Außentemperaturfühler und Raumtemperaturfühler (HRC 2)** (pro Heizkreis ist ein Raumtemperaturfühler möglich): Für die Regelung mit einem Außentemperaturfühler und einem Raumtemperaturfühler muss ein (oder mehrere) Fühler zentral im Haus platziert werden. Der Raumtemperaturfühler wird an die Wärmepumpe angeschlossen und signalisiert dem Regler die aktuelle Raumtemperatur. Dieses Signal beeinflusst die Vorlauftemperatur. Die Vorlauftemperatur wird gesenkt, wenn der Raumtemperaturfühler eine höhere Temperatur als die eingestellte Temperatur misst. Der Raumtemperaturfühler ist empfehlenswert, wenn außer der Außentemperatur weitere Faktoren die Temperatur im Haus beeinflussen, z. B. offener Kamin, Gebläsekonvektor, windanfälliges Haus oder direkte Sonneneinstrahlung.



Nur der Raum, in dem der Raumtemperaturfühler montiert ist, beeinflusst die Regelung der Raumtemperatur des jeweiligen Heizkreises.

#### 4.3 Zeitsteuerung der Heizung

- **Programmsteuerung:** Der Regler verfügt über vier festgelegte und zwei individuelle Programme zur Zeitsteuerung von Tag/Uhrzeit.
- **Urlaub:** Der Regler verfügt über ein Programm für den Urlaubsbetrieb, dass die Raumtemperatur während eines eingestellten Zeitraums auf eine niedrigere oder höhere Stufe setzt. Das Programm kann auch die Warmwasserproduktion abschalten.

- **Externe Regelung:** Der Regler kann extern gesteuert werden. Das bedeutet, dass eine vorgewählte Funktion ausgeführt wird, sobald der Regler ein Eingangssignal erhält.

#### 4.4 Betriebsarten

- **Monovalent:** Die Wärmepumpe ist so dimensioniert, dass sie den Bedarf des Hauses zu 100% deckt. Falls ein Zuheizung installiert ist, wird dieser bei Alarmbetrieb, Extra Warmwasser und thermische Desinfektion aktiviert.
- **Monoenergetisch:** Die Wärmepumpe ist so dimensioniert, dass ihre Leistung etwas unter dem Bedarf des Hauses liegt und ein elektrischer Zuheizung zusammen mit der Wärmepumpe den Bedarf deckt, sobald die Wärmepumpe alleine nicht mehr ausreicht. Alarmbetrieb, extra Warmwasser und thermische Desinfektion aktivieren ebenfalls den Zuheizung.
- **Bivalent parallel:** Ein Zuheizung (2. Wärmeerzeuger, in der Regel ein Kessel) mit Mischer, der bei Bedarf mit der Wärmepumpe arbeitet, und bei Alarmbetrieb alleine arbeitet. Zur Produktion von extra Warmwasser und thermischer Desinfektion ist ein elektrischer Zuheizung im Warmwasserspeicher erforderlich. Der elektrische Zuheizung in der Wärmepumpe wird in diesem Fall deaktiviert.
- **Bivalent alternativ:** Ein Zuheizung (2. Wärmeerzeuger, in der Regel ein Kessel) mit Mischer, der nur bei abgeschalteter Wärmepumpe aktiviert wird, z. B. bei Alarmbetrieb. Zur Produktion von extra Warmwasser und thermischer Desinfektion ist ein elektrischer Zuheizung im Warmwasserspeicher erforderlich. Der elektrische Zuheizung in der Wärmepumpe wird in diesem Fall deaktiviert.



Für einen Zuheizung (Heizkessel) mit Mischer ist ein Multimodul HHM17-1 (Zubehör) erforderlich.

#### 4.5 Konstanttemperatur

Der erste Kreis kann auf eine konstante Temperatur eingestellt werden. Hierbei hält die Wärmepumpe den Pufferspeicher auf einer konstanten Temperatur. Über Mischer kann die Temperatur in weiteren Heizkreisen geregelt werden.

## 5 Energiesmessung

### Jahresarbeitszahlen von Elektrowärmepumpen

Jahresarbeitszahlen (JAZ) stellen bei Elektrowärmepumpen das Verhältnis der im Jahr abgegebenen Nutzwärme bezogen auf die eingesetzte elektrische Energie für den Betrieb der Wärmepumpe dar. Darüber hinaus gilt die JAZ als Richtwert für die Effizienz der Wärmepumpenanlage.

JAZ können auf Basis der technischen Daten der Wärmepumpen anhand anerkannter Regeln der Technik (VDI 4650) rechnerisch ermittelt werden. Dieser theoretische Rechenwert kann ausschließlich als Richtwert betrachtet werden und dient u. a. als Kenngröße für z.B. staatliche und andere Fördermittel.

Die reale energetische Effektivität der Wärmepumpenanlage hängt von einer Reihe von Faktoren ab, die insbesondere die Randbedingungen des Betriebes betreffen. Neben der Wärmequellentemperatur, der Heizungsvorlauftemperatur und deren Verläufe über die Heizperiode sind auch die Energieverbräuche für die Hilfsantriebe der Wärmequellenanlage und die Temperaturdifferenz zwischen Vorlauf und Rücklauf der Heizungsanlage von Bedeutung. Neben den vorherrschenden Außentemperaturen, der Einstellung der Thermostat- bzw. Zonenventil sowie der Reglereinstellungen beeinflusst auch das Nutzerverhalten des Anlagenbetreibers die JAZ erheblich. Hierbei können das Lüftungsverhalten, die Raumtemperatur sowie der Warmwasserbedarf maßgebenden Einfluss nehmen.

Die JAZ nach VDI 4650 ist ein normativer Vergleichswert, der definierte Betriebsbedingungen berücksichtigt. Tatsächliche Betriebsbedingungen vor Ort führen häufig zu Abweichungen von der berechneten JAZ.

Wegen der beschriebenen Problematik des unterschiedlichen und recht einflussreichen Nutzerverhaltens sind Vergleiche mit gemessenen Energieverbräuchen nur unter großen Vorbehalten möglich.

### Energiesmessung

Für die Beantragung eines Zuschusses und zur Erfüllung des EEWärmeG / EWärmeG ist bei Wärmepumpeninstallationen in Deutschland seit dem 1. Januar 2009 eine Energiesmessung von Heizung und Warmwasserbereitung erforderlich. Die Jahresarbeitszahl (JAZ) wird gemäß VDI 4650 berechnet. Dafür sind keine Zähler erforderlich. Allerdings ist die Installation von Strom- und Energiezählern zu Messzwecken vorgeschrieben. In der Regel werden der Kompressor und der elektrische Zuheizung an einen separaten Stromzähler angeschlossen. Die genauen Bedingungen erfragen Sie bitte bei Ihrem örtlichen EVU.

Die VDI 4650 wurde 2009 aktualisiert, wodurch die JAZ-Berechnung ebenfalls Brauchwarmwasser und elektrische Zuheizung einschließt.

Je nach verwendeter VDI-Norm kann die Jahresarbeitszahl (JAZ) auf Grundlage von Strom- und Energiezähler gemäß folgenden Formeln geschätzt werden:

#### Mit Warmwasser und elektrischer Zuheizung:

$$JAZ = \frac{\text{Energie für das Heizsystem} + \text{Energie für die Warmwasserbereitung} + \text{Strom für die Zuheizung}}{\text{Strom für die Wärmepumpe} + \text{Strom für die Zuheizung} - \text{externe Umwälzpumpenverluste auf der warmen Seite}}$$

Energie für das Heizsystem: Im Regler im Menü **Energiesmessungen** den Wert für den Eintrag **Produzierte Energie** ablesen.

Energie für die Warmwasserbereitung: Im Regler im Menü **Energiesmessungen** den Wert für den Eintrag **Produzierte Energie** ablesen.

Strom für die Zuheizung: Im Regler im Menü **Energiesmessungen** den Wert für den Eintrag **Energieverbrauch elektr. ZH** ablesen.

Strom für die Wärmepumpe: Den aktuellen Stromzähler ablesen.

Externe Umwälzpumpenverluste auf der warmen Seite: Dieser Wert muss geschätzt werden, z.B. als **Betriebszeit Kompressor** x Leistung der Umwälzpumpe x 0,75.



## 6 Abmessungen und Mindestabstände

### 6.1 WPS 6 K-1...10 K-1

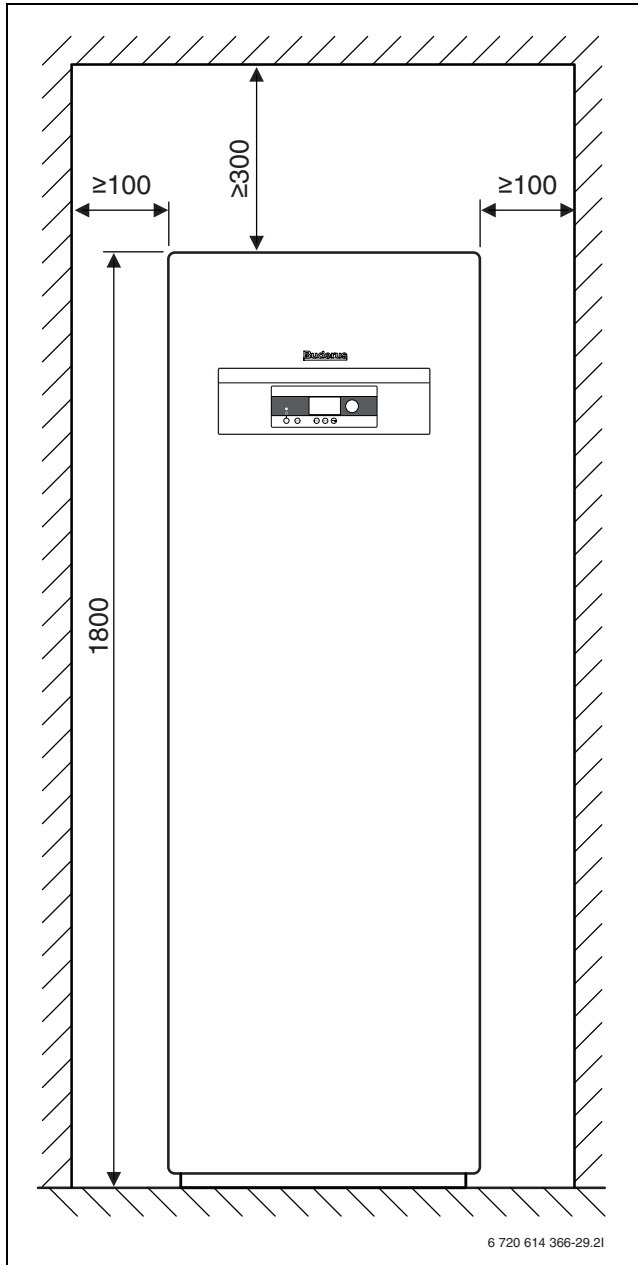


Bild 2

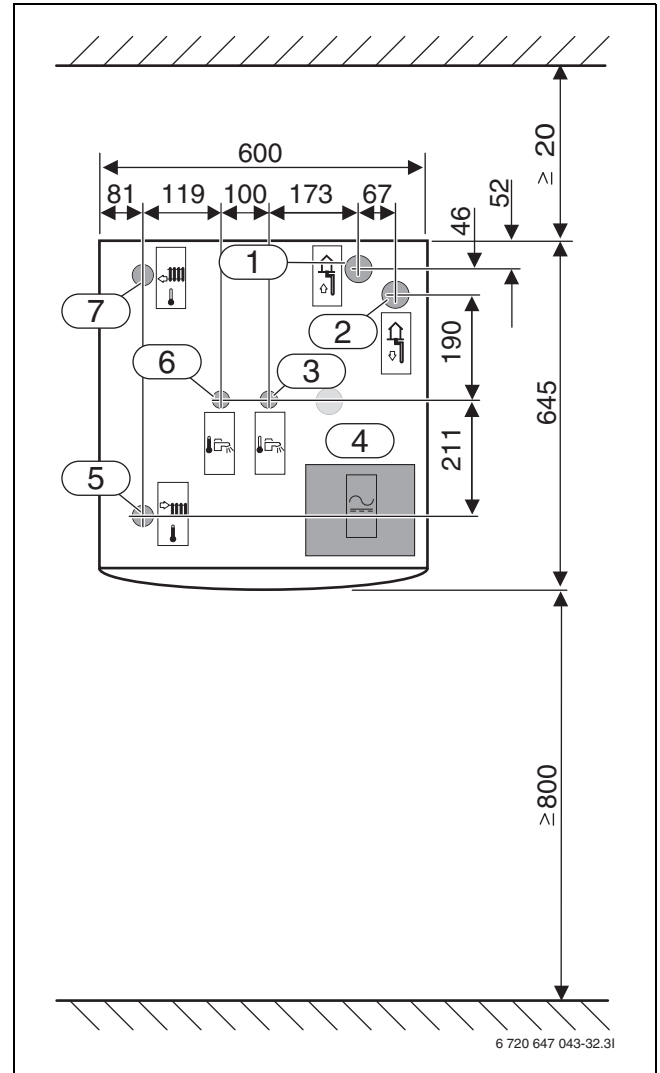


Bild 3

**Alle Abmessungen in mm:**

- [1] Solekreis ein
- [2] Solekreis aus
- [3] Kaltwassereintritt
- [4] Elektrische Anschlüsse
- [5] Heizungsvorlauf
- [6] Warmwasseraustritt
- [7] Heizungsrücklauf

## 6.2 WPS 6-1...8-1

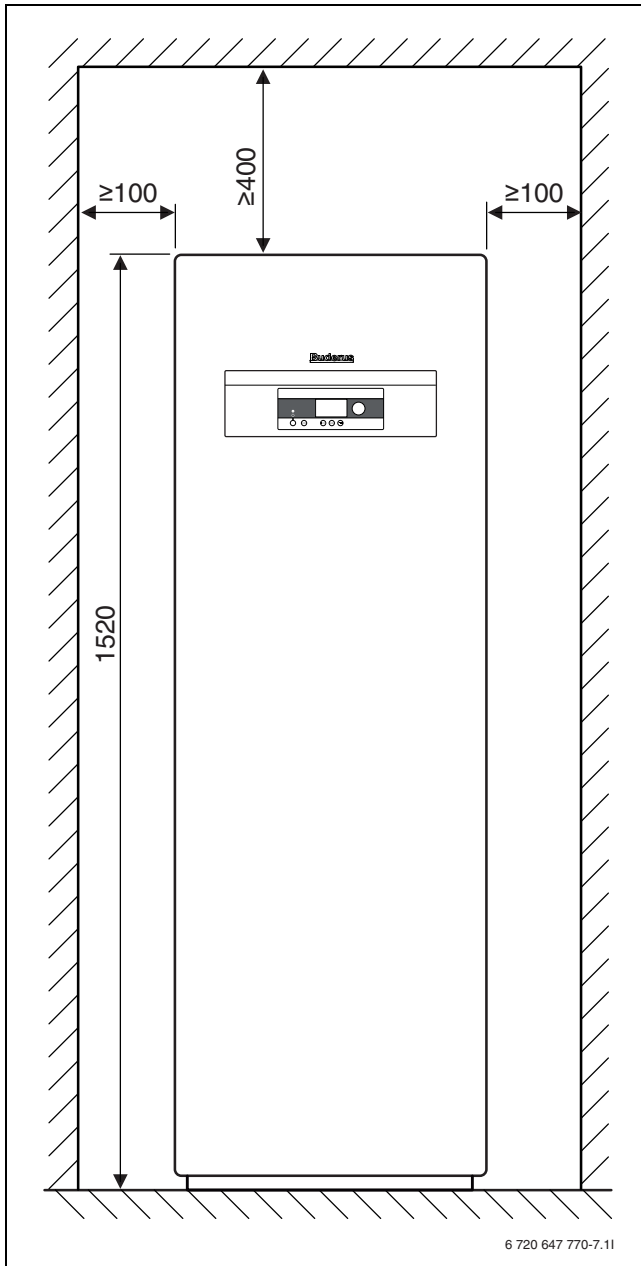


Bild 4

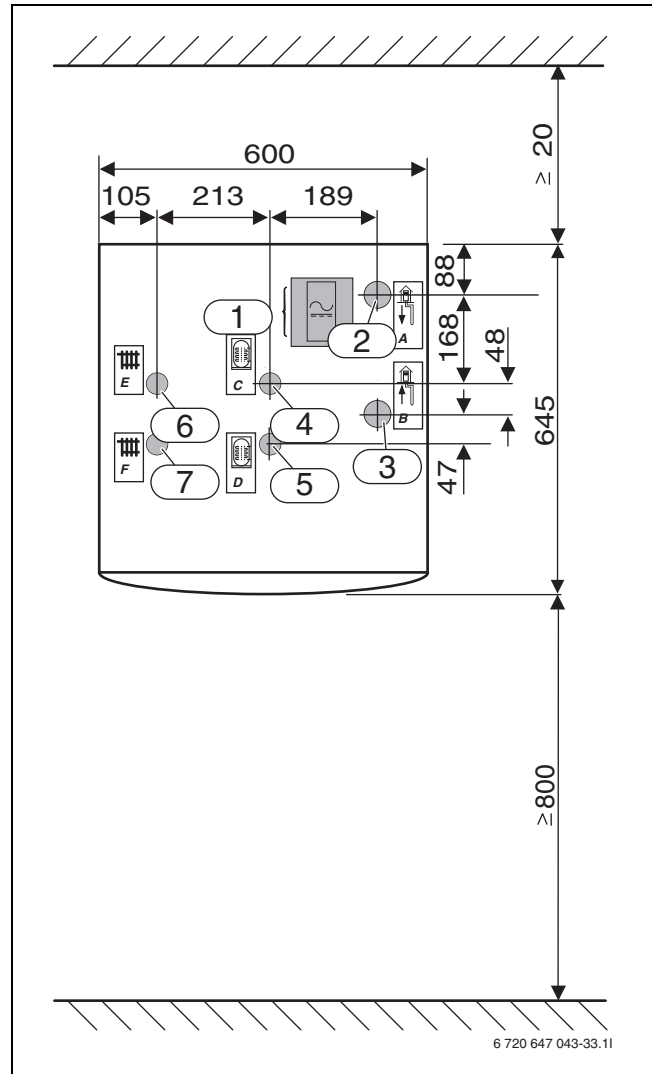


Bild 5

**Alle Abmessungen in mm:**

- [1] Elektrische Anschlüsse
- [2] Solekreis aus
- [3] Solekreis ein
- [4] Speicherrücklauf
- [5] Speichervorlauf
- [6] Heizungsrücklauf
- [7] Heizungsvorlauf

6.3 WPS 10-1...17-1

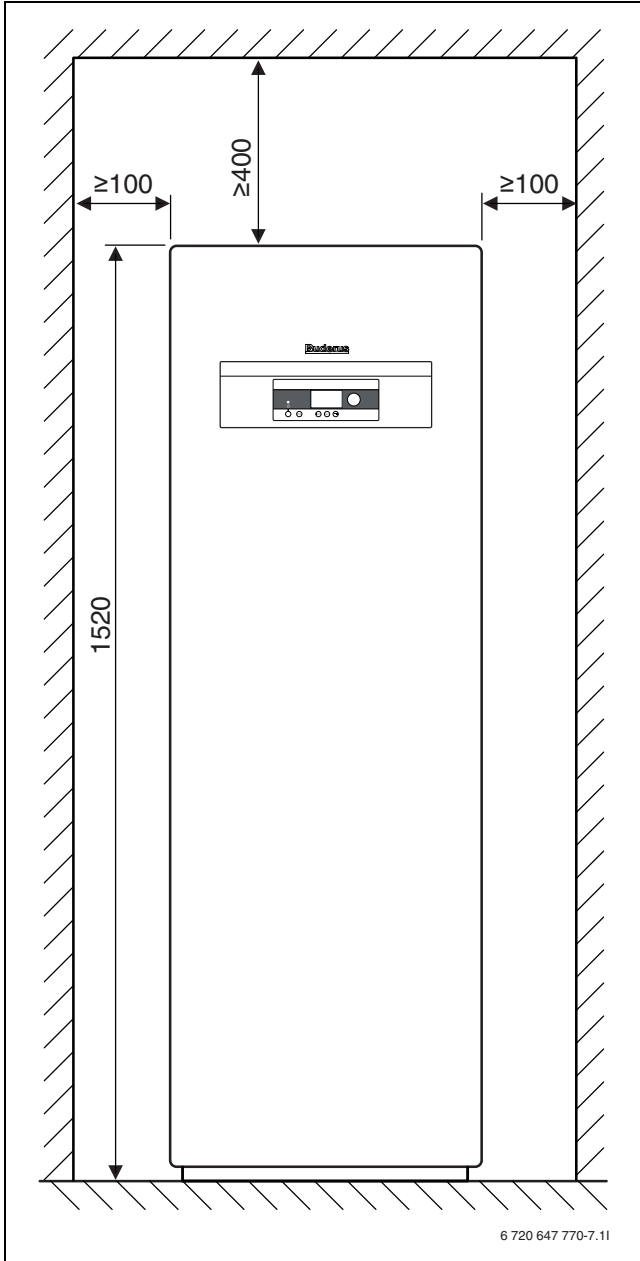


Bild 6

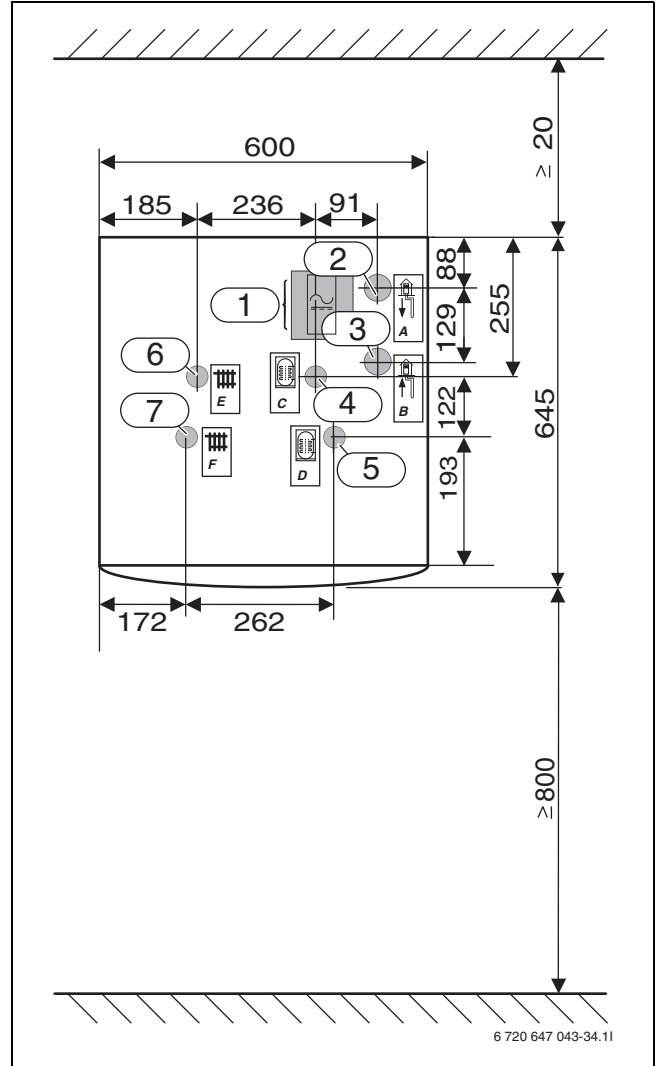


Bild 7

**Alle Abmessungen in mm:**

- [1] Elektrische Anschlüsse
- [2] Solekreis aus
- [3] Solekreis ein
- [4] Speicherrücklauf
- [5] Speichervorlauf
- [6] Heizungsrücklauf
- [7] Heizungsvorlauf

## 7 Technische Hinweise

### 7.1 Aufbau der Wärmepumpe

#### 7.1.1 WPS 6 K-1...10 K-1

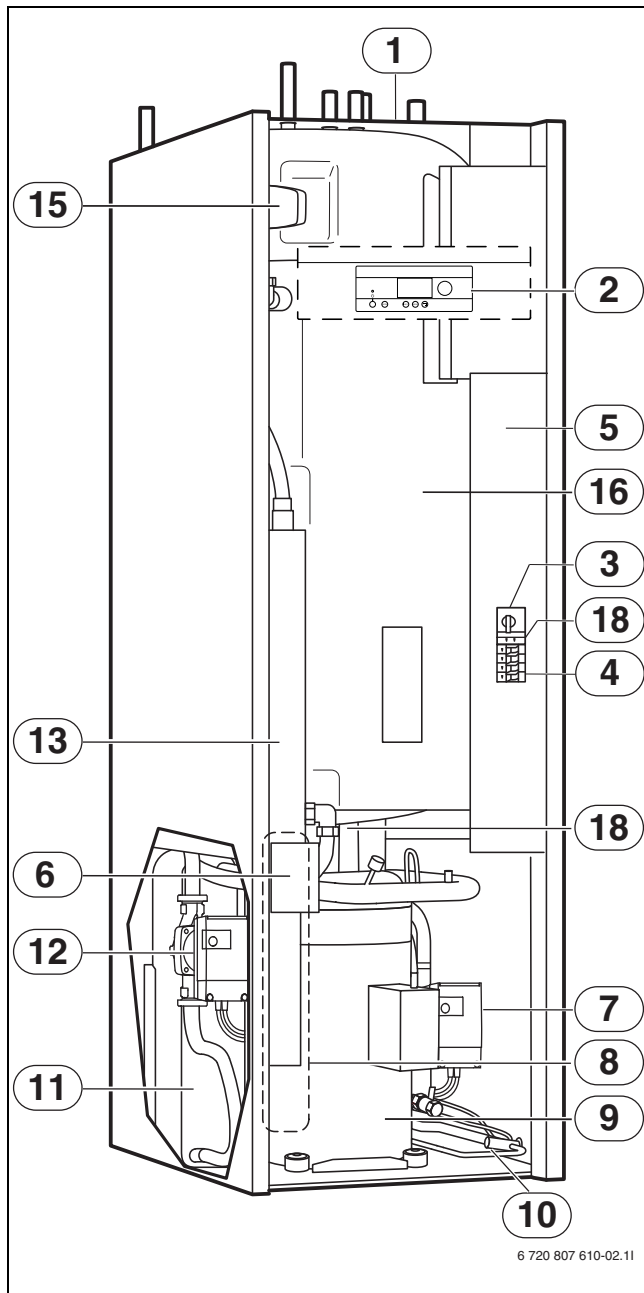


Bild 8

- [1] Typenschild
- [2] Bedienfeld
- [3] Motorschutz mit Reset Kompressor
- [4] Sicherungsautomaten
- [5] Schaltkasten
- [6] Reset-Taste für den Überhitzungsschutz des elektrischen Zuheizers
- [7] Solepumpe
- [8] Verdampfer (in der Abbildung verdeckt)
- [9] Kompressor mit Isolierung
- [10] Expansionsventil

#### 7.1.2 WPS 6-1...17-1

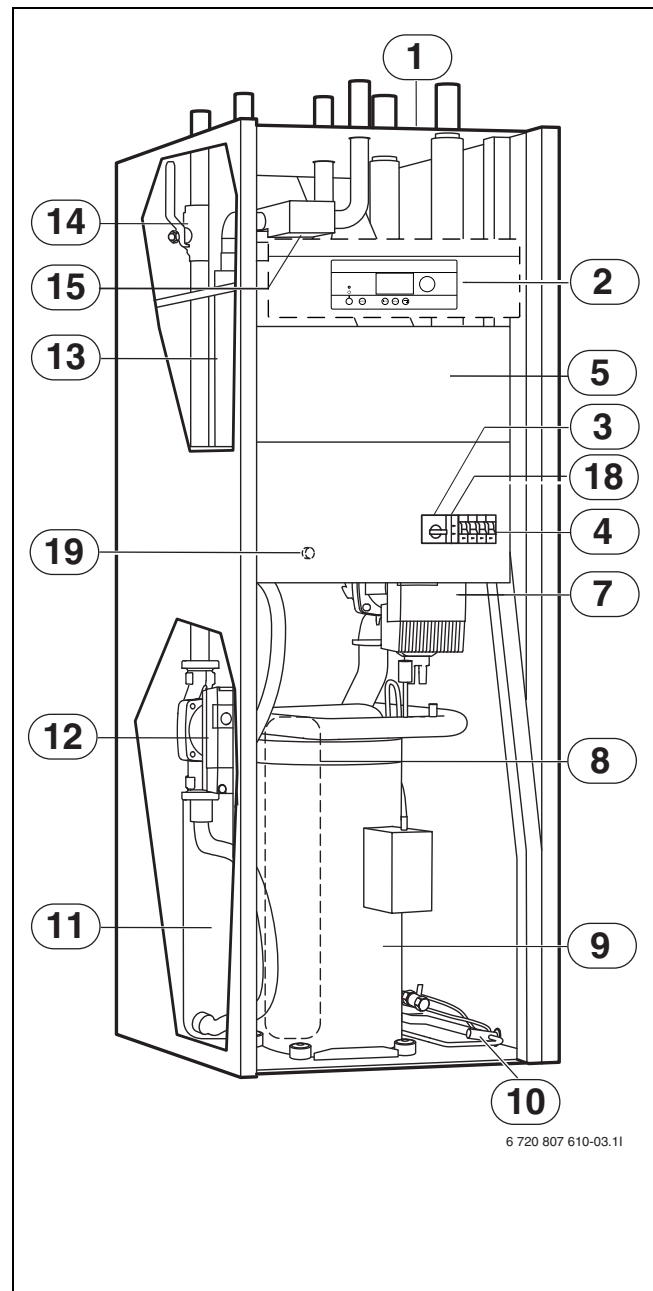


Bild 9

- [11] Kondensator
- [12] Heizungspumpe primär
- [13] Elektrischer Zuheizter
- [14] Filter für das Heizsystem
- [15] 3-Wege-Ventil
- [16] Doppelwandiger Warmwasserspeicher
- [17] Entleerhahn unter dem Warmwasserspeicher
- [18] Phasenwächter
- [19] Reset-Taste für den Überhitzungsschutz des elektrischen Zuheizers WPS6-1 - 10-1 (verdeckt)

## 7.2 Systemlösungen



Detaillierte Systemlösungen finden Sie in den Planungsunterlagen des Produkts.

### 7.2.1 Erläuterungen zu den Systemlösungen

E10	
E10.T2	Außentemperaturfühler

Tab. 3 E10

E11	
E11.C101	Ausdehnungsgefäß
E11.C111	Pufferspeicher
E11.F101	Sicherheitsventil
E11.G1	Umwälzpumpe Heizsystem
E11.P101	Manometer
E11.T1	Vorlauftemperaturfühler
E11.TT	Raumtemperaturfühler

Tab. 4 E11

E12	
E12.G1	Umwälzpumpe gemischter Kreis
E12.Q11	Mischer
E12.T1	Vorlauftemperaturfühler
E12.TT	Raumtemperaturfühler

Tab. 5 E12

E21	
E21	Wärmepumpe
E21.E2	Elektrischer Zuheizter
E21.F101	Sicherheitsventil
E21.G2	Wärmeträgerpumpe
E21.G3	Solepumpe
E21.Q21	3-Wege-Ventil
E21.R101	Rückflussverhinderer
E21.T6	Heizgastemperaturfühler
E21.T8	Fühler Wärmeträger aus
E21.T9	Fühler Wärmeträger ein
E21.T10	Fühler Solekreis ein
E21.T11	Fühler Solekreis aus
E21.V101	Filter

Tab. 6 E21

E22	
E22	Wärmepumpe
E22.E2	Elektrischer Zuheizter
E22.G2	Wärmeträgerpumpe
E22.G3	Solepumpe
E22.Q22	3-Wege-Ventil
E22.R101	Rückflussverhinderer
E22.T6	Heizgastemperaturfühler
E22.T8	Fühler Wärmeträger aus
E22.T9	Fühler Wärmeträger ein
E22.T10	Fühler Solekreis ein
E22.T11	Fühler Solekreis aus
E22.V101	Filter

Tab. 7 E22

E31	
E31.C101	Ausdehnungsgefäß
E31.F101	Sicherheitsventil
E31.F111	Entlüftungssventil (automatisch)
E31.P101	Manometer
E31.Q21	Einfüllventil
E31.Q22	Einfüllventil
E31.Q23	Einfüllventil
E31.R101	Rückflussverhinderer
E31.R102	Rückflussverhinderer
E31.V101	Filter
E31.V102	Mikroblasenabscheider

Tab. 8 E31

E41	
E41	Warmwasserspeicher
E41.F101	Sicherheitsventil
E41.T3	Speichertemperaturfühler
E41.V41	Warmwasser
E41.W41	Kaltwasser

Tab. 9 E41

E71	
E71.E1	Öl-/Gaskessel
E71.E1.F111	Entlüftungssventil (automatisch)
E71.E1.Q71	Mischer

Tab. 10 E71

## 7.2.2 WPS 6 K-1...10 K-1

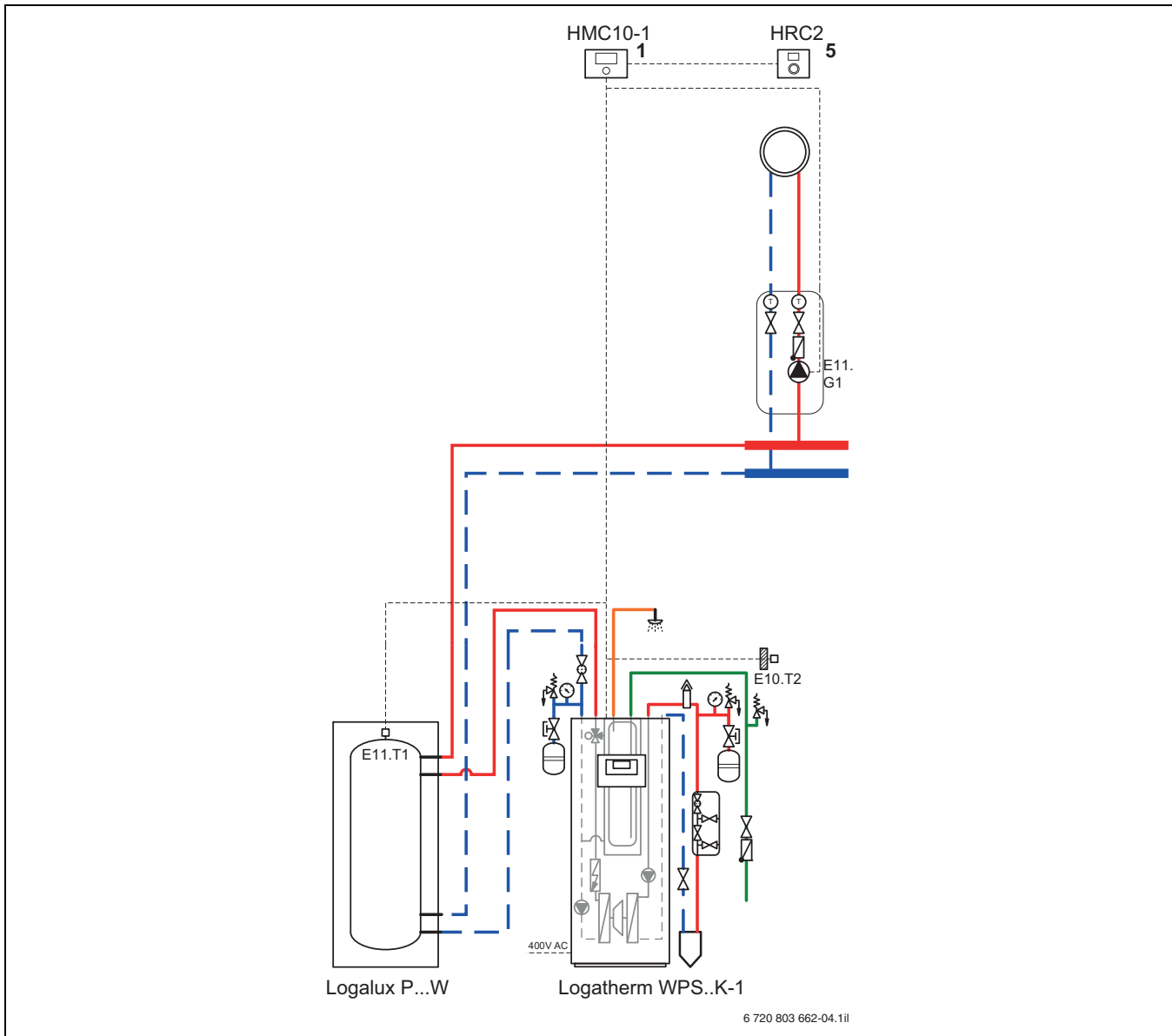


Bild 10 Monoenergetisch, ungemischter Heizkreis mit Pufferspeicher

Bei Installation in Fußbodenheizungsanlagen mit individueller Raumsteuerung ist immer ein Pufferspeicher (E11.C111) erforderlich, um den Volumenstrom über die Wärmepumpe garantieren zu können.



Für Erläuterungen zu den Systemlösungen (→ 7.2.1).

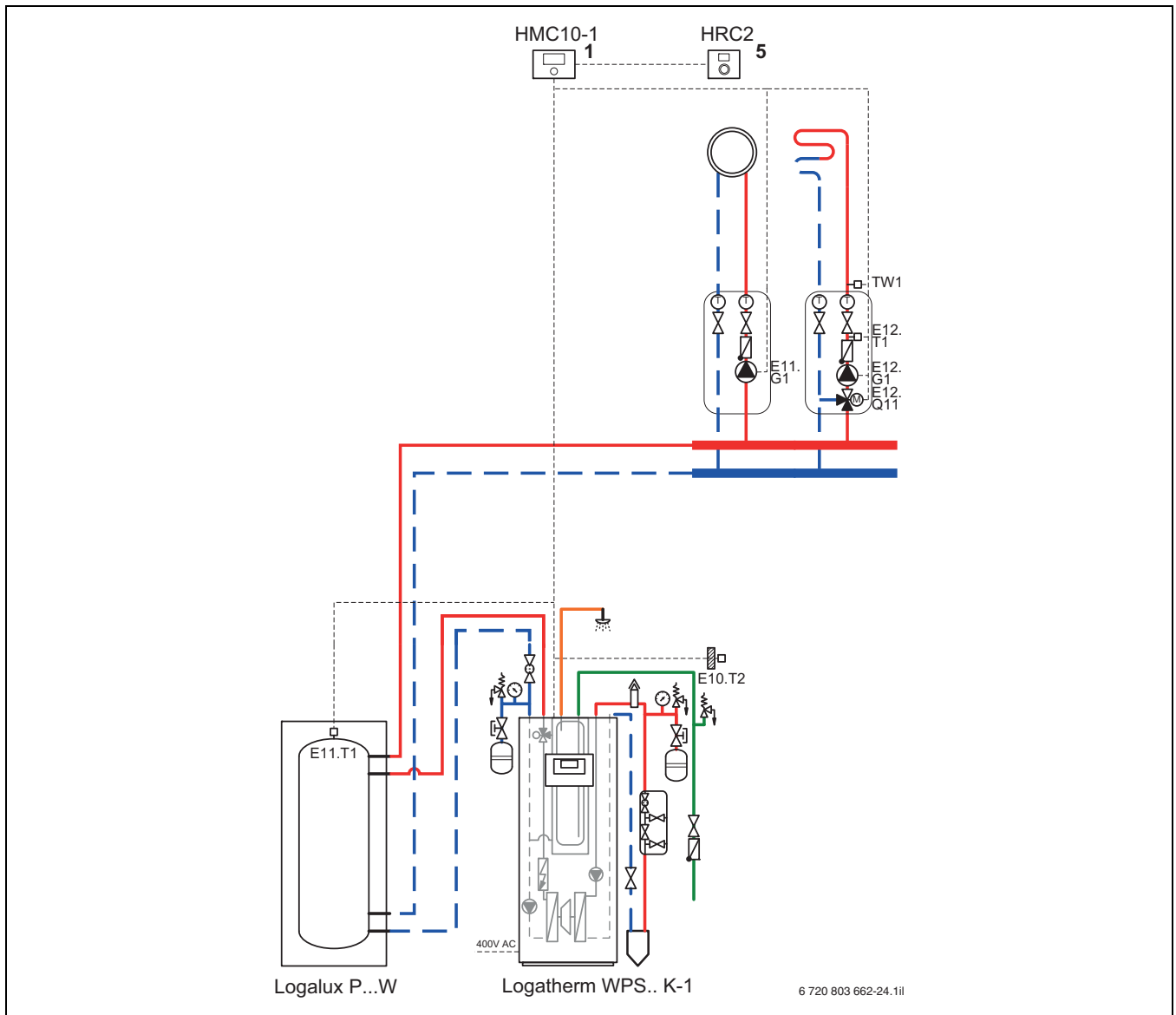


Bild 11 Monoenergetisch, ungemischter und gemischter Heizkreis mit Pufferspeicher

Bei Installation in Fußbodenheizungsanlagen mit individueller Raumsteuerung ist immer ein Pufferspeicher (E11.C111) erforderlich, um den Volumenstrom über die Wärmepumpe garantieren zu können.



Für Erläuterungen zu den Systemlösungen (→ 7.2.1).

## 7.2.3 WPS 6-1...17-1

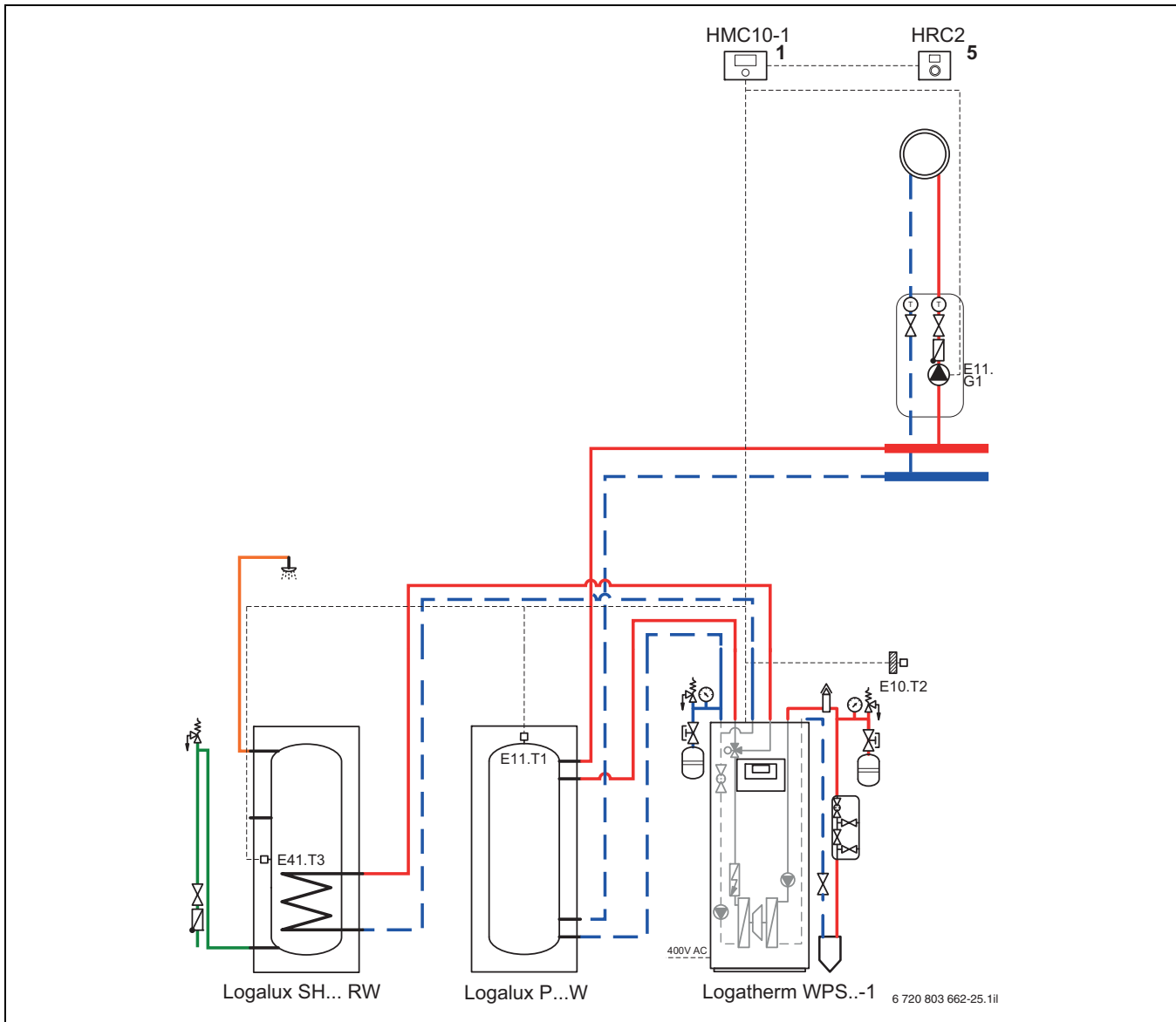


Bild 12 Monoenergetisch, ungemischter Heizkreis mit Pufferspeicher und externer Warmwasserspeicherung

Bei Installation in Fußbodenheizungsanlagen mit individueller Raumsteuerung ist immer ein Pufferspeicher (E11.C111) erforderlich, um den Volumenstrom über die Wärmepumpe garantieren zu können.



Für Erläuterungen zu den Systemlösungen (→ 7.2.1).



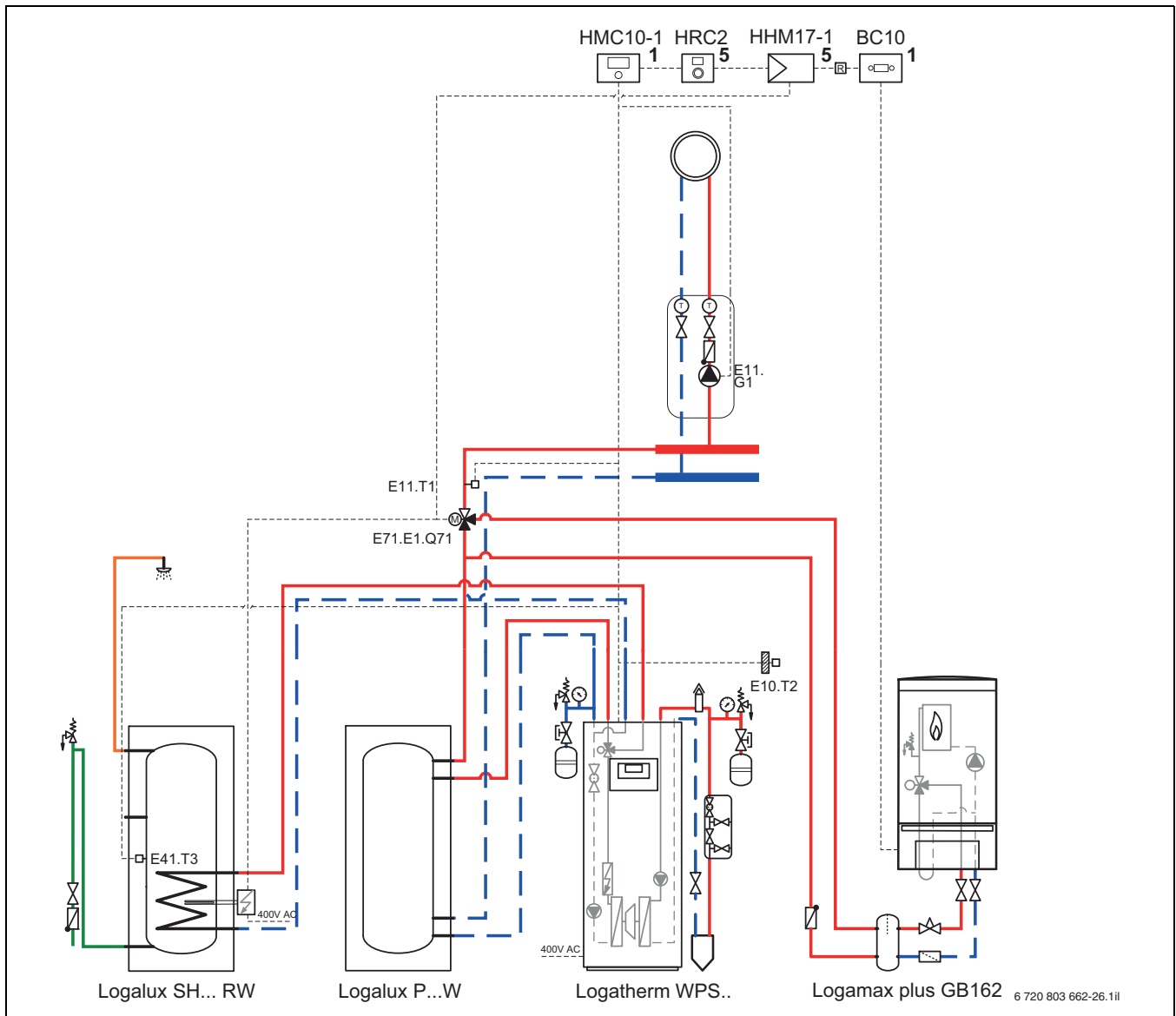


Bild 13 Bivalent, ungemischter Heizkreis mit Pufferspeicher und externer Warmwasserspeicherung

Bei Installation in Fußbodenheizungsanlagen mit individueller Raumsteuerung ist immer ein Pufferspeicher (E11.C111) erforderlich, um den Volumenstrom über die Wärmepumpe garantieren zu können.

Für eine optimale Funktion der Wärmepumpe ist in der abgebildeten Hydraulik ein geringer Mindestvolumenfluss im Heizkreis 1 erforderlich, damit der Fühler E11.T1 die korrekte Vorlauftemperatur erfassen kann.

Um die thermische Desinfektion durchführen zu können, ist die Installation eines elektrischen Zuheizers im Warmwasserspeicher erforderlich. Die Ansteuerung dieses Zuheizers erfolgt über das Multimodul HHM17-1, das ebenfalls die Zuschaltung des Öl / Gas Heizkessel (E 71) sowie die Mischerfunktion (E71.Q71) übernimmt.

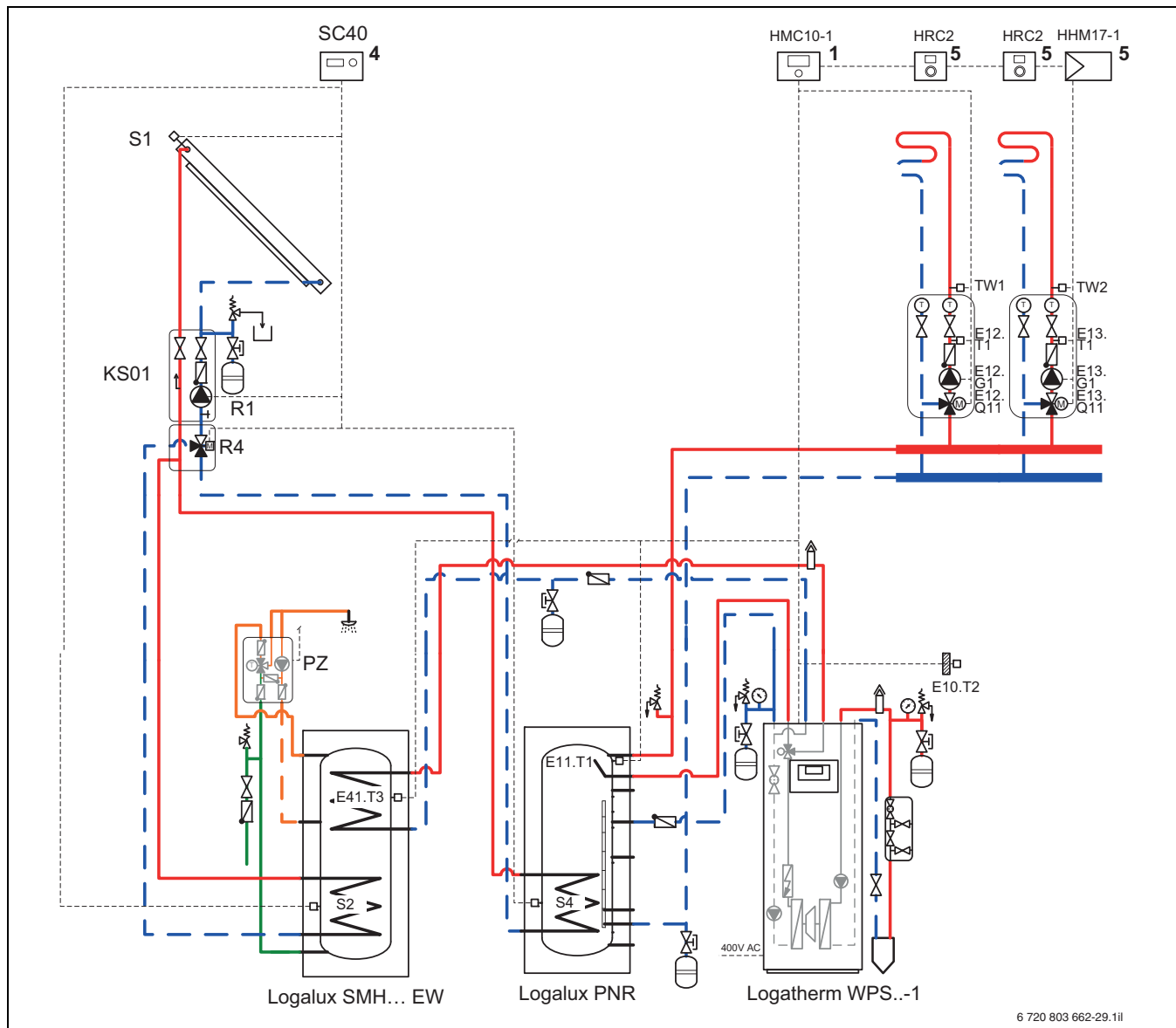


Für einen Zuheizer (Heizkessel) mit Mischer ist ein Multimodul HHM17-1 (Zubehör) erforderlich.



Für Erläuterungen zu den Systemlösungen (→ 7.2.1).

## 7.2.4 WPS 6-1...17-1



6 720 803 662-29.1il

Bild 14 Bivalent umgemischter Heizkreis mit Solarspeicher

## Position des Modules:

- [1] am Wärme- /Kälteerzeuger
- [2] am Wärme- /Kälteerzeuger oder an der Wand
- [3] in der Station
- [4] in der Station oder an der Wand
- [5] an der Wand

	Leistung kW	PNR 500 E P500-Solar	PNR 750 E P750-Solar	PNR 1000 E P1000-Solar
WPS*	6 - 17	X	X	X
Festbrennstoffkessel	9	X	X	X
	13		X	X
	18			X

Tab. 11

\*wenn für den Rücklauf der Wärmepumpe der mittlere Speicheranschluss verwendet wird, wird ausschließlich der obere Teil des Speichers im Wärmepumpenbetrieb genutzt. Somit kann ein größerer Pufferspeicher zur Anwendung kommen, als wenn der untere Speicheranschluss verwendet würde.

Die gezeigten Hydraulikbeispiele beschreiben abgestimmte und geprüfte Systemlösungen und gewährleisten eine optimale Funktion und Effizienz.

Die Tabellen 11 und 12 zeigt, welche Systemlösungen wir empfehlen

und welche Kombinationen möglich sind. Kombinationen mit anderen Speichern sind nicht geprüft. Wir können mit anderen Speichern keine Gewähr für die Gesamtfunktion des Systems übernehmen.

Max. einstellbare Trinkwassertemperatur über die Wärmepumpe	Speicher Volumen kW \ Typ	bivalenter WWS	
		340 l SMH 400 E	490 l SMH 500 E
WPS 6-1	5,6	55 °C	55 °C
WPS 8-1	7,3	55 °C	55 °C
WPS 10-1	10,0	-	55 °C
WPS 13-1	12,8	-	55 °C
WPS 17-1	16,1	-	50 °C

Tab. 12

7.2.5 WPS 6-1...17-1

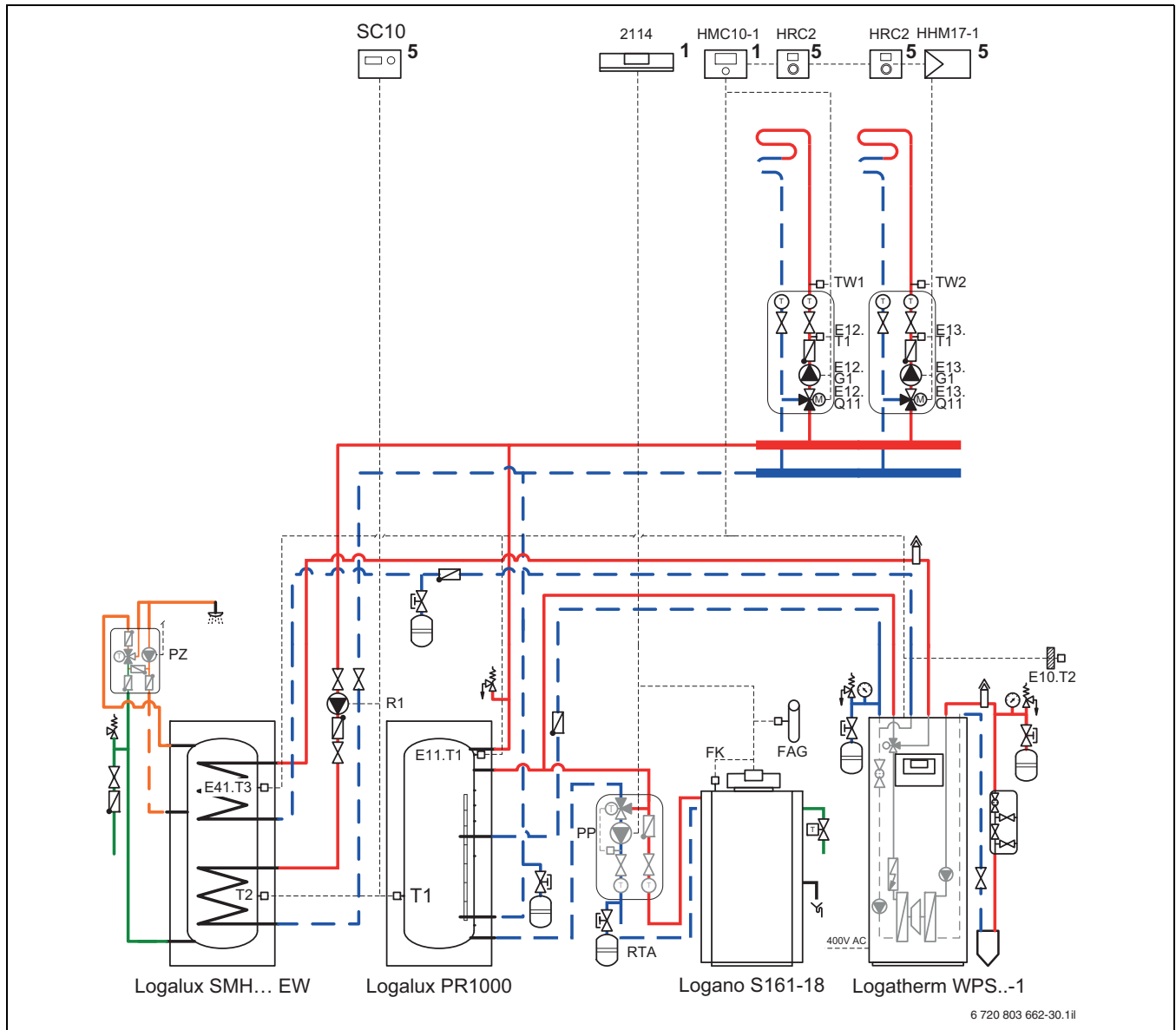


Bild 15 Bivalent umgemischter Heizkreis mit Pufferspeicher und Festbrennstoffkessel

**Position des Modules:**

- [1] am Wärme- /Kälteerzeuger
- [2] am Wärme- /Kälteerzeuger oder an der Wand
- [3] in der Station
- [4] in der Station oder an der Wand
- [5] an der Wand

Die Tabelle 13 zeigt, welche Systemlösungen wir empfehlen und welche Kombinationen möglich sind. Kombinationen mit anderen Speichern sind nicht geprüft. Wir können mit anderen Speichern keine Gewähr für die Gesamtfunktion des Systems übernehmen.

	Leistung kW	PR 500 P500-S	PR 750 P750-S	PR 1000 P1000-S
WPS*	6 - 17	X	X	X
Festbrennstoffkessel	9	X	X	X
	13		X	X
	18			X

Tab. 13

\*wenn für den Rücklauf der Wärmepumpe der mittlere Speicheranschluss verwendet wird, wird ausschließlich der obere Teil des Speichers im Wärmepumpenbetrieb genutzt. Somit kann ein größerer Pufferspeicher zur Anwendung kommen, als wenn der untere Speicheranschluss verwendet würde.

Die gezeigten Hydraulikbeispiele beschreiben abgestimmte und geprüfte Systemlösungen und gewährleisten eine optimale Funktion und Effizienz.

### 7.3 Technische Daten

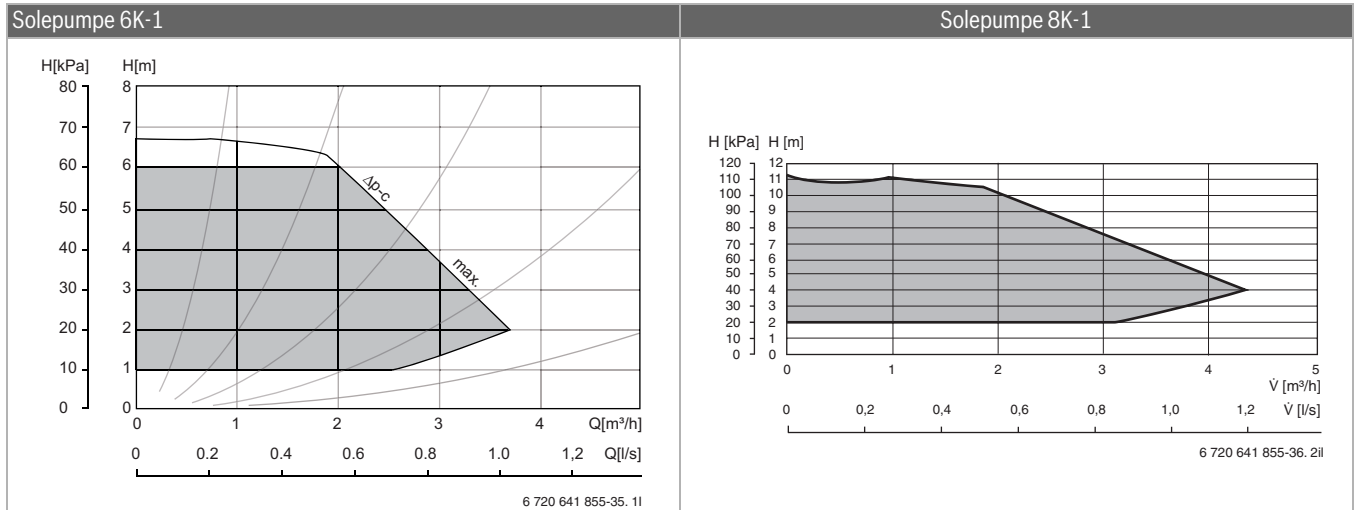
#### 7.3.1 WPS 6 K-1...10 K-1

	Einheit	WPS 6 K-1	WPS 8 K-1	WPS 10 K-1
<b>Betrieb Sole/Wasser</b>				
Heizleistung (B0/W35) <sup>1)</sup>	kW	5,77	7,57	10,40
Heizleistung (B0/W45) <sup>1)</sup>	kW	5,48	7,25	9,97
COP (B0/W35) <sup>1)</sup>	-	4,37	4,67	4,73
COP (B0/W45) <sup>1)</sup>	-	3,40	3,59	3,73
<b>Solekreis</b>				
Nenndurchfluss (DT = 3K) <sup>2)</sup>	m <sup>3</sup> /h	1,40	1,87	2,52
Zulässiger externer Druckabfall <sup>2)</sup>	kPa	45	80	80
Max. Druck	bar	4		
Inhalt (intern)	l	5		
Betriebstemperatur	°C	-5... +20		
Anschluss (Cu)	mm	28		
<b>Kompressor</b>				
Typ	-	Copeland fixed scroll		
Gewicht Kältemittel R 410A <sup>3)</sup>	kg	1,55	1,95	2,2
Max. Druck	bar	42		
<b>Heizung</b>				
Nenndurchfluss (DT = 7K)	m <sup>3</sup> /h	0,72	0,94	1,30
Min./max. Vorlauftemperatur	°C	20/62		
Max. zulässiger Betriebsdruck	bar	3,0		
Heizwasserinhalt inkl. Heizwassermantel Speicher	l	47		
Anschluss (Cu)	mm	22		
<b>Warmwasser</b>				
Max. Leistung ohne/mit elektrischem Zuheizter (9 kW)	kW	5,8/14,8	7,6/16,6	10,4/19,4
Nutzhalt Warmwasser	l	185		
NL-Zahl	-	1,0	1,1	1,6
Min./max. zulässiger Betriebsdruck	bar	2/10		
Anschluss (Edelstahl)	mm	22		
<b>Elektrische Anschlusswerte</b>				
Elektrischer Anschluss		400V 3N~50Hz		
Sicherung, träge; bei elektrischem Zuheizter 3/6/9 kW	A	10/16/20	16/16/20	16/20/25
Nennleistungsaufnahme Kompressor (B0/W35)	kW	1,32	1,62	2,20
Max. Strom mit Anlaufstrombegrenzer <sup>4)</sup>	A	27,0	27,5	29,5
Schutzart	IP	X1		
<b>Allgemeines</b>				
Zulässige Umgebungstemperaturen	°C	10... 35		
Schalldruckpegel <sup>5)</sup>	dBA	31	32	32
Schallleistungspegel <sup>6)</sup>	dBA	46	47	47
Abmessungen (Breite x Tiefe x Höhe)	mm	600 x 645 x 1800		
Gewicht (ohne Verpackung)	kg	208	221	230

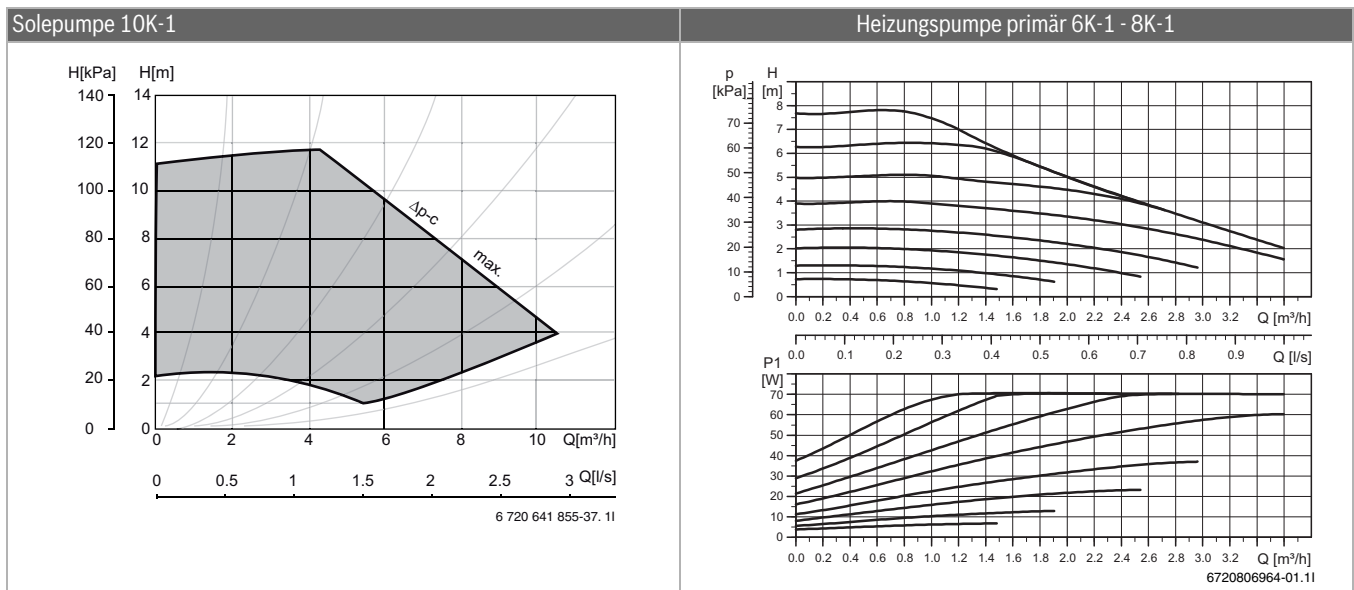
Tab. 14 Technische Daten

- 1) Mit interner Pumpe entsprechend EN 14511
- 2) Mit Ethylenglykol
- 3) Treibhauspotential, GWP<sub>100</sub> = 2088
- 4) WPS 6 K-1: Max. Strom ohne Anlaufstrombegrenzer
- 5) Gemäß EN 11203
- 6) Gemäß EN 3743-1

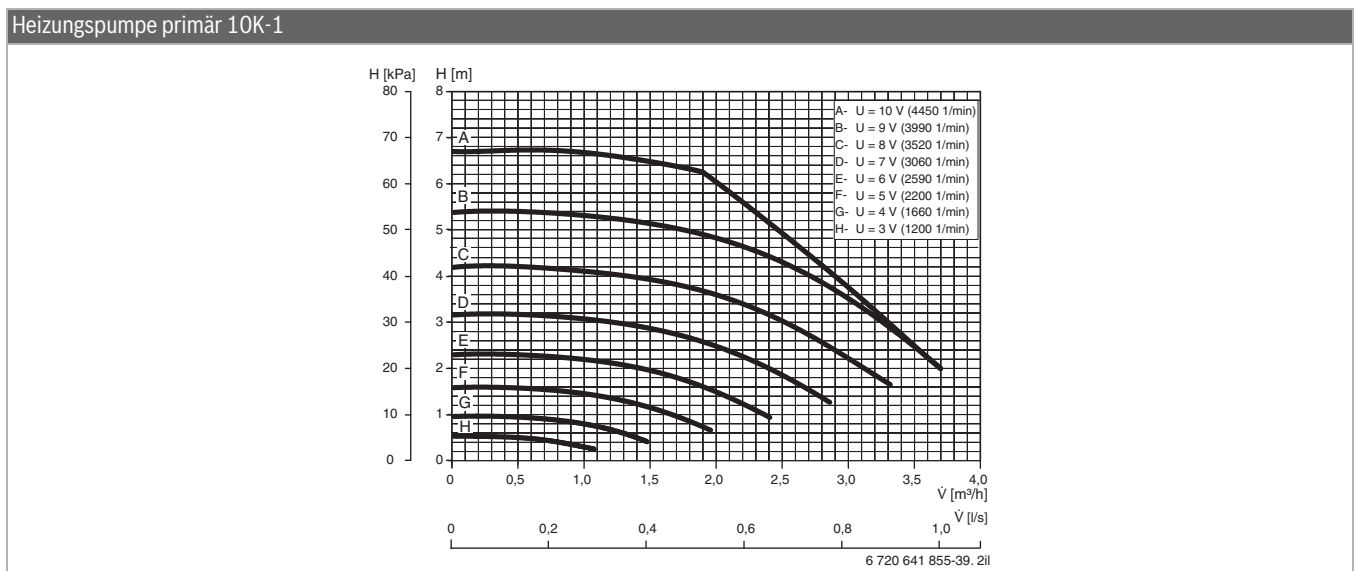
7.3.2 Pumpendiagramm WPS 6K-1 – WPS 10K-1



Tab. 15



Tab. 16



Tab. 17

[H] Restförderhöhe (ohne Frostschutzmittel)  
 [Q] Volumenstrom

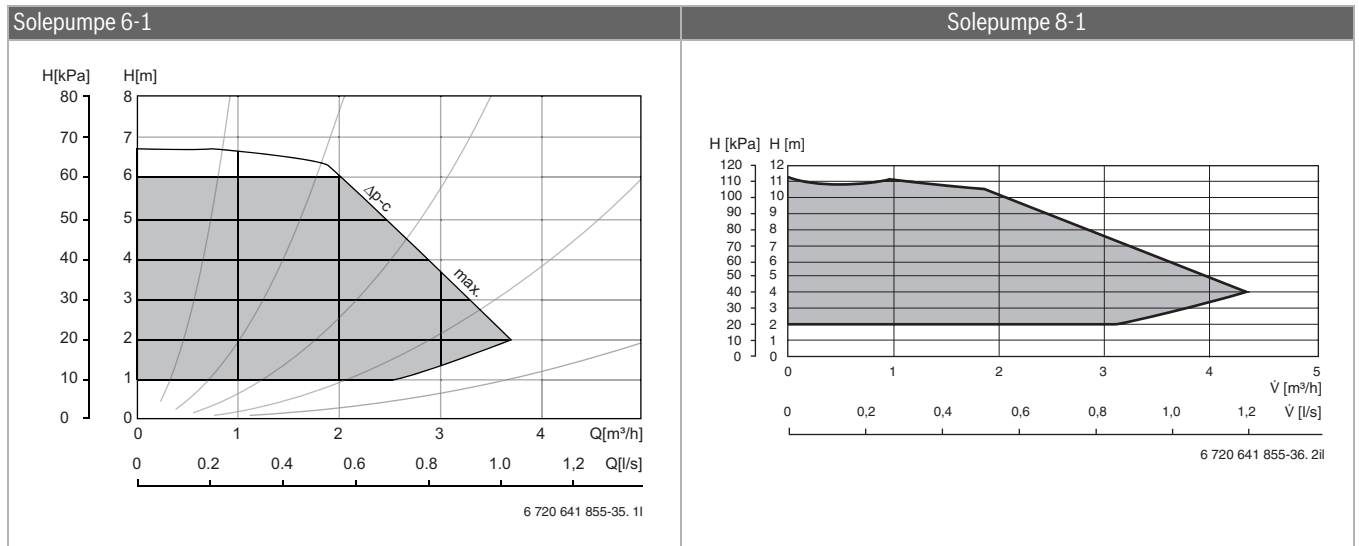
## 7.3.3 WPS 6-1...17-1

	Einheit	WPS 6-1	WPS 8-1	WPS 10-1	WPS 13-1	WPS 17-1
<b>Betrieb Sole/Wasser</b>						
Heizleistung (B0/W35) <sup>1)</sup>	kW	5,77	7,57	10,40	13,08	16,98
Heizleistung (B0/W45) <sup>1)</sup>	kW	5,48	7,25	9,97	12,54	16,10
COP (B0/W35) <sup>1)</sup>	-	4,37	4,67	4,77	4,76	4,68
COP (B0/W45) <sup>1)</sup>	-	3,40	3,59	3,78	3,65	3,61
<b>Solekreis</b>						
Nenndurchfluss (DT = 3K) <sup>2)</sup>	m <sup>3</sup> /h	1,40	1,87	2,52	3,24	4,07
Zulässiger externer Druckabfall <sup>2)</sup>	kPa	45	80	91	90	85
Max. Druck	bar	4				
Inhalt (intern)	l	5				
Betriebstemperatur	°C	-5... +20				
Anschluss (Cu)	mm	28		35		
<b>Kompressor</b>						
Typ		Copeland fixed scroll				
Gewicht Kältemittel R 410A <sup>3)</sup>	kg	1,55	1,95	2,40	2,80	2,80
Max. Druck	bar	42				
<b>Heizung</b>						
Nenndurchfluss (DT = 7K)	m <sup>3</sup> /h	0,72	0,94	1,30	1,66	2,09
Min. Vorlauftemperatur	°C	20				
Max. Vorlauftemperatur	°C	62				
Max. zulässiger Betriebsdruck	bar	3,0				
Warmwasserinhalt	l	7				
Anschluss (Cu)	mm	22		28		
<b>Elektrische Anschlusswerte</b>						
Elektrischer Anschluss		400V 3N-50Hz				
Sicherung, träge; bei elektrischem Zuheizter 3/6/9 kW	A	10/16/20	16/16/20	16/20/25	16/25/25	20/25/32
Nennleistungsaufnahme Kompressor (B0/W35)	kW	1,32	1,62	2,18	2,75	3,63
Max. Strom mit Anlaufstrombegrenzer <sup>4)</sup>	A	27,00	27,50	29,50	28,50	29,50
Schutzart	IP	X1				
<b>Allgemeines</b>						
Zulässige Umgebungstemperaturen	°C	10...35				
Schalldruckpegel <sup>5)</sup>	dBA	31	31	32	34	32
Schalleistungspegel <sup>6)</sup>	dBA	46	46	47	49	47
Abmessungen (Breite x Tiefe x Höhe)	mm	600 x 645 x 1520				
Gewicht (ohne Verpackung)	kg	144	157	167	185	192

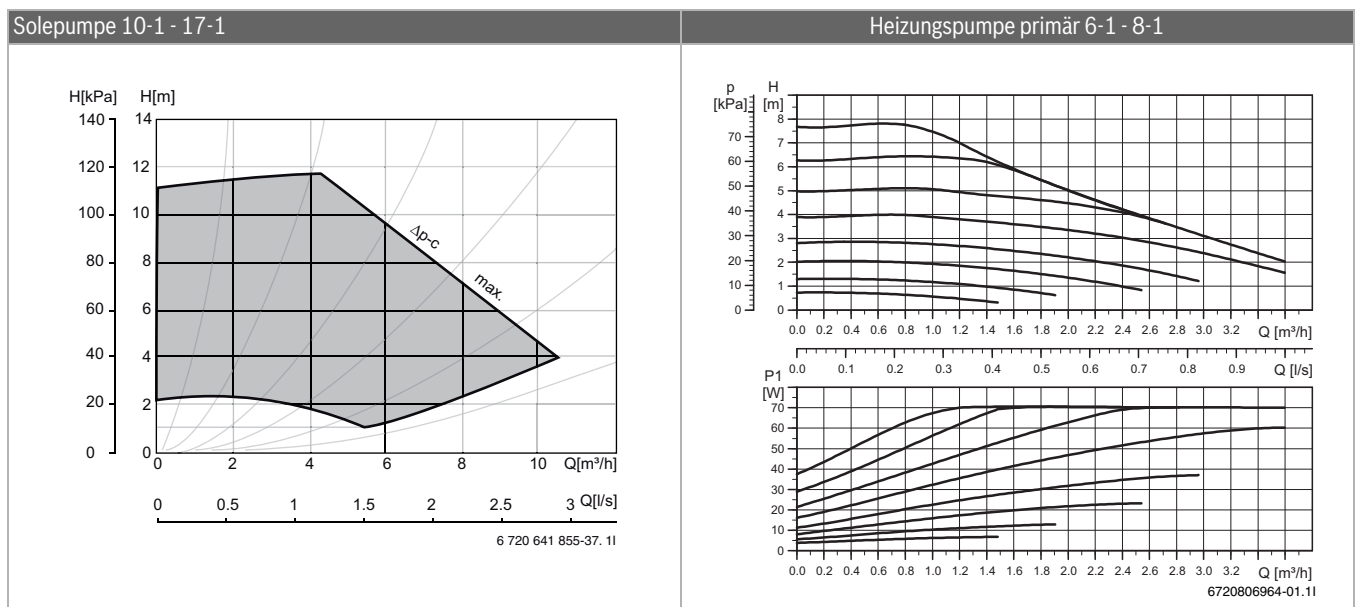
Tab. 18 Technische Hinweise

- 1) Mit interner Pumpe entsprechend EN 14511
- 2) Mit Ethylenglykol
- 3) Treibhauspotential, GWP<sub>100</sub> = 2088
- 4) WPS 6-1: Max Strom ohne Anlaufstrombegrenzer
- 5) Gemäß EN 11203
- 6) Gemäß EN 3743-1

7.3.4 Pumpendiagramm WPS 6-1 - WPS 17-1

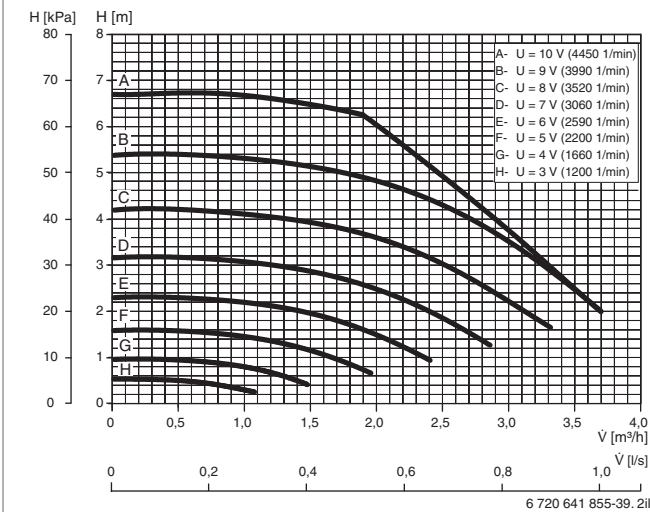


Tab. 19

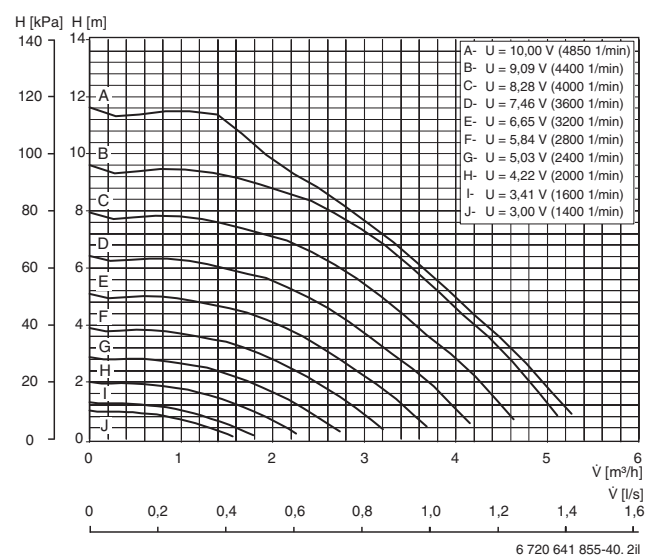


Tab. 20

Heizungspumpe primär 10-1 - 13-1



Heizungspumpe primär 17-1



Tab. 21

[H] Restförderhöhe (ohne Frostschutzmittel)  
[Q] Volumenstrom

### 7.3.5 Messwerte der Temperaturfühler

°C	$\Omega_{T...}$	°C	$\Omega_{T...}$	°C	$\Omega_{T...}$	°C	$\Omega_{T...}$
-40	154300	-5	19770	30	3790	65	980
-35	111700	0	15280	35	3070	70	824
-30	81700	5	11900	40	2510	75	696
-25	60400	10	9330	45	2055	80	590
-20	45100	15	7370	50	1696	85	503
-15	33950	20	5870	55	1405	90	430
-10	25800	25	4700	60	1170		

Tab. 22 Messwerte der Temperaturfühler

## 8 Vorschriften

Folgende Richtlinien und Vorschriften einhalten:

- Lokale Bestimmungen und Vorschriften des zuständigen Stromversorgungsunternehmens sowie zugehörige Sonderregeln
- Landesbauordnung
- **EN 50160** (Merkmale der Spannung in öffentlichen Elektrizitätsversorgungsnetzen)
- **EN 12828** (Heizungssysteme in Gebäuden – Planung von Warmwasser-Heizungsanlagen)
- **EN 1717** (Schutz des Trinkwassers vor Verunreinigungen in Trinkwasser-Installationen)
- **EN 60335** (Sicherheit elektrischer Geräte für den Hausgebrauch und ähnliche Zwecke)  
**Teil 1** (Allgemeine Anforderungen)  
**Teil 2–40** (Besondere Anforderungen für elektrisch betriebene Wärmepumpen, Klimageräte und Raumluftentfeuchter)

## 9 Installation



Nur ein zugelassener Fachbetrieb darf die Installation durchführen. Der Installateur muss geltende Regeln und Vorschriften und Vorgaben der Installations- und Bedienungsanleitung einhalten.

### 9.1 Solekreis

#### Installation und Befüllung

Bei Installation und Befüllung des Solekreises müssen geltende Regelungen und Vorschriften befolgt werden. Erde, die zum Auffüllen des Areals um die Soleanlage herum verwendet wird, darf keine Steine oder andere Gegenstände enthalten. Prüfen Sie vor dem Befüllen des Solekreises den Druck, um sicherzustellen, dass das System dicht ist.

Achten Sie darauf, dass beim Verlegen der Solekreisleitungen kein Schmutz oder Kies in das System gelangt. Dadurch kann die Wärmepumpe gestoppt werden und Schäden an Komponenten entstehen.

#### Befülleinrichtung

Die Befülleinrichtung muss in der Nähe des Soleeintritts installiert werden. Sie gehört nicht zum Lieferumfang.

#### Entlüfter

Um Betriebsstörungen durch Lufteinschluss zu vermeiden, muss zwischen der Befülleinrichtung und der Wärmepumpe Mikroblasenabscheider mit Entlüftungsventil installiert werden. Diese Komponenten gehören nicht zum Lieferumfang.

#### Ausdehnungsgefäß, Sicherheitsventil, Manometer

Ausdehnungsgefäß, Sicherheitsventil und Manometer erhalten Sie bei Buderus Niederlassung.

#### Solepumpe

Die Solepumpe ist werksseitig auf max eingestellt (→ Bild 16). Ggf. muss diese Einstellung geändert werden, um einen korrekten Delta-Wert zu erreichen (→ Kapitel 19.4). Der Wert muss innerhalb des grauen Bereichs liegen. Drehknopf drehen, um den Wert zu ändern.



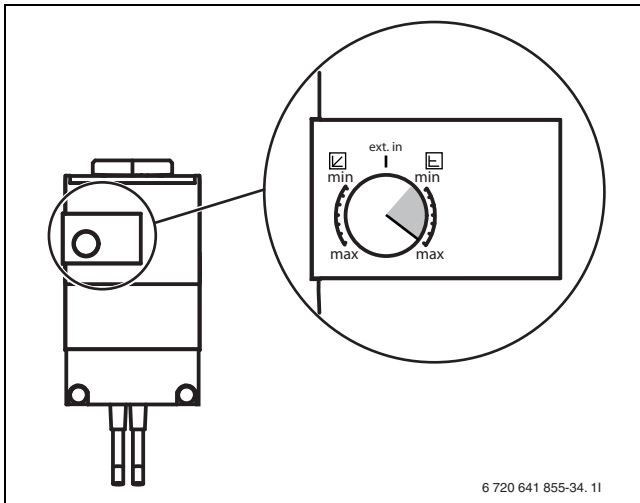


Bild 16

**Soleleitungen**

Alle Soleleitungen im Gebäude sind mit einer geeigneten Kälteisolierung zu versehen, um eine Kondensation an den Rohren und Armaturen zu verhindern.

**Membranhungsgefäß im Solekreis**

Wählen Sie das Membranausdehnungsgefäß nach:

Modell	Volumen
WPS 6-1...10-1, 6-1...10K-1	12 Liter
WPS 13-1...17-1	18 Liter

Tab. 23

**Frostschutzmittel/Korrosionsschutzmittel**

Frostschutz muss bis -15 °C gewährleistet sein. Wir empfehlen hierfür Ethylenglykol.

Frostschutzmittel auf Salzbasis dürfen nicht verwendet werden. Für den Einsatz genehmigt sind ausschließlich Frostschutzmittel auf Basis von Ethylenglykol mit und ohne Korrosionsinhibitoren.

**9.2 Heizsystem**

**Volumenstrom über das Heizsystem**

Im ungemischten Kreis (E11) oder im gemischten Kreis (E12, E13...) ist ein Bypass erforderlich, wenn keine differenzdruckgeregelte Umwälzpumpe (G1) verwendet wird.

Wenn parallel zum Heizsystem ein Pufferspeicher angeschlossen ist, gibt es für den Volumenstrom keine weiteren Anforderungen. Ein Bypass ist nicht erforderlich.

**WARNUNG:** Ein Betrieb der Wärmepumpe ohne Befüllung des Brauchwasserspeichers ist nicht zulässig. Der Warmwasserspeicher kann brechen, wenn die Reihenfolge beim Auffüllen nicht eingehalten wird.

- ▶ Den Warmwasserspeicher füllen und unter Druck setzen, **bevor** das Heizsystem gefüllt wird.

**Ausdehnungsgefäß**

Ausdehnungsgefäß nach EN 12828 bestimmen.

**Filter (in WPS 6-1...17-1 vorinstalliert)**

Zum Lieferumfang der WPS 6 K-1...10 K-1 gehört ein Ventil mit Filter für die Heizungsanlage, das in der Nähe des Anschlusses der Rücklaufleitung montiert werden muss.

**Heizungspumpe primär<sup>1)</sup>**

Die Werkseinstellung für die primäre Heizungspumpe lautet ext. in (→ Bild 17). Diese Werkseinstellung (ext. in) für die primäre Heizungspumpe darf nicht mit dem Drehknopf verändert werden. Die Pumpeneinstellungen werden über den Regler gesteuert.

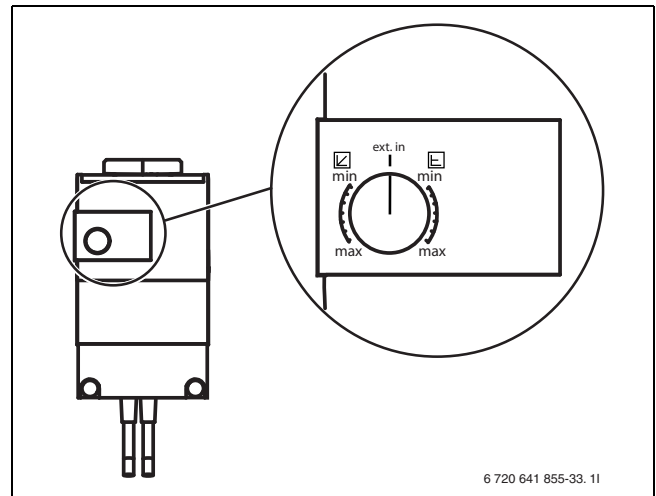


Bild 17

**Sicherheitsthermostat**

In einigen Ländern ist in den Fußbodenheizkreisen ein Sicherheitsthermostat vorgeschrieben. Das Sicherheitsthermostat wird an den externen Eingang (→ Bild 50) des Kreises angeschlossen. Außerdem wird **Heizung blockieren** auf **Ja** (→ 15.10) gestellt.

**Verzinkte Heizkörper und Rohrleitungen**

Um Gasbildung zu vermeiden keine verzinkten Heizkörper und Rohrleitungen verwenden.

**Frostschutz im Heizsystem**

Normalerweise wird im Heizsystem kein Glykol verwendet. Im Einzelfall kann Glykol in einer maximalen Konzentration von 15 % als zusätzlicher Schutz beigemischt werden. Die Leistung der Wärmepumpe wird dabei verringert.

**WARNUNG:**

- ▶ Es dürfen keine anderen Frostschutzmittel im Heizsystem verwendet werden.

**Sicherheitsventil**

Nach EN 12828 ist ein Sicherheitsventil vorgeschrieben. Das Sicherheitsventil muss senkrecht eingebaut werden.

**WARNUNG:**

- ▶ Sicherheitsventil keinesfalls verschließen.

**9.3 Aufstellort wählen**

Beachten Sie bei der Wahl des Aufstellorts, dass die Wärmepumpe einen gewissen Geräuschpegel verursacht (→ Kapitel 7.3).

**9.4 Rohranschlüsse vorinstallieren**

- ▶ Anschlussverrohrung für Solekreis, Heizkreis und ggf. Warmwasser bauseits bis zum Aufstellraum installieren.
- ▶ Im Heizkreis bauseits ein Ausdehnungsgefäß, eine Sicherheitsgruppe und ein Manometer (Zubehör) einbauen.
- ▶ Befüllleinrichtung an einer geeigneten Stelle des Solekreises montieren.

1) Nur für WPS 10K-1/WPS 10-1 - WPS 17-1

## 9.5 Spülen der Heizungsanlage

Die Wärmepumpe ist ein Bestandteil der Heizungsanlage. Störungen in der Wärmepumpe können durch schlechte Wasserqualität in der Heizungsanlage oder durch kontinuierliche Sauerstoffzufuhr entstehen.


Durch Sauerstoff bilden sich Korrosionsprodukte in Form von Magnetit und Ablagerungen.

Magnetit besitzt eine Schleifwirkung, die in Pumpen, Ventilen und Komponenten mit turbulenten Strömungsverhältnissen zum Tragen kommt, z. B. im Verflüssiger.

Bei Heizungsanlagen, die regelmäßig befüllt werden müssen, oder deren Heizwasser beim Entnehmen von Wasserproben kein klares Wasser enthält, müssen vor der Installation der Wärmepumpe entsprechende Maßnahmen ergriffen werden, z. B. die Installation eines Filters und eines Entlüfters.

Verwenden Sie keine Zusätze zur Wasseraufbereitung. Zusätze zur Erhöhung des pH-Werts sind zulässig. Der empfohlene pH-Wert beträgt 7,5 – 9.

Eventuell ist zum Schutz der Wärmepumpe ein anlagenseitiger Wärmetauscher erforderlich.

	<p><b>VORSICHT:</b> Durch Rückstände im Rohrnetz kann die Wärmepumpe beschädigt werden.</p> <p>► Um Rückstände zu entfernen, Rohrnetz spülen.</p>
---	---

### 9.5.1 Füllen der Heizungsanlage mit entsalzten Wasser

Bei Kombination einer Wärmepumpe mit einem Heizkessel, kann es zum Schutz des Kessel vor Korrosion erforderlich sein, die gesamte Anlage mit entsalzten Wasser zu füllen. Durch die Entsalzung wird eine Reduzierung der elektrischen Leitfähigkeit erreicht und gleichzeitig das Korrosionspotential minimiert. Das Anlagenwasser ist anschließend frei von allen Härtebildnern, alle Korrosionstreiber sind entfernt worden und die Leitfähigkeit ist auf einem sehr niedrigem Niveau. Die generelle Korrosionsneigung oder Korrosionsgeschwindigkeit ist damit auf ein Minimum reduziert.

## 9.6 Aufstellen

- Verpackung entfernen, dabei Hinweise auf der Verpackung beachten.
- Beiliegendes Zubehör entnehmen.
- Mitgelieferte Stellfüße montieren und die Wärmepumpe ausrichten.

## 9.7 Wärmedämmung

Alle wärme- und kälteführenden Leitungen müssen mit einer geeigneten Wärme- bzw. Kondensationsisolierung entsprechend geltender Normen versehen werden.

## 9.8 Frontverkleidung abnehmen

- Schrauben entfernen und die Verkleidung nach oben abnehmen.

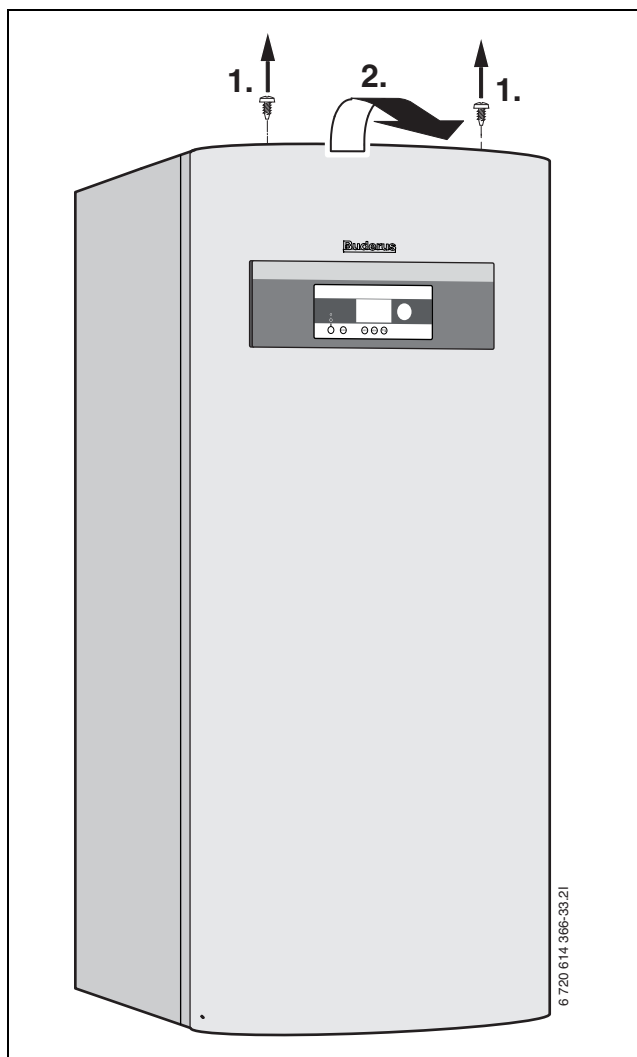


Bild 18

## 9.9 Montage der Temperaturfühler

### 9.9.1 Vorlauftemperaturfühler T1

- Betriebsart **Monoenergetisch** oder **Monovalent** mit Pufferspeicher: Fühler im oberen Teil des Pufferspeichers montieren. Siehe Installationsanleitung des Pufferspeichers.
- Betriebsart **Bivalent parallel** oder **Bivalent alternativ**: Fühler mit Kontakt zur Vorlaufleitung unmittelbar hinter dem Mischer (Q71) montieren. Für diese zwei Betriebsmodi ist das Multimodul HHM17-1 (Zubehör) erforderlich.

### 9.9.2 Außentemperaturfühler T2

- Fühler an der kältesten Seite des Hauses montieren. Fühler vor direkter Sonneneinstrahlung, Zugluft usw. schützen. Fühler nicht direkt unter dem Dach montieren.

### 9.9.3 Warmwassertemperaturfühler T3

**WPS 6 K-1...10 K-1:** Der Temperaturfühler ist im Warmwasserspeicher vormontiert.

**WPS 6-1...17-1:** Temperaturfühler montieren, wenn ein externer Warmwasserspeicher verwendet wird. Temperaturfühler ca. 1/3 über dem Boden des Warmwasserspeichers montieren. Der Rücklauffühler muss oberhalb des Rücklaufs zur Wärmepumpe montiert werden (→ Bild 19).

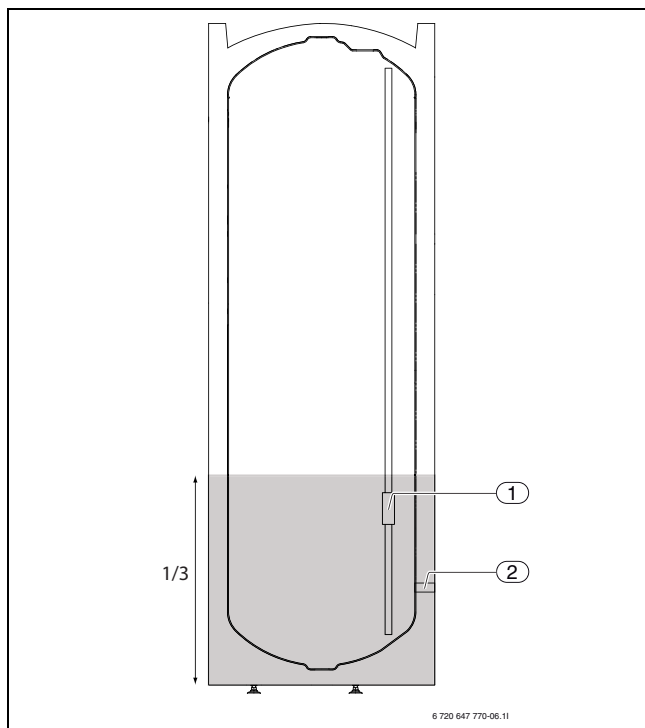


Bild 19 Montage der Temperaturfühler

- [1] Temperaturfühler
- [2] Rücklauf zur Wärmepumpe

### 9.9.4 Raumtemperaturfühler HRC 2 (Zubehör)

Für vollständige Angaben zur Installation siehe separate Bedienungsanleitung.



Bei Installation eines Raumtemperaturfühler muss sich der Regler in der Installateurebene befinden.



Pro Kreis kann ein HRC 2 Raumtemperaturfühler angeschlossen werden.



Nur der Raum, in dem der Raumtemperaturfühler montiert ist, beeinflusst die Regelung der Raumtemperatur des jeweiligen Heizkreises.

Der Regler unterstützt bis zu vier Raumtemperaturfühler.

Anforderungen an den Montageort:

- Möglichst Innenwand ohne Zugluft oder Wärmestrahlung.
- Ungehinderte Zirkulation der Raumluft unter dem Raumtemperaturfühler T5 (schraffierte Fläche in Bild 20 freigehalten).

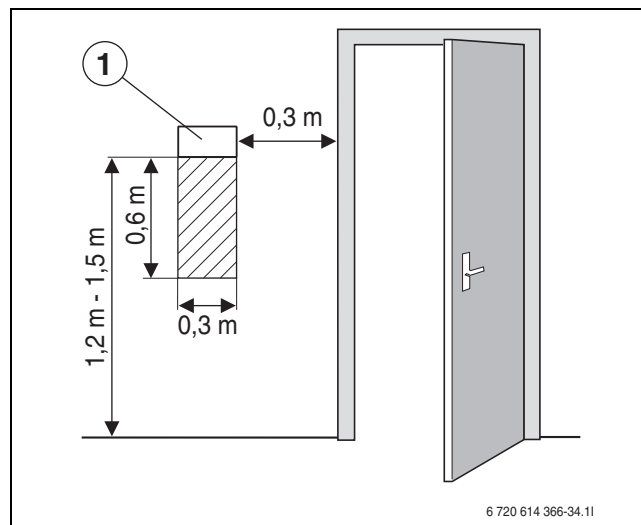


Bild 20 Empfohlener Montageplatz für Raumtemperaturfühler T5

- [1] Raumtemperaturfühler

### 9.10 Befüllen des Heizsystems

- ▶ Vordruck des bauseitigen Ausdehnungsgefäßes auf die statische Höhe der Heizungsanlage einstellen.
- ▶ Heizkörperventile öffnen.
- ▶ Absperrhahn des Filters öffnen, Heizungsanlage auf 1 bis 2 bar füllen und schließen.
- ▶ Heizsystem entlüften.
- ▶ Heizungsanlage erneut auf 1 bis 2 bar füllen.
- ▶ Dichtheit aller Verbindungsstellen prüfen.

### 9.11 Befüllen des Solekreises

Solekreis mit Sole befüllen, die einen Frostschutz bis  $-15\text{ °C}$  garantiert. Empfohlen ist eine Mischung aus Wasser und Monoethylenglykol mit entsprechenden Zusätzen für Korrosionsschutz.



Nur Frostschutzmittel auf Monoethylenglykol-Basis mit Korrosionsinhibitoren verwenden. Frostschutzmittel auf Salzbasis ist nicht zugelassen.

Mit Hilfe der Tabelle können Sie anhand der Länge des Solekreises und des Innendurchmessers der Rohre abschätzen, wieviel Sole Sie benötigen.

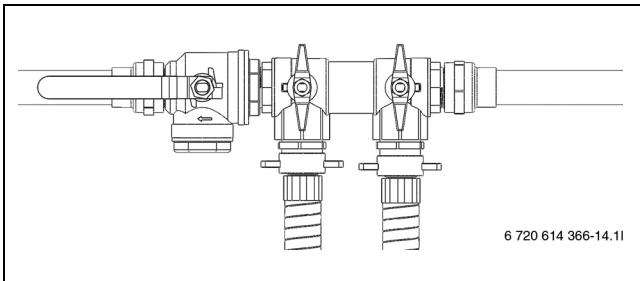
Innendurchmesser	Volumen pro Meter	
	Einfachrohr	Doppel-U-Sonde
28 mm	0,62 l	2,48 l
35 mm	0,96 l	3,84 l

Tab. 24 Solemenge



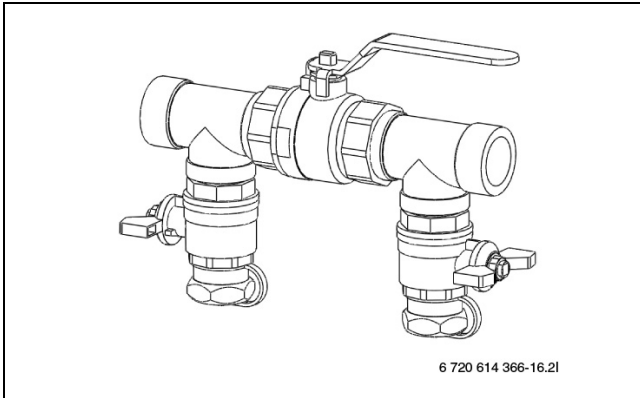
Als Erdsonden kommen meistens Doppel-U-Sonden zum Einsatz, in denen jeweils zwei Rohre für Sink- und Steigleitung zur Verfügung stehen.

Für folgende Beschreibung des Befüllens ist das Zubehör Befüllstation erforderlich. Gehen Sie mit einer anderen Ausrüstung gleichermaßen vor.



6 720 614 366-14.11

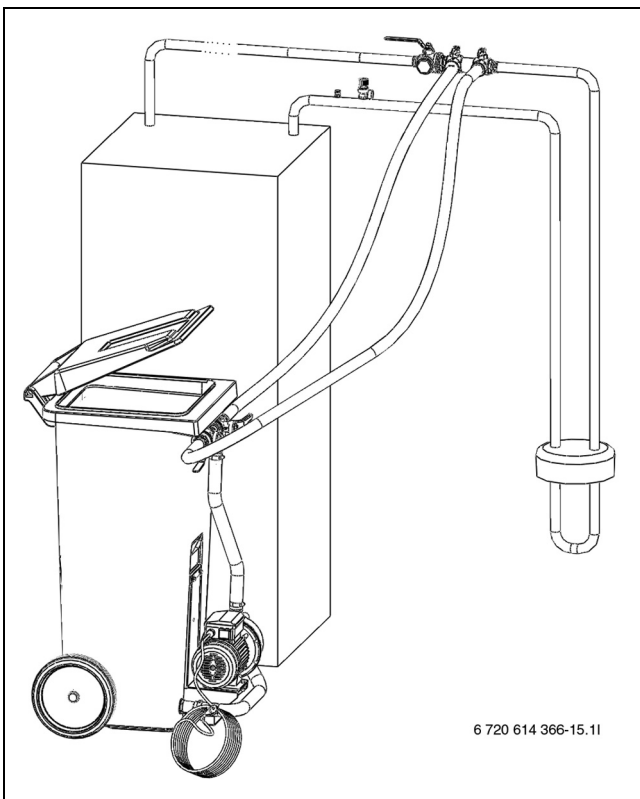
Bild 21 Befülleinrichtung WPS 6-1...10-1, WPS 6K-1...10 K-1



6 720 614 366-16.21

Bild 22 Befülleinrichtung WPS 13-1...17-1

- Zwischen Befüllstation und Befülleinrichtung zwei Schläuche anschließen (→ Bild 23).

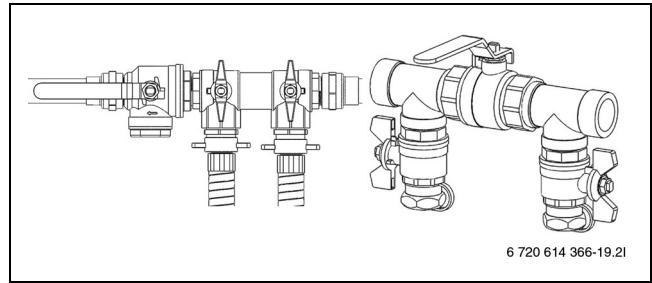


6 720 614 366-15.11

Bild 23 Befüllen mit Befüllstation

- Befüllstation mit Sole befüllen. Wasser vor der Frostschutzflüssigkeit einfüllen.

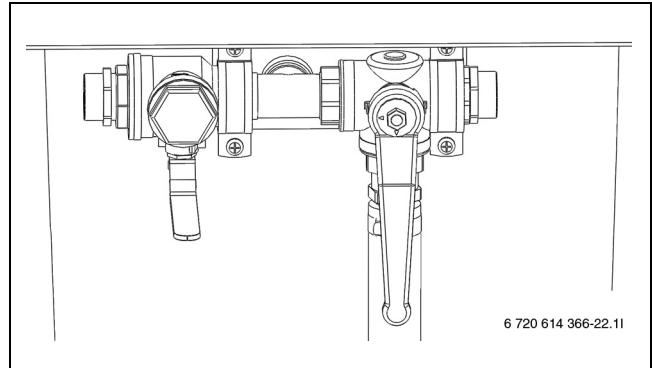
- Ventile der Befülleinrichtung auf die Befüllposition stellen (→ Bild 24).



6 720 614 366-19.21

Bild 24 Befülleinrichtungen in Befüllposition

- Ventile der Befüllstation auf Mischposition stellen (→ Bild 25).



6 720 614 366-22.11

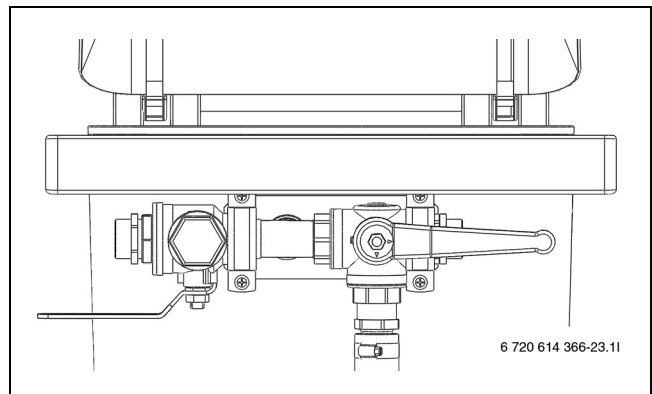
Bild 25 Befüllstation in Mischposition

- Befüllstation (Pumpe) starten und Sole mindestens zwei Minuten mischen.



Folgende Punkte für jeden Kreis wiederholen. Jeweils nur eine Schleife pro Kreis auf einmal mit Sole befüllen. Während des Vorgangs Ventile der übrigen Kreise geschlossen halten.

- Ventile der Befüllstation auf die Befüllposition stellen und Kreis mit Sole befüllen (→ Bild 26).



6 720 614 366-23.11

Bild 26 Befüllstation in Befüllposition

- Pumpe stoppen und mehr Sole nachfüllen und mischen, sobald der Flüssigkeitspegel in der Einfüllstation unter 25 % sinkt.
- Pumpe weitere 60 Minuten laufen lassen, nachdem der Kreis vollständig befüllt ist und keine Luft mehr aus dem Rücklauf austritt (die Flüssigkeit muss klar sein und darf keine Blasen enthalten).

- ▶ Nach erfolgter Entlüftung Kreis unter Druck setzen. Ventile der Befülleinrichtung auf Druckerhöhungposition stellen und Kreis mit 2,5 bis 3 bar unter Druck setzen (→ Bild 27).

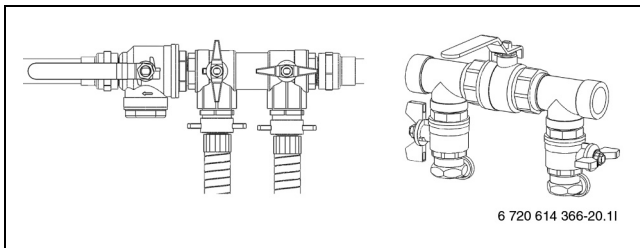


Bild 27 Befülleinrichtungen in Druckerhöhungposition

- ▶ Ventile der Befülleinrichtung in die Normalposition stellen (→ Bild 28) und Pumpe der Befüllstation abschalten.

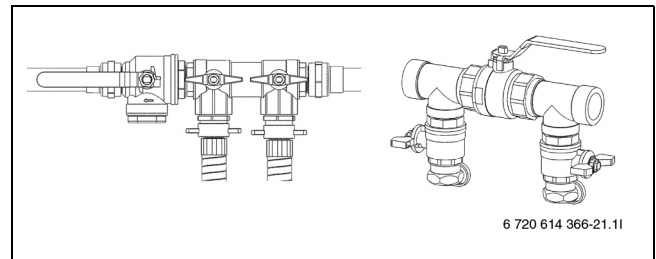



Bild 28 Befülleinrichtungen in Normalposition

- ▶ Schläuche abnehmen und Befülleinrichtung isolieren.

Wenn Sie eine andere Ausrüstung verwenden, benötigen Sie:

- einen sauberen Behälter mit einem Fassungsvermögen entsprechend der benötigten Solemenge
- einen zusätzlichen Behälter zum Auffangen verunreinigter Sole
- eine Tauchpumpe mit Filter, Fördervolumen mindestens 6 m<sup>3</sup>/h, Förderhöhe 60 - 80 m
- zwei Schläuche, Ø 25 mm


## 10 Elektrischer Anschluss



**GEFAHR:** durch Stromschlag!

- ▶ Anschluss vor Arbeiten am elektrischen Teil immer spannungsfrei schalten.

Alle Regel-, Steuer- und Sicherheitseinrichtungen der Wärmepumpe sind betriebsfertig verdrahtet und geprüft.




Der elektrische Anschluss der Wärmepumpe muss sicher getrennt werden können.

- ▶ Separaten Sicherheitsstromschalter installieren, der die Wärmepumpe komplett vom Strom trennen kann. Bei einer getrennten Spannungsversorgung muss für jede Spannungsversorgung ein eigener Sicherheitschalter installiert werden.

- ▶ Unter Berücksichtigung der geltenden Vorschriften für den 400 V/50 Hz-Anschluss mindestens 5-adrige Elektrokabel der Bauart H05VV... verwenden. Leiterquerschnitte und -typ entsprechend den vorgeschalteten Sicherungen (→ Kapitel 7.3) und der Verlegeweise verwenden.
- ▶ Schutzmaßnahmen nach VDE Vorschriften 0100 und Sondervorschriften (TAB) der örtlichen EVUs beachten.
- ▶ Nach EN 60335 Teil 1 Gerät fest an Klemmleiste des Schaltkastens anschließen und über Trennvorrichtung mit min. 3 mm Kontaktabstand (z. B. Sicherungen, LS-Schalter) anschließen. Es dürfen keine weiteren Verbraucher angeschlossen werden.
- ▶ Beim Anschluss eines Fehlerstrom-Schutzschalters (FI-Schutzschalter) den aktuellen Schaltplan beachten. Nur für den jeweiligen Markt zugelassene Komponenten anschließen.
- ▶ Beim Wechsel der Leiterplatte die Einstellung der Adressierung (A), des Programmschalters (P) und der Terminierung beachten.

### 10.1 CAN-BUS

Leiterplatten in der Wärmepumpe werden über die Kommunikationsleitung CAN-BUS verbunden. CAN (Controller Area Network) ist ein Zwei-Drahtsystem zur Kommunikation zwischen mikroprozessorbasierten Modulen/Leiterplatten.




**VORSICHT:** Störung durch induktive Einflüsse.

- ▶ Die CAN-BUS-Leitung muss abgeschirmt sein und getrennt von den 230 V oder 400 V führenden Leitungen verlegt werden.

**Eine geeignete Leitung für den externen Anschluss** ist die Leitung LI-NCY (TP) 2x2x0,5. Die Leitung muss mehradrig und abgeschirmt sein. Die Abschirmung darf nur an einem Ende und nur am Gehäuse geerdet sein.

Die maximal zulässige einfache Leitungslänge beträgt 30 m.

Die CAN-BUS-Leitung darf **nicht** zusammen mit den 230 V oder 400 V führenden Leitungen verlegt werden. Mindestabstand 100 mm. Das Verlegen mit den Fühlerleitungen ist erlaubt.



**VORSICHT:** Zerstörung der Leiterplatte durch fehlerhaften Anschluss!

Die Prozessoren werden zerstört, wenn 12 V an den CAN-BUS angeschlossen wird.

- ▶ Leitungen an die entsprechend gekennzeichneten Kontakte auf der Leiterplatte anschließen.

Die Verbindung zwischen den Leiterplatten erfolgt über vier Adern, die auch die 12-V-Spannung zwischen den Leiterplatten verbinden. An den Leiterplatten befindet sich jeweils eine Markierung für die 12-V- und die CAN-BUS-Anschlüsse.

Der Schalter **Term** markiert Anfang und Ende der CAN-BUS-Verbindung. Achten Sie darauf, dass die richtigen Karten terminiert sind und alle übrigen nicht terminiert sind.

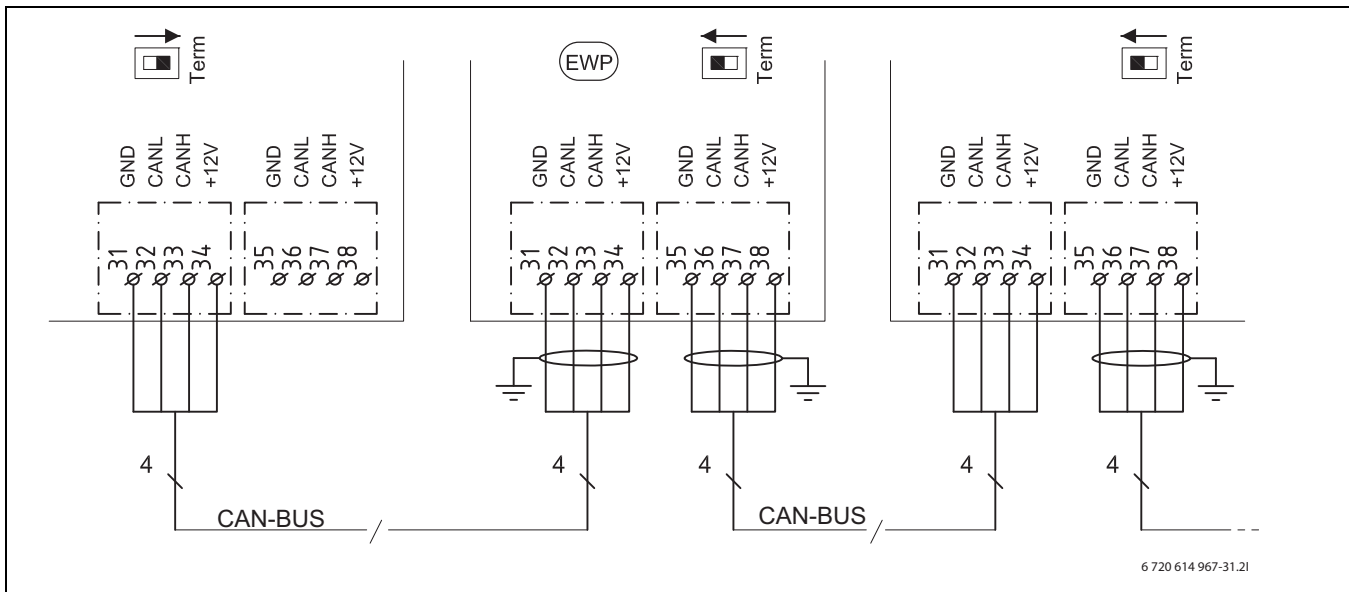


Bild 29

[GND]Erde  
 [CANL]CAN low  
 [CANH]CAN high  
 [+12V]Anschluss 12V  
 [EWP]Wärmepumpe

## 10.2 Umgang mit der Leiterplatte

Leiterplatten mit Steuerelektronik sind sehr empfindlich gegenüber elektrostatischen Entladungen (ESD – ElectroStatic Discharge). Um Schäden an den Komponenten zu vermeiden, ist daher besondere Vorsicht erforderlich.



**VORSICHT:** Schäden durch elektrostatische Entladungen.

► Leiterplatte nur berühren, wenn Sie ein geerdetes Armband tragen.

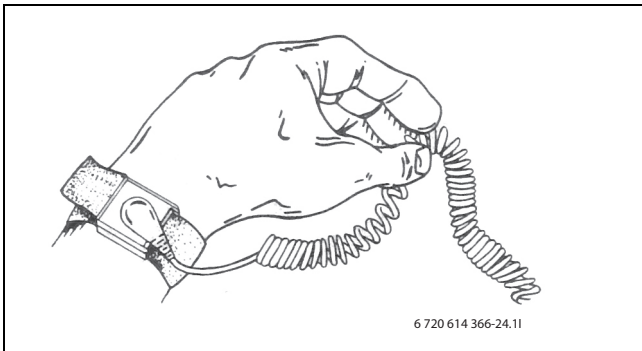


Bild 30 Armband

Die Schäden sind meistens nicht sofort erkennbar. Eine Leiterplatte kann bei der Inbetriebnahme einwandfrei funktionieren und Probleme treten oft erst später auf. Aufgeladene Gegenstände stellen nur in der Nähe von Elektronik ein Problem dar. Halten Sie einen Sicherheitsabstand von mindestens einem Meter zu Schaumgummi, Schutzfolien und anderem Verpackungsmaterial, Tragen Sie keine Kleidungsstücke aus Kunstfasern (z.B Fleece Pullover) und Ähnlichem, wenn Sie mit der Arbeit beginnen.

Einen guten ESD-Schutz bei der Arbeit mit Elektronik bietet ein an eine Erdung angeschlossenes Armband. Dieses Armband muss getragen werden, bevor die abgeschirmte Metalltüte/Verpackung geöffnet wird, oder bevor eine montierte Leiterplatte freigelegt wird. Das Armband muss getragen werden, bis die Leiterplatte wieder in ihre abgeschirmte

Verpackung gelegt oder im geschlossenen Schaltkasten angeschlossen ist. Auch ausgetauschte Leiterplatten, die zurückgegeben werden, müssen auf diese Art behandelt werden.

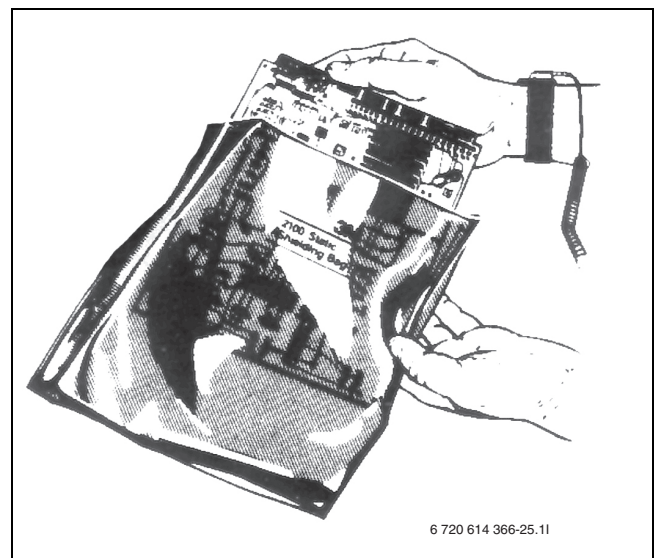


Bild 31

## 10.3 Anschluss der Wärmepumpe



**VORSICHT:** Leiterplatte nur berühren, wenn Sie ein geerdetes Armband tragen (→ Kapitel 10.2).

- Frontabdeckung abnehmen (→ Seite 26).
- Verschluss des Schaltkastens abnehmen.
- Anschlusskabel durch die Kabeldurchführung in der oberen Abdeckung der Wärmepumpe führen.
- Kabel entsprechend dem Schaltplan anschließen.
- Verschluss des Schaltkastens und die Frontabdeckung der Wärmepumpe wieder an ihren Platz setzen.

## 10.4 Phasenwächter

In der Wärmepumpe ist ein Phasenwächter montiert und angeschlossen, der die Phasenfolge bei der Installation des Kompressors überwacht (→ Bild 8 und 9).

Der Phasenwächter verfügt über vier Anzeigeleuchten. Wenn die Wärmepumpe eingeschaltet wird und die Phasen richtig angeschlossen sind, leuchtet die gelbe Lampe ganz unten. Wenn der Anschluss falsch ist, leuchtet die oberste rote Lampe, und im Menüfenster wird **Phasenfehler E2x.B1** (→ Kapitel 17.8.9) angezeigt. In diesem Fall die Phasenfolge so ändern, dass die gelbe Lampe aufleuchtet.

Der Phasenwächter reagiert auch auf eine zu niedrige bzw. zu hohe Spannung. Bei einer zu hohen Spannung leuchtet die zweite rote Lampe von oben. Bei einer zu niedrigen Spannung leuchtet die zweite rote Lampe von unten. In beiden Fällen erscheint im Menüfenster die Anzeige **Phasenfehler E2x.B1** (→ Kapitel 17.8.9). Wenn die Spannung wieder im Toleranzbereich liegt, leuchtet die gelbe Lampe.

## 10.5 Estrichrocknung



Beim Verputzen der Wände und beim Verlegen des Estrichs werden hohe Mengen an Wasser in das Gebäude eingebracht. Diese Wassermenge muss aus dem Gebäude "herausgeheizt" werden. Sole/Wasser-Wärmepumpen, und im Besonderen die angeschlossene Sondenanlage, sind in der Regel nicht geeignet den Estrich aufzuheizen. Die Wärmepumpen sind auf den Wärmebedarf des Gebäudes und nicht auf den erhöhten Bedarf während des Trockenheizens ausgelegt. Wir empfehlen Ihnen bauseitige Trocknungsgeräte zu verwenden.



Beim Trocknen dürfen keine externen Heizquellen, wie Solar- oder Holzheizung usw., verwendet werden.

Die Trocknung muss bei kontinuierlicher Spannungsversorgung erfolgen. Dazu muss der Stromanschluss bei Trocknung in Standardausführung (ohne EVU) erfolgen, siehe (→ Kapitel 10.6).

Nach Abschluss der Estrichrocknung kann das EVU-Signal zugeschaltet werden (→ Kapitel 10.6). Anschließend das EVU-Signal entsprechend den Einstellungen im Menü **Externe Regelung** aktivieren.

Die Estrichrocknung wird in (→ Kapitel 15.3) beschrieben.

## 10.6 Schaltplan elektrischer Anschluss

## 10.6.1 Anschlussübersicht Elektroschaltschrank - Wärmepumpe

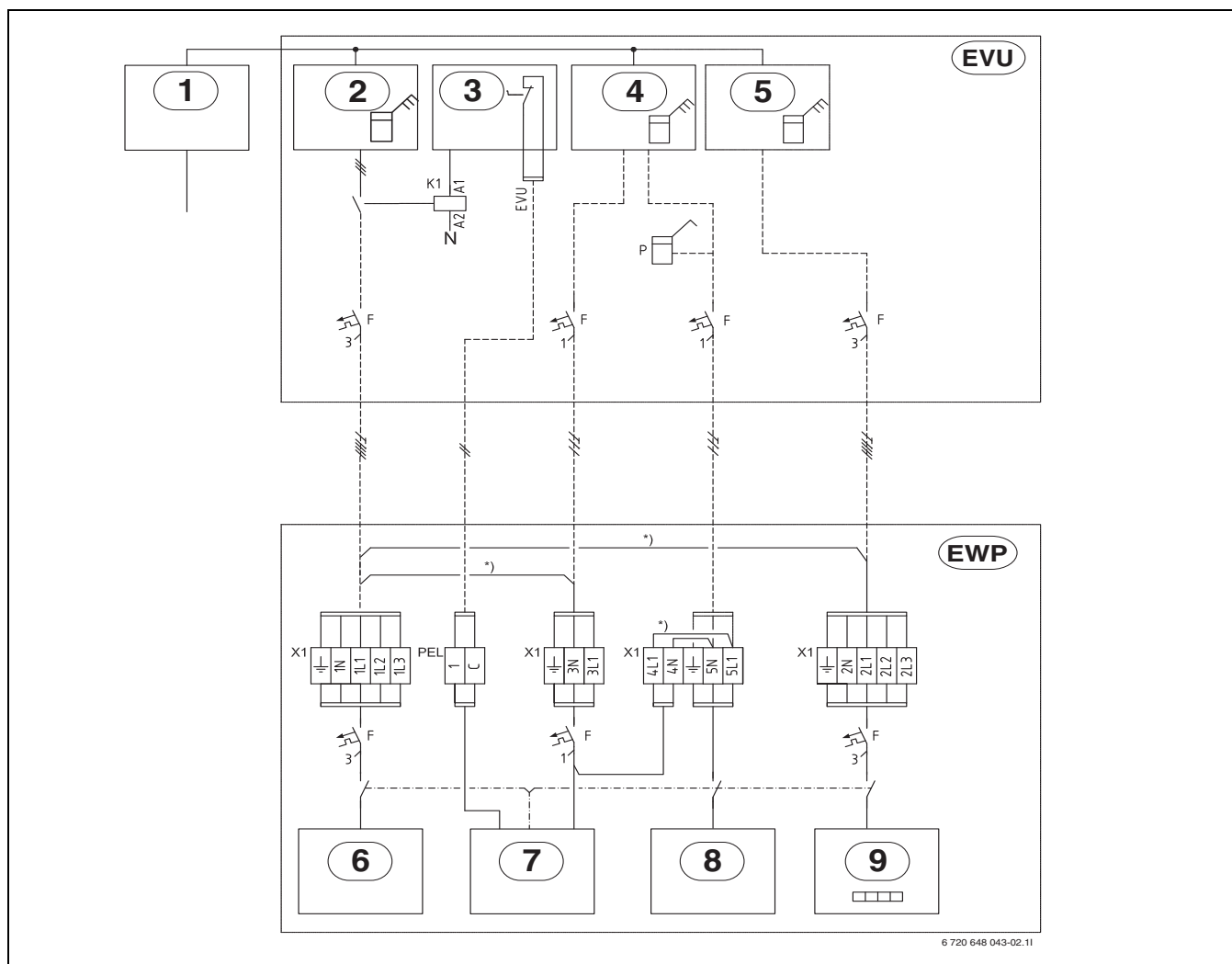


Bild 32 Anschlussübersicht Elektroschaltschrank - Wärmepumpe

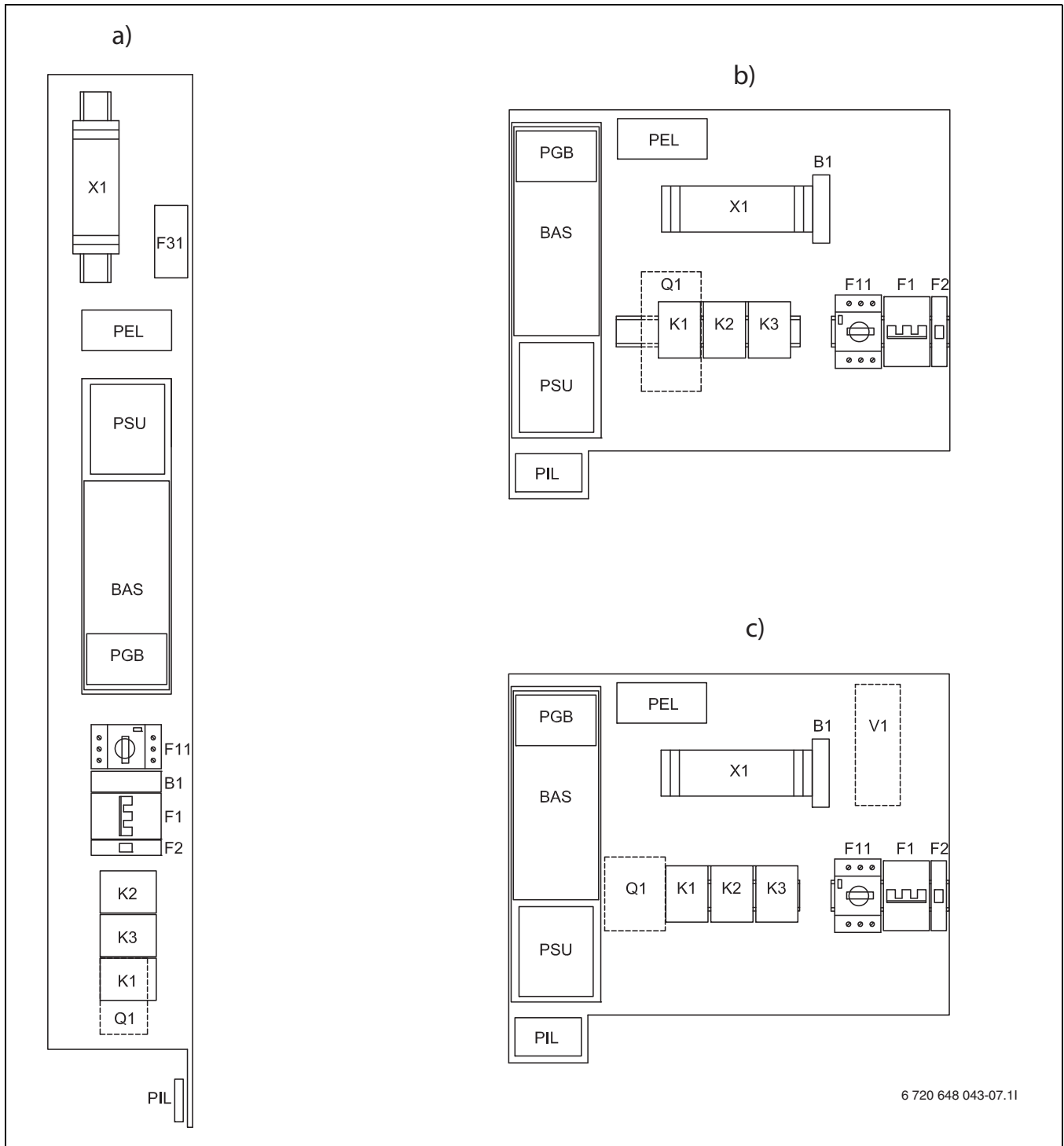
**Durchgezogene Linie = werkseitig angeschlossene**

**Gestrichelte Linie = wird bei der Installation angeschlossen:**

- [1] Stromversorgung in den Elektroschaltschrank
- [2] Stromzähler für die Wärmepumpe, Niedertarif
- [3] Tarifkontrolle
- [4] Stromzähler für das Gebäude, 1-phasig Normaltarif
- [5] Stromzähler für das Gebäude, 3-phasig Normaltarif
- [6] Kompressor
- [7] Wärmeträgerpumpe G2, Regler, EVU
- [8] Solepumpe G3
- [9] Elektrischer Zuheizer
- [EVU] Elektroschaltschrank des Gebäudes
- [EWP] Wärmepumpe
- [\*)] Brücke, die bei getrennter Stromversorgung entfernt wird
- [P] Strommesser (Zubehör)



10.6.2 Übersicht Leiterplatte



6 720 648 043-07.11

Bild 33 Übersicht Leiterplatte

- [B1] Phasenmesser
- [F1] Sicherungsautomat elektrischer Zuheizer
- [F2] Sicherungsautomat Wärmepumpe
- [F11] Motorschutz Kompressor
- [K1] Schütz Kompressor
- [K2] Schütz f. elektr. Zuheizer, Stufe 1
- [K3] Schütz f. elektr. Zuheizer, Stufe 2
- [Q1] Anlaufstrombegrenzer (Zubehör für 6 kW)
- [V1] EMC-Filter
- [X1] Anschlussklemmen
- [BAS] Leiterplatte
- [PGB] Leiterplatte
- [PIL] Leiterplatte
- [PEL] Leiterplatte
- [PSU] Leiterplatte
- [F31] Leiterplatte Fremdstromanode
- [a)] 6-10 kW (WPS K-1)
- [b)] 6-10 kW (WPS-1)
- [c)] 13-17 kW (WPS-1)

## 10.6.3 CAN-BUS-Übersicht

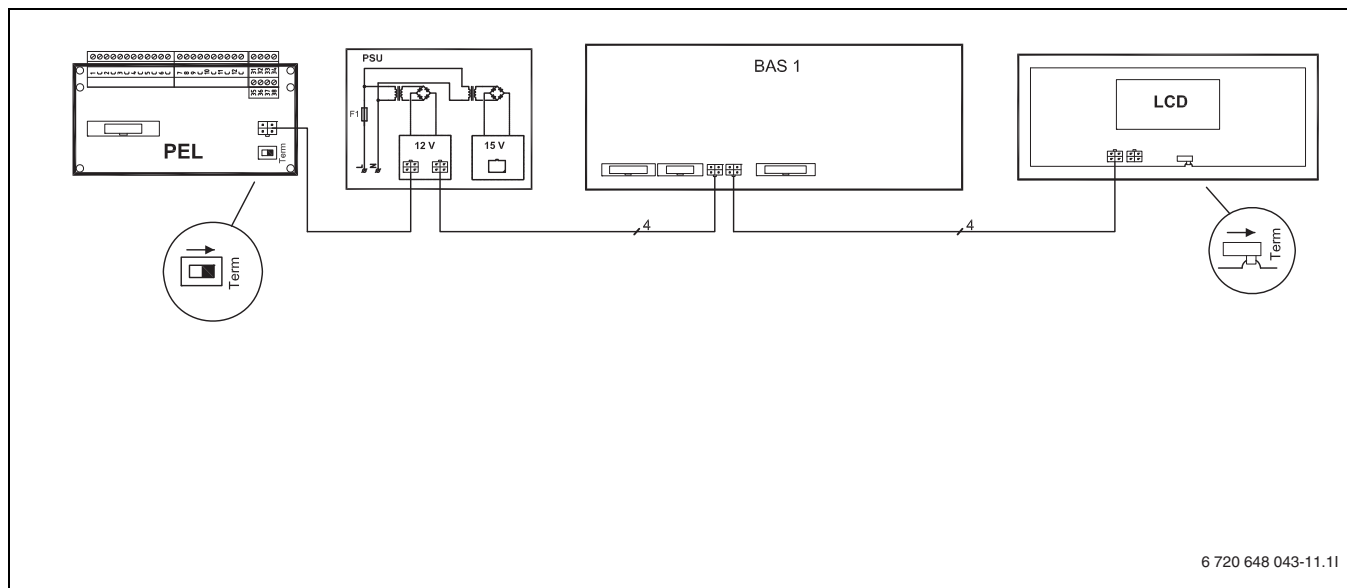


Bild 34 CAN-BUS-Übersicht

## 10.6.4 Leiterplattenverbindungen

Wird zusätzlich ein Multimodul, eine Passive Kühlstation oder ein Raumregler HRC 2 installiert, muss das letzte Bauteil in der CAN-BUS Kette terminiert werden.

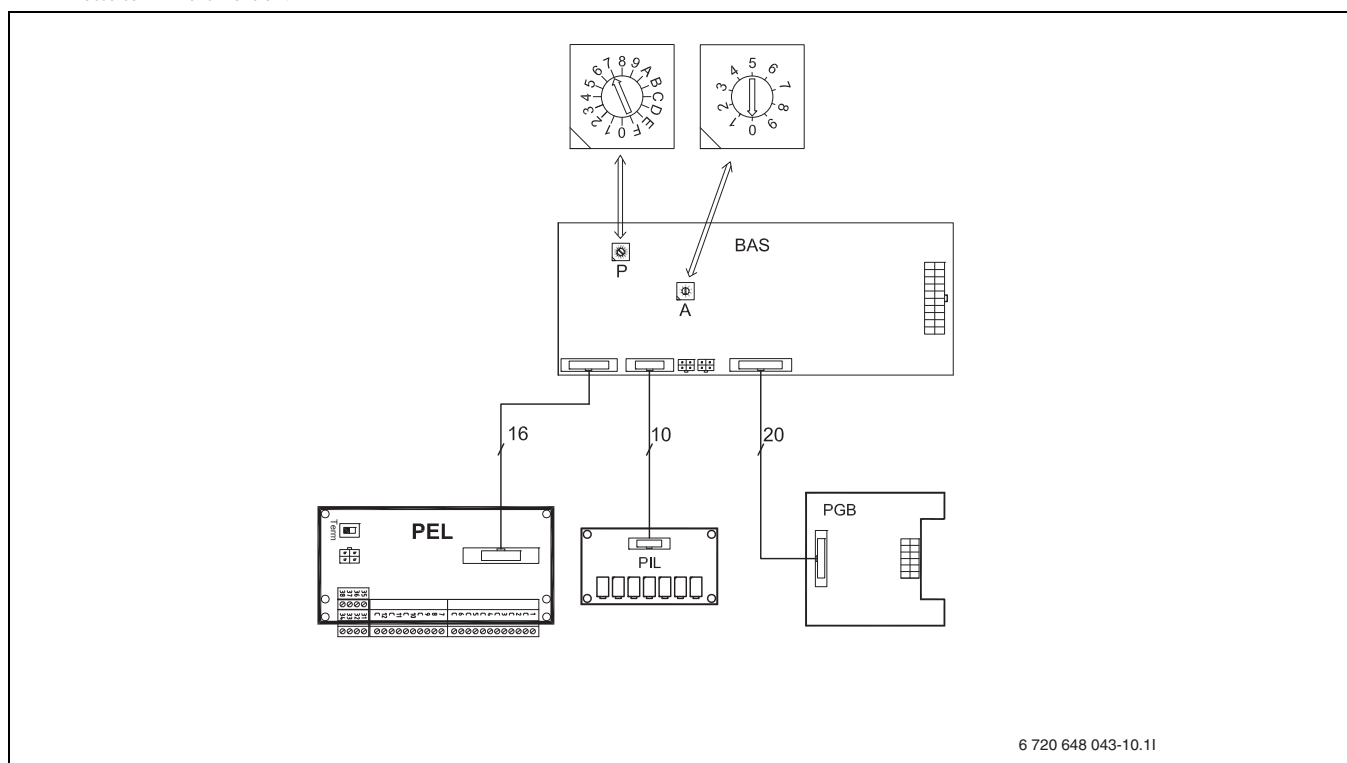


Bild 35 Leiterplattenverbindungen

Die Terminierung der Schalter "P" und "A" wie abgebildet vornehmen.

## 10.6.5 Anschluss des EVU-Signals

Das EVU-Sperrschütz (Nr. 4, A1, A2, Nr. 2 in Bild 36) mit 3 Hauptkontakten und einem Hilfskontakt ist entsprechend der Wärmepumpenleistung auszulegen und bauseits zu liefern.

Der Regler benötigt auf dem externen Eingang (1 / C in Bild 36) ein potentialfreies Schließsignal (Externer Eingangskontakt geschlossen = Sperrzeit aktiv).

Der Hilfskontakt muss für die Verwendung im Niederspannungsbereich geeignet sein (zum Beispiel durch goldbeschichtete Kontakte). Die Verbindungsleitung von dem Hilfskontakt zur PEL Leiterplatte (1 / C) muss einen ausreichenden Sicherheitsabstand zu spannungsführenden Lei-

tungen haben und muss abgeschirmt verlagert sein um Störeinflüsse zu vermeiden.

Während der Sperrzeit wird im Display das Sperrzeitsymbol angezeigt.



Vor der Einspeisung des EVU-Signals muss die Estrichtrocknung abgeschlossen sein.

- EVU-Stopp im Regler im Menü **Externe Regelung** (→ Kapitel 15.10) nach Estrichtrocknung und Einspeisung des EVU-Signals aktivieren.

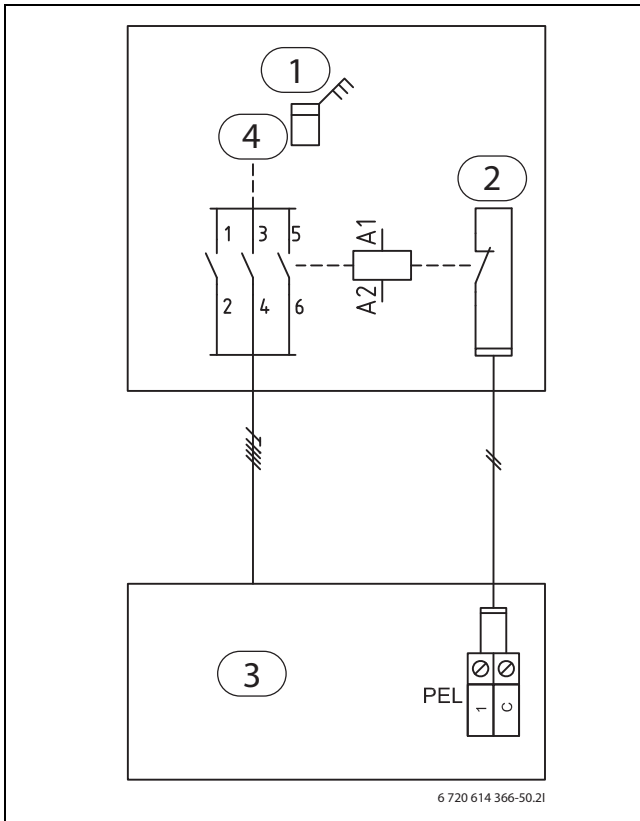


Bild 36 Sperrzeit aktiv

- [1] Stromzähler
- [2] Tarifkontrolle
- [3] Regler Wärmepumpe
- [4] Niedertarif

10.6.6 Stromversorgung

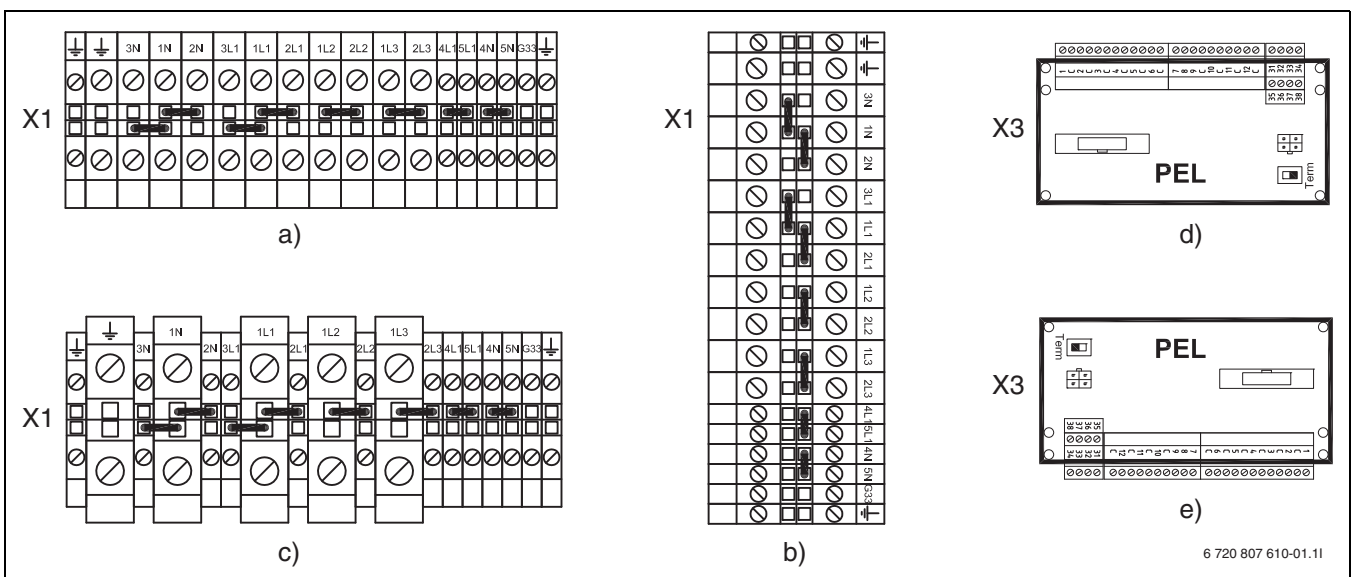


Bild 37

- [X1] Anschlussklemmen
- [X3] PEL Anschlusskarte für den Anschluss des EVU-Signals
- [a)] WPS 6-1 - 10-1
- [b)] WPS 6K-1 - 10K-1
- [c)] WPS 13-1 - 17-1
- [d)] WPS 6K-1 - 10K-1
- [e)] WPS 6-1 - 17-1



Zeitdifferenz

- Kontrollieren, dass die maximale Auslösedifferenz zwischen Stromsteuerung und EVU-Signalsteuerung 5 Sekunden beträgt.

10.6.7 Standardausführung ohne EVU, WPS 6-1 - 10-1 und WPS 6K-1 - 10K-1

Die Anschlüsse sind ab Werk für eine gemeinsame Stromversorgung geschaltet. Anschluss an 1L1, 1L2, 1L3, 1N und PE.

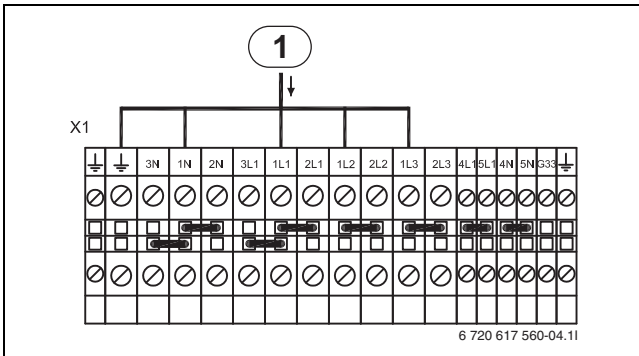


Bild 38 Standardausführung, WPS 6-1 - 10-1 und WPS 6K-1 - 10K-1

[1] Stromversorgung Wärmepumpe

**10.6.8 Alternative A, WPS 6-1 - 10-1 und WPS 6K-1 - 10K-1**

Die Stromversorgung kann auch über das EVU-Signal auch als Niedertarif erfolgen. In der Sperrzeit wird der Regler 1-phasig im Normaltarif mit Strom versorgt. Anschluss an 3L1, 3N und PE. Signal des EVU-Reglers an die Anschlüsse 1 und C der PEL-Anschlusskarte anschließen. Brücken zwischen 1N-3N und 1L1-3L1 entfernen.

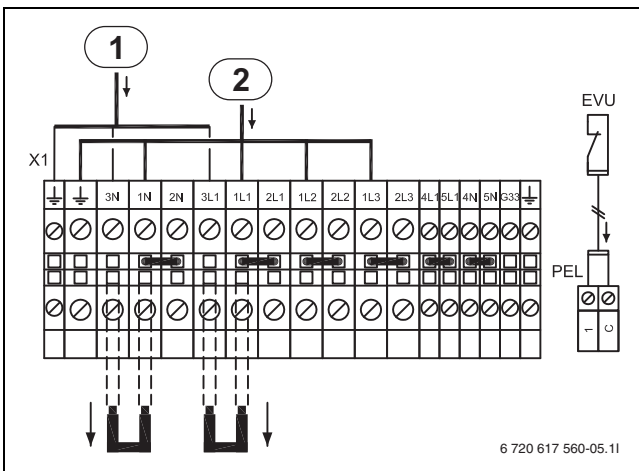


Bild 39 Alternative A, WPS 6-1 - 10-1 und WPS 6K-1 - 10K-1

- [1] Stromversorgung 1-phasig, L1, an den Regler, mit EVU-Signal
- [2] Stromversorgung Wärmepumpe - Regler

**10.6.9 Alternative B, WPS 6-1 - 10-1 und WPS 6K-1 - 10K-1**

Wenn der elektrische Zuheizer separat mit Strom versorgt werden soll, schließen Sie diesen an 2N, 2L1, 2L2, 2L3 und PE an. Brücken zwischen 1L1-2L1, 1L2-2L2, 1L3-2L3 und 1N-2N entfernen.

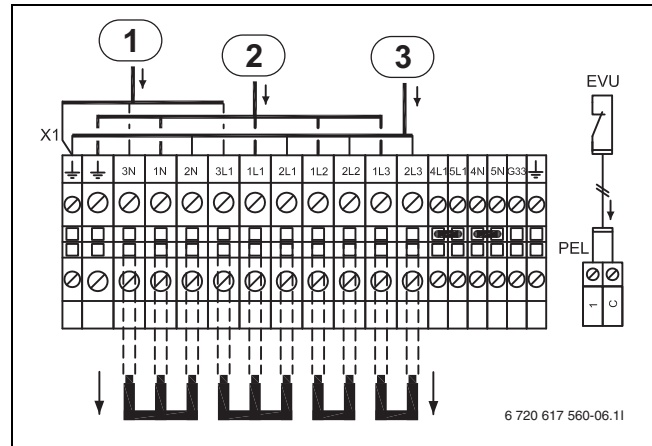


Bild 40 Alternative B, WPS 6-1 - 10-1 und WPS 6K-1 - 10K-1

- [1] Stromversorgung 1-phasig, L1, zum Regler
- [2] Stromversorgung Kompressor
- [3] Stromversorgung elektrischer Zuheizer

**10.6.10 Alternative C, WPS 6-1 - 10-1 und WPS 6K-1 - 10K-1**

Wenn die Solepumpe separat mit Strom versorgt werden soll, schließen Sie diese an 5L1, 5N sowie PE an. Brücken zwischen 4L1-5L1 und 4N-5N entfernen.

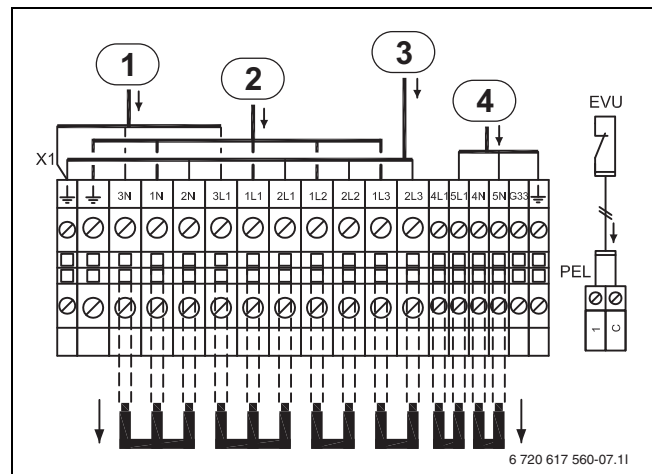


Bild 41 Alternative C, WPS 6-1 - 10-1 und WPS 6K-1 - 10K-1

- [1] Stromversorgung 1-phasig, L1, zum Regler
- [2] Stromversorgung Kompressor
- [3] Stromversorgung elektrischer Zuheizer
- [4] Stromversorgung Solepumpe

**10.6.11 Standardausführung ohne EVU, WPS 13-1 - 17-1**

Die Anschlüsse sind ab Werk für eine gemeinsame Stromversorgung geschaltet. Anschluss an 1L1, 1L2, 1L3, 1N und PE.

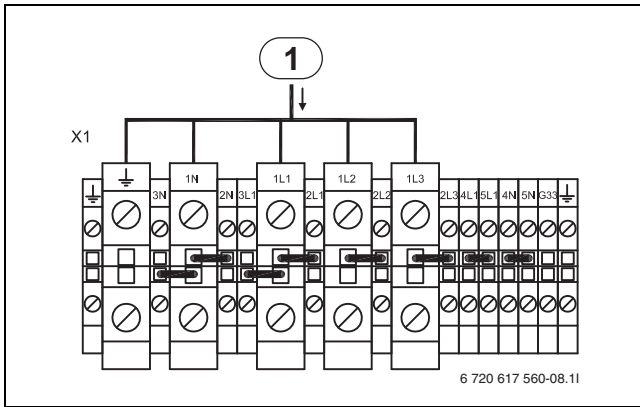


Bild 42 Standardausführung, WPS 13-1 - 17-1

[1] Stromversorgung Wärmepumpe

**10.6.12 Alternative A, WPS 13-1 - 17-1**

Die Stromversorgung kann auch über das EVU-Signal auch als Niedertarif erfolgen. In der Sperrzeit wird der Regler 1-phasig im Normaltarif mit Strom versorgt. Anschluss an 3L1, 3N und PE. Signal des EVU-Reglers an die Anschlüsse 1 und C der PEL-Anschlusskarte anschließen. Brücken zwischen 1N-3N und 1L1-3L1 entfernen.

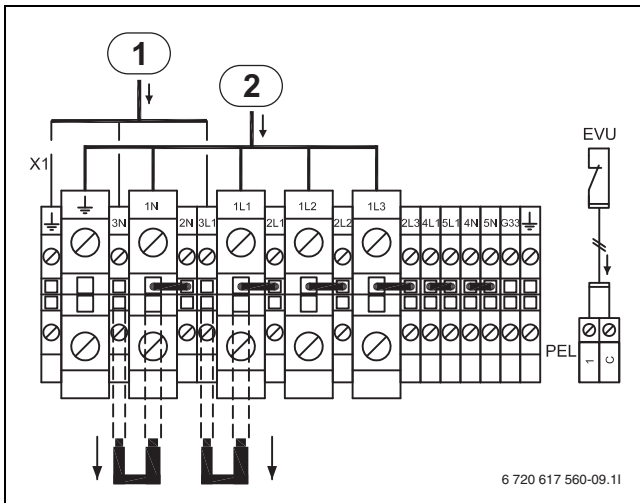


Bild 43 Alternative A, WPS 13-1 - 17-1

[1] Stromversorgung 1-phasig, L1, zum Regler  
[2] Stromversorgung Wärmepumpe

**10.6.13 Alternative B, WPS 13-1 - 17-1**

Wenn der elektrische Zuheizer separat mit Strom versorgt werden soll, schließen Sie diesen an 2N, 2L1, 2L2, 2L3 und PE an. Brücken zwischen 1L1-2L1, 1L2-2L2, 1L3-2L3 und 1N-2N entfernen.

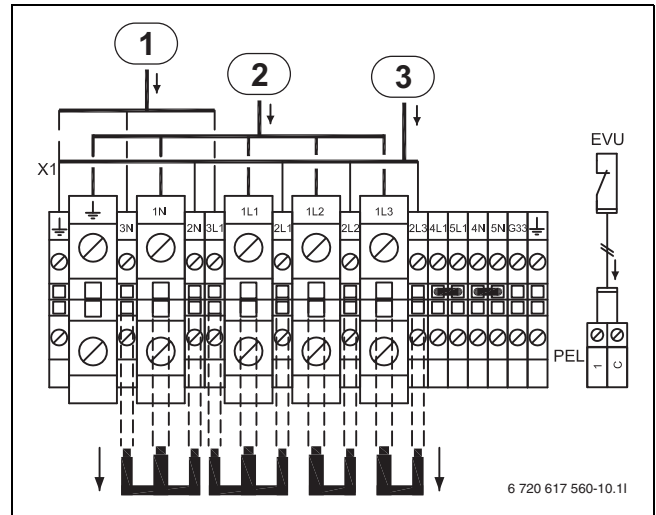


Bild 44 Alternative B, WPS 13-1 - 17-1

[1] Stromversorgung 1-phasig, L1, zum Regler  
[2] Stromversorgung Kompressor  
[3] Stromversorgung elektrischer Zuheizer

**10.6.14 Alternative C, WPS 13-1 - 17-1**

Wenn die Solepumpe separat mit Strom versorgt werden soll, schließen Sie diese an 5L1, 5N sowie PE an. Brücken zwischen 4L1-5L1 und 4N-5N entfernen.

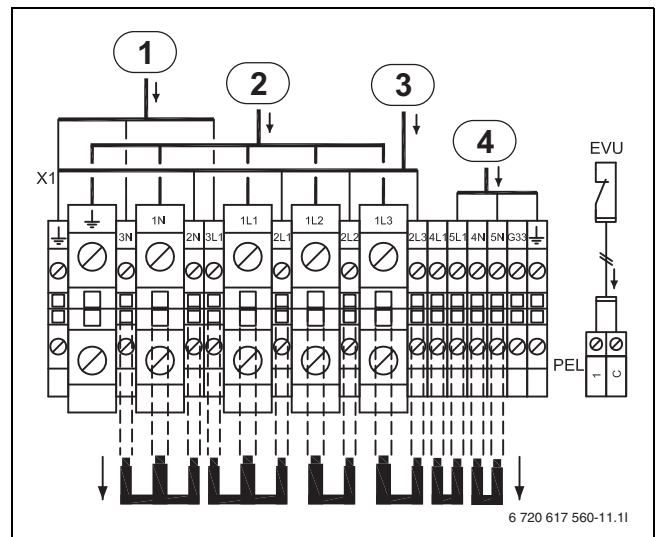


Bild 45 Alternative C, WPS 13-1 - 17-1

[1] Stromversorgung 1-phasig, L1, zum Regler  
[2] Stromversorgung Kompressor  
[3] Stromversorgung elektrischer Zuheizer  
[4] Stromversorgung Solepumpe

**10.7 Externe Anschlüsse**

Alle externen Anschlüsse erfolgen über die PEL-Anschlusskarten (Niederspannung) und die Anschlussklemmen.

- ▶ Um induktive Beeinflussung zu vermeiden, alle Niederspannungsleitungen (Mess-Strom) von 230 V oder 400 V führenden Leitungen getrennt verlegen, (Mindestabstand 100 mm).
- ▶ Bei Leitungsverlängerung der Temperaturfühler folgende Leiterquerschnitte verwenden:
  - bis 20 m Kabellänge: 0,75 bis 1,50 mm<sup>2</sup>
  - bis 30 m Kabellänge: 1,0 bis 1,50 mm<sup>2</sup>

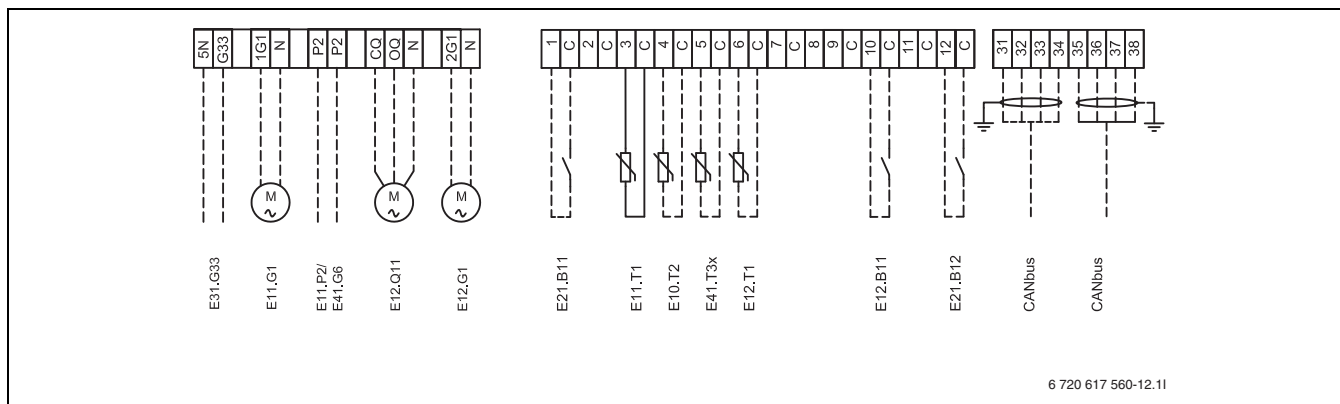


Bild 46 Externe Anschlüsse

**Durchgezogene Linie = immer angeschlossen**

**Gestrichelte Linie = Zubehör, Alternative:**

- [E31.G33] Steuersignal Zirkulationspumpe Grundwasser
- [E11.G1] Pumpe Kreis 1
- [E11.P2] Sammelalarm
- [E41.G6] Zirkulationspumpe Warmwasser
- [E12.Q11] Mischer Kreis 2
- [E12.G1] Pumpe Kreis 2
- [B11] Externer Eingang 1
- [E11.T1] Vorlauf Kreis 1
- [E10.T2] Außentemperaturfühler
- [E41.T3x] Warmwasser
- [E12.T1] Vorlauf Kreis 2
- [E12.B11] Externer Eingang Kreis 2
- [B12] Externer Eingang 2

### 10.8 Anschluss Grundwasserpumpe

Schließen Sie die Grundwasserpumpe an das Stromnetz (3 x 400V) mit eigener Stromversorgung. Die Steuerung für den Schütz erfolgt mit 230V über Klemme G33 und 5N an der Wärmepumpe.

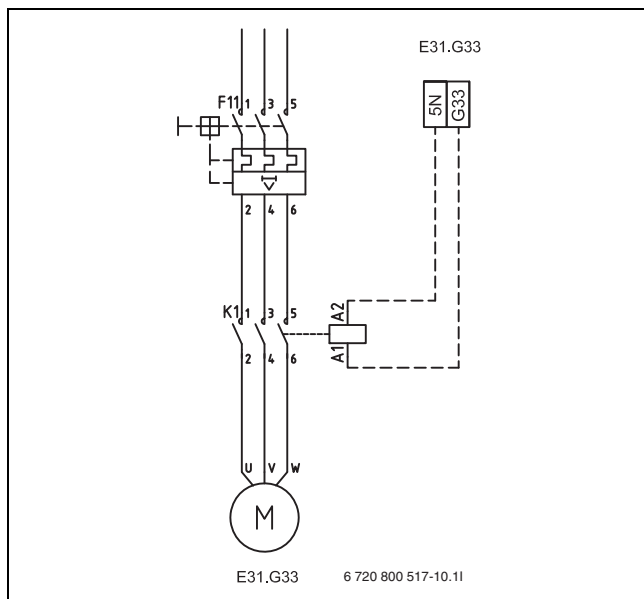
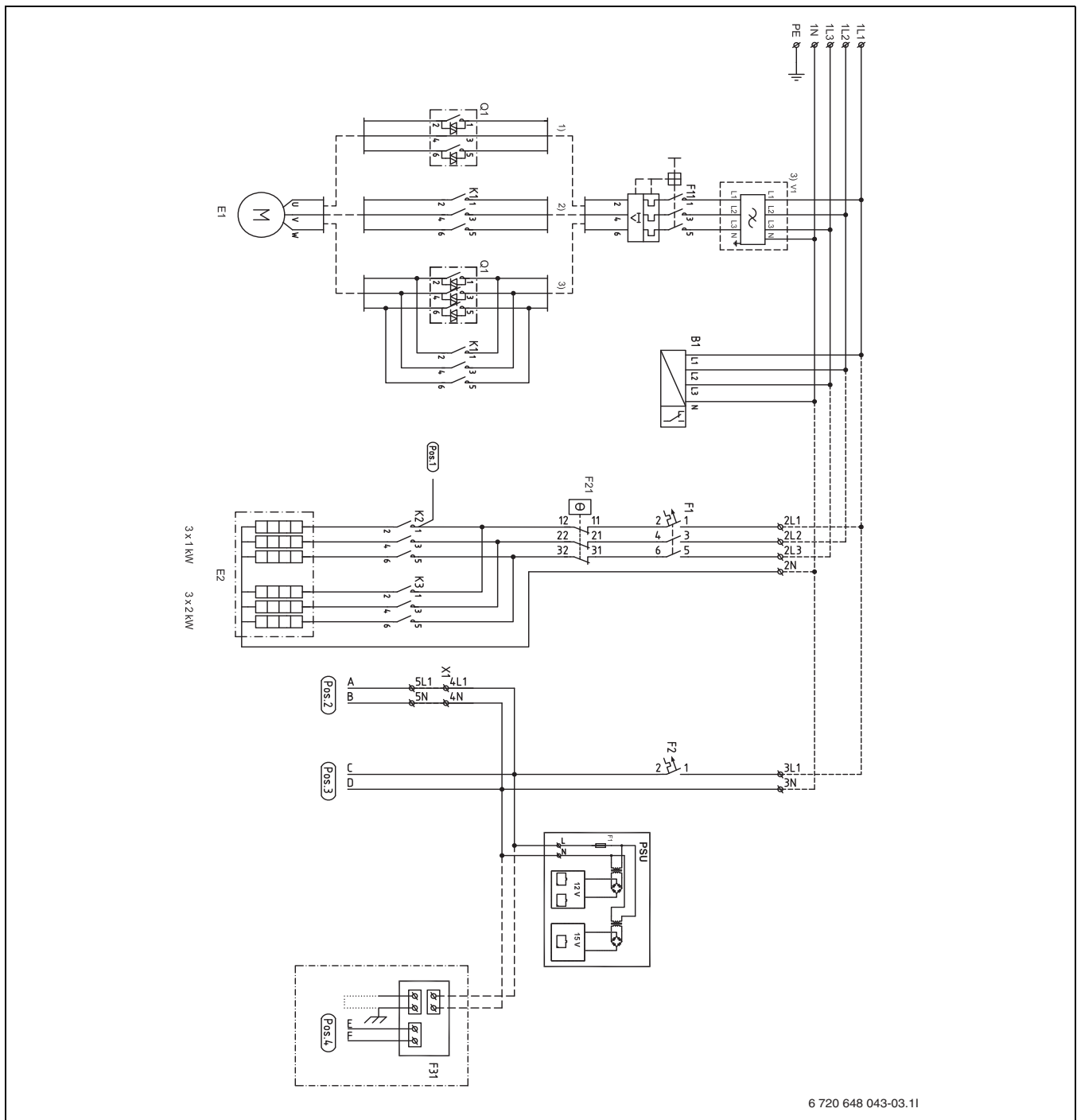


Bild 47 Anschluss Grundwasserpumpe

10.9 Weitere Schaltpläne

10.9.1 Interner Schaltplan

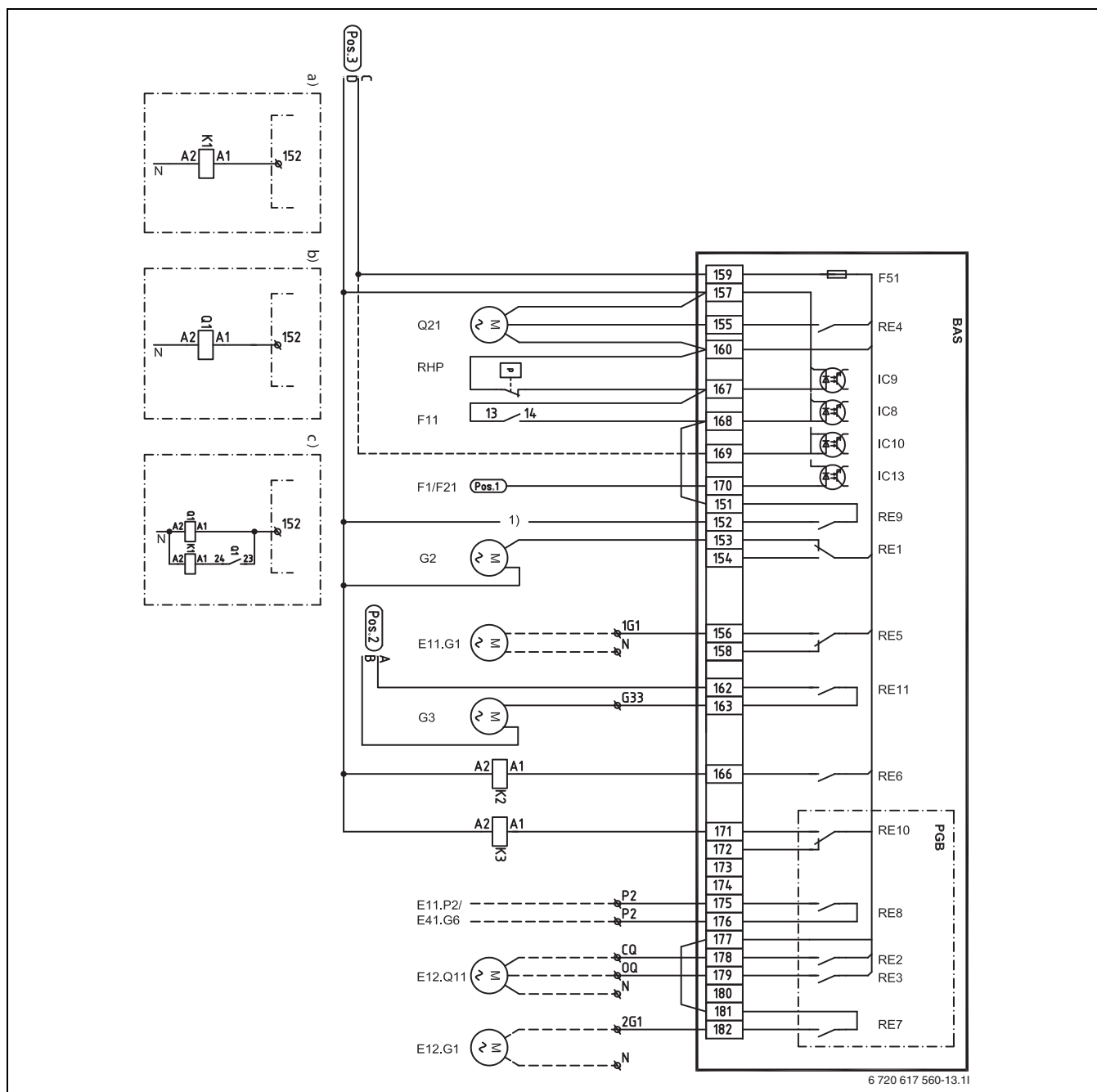


6 720 648 043-03.11

Bild 48 Interner Schaltplan

- [B1] Phasenwächter
- [E1] Kompressor
- [E2] Elektrischer Zuheizer
- [F1] Sicherungsautomat elektrischer Zuheizer
- [F2] Sicherungsautomat Wärmepumpe
- [F11] Motorschutz Kompressor
- [F21] Überhitzungsschutz elektr. ZH
- [F31] Leiterplatte Fremdstromanode (WPS K-1)
- [K1] Schütz Kompressor
- [K2] Schütz f. elektr. Zuheizer, Stufe 1
- [K3] Schütz f. elektr. Zuheizer, Stufe 2
- [Q1] Anlaufstrombegrenzer (Zubehör für 6 kW)
- [V1] EMC-Filter
- [X1] Anschlussklemmen
- [PSU] Leiterplatte
- [1] 6 kW ohne Anlaufstrombegrenzer
- [2] 8-10 kW Anlaufstrombegrenzer
- [3] 13-17 kW Anlaufstrombegrenzer (mit EMC-Filter)

## 10.9.2 Kompletter Anschlusschaltplan



6 720 617 560-13.11

Bild 49 Kompletter Anschlusschaltplan (230 V)

**Durchgezogene Linie = werkseitig angeschlossen****Gestrichelte Linie = wird bei der Installation angeschlossen:**

[K1]	Schütz Kompressor	[E41.G6 <sup>1)</sup> ]	Zirkulationspumpe Warmwasser
[Q1]	Anlaufstrombegrenzer (Zubehör für 6 kW)	[E12.Q11]	Mischer Kreis 2
[Q21]	3-Wege-Ventil	[E12.G1]	Pumpe Kreis 2
[RHP]	Hochdruckpressostat	[F51]	Sicherung 6,3 A
[F11]	Motorschutz Kompressor	[K2]	Schütz f. elektr. Zuheizung, Stufe 1
[F1/F21]	Sicherung/Überhitzungsschutz f. elektr. Zuheizung	[K3]	Schütz f. elektr. Zuheizung, Stufe 2
[G2]	Heizungspumpe primär	[a)]	6-kW-Schütz
[E11.G1]	Pumpe Kreis 1	[b)]	6–10 kW Anlaufstrombegrenzer
[G3]	Solepumpe	[c)]	13–17 kW Anlaufstrombegrenzer
[E11.P2 <sup>1)</sup> ]	Sammelalarm		

1) P2 - P2 potentialfreier Anschluss Zirkulationspumpe / Sammelalarm



## 10.9.3 Kompletter Anschlusschaltplan

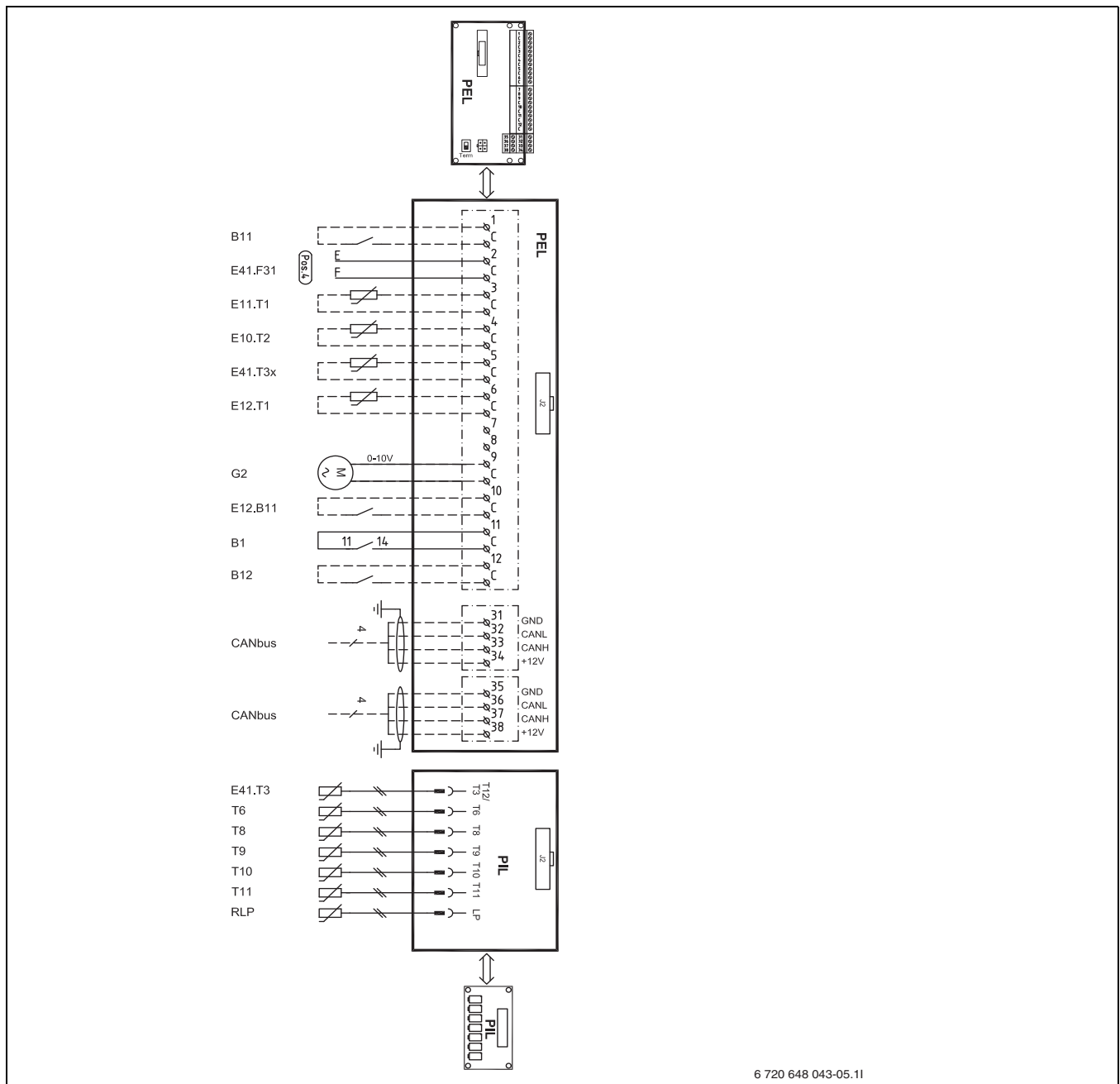


Bild 50 Kompletter Anschlusschaltplan (Niederspannung)

**Durchgezogene Linie = werkseitig angeschlossen**

**Gestrichelte Linie = wird bei der Installation angeschlossen:**

- [B11] Externer Eingang 1
- [E41.F31] Alarm Fremdstromanode
- [E11.T1] Vorlauf Kreis 1
- [E10.T2] Außentemperaturfühler
- [E41.T3x] Warmwasser (WPS-1)
- [E12.T1] Vorlauf Kreis 2
- [G2] Heizungspumpe primär
- [E12.B11] Externer Eingang Kreis 2
- [B1] Alarm Phasenwächter
- [B12] Externer Eingang 2
- [E41.T3] Warmwasser (WPS K-1)
- [T6] Heizgastemperaturfühler
- [T8] Wärmeträger aus
- [T9] Wärmeträger ein
- [T10] Solekreis ein
- [T11] Solekreis aus
- [RLP] Niederdruckpressostat

## 11 Bedienfeld und Bedienung der Menüs

Einstellungen zur Steuerung der Wärmepumpe werden am Bedienfeld des Reglers vorgenommen. Das integrierte Display zeigt Informationen zum aktuellen Status.

### 11.1 Bedienübersicht

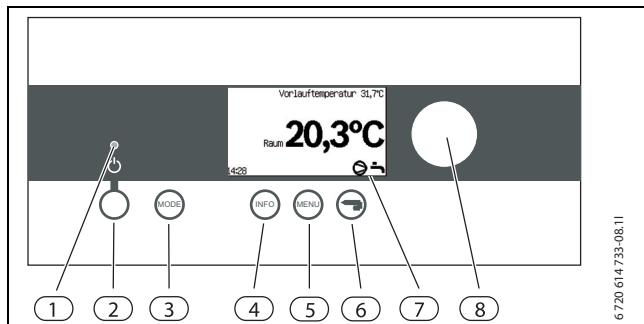


Bild 51 Bedienfeld

- [1] Betriebs- und Störungsleuchte
- [2] Hauptschalter (EIN/AUS)
- [3] Modus-Taste
- [4] Info-Taste
- [5] Menü-Taste
- [6] Zurück-Taste
- [7] Display
- [8] Drehknopf

### 11.2 Hauptschalter (EIN/AUS)

Am Hauptschalter wird die Wärmepumpe ein- und ausgeschaltet.

### 11.3 Betriebs- und Störungsleuchte

Verhalten	Funktionsbeschreibung
Grün, blinkend	Die Wärmepumpe befindet sich im Stand-by-Modus. <sup>1)</sup>
Grün, konstant leuchtend	Wärmepumpe eingeschaltet, es liegt keine Ursache für einen Alarm vor
Rot, blinkend	Warnung oder Alarm liegen vor und wurden noch nicht bestätigt.
Rot, konstant leuchtend	Alarm wurde bestätigt, aber die Ursache wurde nicht behoben.

Tab. 25 Funktionen der Leuchte


1) Stand-by bedeutet, dass die Wärmepumpe in Betrieb ist, aber kein Heiz- oder Warmwasserbedarf vorliegt.

### 11.4 Display

Auf dem Display können Sie:

- Informationen der Wärmepumpe ablesen.
- Menüs einsehen, auf die Sie Zugriff haben.
- Eingestellte Werte ändern.

### 11.5 Menü-Taste und Drehknopf

Mit der Taste  und dem Drehknopf können Sie:

- Zwischen Menü und Einstellungsanzeige navigieren.
- In der Einstellungsanzeige eingestellte Werte ändern.

### 11.6 Zurück-Taste

Mit der Taste  können Sie:


- Zur übergeordneten Menüebene zurückkehren.
- Die Einstellungsanzeige verlassen, ohne den eingestellten Wert zu ändern.


### 11.7 Modus-Taste

Mit der Taste  können Sie:


- Den aktuelle Betriebstyp anzeigen (z. B. Urlaub).
- Den Betriebstyp ändern.



Mit Hilfe der  -Taste kann die Reglersprache geändert werden.

- ▶  -Taste in der Standardanzeige mind. 5 s lang gedrückt halten, anschließend die gewünschte Sprache auswählen.

### 11.8 Info-Taste

Mit der Taste  können Sie Informationen zu Betrieb, Temperaturen, Programmversion usw. aufrufen.

### 11.9 Standardanzeige

Die *Standardanzeige* zeigt **Außentemperatur, Vorlauftemperatur, Warmwassertemperatur, Raumtemperatur**, Uhrzeit und aktuelle Betriebssymbole an.

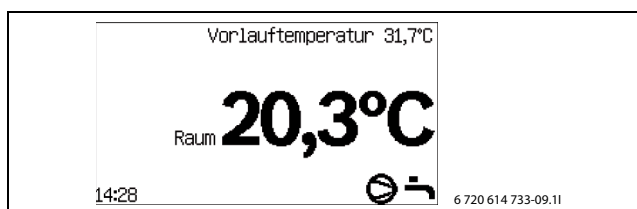



Bild 52 Standardanzeige

### 11.10 Funktionen aufrufen und Werte ändern

Die *Menüübersicht* zeigt die Funktionen an, die mit der Taste  und dem Drehknopf ausgewählt werden können.

- ▶ Taste  drücken.

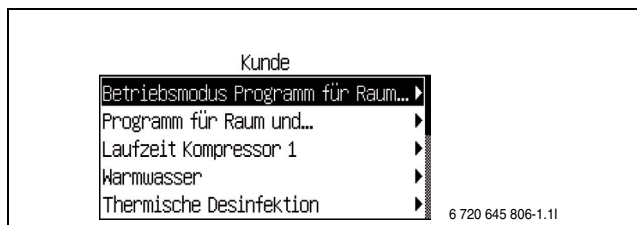


Bild 53

- ▶ Drehknopf drehen, um eine Funktion zu markieren.

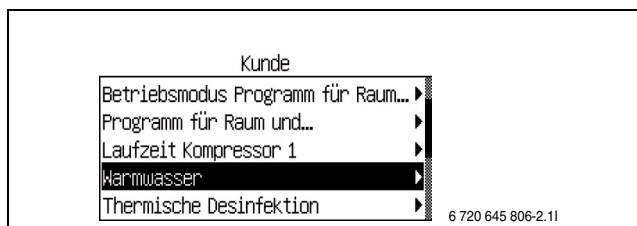


Bild 54

- ▶ Taste  drücken, um die Funktion aufzurufen. Die erste mögliche Einstellung wird angezeigt.

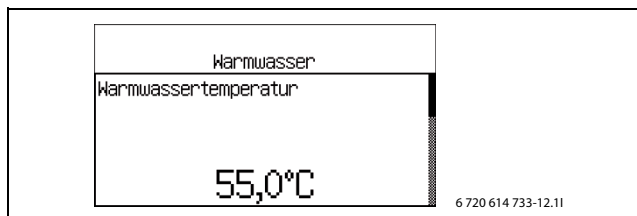


Bild 55

- ▶ Drehknopf drehen, um die weiteren möglichen Einstellungen anzuzeigen.

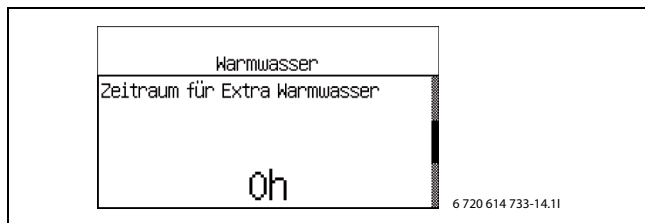


Bild 56

- ▶ Gewünschte Einstellung auswählen.
- ▶ Taste gedrückt halten, um den eingestellten Wert zu ändern.
- ▶ Drehknopf drehen (bei gedrückter Taste ), bis der gewünschte Wert angezeigt wird.
- ▶ Taste loslassen.  
Der Wert wird gespeichert.

**Beispiel:**

- ▶ Taste drücken, wenn **Warmwasser** markiert ist. **Warmwassertemperatur** wird angezeigt.

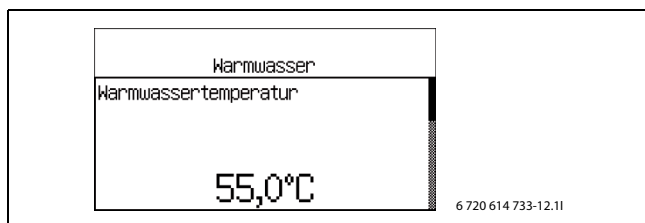


Bild 57

- ▶ Taste gedrückt halten. Der aktuell eingestellte Wert (55,0 °C) wird markiert.

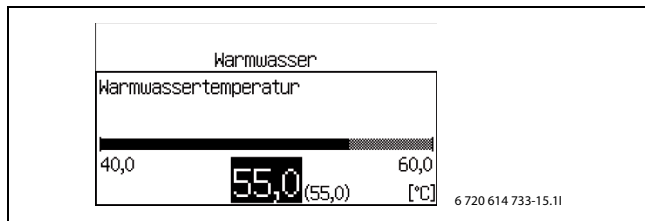


Bild 58

- ▶ Drehknopf drehen (bei gedrückter Taste ), bis der gewünschte Wert angezeigt wird, z. B. 53 °C.

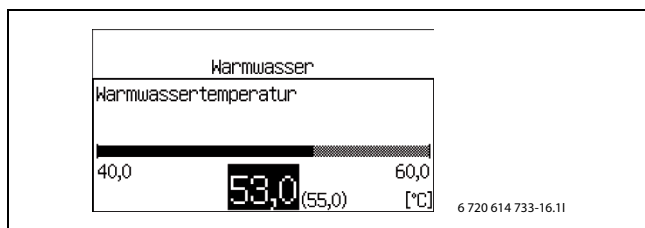


Bild 59

- ▶ Taste loslassen.  
Der Wert wird gespeichert.

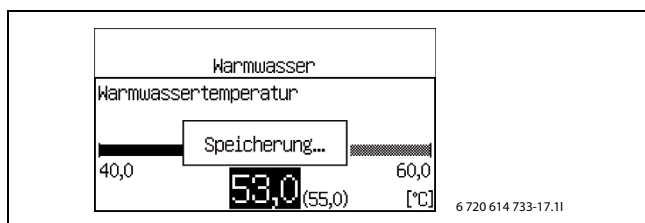


Bild 60

**11.11 Hilfefunktion im Display**

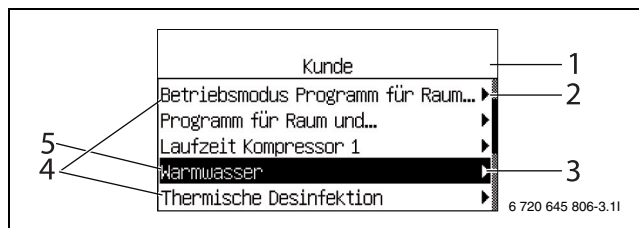


Bild 61 Information 1

- [1] Ebene **Kunde**.
- [2] Auswahlliste. Das markierte Feld zeigt die aktuelle Position in der Ebene **Kunde** an.
- [3] Der Pfeil zeigt Einstellmöglichkeiten/neues Menü auf der nächsten Ebene an.
- [4] Die ersten fünf Funktionen der Ebene **Kunde**.
- [5] Die Funktion ist markiert.

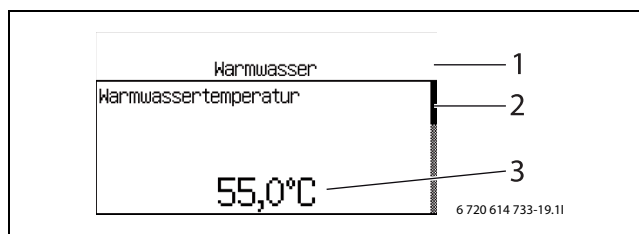


Bild 62 Information 2

- [1] Ebene **Warmwasser**.
- [2] Auswahlliste. Das markierte Feld zeigt die aktuelle Position in der Ebene **Warmwasser** an.
- [3] Eingestellter Wert.

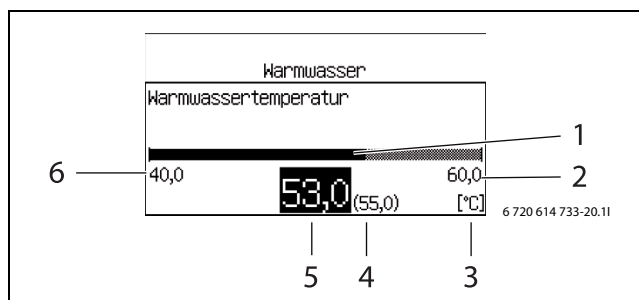


Bild 63 Information 3

- [1] Grafische Anzeige des Werts.
- [2] Größter Wert.
- [3] Einheit.
- [4] Vorheriger Wert.
- [5] Geänderter Wert. (Taste loslassen um den Wert zu speichern.)
- [6] Kleinster Wert.

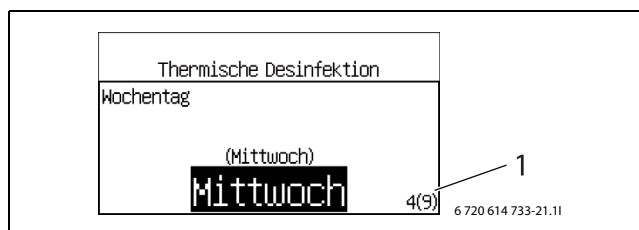


Bild 64 Information 4

- [1] Alternative 4 von 9

**11.12 Betriebsinformationen**

In der *Standardanzeige* werden die aktuelle **Raumtemperatur** von **Kreis 1**, Uhrzeit und in der obersten Reihe abwechselnd **Außentemperatur**,

**Vorlauftemperatur** und **Warmwassertemperatur** angezeigt. Unterschiedliche Betriebssymbole zeigen an, welche Funktionen erforderlich oder in Betrieb sind.

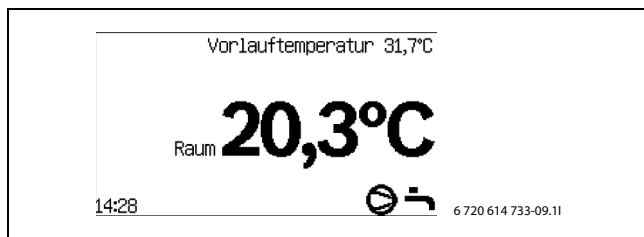






Bild 65

ACHTUNG! Hier können bestimmte weitere Informationen, z. B. eine fehlgeschlagene thermische Desinfektion der Wärmepumpe, angezeigt werden.

### 11.13 Info-Taste

- ▶ In der *Standardanzeige* die Taste  drücken. Detaillierte Informationen zu Temperaturen, Betriebsart usw. werden angezeigt.
- ▶ Drehknopf mit gedrückter Taste drehen, um alle Angaben zu sehen.
- ▶ In einem Menüfenster die Taste  drücken. Die detaillierte Information wird so lange angezeigt, wie die Taste  gedrückt wird.
- ▶ Taste  loslassen. Das Menüfenster wird angezeigt.

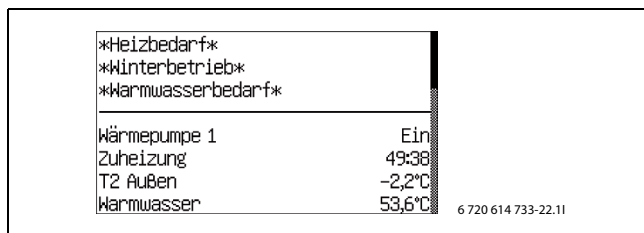


Bild 66

### 11.14 Betriebssymbole

In der *Standardanzeige* werden unten rechts Symbole für unterschiedliche Funktionen und Komponenten angezeigt, die erforderlich oder in Betrieb sind.

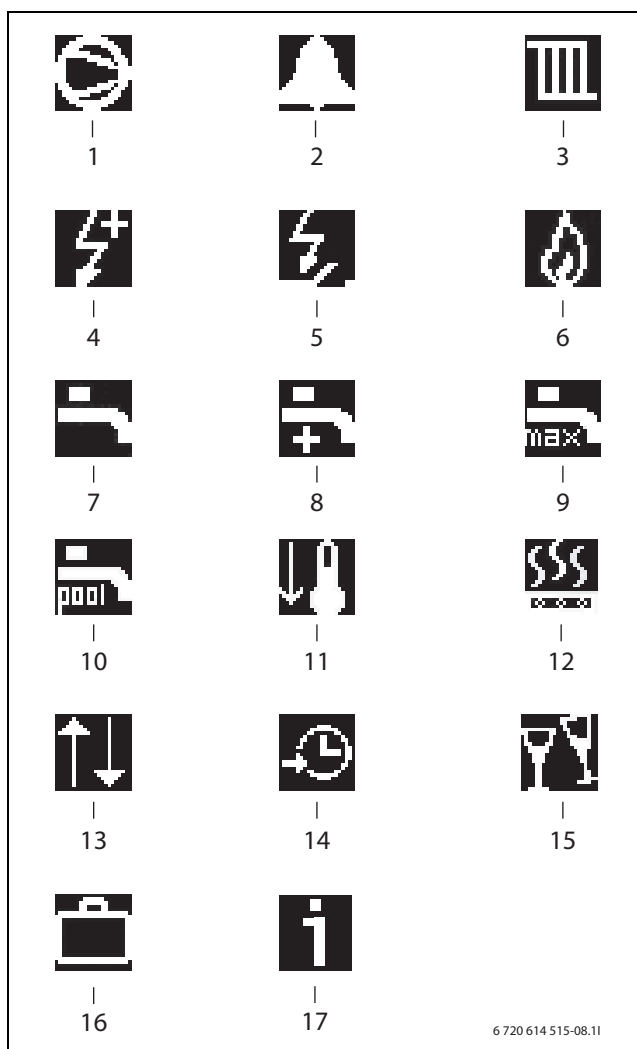


Bild 67 Betriebssymbole

- [1] Kompressor
- [2] Alarm (Kompressor, Zuheizer)
- [3] Wärme
- [4] Elektrischer Zuheizer
- [5] Energieversorgungsstopp
- [6] Zuheizer mit Mischer (Zubehör)
- [7] Warmwasser
- [8] Extra Warmwasser
- [9] Warmwasserspitze
- [10] Schwimmbad (Zubehör)
- [11] Kühlung (Zubehör)
- [12] Estrichrocknung
- [13] Externe Regelung
- [14] Programm/Zeitsteuerung
- [15] Party-Modus
- [16] Urlaub
- [17] Infoprotokoll

## 12 Vorkonfiguration

Wenn Sie die Wärmepumpe zum ersten Mal starten, werden automatisch einige Einstellungen angezeigt, um die Inbetriebnahme zu erleichtern.

Zuvor muss die Wärmepumpe entsprechend den vorherigen Kapiteln (→ Kapitel 9, → Kapitel 10) installiert sein. Solekreise, Heizkreise und Warmwasserkreis müssen befüllt und entlüftet sein.

Diese Einstellungen finden Sie auch in den Einstellungen für den Installateur.




Während der Vorkonfiguration werden nur vom Regler identifizierte Funktionen angezeigt. Die Vorkonfigurationsmenüs werden angezeigt, bis unter **Vorkonfiguration beendet Ja** eingegeben wurde.

- ▶ Vor dem Start alle Menüs durchlesen.
- ▶ Unter **Fremdstromanode installiert** muss eine Auswahl getroffen werden.

### Sprache, Land und Betriebsart

- ▶ **Sprache** wählen, um die Reglermenüs aufzurufen (→ Kapitel 15.2).
- ▶ **Land** wählen (→ Kapitel 15.2).
- ▶ **Betriebsart** wählen (→ Kapitel 4.4, → Kapitel 15.7).



Mit Hilfe der -Taste die Auswahl wiederherstellen, die für **Sprache, Land** bzw. **Betriebsart** vor oder während der **Vorkonfiguration** getroffen wurde.

### Vorkonfiguration

Überprüfen und stellen Sie bei Bedarf die folgenden Funktionen ein. Beachten Sie auch die Verweise zu den Beschreibungen der Funktionen.



Die gewählte Systemlösung erfordert normalerweise mehr Einstellungen, als bei der Vorkonfiguration angezeigt werden.

- ▶ **Warmwasserproduktion** für jede Wärmepumpe einstellen (→ Kapitel 15.6).
- ▶ Wärmepumpenleistung für jede Wärmepumpe in **Wärmepumpe x Kapazität** angeben (→ Kapitel 15.1).
- ▶ **Leistungsbegrenzung elektr. Zuheizter bei Kompressorbetrieb.** Einstellen der Leistung, die während des Kompressorbetriebs zulässig ist (→ Kapitel 15.7). (in Betriebsart **Monoenergetisch**)
- ▶ **Leistungsbegrenzung elektr. Zuheizter bei nur Zuheizung.** Einstellen der Leistung, die bei ausgeschaltetem Kompressor zulässig ist (→ Kapitel 15.7). (in Betriebsart **Monoenergetisch**)
- ▶ **Bivalenzpunkt** angeben (Betriebsart **Monoenergetisch, Bivalent parallel**) (→ Kapitel 4.4, → Kapitel 15.2).
- ▶ **Bivalenzpunkt** angeben (Betriebsart **Bivalent alternativ**) (→ Kapitel 4.4, → Kapitel 15.2).
- ▶ **Minimale Außentemperatur** einstellen (→ Kapitel 15.2).
- ▶ **Grundwasser** einstellen, falls vorhanden (→ Kapitel 15.1).
- ▶ **Kreis 1 Heizung \ Heizsystemtyp** einstellen (→ Kapitel 15.3).
- ▶ **Kreis 1 Kühlung** einstellen (bei installierter Kühlung, Zubehör). Siehe Zubehördokumentation.
- ▶ **Kreis 2, 3...** einstellen (→ Kapitel 15.4). Kreis 3... ist Zubehör.
  - **Betriebsart des Mischers**
  - **Heizsystemtyp**
  - **Laufzeit des Mischers**
- ▶ Alternative in **Fremdstromanode installiert** wählen (→ Kapitel 15.6).
- ▶ Wert für **Schwimmbad** einstellen (bei installierter Poolfunktion). Siehe Zubehördokumentation.
- ▶ Werte für **Zuheizer mit Mischer (Bivalent alternativ, Bivalent parallel)** einstellen (→ Kapitel 15.7).
  - **Laufzeit des Mischers**
  - **Verzögerung der Mischerregelung nach ZH-Start**
  - **Elektr. Zuheizter Warmwasser** bestätigen, falls vorhanden (→ Kapitel 15.7). Gilt für bivalente Betriebsart.
- ▶ **Datum** einstellen (→ Kapitel 15.2).
- ▶ **Zeit** einstellen (→ Kapitel 15.2).

### ▶ Vorkonfiguration beendet, Ja/Nein.

Die Vorkonfigurationsmenüs werden angezeigt, bis **Ja** eingegeben wird.



Unter **Fremdstromanode installiert** die entsprechend zutreffende Auswahl treffen, um unnötige Alarmer zu vermeiden.

Nach der Vorkonfiguration wird im Display die Standardanzeige angezeigt. Hier haben Sie direkten Zugang zur Kundenebene, die Einstellungen für den Fachmann erreichen Sie erst nach einem Wechsel zur Installateurebene.

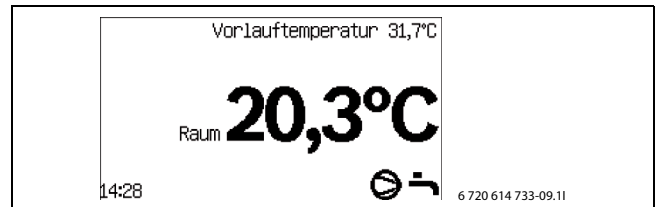








Bild 68 Standardanzeige

## 13 Einstellungen

### 13.1 Installateurebene aufrufen

- ▶ Standardanzeige aufrufen.
- ▶ Die Taste  und die Taste  gedrückt halten.
- ▶ Die Taste  drücken, die Taste  loslassen, und das Startmenü unter **Installateur** wird angezeigt.
- ▶ Die Taste  und die Taste  loslassen.

Der Regler kehrt automatisch zur Kundenebene zurück:

- wenn Sie die Standardanzeige aufrufen.
- nach 20 min (einstellbarer Wert, → Kapitel 15.2).

### 13.2 Menü der Installateurebene

In der Installateurebene werden angezeigt:


- **Einstellungen**
- **Diagnose/Monitor**
- **Alarmer**
- **Auf Werkseinstellungen zurücksetzen**

### 13.3 Raumtemperaturfühler HRC 2

Raumtemperaturfühler pro Kreis installieren und einstellen gemäß separater Installationsanleitung. Zusätzliche Hinweise (→ Kapitel 9.9.4).

### 13.4 Schneller Neustart des Kompressors

Während Inbetriebnahme, Funktionstest u. A. kann es erforderlich sein, den Kompressor neu zu starten, ohne auf den Neustarttimer (10min) zu warten.

- ▶ In einem beliebigen Menüpunkt (nicht in der Einstellungsanzeige) auf die Taste  drücken. Der Kompressor startet nach 20 Sekunden neu.

### 13.5 Temperaturfühler

Der Regler steuert die Produktion von Heizung, Warmwasser u. A. anhand von Signalen mehrerer Temperaturfühler. Hier werden die meisten aufgelistet, die im Display angezeigt werden können.



Die vollständigen Komponentennamen werden im Regler nur bei Bedarf angezeigt. Befinden Sie sich beispielsweise im Menü für Kreis 2, werden die Fühlerbezeichnungen ohne E12 vor dem Namen angezeigt.

In der Alarminformation werden für eine erleichterte Störungssuche immer die vollständigen Namen angegeben. Auch auf den Zeichnungen und in den Systemlösungen werden die vollständigen Bezeichnungen angegeben.

T1 E11.T1	Vorlauf, Kreis 1
T2 E10.T2	Außen
T3 E41.T3	Warmwasser (bei Warmwasserproduktion)
T5 E11.TT.T5	Raum, Kreis 1 (Zubehör, CANbus-Fühler)
T6 E21.T6	Heizgas
T8 E21.T8	Wärmeträger aus
T9 E21.T9	Wärmeträger ein
T10 E21.T10	Solekreis ein
T11 E21.T11	Solekreis aus

Tab. 26 Temperaturfühler

T1 E12.T1	Vorlauf, Kreis 2 (wenn Kreis 2 verwendet wird)
T5 E12.TT.T5	CAN-BUS Raumfühler, Kreis 2 (Zubehör)

Tab. 26 Temperaturfühler

Bei der Verwendung von mehr als einer Wärmepumpe werden die Namen der Fühler durch E21 für Wärmepumpe 1 und E22 für Wärmepumpe 2 ergänzt. Die Bezeichnungen der Fühler von Wärmepumpe 2 sind:

E22.T6	Fühler Heizgastemperatur
E22.T8	Fühler Wärmeträger aus
E22.T9	Fühler Wärmeträger ein
E22.T10	Fühler Solekreis ein
E22.T11	Fühler Solekreis aus

Tab. 27 Fühler Wärmepumpe 2

#### Fühler für Zubehör

Kreis 3, 4 usw.

E13.T1	Fühler Vorlauftemperatur, Kreis 3
E13.TT.T5	Fühler Raumtemperatur, Kreis 3 (Zubehör)
E14.T1	Fühler Vorlauftemperatur, Kreis 4
E14.TT.T5	Fühler Raumtemperatur, Kreis 4 (Zubehör)

Tab. 28 Fühler Kreis 3, 4

Der Regler erkennt, welche Fühler installiert sind und aktiviert diese automatisch. Ein Zubehörfühler kann im Regler manuell abgeschaltet werden. Dadurch können nicht benötigte Fühler im Regler entfernt werden. Fühler für weiteres Zubehör, siehe in Zubehöranleitung.

## 14 Menüübersicht

### Einstellungen

Wärmepumpe	Wärmepumpe x Kapazität	
	Programmierbare Ausgänge	
	Umwälzpumpen	Betriebsalternativen der verschiedenen Pumpen
	Grundwasser	
	Schutzfunktionen	Einstellungen für T10 und T11
Installation	Allgemeines	Einstellungen Raumfühler
		Datum, Zeit
		Sommer-/Winterzeit
		Display-Kontrast
		Sprache
		Land
	Betriebsart	Monovalent, Bivalent usw.
	Bivalenzpunkt	Für Monoenergetisch, Bivalent parallel und Bivalent alternativ
	Pumpenkick	Wochentag, Startzeit
	Sommer-/Winterbetrieb	Wie und wann der Wechsel zwischen Sommer- und Winterbetrieb erfolgen soll
	Minimale Außentemperatur	Bestimmt auch den niedrigsten Außentemperaturwert der Heizkurve
	Zeit für Reset der Zugriffsebene	

Tab. 29 Menüübersicht Einstellungen

Kreis 1 Heizung	Allgemeines		Konstanttemperatur	
	Heizkurve	Heizsystemtyp		
		Auslegungstemperatur		
		Parallelverschiebung		
		Maximal zulässige Vorlauftemperatur T1 Minimal zulässige Vorlauftemperatur T1		
	Schaltdifferenz Heizkurve WP x		Maximum, Minimum, Zeitfaktor	
	Raumfühler		Raumtemperatureinfluss, Raumfühler bestätigen	
	Einstellungen für Wärme +/- (ohne Raumtemperaturfühler)		Grenzwert, Änderungen	
Raumtemperatureinfluss (ohne Raumtemperaturfühler)				
Kreis 2, 3...	Betriebsart des Mischers			
	Heizkurve		Siehe Kreis 1 Heizung	
	Raumfühler		Raumtemperatureinfluss, Raumfühler bestätigen	
Warmwasser	Einstellungen für Wärme +/- (ohne Raumtemperaturfühler)		Siehe Kreis 1 Heizung	
	Raumtemperatureinfluss (ohne Raumtemperaturfühler)			
	Reglereinstellungen		P, I und D-Anteile, u. A.	
	Warmwasserfühler T3 bestätigen			
	Warmwasser allgemein		Warmwasservorrang, Fremdstromanode installiert	
	Warmwassertemperatur		Warmwassertemperatur, Verstellen der berechneten Warmwassertemperatur, Extra Warmwasser Stopptemperatur	
Zuheizung	Warmwassereinstellungen WP x		Warmwasserproduktion, Maximale Starttemperatur T3, Maximale Stopptemperatur T8	
	Warmwasserzirkulation		Aktivieren, Zeiteinstellungen	
	Thermische Desinfektion		Zeitpunkt und Frequenz, Maximale Zeit, Warmhaltezeit	
	Zuheizung allgemein		Startverzögerung, Blockierung, max. Außentemperatur u. A.	
	Elektrischer Zuheizter (Monoenergetisch/Monovalent)		Anschluss, Kapazität, Regler u. A.	
Betriebsbereich des Kompressors	Zuheizer mit Mischer (Bivalent alternativ, Bivalent parallel)		Laufzeit für Mischer, Regler	
	Elektr. Zuheizter Warmwasser		Elektr. Zuheizter Warmwasser bestätigen, Temperaturänderung, Schaltdifferenz	
	Außentemperatur Stoppfunktion aktiviert			
	Alarmanzeige		Intervall, Blockierungszeit	
Externe Regelung	Alarmanzeige Regler		Alarmsummer blockieren	
	Alarmanzeige Raumfühler		Alarmleuchte blockieren	
	Sammelalarmwert		Alarmanzeige Raumfühler bestätigen, Temperaturänderung, Schaltdifferenz	
	Wärmepumpe x		Eingang invertieren (umkehren), Energieversorgungsstopp, Blockierung verschiedener Funktionen	
> Externer Eingang 1, 2				
Externer Eingang Kreis 2, 3...		Eingang invertieren (umkehren), Heizung blockieren, Raumtemperatur		

Tab. 29 Menüübersicht Einstellungen

**Diagnose/Monitor** (→ Kapitel 16), **Alarmanzeige** (→ Kapitel 17), **Auf Werkseinstellungen zurücksetzen** (→ Kapitel 18.1)

## 15 Einstellungen

Unter **Einstellungen** befinden sich die meisten Funktionen, die der Installateur kontrollieren und ändern kann.

### 15.1 Wärmepumpe

Unter **Wärmepumpe** werden die für die Installation generell geltenden Einstellungen vorgenommen.

#### Wärmepumpe

Hier befinden sich:

- **Wärmepumpe x Kapazität**
- **Programmierbare Ausgänge**
- **Umwälzpumpen**
- **Grundwasser**
- **Schutzfunktionen**

#### > Wärmepumpe x Kapazität

Kleinstwert	6,0 kW
	8,0 kW
	10,0 kW
	13,0 kW
Größter Wert	17,0 kW

Tab. 30 Wärmepumpenkapazität

#### > Programmierbare Ausgänge

Werkseinstellung	E41.G6
Alternative	E41.G6/E11.P2

Tab. 31 Programmierbare Ausgänge

#### > Umwälzpumpen

##### >> Heizkreispumpe G1

##### >>> Betriebsart

Werkseinstellung	Dauerbetrieb
Alternative	Dauerbetrieb/Automatisch

Tab. 32 G1

- Dauerbetrieb oder optimierten Betrieb für Umwälzpumpe G1 wählen. Die Einstellung gilt für alle G1 aller Kreise.

**Dauerbetrieb** bedeutet, dass G1 in der Heizsaison immer in Betrieb ist.

**Automatisch** bedeutet, dass die Umwälzpumpe im Winterbetrieb nach 40 Minuten ohne Heizbedarf abwechselnd je 10 Minuten läuft und stillsteht. Der automatische Betrieb wird unterbrochen, sobald Heizbedarf vorliegt oder der Winterbetrieb deaktiviert wird.

G1 steht im Sommerbetrieb still abgesehen vom Pumpenkick (Blockierschutz).

## >> Wärmeträgerpumpe G2

### >>> Betriebsart

Werkseinstellung	Automatisch
Alternative	Dauerbetrieb/Automatisch

Tab. 33 G2

- Dauerbetrieb von Wärmeträgerpumpe G2 oder automatischen Start bei Kompressorstart einstellen.

Die Einstellung gilt für G2 aller Wärmepumpen. Im automatischen Betrieb startet G2 für Wärmepumpe 2, sobald Kompressor 2 startet.

### >>> Pumpendrehzahl E2x

#### >>>> Konstante Pumpendrehzahl

Werkseinstellung	Auto
Kleinster Wert	0 (Auto)
Größter Wert	100

Tab. 34 Konstante Pumpendrehzahl

- Gewünschten Prozentwert einstellen, um eine konstante Pumpendrehzahl zu halten. Bei der Einstellung Auto wird die Pumpendrehzahl vom Regler eingestellt.

#### >>>> Temperaturdifferenz Wärmeträger bei Wärme

Werkseinstellung	7 K
Kleinster Wert	3 K
Größter Wert	15 K

Tab. 35 Temperaturdifferenz des Wärmeträgers im Heizbetrieb

- Die Temperaturdifferenz eingeben, die die Wärmepumpe anstreben soll. Diese wird über die Pumpendrehzahl gesteuert.

#### >>>> Temperaturdifferenz Wärmeträger bei Warmwasser

Werkseinstellung	7 K
Kleinster Wert	3 K
Größter Wert	15 K

Tab. 36 Temperaturdifferenz des Wärmeträgers bei der Warmwasserbereitung

- Die Temperaturdifferenz eingeben, die die Wärmepumpe anstreben soll. Diese wird über die Pumpendrehzahl gesteuert.

#### >>>> Pumpendrehzahl bei keinem Bedarf

Werkseinstellung	10%
Kleinster Wert	1%
Größter Wert	100%

Tab. 37 Pumpendrehzahl bei keinem Bedarf

- Pumpendrehzahl bei nicht vorliegendem Bedarf einstellen. Es wird eine niedrige Drehzahl verwendet, um die Anlage in Gang zu halten, wenn kein Heizbedarf besteht.

### >>> Reglereinstellungen

#### >>>> P-Anteil

Werkseinstellung	3,0
------------------	-----

Tab. 38 P-Anteil

Kleinster Wert	0,1
Größter Wert	30,0

Tab. 38 P-Anteil

#### >>>> I-Anteil

Werkseinstellung	300,0
Kleinster Wert	5,0
Größter Wert	600,0

Tab. 39 I-Anteil

## >> Solepumpe G3

### >>> Betriebsart

Werkseinstellung	Automatisch
Alternative	Dauerbetrieb/Automatisch

Tab. 40 G3

- Dauerbetrieb oder gleichzeitigen Start von Solepumpe G3 und Kompressor einstellen.

### > Grundwasser

#### >> Grundwasser

Werkseinstellung	Nein
Alternative	Ja/Nein

Tab. 41 G33

- Angeben, ob Grundwasserpumpe G33 installiert ist. Normalerweise werden G33 und Solepumpe G3 gleichzeitig betrieben. G33 ist auch bei Kühlung in Betrieb.

Bei **Ja**:

#### >> Startverzögerung Kompressor

Werkseinstellung	15s
Kleinster Wert	0s
Größter Wert	600 s

Tab. 42 Startverzögerung Kompressor

- Die für die Zirkulation des Grundwasserkreises erforderliche Verzögerung angeben. Vorher darf der Kompressor nicht starten.

### > Schutzfunktionen

#### >> Einstellung Solekreis ein T10

#### >> Einstellung Solekreis aus T11

Die Einstellungen für Solekreis ein/aus sind:

#### >>> Minimal zulässige Temperatur E2x.T10

#### >>> Minimal zulässige Temperatur E2x.T11

Werkseinstellung	-6,0 °C (T10) -8,0 °C (T11) 4,0 °C Grundwasser (T10) 2,0 °C Grundwasser (T11)
Kleinster Wert	-10,0 °C
Größter Wert	20,0 °C

Tab. 43 Minimale Temperatur Sole

#### >>> Schaltdifferenz Alarmreset

Werkseinstellung	1,0K
Kleinster Wert	1,0K
Größter Wert	10,0K

Tab. 44 Schaltdifferenz

#### >>> Anzahl Warnungen vor Alarm

Werkseinstellung	1
------------------	---

Tab. 45 Anzahl Warnungen vor Alarm



Kleinster Wert	1
Größter Wert	4

Tab. 45 Anzahl Warnungen vor Alarm

Die Anzahl der Warnungen wird über einen Zeitraum von 180 Minuten gezählt.

## 15.2 Installation

Unter **Installation** werden Einstellungen vorgenommen, die für die gesamte Anlage gelten. Hier befinden sich:

- **Allgemeines**
- **Betriebsart**
- **Bivalenzpunkt**
- **Pumpenkick**
- **Sommer-/Winterbetrieb**
- **Minimale Außentemperatur**
- **Zeit für Reset der Zugriffsebene**

### > Allgemeines

#### >> Einstellungen Raumfühler

##### >>> Außentemperatur im Raumfühler anzeigen

Werkseinstellung	Nein
Alternative	Ja/Nein

Tab. 46 Außentemperatur im Raumtemperaturfühler anzeigen

##### >> Datum einstellen

Werkseinstellung	
Format	JJJJ-MM-TT

Tab. 47 Datum

##### >> Zeit einstellen

Werkseinstellung	
Format	hh:mm:ss

Tab. 48 Uhrzeit

- ▶ Datum und Zeit bei Bedarf ändern. Diese Angaben verwendet der Regler zur Steuerung der Zeitprogramme (z. B. Urlaub oder Raumtemperaturprogramm).

##### >> Sommer-/Winterzeit

Werkseinstellung	Automatisch
Alternative	Manuell/Automatisch

Tab. 49 Sommer-/Winterzeit

- ▶ Einstellen, ob der Wechsel zwischen Sommer- und Winterzeit (entsprechend dem EU-Standard) automatisch oder manuell erfolgen soll.

##### >> Display-Kontrast


Werkseinstellung	70%
Kleinster Wert	0%
Größter Wert	100%

Tab. 50 Display-Kontrast

##### >> Sprache

- ▶ Sprache für die Menüs des Reglers wählen.  
Hier kann eine andere als die bei der Inbetriebnahme eingestellte Sprache gewählt werden.



Sprachänderung kann auch erfolgen, indem die  -Taste in der Standardanzeige mindestens 5 s lang gedrückt gehalten wird.

##### >> Land

- ▶ Land wählen.  
Hier kann ein anderes Land eingestellt werden, als bei der Vorkonfiguration gewählt wurde.

### > Betriebsart

Werkseinstellung	
Alternative	<ul style="list-style-type: none"> <li>• Bivalent Alternativ</li> <li>• Bivalent parallel</li> <li>• Monovalent</li> <li>• Monoenergetisch</li> </ul>

Tab. 51 Betriebsart

- ▶ Zur Beschreibung der Betriebsart (→ Kapitel 4.4).



Für einen Zuheizler (Heizkessel) mit Mischer ist ein Multimodul HHM17-1 (Zubehör) erforderlich.



Die eingestellte Betriebsart wird durch das Zeichen > vor der jeweiligen Alternative angezeigt. Die Wahl der Betriebsart erfolgt direkt beim ersten Start der Wärmepumpe. Die Betriebsart kann hier geändert werden. Der Regler erlaubt nur die Wahl der mit der jeweils installierten Ausrüstung möglichen Alternative/n. Durch die Wahl der Betriebsart werden einige Werte im Regler automatisch eingestellt.

### > Bivalenzpunkt

Werkseinstellung	10 °C
Kleinster Wert	-30 °C
Größter Wert	40 °C

Tab. 52 Bivalenzpunkt monoenergetisch und bivalent parallel

- ▶ Höchste Außentemperatur für die Verwendung des Zuheizlers einstellen.

Werkseinstellung	-20 °C
Kleinster Wert	-40 °C
Größter Wert	0 °C

Tab. 53 Bivalenzpunkt bivalent alternativ

- ▶ Niedrigste Außentemperatur einstellen, bei der Zuheizung immer erlaubt ist.

### > Pumpenkick

#### >> Wochentag

Werkseinstellung	Mittwoch
Alternative	Montag-Sonntag

Tab. 54 Tag für Pumpenkick (Blockierschutz)

#### >> Startzeit

Werkseinstellung	12:00
Alternative	0:00 - 23:00

Tab. 55 Startzeit für Pumpenkick (Blockierschutz)

- ▶ Tag und Zeitpunkt für den Blockierschutz der beweglichen Teile der Anlage einstellen.  
Der Pumpenkick (Blockierschutz) verhindert, dass sich bewegliche Teile festsetzen, während sie nicht in Betrieb sind.

Der Pumpenkick ist im Sommer- und Winterbetrieb unterschiedlich. So kann die Dauer des Pumpenkicks gesenkt werden. Außerdem muss während des Pumpenkicks im Winter nicht die gesamte Anlage abgeschaltet werden.

### Pumpenkick im Sommerbetrieb



Der Pumpenkick startet nur, wenn keinerlei Bedarf vorliegt. Wenn der Bedarf eine Stunde nach dem eingestellten Startzeitpunkt weiter besteht, startet der Pumpenkick erst wieder beim nächsten Startzeitpunkt. Der Pumpenkick wird zunächst für Wärmepumpe 1, danach für Wärmepumpe 2 durchgeführt (falls eine Kaskade vorhanden).

3-Wege-Ventil und Pumpen werden eine Minute lang aktiviert, Mischer für ihre jeweilige Laufzeit + 10 s. Zwischen den Komponenten wird eine Pause von 30 Sekunden eingelegt.

Während der Pumpenkick aktiv ist, werden einige Komponenten des Heizsystems vorübergehend warm. Dies ist völlig normal.



Kommt es im Pumpenkick zu einem Warmwasserbedarf wird die Funktion nicht unterbrochen. Die Warmwassertemperatur kann dabei sinken. Ein geeigneter Zeitpunkt für den Pumpenkick ist wenn der Warmwasserbedarf niedrig ist, z.B. nachts.

### Pumpenkick im Winterbetrieb



Im Winterbetrieb wird der Pumpenkick an Ventilen, Mischern und Pumpen durchgeführt, die im Winterbetrieb normalerweise nicht betrieben werden (betrifft Zubehör wie Kühlung, Pool und Solar). Der Pumpenkick kann während des Betriebs erfolgen.

### > Sommer-/Winterbetrieb

#### >> Winterbetrieb

Werkseinstellung	Automatisch
Alternative	Ein/Automatisch/Aus

Tab. 56 Sommer-/Winterbetrieb

#### >> Außentemperaturgrenze für Wechsel

Werkseinstellung	18 °C
Kleinster Wert	5 °C
Größter Wert	35 °C

Tab. 57 Wechseltemperatur

#### >> Verzögerung beim Wechsel zum Winterbetrieb

Werkseinstellung	4h
Kleinster Wert	1h
Größter Wert	48h

Tab. 58 Verzögerungszeit Winterbetrieb

#### >> Verzögerung beim Wechsel zum Sommerbetrieb

Werkseinstellung	4h
Kleinster Wert	1h
Größter Wert	48h

Tab. 59 Verzögerungszeit Sommerbetrieb

#### >> Direktstartgrenze Winterbetrieb

Werkseinstellung	13 °C
Kleinster Wert	5 °C
Größter Wert	17 °C

Tab. 60 Direktstartgrenze



Die Einstellungen regeln den automatischen Wechsel zwischen Winter- und Sommerbetrieb. Durch die Verzögerungszeit werden unnötig häufige Starts und Stopps des Kompressors im Frühling und Herbst vermieden.

### >> Minimale Außentemperatur

Werkseinstellung	-10,0 °C
Kleinster Wert	-35,0 °C
Größter Wert	-10,0 °C

Tab. 61 Minimale Außentemperatur

► Niedrigste Außentemperatur der Heizkurve einstellen.

### >> Zeit für Reset der Zugriffsebene

Werkseinstellung	20min
Kleinster Wert	1min
Größter Wert	240min

Tab. 62 Reset der Zugriffsebene

► Einstellen, nach welcher Zeit der Regler die Zugriffsebene automatisch von der Installateurebene auf die Kundenebene zurücksetzt.



Das Anwählen der Standardanzeige setzt die Zugriffsebene direkt auf die Kundenebene zurück.

## 15.3 Kreis 1 Heizung

Hier werden die Einstellungen für den ungemischten Heizkreis vorgenommen. Dieser Heizkreis muss, verglichen mit den gemischten Heizkreisen, die höchste Temperatur haben. Hier befinden sich:

- Allgemeines
- Heizkurve
- Schaltdifferenz Heizkurve WP x
- Raumfühler

### Einstellungen für Wärme +/- (kein Raumtemperaturfühler)

- Estrichtrocknung

### > Allgemeines

#### >> Konstanttemperatur

Werkseinstellung	Nein (0,0 °C)
Kleinster Wert	20,0 °C
Größter Wert	65,0 °C

Tab. 63 Konstanttemperatur

► Geeigneten Wert einstellen, wenn Kreis 1 mit Konstanttemperatur arbeiten soll.

Die Einstellungen der Heizkurve werden in diesem Fall nicht angezeigt.

#### >> Maximale Betriebszeit für Heizung bei Warmwasserbedarf

Das Menü wird nicht angezeigt, wenn **Warmwasservorrang** auf **Ja** gesetzt ist (→ Kapitel 15.6).

Werkseinstellung	20 min
Kleinster Wert	0 min
Größter Wert	120 min

Tab. 64 Betriebszeit Heizung

► Angeben, wie lange die Heizproduktion maximal erfolgen soll, nachdem Warmwasser für die eingestellte Zeit produziert wurde (→ Kapitel 15.6).

> **Heizkurve** (nicht bei Konstanttemperatur)



Bei einer zu hoch eingestellten Heizkurve erscheint im Display die Meldung **Einstellung der Heizkurve zu hoch**.

- ▶ Heizkurveinstellung ändern.

### >> Heizsystemtyp

Werkseinstellung	Fußboden
Alternative	Heizkörper/Fußboden

Tab. 65 Heizsystemtyp

- ▶ Typ des Heizsystems wählen, **Heizkörper** oder **Fußboden**.
- ▶ Bei **Externe Wärmequelle** (Solar, Festbrennstoff) **Heizkörper** wählen.

Die Werkseinstellung der Heizkurve des Typs **Heizkörper** hat den Kurvenwert (Vorlauftemperatur) 22 °C bei 20 °C Außentemperatur, 50,5 °C bei -2,5 °C und 60 °C bei -10 °C Außentemperatur (Endpunkt der Kurve).

Die Werkseinstellung der Heizkurve des Typs **Fußboden** hat den Kurvenwert (Vorlauftemperatur) 22 °C bei 20 °C Außentemperatur, 31,7 °C bei -2,5 °C und 35 °C bei -10 °C Außentemperatur.

Bei höheren Temperaturen als 20 °C gilt der gleiche Kurvenwert, wie für 20 °C. Für niedrigere Temperaturen als -10 °C gilt der gleiche Kurvenwert, wie für -10 °C.



Der Endpunkt der Heizkurve (-10 °C) kann in **Minimale Außentemperatur** geändert werden (→ Kapitel 15.2). Der eingestellte Wert gilt für alle Heizkurven. Eine Änderung des Endpunkts beeinflusst die Vorlauftemperatur für alle Außentemperaturen, die unter der eingestellten Temperatur liegen.

### >> Auslegungstemperatur

Werkseinstellung	60,0 °C
Kleinster Wert	22,0 °C
Größter Wert	80,0 °C

Tab. 66 Heizkörper

Werkseinstellung	35,0 °C
Kleinster Wert	22,0 °C
Größter Wert	45,0 °C

Tab. 67 Fußboden

- ▶ Kurve bei Bedarf neu einstellen, es kann sein, dass der Endpunkt (Sollwert der Vorlauftemperatur bei -10 °C) nach unten korrigiert werden muss.

### >> Parallelverschiebung

Werkseinstellung	0,0K
Kleinster Wert	-10,0K
Größter Wert	10,0K

Tab. 68 Parallelverschiebung

- ▶ Kurve bei Bedarf parallel verschieben. Der Sollwert der Vorlauftemperatur steigt/sinkt entsprechend der jeweiligen Außentemperatur.

### >> Maximal zulässige Vorlauftemperatur T1

Werkseinstellung	80,0 °C
Kleinster Wert	<sup>1)</sup>
Größter Wert	100,0 °C

Tab. 69 Heizkörper

- ▶ Bei **Externe Wärmequelle** 100 °C einstellen.

Werkseinstellung	45,0 °C
Kleinster Wert	<sup>1)</sup>
Größter Wert	45,0 °C

Tab. 70 Fußboden

- <sup>1)</sup> Der unter **Minimal zulässige Vorlauftemperatur T1** eingestellte Wert.

### >> Minimal zulässige Vorlauftemperatur T1

Werkseinstellung	10,0 °C
Kleinster Wert	10,0 °C
Größter Wert	80,0 °C

Tab. 71 Heizkörper

Werkseinstellung	10,0 °C
Kleinster Wert	10,0 °C
Größter Wert	45,0 °C

Tab. 72 Fußboden

- ▶ Die maximal und minimal zulässige Vorlauftemperatur für T1 einstellen. Der Wert muss mit der gewählten Heizkurve und eventuellen Kurveneinstellungen übereinstimmen.
- ▶ Kontrollieren, dass die maximale Temperatur T1 unter **Fußboden** den zulässigen Wert des aktuellen Fußbodentyps nicht überschreitet.



Die Sollwertberechnung der Vorlauftemperatur ergibt sich aus der Heizkurve. Die meisten anderen für die Heizung eingestellten Temperaturen beziehen sich auf die Raumtemperatur. Der Regler ändert diese Werte automatisch zu den Vorlaufwerten.

### > Schaltdifferenz Heizkurve WP x

#### >> Maximum

Werkseinstellung	25,0 K
Kleinster Wert	Wert unter Minimum
Größter Wert	30,0 K

Tab. 73 Maximale Schaltdifferenz

- ▶ Maximale Schaltdifferenz des Vorlaufs einstellen.

#### >> Minimum

Werkseinstellung	4,0K
Kleinster Wert	2,0K
Größter Wert	Wert unter Maximum

Tab. 74 Minimale Schaltdifferenz

- ▶ Minimale Schaltdifferenz des Vorlaufs einstellen.

#### >> Zeitfaktor

Werkseinstellung	20,0
Kleinster Wert	10,0
Größter Wert	30,0

Tab. 75 Zeitfaktor

- ▶ Einstellen, wie lange der Kompressor im Heizbetrieb ein-/ausgeschaltet sein soll. Höhere Einstellwerte resultieren in weniger Kompressorstarts und -stopps, wodurch eine höhere Einsparung erzielt wird. Dabei sind jedoch höhere Temperaturschwankungen in der Heizungsanlage möglich als bei niedriger eingestellten Werten.

#### > Raumfühler

Der Raumtemperaturfühler misst die Temperatur des Raumes, in dem er montiert ist. Dieser Wert wird mit der eingestellten gewünschten Raumtemperatur.

Einstellungen:

### > Raumfühler

#### > Raumtemperatureinfluss

Werkseinstellung	3,0
Kleinster Wert	0,0
Größter Wert	10,0

Tab. 76 Raumtemperatureinfluss

- ▶ Einstellen, um wie viel eine um 1 K (°C) unterschiedliche Raumtemperatur den Sollwert der Vorlauftemperatur beeinflussen soll. Beispiel: bei 2 K (°C) Abweichung von der eingestellten Raumtemperatur wird der Sollwert der Vorlauftemperatur um 6 K (°C) geändert (2 K Abweichung \* Faktor 3 = 6 K).

Das Menü wird nur angezeigt, wenn ein Raumtemperaturfühler installiert ist.

#### >> Raumfühler bestätigen

Werkseinstellung	Ja (wenn richtig installiert)
Alternative	Ja/Nein

Tab. 77 Raumfühler bestätigen

- ▶ Nur dann **Nein** angeben, wenn der Raumtemperaturfühler nicht berücksichtigt werden soll, obwohl er installiert ist.

### **Einfluss der Raumtemperaturfühlereinstellungen auf die Heizkurve**

Die Raumtemperatur kann am Raumtemperaturfühler einfach eingestellt werden.

- ▶ Dafür am Drehknopf die gewünschte Raumtemperatur für den jeweiligen Heizkreis einstellen. Der vorher eingestellte Wert wird mit blinkenden Ziffern angezeigt. Das Display blinkt während des Einstellvorgangs, das Blinken endet jedoch sofort nach dem Ende der Drehbewegung. Der Reglerwert im Menü **Raum Normaltemperatur** des aktuellen Kreises wird automatisch auf denselben Wert eingestellt.

Alternativ kann die Raumtemperatur am Regler eingestellt werden.

- ▶ Menü **Raum Normaltemperatur** des betreffenden Kreises öffnen und gewünschte Raumtemperatur einstellen. Der Einstellwert am Raumtemperaturfühler des Heizkreises wird automatisch auf denselben Wert geändert.

#### > Einstellungen für Wärme +/-

Dieses Menü wird nur angezeigt wenn kein Raumtemperaturfühler installiert ist. Die Einstellungen sind für gut funktionierende Zeitprogramme und externe Regelung erforderlich.

#### > Einstellungen für Wärme +/-

#### >> Grenzwert für linken oder rechten Endpunkt

Werkseinstellung	0,0 °C
Kleinster Wert	-10,0 °C
Größter Wert	15,0 °C

Tab. 78 Wärme +/- Grenzwert

- ▶ Außentemperatur einstellen, die Grenzwert für den zu justierenden Endpunkt sein soll, wenn +/- gewählt ist. Bei Außentemperaturen unterhalb des eingestellten Grenzwerts wird die Vorlauftemperatur im rechten Endpunkt (-10 °C) der Heizkurve entsprechend des eingestellten Prozentwertes geändert, siehe unten. Bei Außentemperaturen oberhalb des eingestellten Grenzwerts wird die Vorlauftemperatur im linken Endpunkt (+20 °C) der Heizkurve entsprechend des eingestellten Prozentwertes geändert, siehe unten.

#### >> Veränderung bei starker Abkühlung/Erwärmung

Werkseinstellung	8%
Kleinster Wert	1%
Größter Wert	20%

Tab. 79 Veränderung bei starker Abkühlung/Erwärmung

- ▶ Einstellen, um welchen Prozentwert die Vorlauftemperatur bei geltendem Endpunkt der Heizkurve geändert werden soll, wenn in **Wärme +/-** oder ++ gewählt wird.

#### >> Veränderung bei Abkühlung/Erwärmung

Werkseinstellung	3%
Kleinster Wert	1%
Größter Wert	20%

Tab. 80 Veränderung bei Abkühlung/Erwärmung

- ▶ Einstellen, um welchen Prozentwert die Vorlauftemperatur bei geltendem Endpunkt der Heizkurve geändert werden soll, wenn in **Wärme +/-** oder + gewählt wird.

#### > Raumtemperatureinfluss

Werkseinstellung	3,0
Kleinster Wert	0,0
Größter Wert	10,0

Tab. 81 Raumtemperatureinfluss

- ▶ Einstellen, um wieviel eine um ein Grad unterschiedliche Raumtemperatur die Vorlauftemperatur beeinflussen soll. Die Einstellung wird im Temperaturprogramm zur Berechnung der Vorlauftemperatur bei geltender Abweichtemperatur verwendet. Bei 3 °C Unterschied wird die Vorlauftemperatur um 9 °C geändert.

#### > Estrichrocknung



Die Wärmepumpe allein kann nicht genug Wärme für die Estrichrocknung produzieren. Wir empfehlen bauseitige Trocknungsgeräte zu verwenden.



Die Funktion Estrichrocknung ist nur in Verbindung mit einer Fußbodenheizung verfügbar.



Estrichrocknung verlangt elektrischen Anschluss ohne EVU-Sperre.



Beim Trocknen dürfen keine externen Heizquellen, wie Solar- oder Holzheizung usw., verwendet werden (→ Kapitel 10.5).

Die Funktion der Estrichrocknung wird zum Trocknen des Estrichs in neugebauten Häusern verwendet. Das Programm zur Estrichrocknung hat höchste Priorität, das heißt, dass außer den Sicherheitsfunktionen und dem Betrieb Nur Zuheizung alle Funktionen deaktiviert werden. Bei der Estrichrocknung arbeiten alle Heizkreise. In den Heizkreisen 2 - 4 werden die Mischer über die Regelung komplett geöffnet und über Heizkreis 1 die Solltemperatur geregelt.

Das Trocknen erfolgt in drei Phasen:

- Aufheizphase
- Phase mit maximaler Temperatur
- Abkühlphase

Aufheizen und Abkühlen erfolgt stufenweise, jede Stufe läuft mindestens einen Tag. Die Phase mit maximaler Temperatur wird als eine Stufe gezählt. Werkseinstellung sind 9 Stufen: Aufheizphase 4 Stufen (25 °C, 30 °C, 35 °C, 40 °C), Maximale Temperatur (45 °C über vier Tage), Ab-

kühlphase 4 Stufen (40 °C, 35 °C, 30 °C, 25 °C).

Ein laufendes Programm kann unterbrochen werden. Nach Beendigung des Programms kehrt die Wärmepumpe in den Normalbetrieb zurück.

#### >> Aktivieren

Werkseinstellung	Nein
Alternative	Ja/Nein

Tab. 82 Estrichrocknung aktivieren

- **Ja** eingeben, wenn die Estrichrocknung ausgeführt werden soll.

**Aktuelle Programmstufe** und **Verbleibende Zeit der laufenden Stufe** werden angezeigt. Die Programmstufe kann geändert werden.

#### >> Wärmequelle

Werkseinstellung	Zuheizung
Alternative	Beide/Kompressor/Zuheizung

Tab. 83 Wärmequelle Estrichrocknung

- Die Wärmequelle(n) wählen, die an der Estrichrocknung beteiligt sein sollen.
- Alternative mit Kompressor: **Minimal zulässige Temperatur E2x.T11** unter **Schutzfunktionen** auf 0 °C einstellen. Dies gilt nicht für den Zeitraum von April bis August, für den -3 °C eingestellt werden kann. So wird vermieden dass die Sole zu stark auskühlt.

#### >> Programmeinstellungen

##### >>> Vorlauf Temperaturerhöhung pro Heizstufe

Werkseinstellung	5,0K
Kleinster Wert	1,0K
Größter Wert	10,0K

Tab. 84 Temperaturerhöhung pro Heizstufe

##### >>> Anzahl Tage pro Heizstufe

Werkseinstellung	1
Kleinster Wert	1
Größter Wert	5

Tab. 85 Tage pro Heizstufe

##### >>> Maximale Vorlauftemperatur

Werkseinstellung	45 °C
Kleinster Wert	25 °C
Größter Wert	60 °C

Tab. 86 Maximale Vorlauftemperatur Estrichrocknung

##### >>> Anzahl Tage mit maximaler Temperatur

Werkseinstellung	4
Kleinster Wert	0
Größter Wert	20

Tab. 87 Tage mit maximaler Temperatur

##### >>> Vorlauf Temperatursenkung pro Abkühlstufe

Werkseinstellung	5,0K
Kleinster Wert	1,0K
Größter Wert	10,0K

Tab. 88 Temperatursenkung Abkühlstufe

##### >>> Anzahl Tage pro Abkühlstufe

Werkseinstellung	1
Kleinster Wert	1
Größter Wert	5

Tab. 89 Tage pro Abkühlstufe



**VORSICHT:** Zerstörung des Estrichs!

- Estrichrocknungsprogramm nach den Angaben des Estrichherstellers programmieren.



Vor der Einspeisung des EVU-Signals muss die Estrichrocknung abgeschlossen sein.

- Nach der Estrichrocknung und Einspeisung des EVU-Signals Energieversorgungsstopp am Regler im Menü **Externe Regelung** aktivieren (→ Kapitel 15.10).



Speziell in den ersten Stufen der Estrichaufheizung kann es durch den Betrieb über den Kompressor zum Erreichen der Grenztemperatur für die jeweilige Aufheizstufe kommen. Es wird der Kompressor abgeschaltet und es erscheint die Information hohe Vorlauftemperatur E11.T1. Der Kompressorbetrieb wird anschließend wieder automatisch gestartet und die Anzeige erlischt.

## 15.4 Kreis 2, 3...

Unter **Kreis 2** werden die Einstellungen für den gemischten Kreis vorgenommen. Weitere Kreise werden nur angezeigt, wenn sie vorhanden sind. Für diese gelten die gleichen Funktionen, wie für Kreis 2.



Kreis 3-4 sind Zubehör.

### > Betriebsart des Mischers

Werkseinstellung	Aus
Alternative	Heizung/Aus

Tab. 90 Betriebsart des Mischers

- Betriebsposition des Mischers entsprechend dessen Möglichkeiten und dem aktuellen Bedarf einstellen.
- **Aus** wählen, wenn der Kreis noch nicht fertiggestellt ist, gelegentlich geschlossen werden muss, oder nicht verwendet werden soll.

### > Heizkurve

#### >> Heizsystemtyp

Werkseinstellung	Fußboden
Alternative	Heizkörper/Fußboden

Tab. 91 Heizsystemtyp

- Typ des Heizsystems wählen.

Die Werkseinstellung der Heizkurve des Typs **Heizkörper** hat den Kurvenwert (Vorlauftemperatur) 22 °C bei 20 °C Außentemperatur, 50,5 °C bei -2,5 °C und 60 °C bei -10 °C Außentemperatur (Endpunkt der Kurve).

Die Werkseinstellung der Heizkurve des Typs **Fußboden** hat den Kurvenwert (Vorlauftemperatur) 22 °C bei 20 °C Außentemperatur, 31,7 °C bei -2,5 °C und 35 °C bei -10 °C Außentemperatur.

Bei höheren Temperaturen als 20 °C gilt der gleiche Kurvenwert, wie für 20 °C. Für niedrigere Temperaturen als -10 °C gilt der gleiche Kurvenwert, wie für -10 °C.



Der Endpunkt der Heizkurve (-10 °C) kann in **Minimale Außentemperatur** geändert werden (→ Kapitel 15.2). Der eingestellte Wert gilt für alle Heizkurven. Eine Änderung des Endpunkts beeinflusst die Vorlauftemperatur für alle Außentemperaturen, die unter der eingestellten Temperatur liegen.

## &gt;&gt; Auslegungstemperatur

Werkseinstellung	60,0 °C
Kleinster Wert	22,0 °C
Größter Wert	80,0 °C

Tab. 92 Heizkörper

Werkseinstellung	35,0 °C
Kleinster Wert	22,0 °C
Größter Wert	45,0 °C

Tab. 93 Fußboden

- Kurve bei Bedarf neu einstellen, es kann sein, dass der Endpunkt (Sollwert der Vorlauftemperatur bei -10 °C) nach unten korrigiert werden muss.

## &gt;&gt; Parallelverschiebung

Werkseinstellung	0,0K
Kleinster Wert	-10,0K
Größter Wert	10,0K

Tab. 94 Parallelverschiebung

- Kurve bei Bedarf parallel verschieben. Der Sollwert der Vorlauftemperatur steigt/sinkt entsprechend der jeweiligen Außentemperatur.

## &gt;&gt; Maximal zulässige Vorlauftemperatur T1

Werkseinstellung	80,0 °C
Kleinster Wert	<sup>1)</sup>
Größter Wert	100,0 °C

Tab. 95 Heizkörper

Werkseinstellung	45,0 °C
Kleinster Wert	<sup>1)</sup>
Größter Wert	45,0 °C

Tab. 96 Fußboden

- <sup>1)</sup> Der unter **Minimal zulässige Vorlauftemperatur T1** eingestellte Wert.

## &gt;&gt; Minimal zulässige Vorlauftemperatur T1

Werkseinstellung	10,0 °C
Kleinster Wert	10,0 °C
Größter Wert	80,0 °C

Tab. 97 Heizkörper

Werkseinstellung	10,0 °C
Kleinster Wert	10,0 °C
Größter Wert	45,0 °C

Tab. 98 Fußboden

- Die maximal und minimal zulässige Vorlauftemperatur für T1 einstellen. Der Wert muss mit der gewählten Heizkurve und eventuellen Kurveneinstellungen übereinstimmen.
- Kontrollieren, dass die maximale Temperatur T1 unter **Fußboden** den zulässigen Wert des aktuellen Fußbodentyps nicht überschreitet.



Die Sollwertberechnung der Vorlauftemperatur ergibt sich aus der Heizkurve. Die meisten anderen für die Heizung eingestellten Temperaturen beziehen sich auf die Raumtemperatur. Der Regler ändert diese Werte automatisch zu den Vorlaufwerten.

## &gt; Raumfühler

Die Einstellungen sind die gleichen wie für **Kreis 1**.

## &gt; Reglereinstellungen

Das Mischerventil zur Annäherung an den Sollwert des Vorlaufs wird mit Hilfe der PID-Regelung gesteuert, falls ein Bedarf vorliegt. Das Signal bestimmt, um wieviel die Öffnung des Mischerventils verändert werden soll. Dieser wird über einen kurzen Zeitzwischenraum berechnet.

## &gt;&gt; P-Anteil

Werkseinstellung	1,0
Kleinster Wert	0,1
Größter Wert	30,0

Tab. 99 P-Anteil

## &gt;&gt; I-Anteil

Werkseinstellung	300,0
Kleinster Wert	5,0
Größter Wert	600,0

Tab. 100 I-Anteil

## &gt;&gt; D-Anteil

Werkseinstellung	0,0
Kleinster Wert	0,0
Größter Wert	10,0

Tab. 101 D-Anteil

## &gt;&gt; Minimales PID-Signal

Werkseinstellung	0 %
Kleinster Wert	0 %
Größter Wert	100 %

Tab. 102 Minimales PID-Signal

## &gt;&gt; Maximales PID-Signal

Werkseinstellung	100 %
Kleinster Wert	0 %
Größter Wert	100 %

Tab. 103 Maximales PID-Signal

## &gt;&gt; Laufzeit des Mischers

Werkseinstellung	300 s / 05:00
------------------	---------------

Tab. 104 Laufzeit des Mischers

- Die auf dem Mischer angegebene Laufzeit in Minuten angeben.



Wenn die Zeitangabe am Mischer fehlt: Mischer manuell (→ Kapitel 16.4) bewegen und messen, wie lange es dauert, bis der Mischer aus der vollständig geschlossenen Position in die vollständig geöffnete Position übergeht (der Mischer schließt hörbar und der Endpositionsschalter wird ausgelöst).

## &gt;&gt; Mischerventil vollständig geschlossen

Werkseinstellung	2,0K
Kleinster Wert	1,0K
Größter Wert	10,0K

Tab. 105 Mischerventil vollständig geschlossen

- Einstellen, wie lange das Mischerventil bei der höchsten zulässigen Vorlauftemperatur T1 vollständig geschlossen sein muss. Die maximale Vorlauftemperatur ist je nach Typ des Heizsystems (Heizkörper oder Fußboden) unterschiedlich. Bei Fußboden muss der Mischer bei 45 °C-2K=43 °C vollständig geschlossen sein (Werkseinstellung).

## &gt;&gt; Schließen des Mischerventils beginnen

Werkseinstellung	2,0K
Kleinster Wert	1,0K
Größter Wert	10,0K

Tab. 106 Schließen des Mischerventils beginnen

- ▶ Unter dem Wert für das vollständig geschlossene Mischerventil einstellen, wann das Schließen beginnen soll. Dies wird  $43\text{ °C} - 2\text{K} = 41\text{ °C}$  (bei der Werkseinstellung für Fußboden).

## 15.5 Regelung der Heizung

Mehr zur Regelung der Wärmepumpe wird in *Heizkurve* und *Sollwert für den Heizkreis* beschrieben.

### Heizkurve

Die Heizkurve regelt die Vorlauftemperatur für die Heizkreise. Die Heizkurve gibt an, wie hoch die Vorlauftemperatur im Verhältnis zur Außentemperatur sein darf. Der Regler erhöht die Vorlauftemperatur, sobald die Außentemperatur sinkt. Die Vorlauftemperatur wird von Fühler T1 für Kreis 1 (E11.T1) und von Fühler T1 für Kreis 2 (E12.T1) gemessen.

Jeder Kreis wird von einer eigenen Heizkurve gesteuert. Unter **Heizsystemtyp** können die Kurven für **Heizkörper** oder **Fußboden** gewählt werden. Die Kurve für **Fußboden** hat einen niedrigeren Wert, da der Fußboden eine niedrigere Vorlauftemperatur haben muss.

### Sollwert für den Heizkreis

Der Sollwert für den Heizkreis ist die Vorlauftemperatur, die von der Wärmepumpe gehalten werden soll. Manchmal liegt der gemessene Istwert auf Grund von Schwankungen der Außentemperatur oder großem Warmwasserbedarf ein wenig darüber oder darunter.



Der vom Kunden/Installateur eingegebene Sollwert gilt meistens für die Raumtemperatur. Er wird vom Regler in einen entsprechenden Sollwert für die Vorlauftemperatur umgerechnet. 1 K (°C) der Raumtemperatur entspricht bei normalen Bedingungen ca. 3 K (°C) der Vorlauftemperatur.

Der Sollwert basiert normalerweise auf:

- Aktuellem Kurvenwert (Vorlauftemperatur bei aktueller Außentemperatur entsprechend geltender Heizkurve).
- Aktuellem Kurveneinfluss durch:
  - **Raumfühler**
  - **Urlaub**
  - **Aktives Programm**
  - **Externe Regelung**

### Sollwertberechnung

Der Sollwert des Heizkreises ist der aktuelle Kurvenwert, der um einen aktiven Kurveneinfluss verändert wird, falls vorhanden.

Die Prioritätsreihenfolge des Kurveneinflusses ist:

- **Externe Regelung**
- **Aktives Programm**
- **Urlaub**

Nur ein Einfluss kann aktiv sein. Wann und wie hoch der Einfluss sein darf, wird bei der jeweiligen Funktion eingestellt.

### Fester Sollwert

Ein fester Sollwert (nicht auf einer Kurve basierend) gilt bei:

- (Unbestätigtem) Kompressoralarm. Der Sollwert der Vorlaufs ist  $20\text{ °C}$ , bis der Alarm bestätigt wurde.
- Estrichtrocknungsprogramm. Sollwert ist der für das Estrichtrocknungsprogramm geltende Wert.
- Externem Sollwert. Der Sollwert ist entsprechend dem Eingangssignal 0-10V, wobei 1V  $10\text{ °C}$  und 10V  $80\text{ °C}$  sind (0V löst Alarm aus).

### Sollwertbegrenzung

Der berechnete Sollwert wird laufend durch geltende zulässige Temperaturgrenzen kontrolliert.

### Heizbedarf

Der geltende Sollwert T1 für Heizkreis 1 und der gemessene Istwert für T1 werden verwendet, um den Heizbedarf entsprechend dem Prinzip der Schaltdifferenz ein- oder auszuschalten. Einstellen der Schaltdifferenz: (→ Kapitel 15.3).

Für die gemischten Kreise (Kreis 2, 3...) gilt: Bei einem niedrigen Istwert für T1 des gemischten Kreises im Verhältnis zum Sollwert wird mehr Heizwasser in den Kreis gemischt, damit der Sollwert aufrechterhalten wird. Dies geschieht entsprechend den Einstellungen des PID-Reglers (→ Kapitel 15.4).

Wenn die Vorlauftemperatur für eine bestimmte Zeit unter dem Sollwert gelegen hat, liegt Heizbedarf vor und der Kompressor produziert Wärme (entsprechend der variablen Schaltdifferenz), bevor die Temperatur im Haus zu weit sinkt. Dies geschieht, bis die Wärmeerzeugung des Kompressors durch die Schaltdifferenz gestoppt wird, bevor es im Haus zu warm wird. (Oder weil die **Maximale Betriebszeit für Heizung bei Warmwasserbedarf** verstrichen ist.)

Im Sommerbetrieb ist der Heizbedarf deaktiviert.

## 15.6 Warmwasser

Unter **Warmwasser** werden die Einstellungen für Warmwasser, thermische Desinfektion usw. vorgenommen.



Die Warmwassereinstellungen werden nur angezeigt, wenn die Warmwasserproduktion installiert ist.

Hier befinden sich:

- **Warmwasserfühler T3 bestätigen**
- **Warmwasser allgemein**
- **Warmwassertemperatur**
- **Warmwassereinstellungen WP x**
- **Warmwasserzirkulation**
- **Thermische Desinfektion**



Betriebsart **Bivalent**: Die Funktionen **Extra Warmwasser** und **Thermische Desinfektion** erfordern einen elektrischen Zuheizung im Warmwasserspeicher.

### > Warmwasserfühler T3 bestätigen

Werkseinstellung	Ja (wenn T3 angeschlossen ist)
Alternative	Ja/Nein

Tab. 107 Warmwasserfühler bestätigen

### > Warmwasser allgemein

#### >> Warmwasservorrang

Werkseinstellung	Ja
Alternative	Ja/Nein

Tab. 108 Warmwasservorrang

- ▶ **Nein** eingeben, wenn der Warmwasserbedarf nicht vollständig gedeckt werden soll, bevor die Wärmeerzeugung beginnen soll. **Ja** bedeutet absoluten Warmwasservorrang.

#### >> Maximale Betriebszeit für Warmwasser bei Heizbedarf

Werkseinstellung	30 min
Kleinster Wert	5 min
Größter Wert	60 min

Tab. 109 Maximale Betriebszeit für Warmwasser bei Heizbedarf

- ▶ Zeit eingeben, wie lange Warmwasser weiter produziert werden soll, nachdem ein Heizbedarf auftritt.



Die Funktion wird nur angezeigt, wenn Warmwasservorang nicht aktiviert ist.

### >> Fremdstromanode installiert

Werkseinstellung	1)
Alternative	Ja/Nein

Tab. 110 Fremdstromanode installiert

1) unter **Vorkonfiguration** eingestellt

Wert ändern, wenn nach der Vorkonfiguration eine Veränderung eingetreten ist.

- ▶ **Nein** eingeben, wenn keine Fremdstromanode installiert ist. Eine defekte Fremdstromanode muss ausgetauscht werden, damit der Warmwasserspeicher nicht beschädigt wird. Der Regler löst einen Alarm aus, wenn die Fremdstromanode beschädigt ist.

### > Warmwassertemperatur

	<b>GEFAHR:</b> Verbrühungsgefahr!
	▶ Verwenden Sie bei einer Temperatur von über 60 °C einen Warmwassermischer.

### >> Warmwassertemperatur

Werkseinstellung	55,0 °C
Kleinster Wert	37,0 °C
Größter Wert	57,0 °C

Tab. 111 Warmwassertemperatur

### >> Verstellen der berechneten Warmwassertemperatur

Werkseinstellung	4,0K
Kleinster Wert	-10,0K
Größter Wert	10,0K

Tab. 112 Verstellen der berechneten Warmwassertemperatur

### >> Extra Warmwasser Stopptemperatur

Werkseinstellung	65,0 °C
Kleinster Wert	50,0 °C
Größter Wert	70,0 °C

Tab. 113 Extra Warmwasser Stopptemperatur

- ▶ Stopptemperatur für Extra Warmwasser einstellen. Extra Warmwasser wird produziert, indem während der eingestellten Stunden die Temperatur des Wassers im Warmwasserspeicher bis zur angegebenen Stopptemperatur erhöht wird.

### > Warmwassereinstellungen WP x

#### >> Warmwasserproduktion

Werkseinstellung	Ja
Alternative	Ja/Nein

Tab. 114 Warmwasserproduktion

Bei mehreren installierten Wärmepumpen wird das Menü für jede Wärmepumpe angezeigt. Werkseinstellung ist hier **Nein**, darf nicht geändert werden.

#### >> Maximale Starttemperatur T3

Werkseinstellung	53,0 °C
Kleinster Wert	40,0 °C
Größter Wert	53,0 °C

Tab. 115 Maximale Starttemperatur T3

- ▶ Bei Problemen mit der Warmwasserproduktion versuchsweise die Temperatur etwas senken (kann vom Speichertyp abhängig sein).

#### >> Maximale Stopptemperatur T8

Werkseinstellung	61,0 °C
Kleinster Wert	40,0 °C
Größter Wert	61,0 °C

Tab. 116 Maximale Stopptemperatur T8

- ▶ Bei Problemen mit der Warmwasserproduktion versuchsweise die Temperatur etwas senken (kann vom Speichertyp abhängig sein).

#### >> Warmwasserzirkulation

Für das Warmwasser kann eine für Trinkwasser zugelassene Zirkulationspumpe E41.G6 installiert werden. Diese kann zeitgesteuert werden, also zu bestimmten Zeiten deaktiviert werden. Die Zirkulation bewirkt, dass Warmwasser schneller zur Verfügung steht.

#### >>> Zirkulationspumpe Warmwasser aktiv

Werkseinstellung	Ja
Alternative	Nein/Ja

Tab. 117 Zirkulationspumpe Warmwasser aktiv

- ▶ **Ja** eingeben, wenn eine Zirkulationspumpe vorhanden ist. In diesem Fall können Sie Zeiteinstellungen vornehmen.

Der elektrische Anschluss der Zirkulationspumpe erfolgt über den potentialfreien Kontakt Klemme P2 - P2 (→ Kapitel 10.9.2).

#### >>> Zeiteinstellungen

Startzeit	Endzeit
00:00	24:00

Tab. 118 Zeiteinstellungen

- ▶ Bis zu vier separate Intervalle können eingestellt werden.
- ▶ Zum Ändern von Stunden oder Minuten: die Taste gedrückt halten und den Drehknopf drehen. Die Taste loslassen. Das nächste Einstellfeld wird markiert.
- ▶ Drücken der Taste ruft das vorherige Feld auf.
- ▶ Speichern durch Bestätigen mit der Taste am letzten Einstellfeld. Die Warmwasserzirkulation erfolgt jeden Tag während der eingestellten Zeiten.

#### > Thermische Desinfektion

**Thermische Desinfektion** erhöht zur thermischen Beseitigung von Bakterien die Wassertemperatur auf ca. 65 °C.

Zur Erhöhung der Warmwassertemperatur wird zunächst der Kompressor und anschließend nur der Zuheizung verwendet.

Während der thermischen Desinfektion wird die **Zirkulationspumpe Warmwasser** von der Regelung gesteuert.



Um die **Thermische Desinfektion** oder **Extra Warmwasser** ausführen zu können, wird ein elektrischer Zuheizung für die Wärmepumpe oder das Warmwasser benötigt.

#### >> Wochentag

Werkseinstellung	Mittwoch
Alternative	•Kein •Montag-Sonntag •Alle

Tab. 119 Wochentag

- ▶ Einstellen, an welchem Tag die thermische Desinfektion erfolgen soll. **Kein** bedeutet, dass die Funktion deaktiviert ist. **Alle** bedeutet, dass die thermische Desinfektion täglich durchgeführt wird.

#### >> Wochenintervall



Werkseinstellung	1
Kleinster Wert	1
Größter Wert	4

Tab. 120 Wochenintervall

- ▶ Einstellen, wie oft die thermische Desinfektion erfolgen soll.
  - 1 bedeutet jede Woche.
  - 2 bedeutet, dass die thermische Desinfektion in allen geraden Wochen des Jahres durchgeführt wird, d. h. in Kalenderwoche 2, 4, 6 usw.
  - 3 bedeutet Woche 3, 6, 9 usw.
  - 4 bedeutet Woche 4, 8, 12 usw.

**>> Startzeit**

Werkseinstellung	3:00
Kleinster Wert	0:00
Größter Wert	23:00

Tab. 121 Startzeit

- ▶ Zeitpunkt für die thermische Desinfektion einstellen.

**>> Maximale Zeit**

Werkseinstellung	3,0h
Kleinster Wert	1,0h
Größter Wert	5,0h

Tab. 122 Maximale Zeit

**>> Warmhaltezeit**

Werkseinstellung	1,0h
Kleinster Wert	1,0h
Größter Wert	Maximale Zeit - 1h

Tab. 123 Warmhaltezeit

- ▶ **Maximale Zeit** und **Warmhaltezeit** einstellen.  
Die thermische Desinfektion wird am eingestellten Tag und Zeitpunkt aktiviert. Sie wird gestoppt, sobald die Stopptemperatur erreicht und die Warmhaltezeit abgelaufen ist. Die thermische Desinfektion kann nicht länger als die eingestellte **Maximale Zeit** laufen. Wenn sie auf Grund der errichteten maximalen Zeit abgebrochen wird, wird im Display eine Mitteilung angezeigt und nach 24 Stunden ein neuer Versuch gestartet.

**WARNUNG:** Verbrühungsgefahr!

Bei einer Warmwassertemperatur über 60 °C besteht ein Verletzungsrisiko durch Verbrühungen.

- ▶ Warmwasser direkt während und nach einer thermischen Desinfektion besonders vorsichtig entnehmen. Betrieb überwachen oder Warmwassermischer einbauen!

**15.7 Zuheizung**

Bei den Betriebsarten **Bivalent alternativ**, **Bivalent parallel** und **Monoenergetisch** gibt es immer einen Zuheizener. Bei der Betriebsart **Monovalent** ist der Zuheizener blockiert und darf nur für z. B. den Alarmbetrieb verwendet werden (→ Kapitel 4.4).

Der Zuheizener arbeitet zusammen mit der Wärmepumpe, um die richtige Temperatur in den Kreisen zu halten. Der Zuheizener kann auch ohne die Wärmepumpe arbeiten.

Bei Kühlung, Schwimmbad und anderen Funktionen kann der Zuheizener nach entsprechenden Einstellungen arbeiten.

Unter **Zuheizung** befinden sich:

- **Zuheizung allgemein**
- **Elektrischer Zuheizener** (bei den Betriebsarten **Monoenergetisch** und **Monovalent**)

- **Zuheizener mit Mischer** (Heizkessel) (**Bivalent alternativ**, **Bivalent parallel**)
- **Elektr. Zuheizener Warmwasser**

**> Zuheizung allgemein**

Unter **Zuheizung allgemein** befinden sich die gemeinsamen Funktionen für monoenergetische und bivalente Zuheizung (elektrischer Zuheizener und Zuheizener mit Mischer).

**>> Startverzögerung**

Werkseinstellung	60 min
Kleinster Wert	0 min
Größter Wert	240 min

Tab. 124 Startverzögerung Zuheizung

- ▶ Für den Zuheizener geltende Startverzögerung einstellen.  
Sobald ZH-Bedarf entsteht, startet ein Timer mit der eingestellten Zeit. Erst wenn diese Zeit abgelaufen ist startet der Zuheizener.

**>> ZH-Timer bei EVU-Stopp zulassen**

Werkseinstellung	Sparbetrieb
Alternative	Sparbetrieb/ Komfort

Tab. 125 ZH-Timer bei EVU-Stopp zulassen

- ▶ Gewünschten Wert einstellen.  
Im **Sparbetrieb** startet der ZH-Timer nicht, bevor der Energieversorgungsstopp beendet ist. Bei **Komfort** darf der ZH-Timer starten. Gilt bei Energieversorgungsstopp Typ 1. Der Zuheizener startet schneller, wenn nach einem Energieversorgungsstopp Bedarf auftritt.

**>> Nur Zuheizung**

Werkseinstellung	Nein
Alternative	Ja/Nein

Tab. 126 Nur Zuheizung

- ▶ **Ja** eingeben, wenn nur der Zuheizener arbeiten soll.  
Dies ist dann sinnvoll, wenn das Gebäude beheizt werden soll, bevor z. B. die Sondenbohrung installiert worden ist.

**>> ZH blockieren**

Werkseinstellung	Nein
Alternative	Ja/Nein

Tab. 127 Zuheizung blockieren

- ▶ Einstellen, ob der Zuheizener blockiert werden soll. Der Zuheizener darf in diesem Fall nicht unterstützen. Der Zuheizener darf jedoch bei Alarmbetrieb, thermischer Desinfektion, Extra Warmwasser und nur Zuheizung laufen, wenn keine andere Blockierungsfunktion, wie z.B. Energieversorgungsstopp Typ 1, aktiviert ist. In der Betriebsart monovalent ist der Zuheizener in der Werkseinstellung blockiert.

**>> Maximale Außentemperatur für Zuheizung**

Werkseinstellung	10 °C
Kleinster Wert	-30 °C
Größter Wert	40 °C

Tab. 128 Maximale Außentemperatur für Zuheizung

- ▶ Gewünschte Temperaturgrenze einstellen. Wenn die Außentemperatur diesen Wert übersteigt, darf der Zuheizener nicht arbeiten.

**> Elektrischer Zuheizener**

Der Regler unterstützt eine ZH-Einheit.

In diesem Menü werden die Einstellungen für Anschlusskapazität und Regulator für die Verwendung des Zuheizers vorgenommen.

**>> Elektr. ZH-Anschluss****>> Anschlussleistung**

- ▶ Zeigt die aktuelle Leistung des eingehenden Zuheizers.

## &gt;&gt;&gt; Leistungsbegrenzung bei Kompressorbetrieb

Werkseinstellung	6,0 kW
Kleinster Wert	0,0 kW
Größter Wert	9,0 kW

Tab. 129 Leistungsbegrenzung

- ▶ Leistungsbegrenzung für den elektrischen Zuheizter während des Kompressorbetriebs einstellen.



Ein niedriger Wert kann dazu führen, dass die thermische Desinfektion fehlschlägt.

## &gt;&gt;&gt; Leistungsbegrenzung bei nur Zuheizung

Werkseinstellung	6,0 kW
Kleinster Wert	0,0 kW
Größter Wert	9,0 kW

Tab. 130 Leistungsbegrenzung

- ▶ Leistungsbegrenzung für den elektrischen Zuheizter während des Kompressorbetriebs einstellen.

## &gt;&gt;&gt; Leistungsbegrenzung bei Warmwasserbetrieb

Werkseinstellung	6,0 kW
Kleinster Wert	0,0 kW
Größter Wert	9,0 kW

Tab. 131 Leistungsbegrenzung

- ▶ Zulässige Leistung bei Warmwasserbetrieb einstellen.

## &gt;&gt; Reglereinstellungen

## &gt;&gt;&gt; P-Anteil

Werkseinstellung	4,0
Kleinster Wert	0,1
Größter Wert	30,0

Tab. 132 P-Anteil

## &gt;&gt;&gt; I-Anteil

Werkseinstellung	300,0
Kleinster Wert	5,0
Größter Wert	600,0

Tab. 133 I-Anteil

## &gt;&gt;&gt; D-Anteil

Werkseinstellung	0,0
Kleinster Wert	0,0
Größter Wert	10,0

Tab. 134 D-Anteil

## &gt;&gt;&gt; Minimales PID-Signal

Werkseinstellung	0 %
Kleinster Wert	0 %
Größter Wert	100 %

Tab. 135 Minimales PID-Signal

## &gt;&gt;&gt; Maximales PID-Signal

Werkseinstellung	100 %
Kleinster Wert	0 %
Größter Wert	100 %

Tab. 136 Maximales PID-Signal

## &gt; Zuheizter mit Mischer (Bivalent alternativ/Bivalent parallel)

Zuheizter mit Mischer kann z. B. ein Öl- oder Gaskessel sein. **Bivalent parallel** bedeutet, dass Kompressor und Zuheizter gleichzeitig arbeiten. **Bi-**

**valent alternativ** bedeutet, dass unterhalb der eingestellten Bivalenttemperatur nur der Öl- oder Gaskessel aktiviert wird.



Für einen Zuheizter (Heizkessel) mit Mischer ist ein Multi-modul HHM17-1 (Zubehör) erforderlich.

## &gt;&gt; Verzögerung der Mischerregelung nach ZH-Start

Werkseinstellung	20 min
Kleinster Wert	0 min
Größter Wert	120 min

Tab. 137 Verzögerung der Mischerregelung

- ▶ Einstellen, wie lange der Mischer inaktiv sein soll, nachdem der Zuheizter gestartet ist. Dadurch hat z. B. der Ölkessel Zeit, die Vorlauftemperatur zu erhöhen.

## &gt;&gt; Reglereinstellungen

Die Einstellungen sind die gleichen wie oben, hinzu kommt das folgende Menü:

## &gt;&gt;&gt; Laufzeit des Mixers

Werkseinstellung	300 s / 05:00
------------------	---------------

Tab. 138 Laufzeit des Mixers

- ▶ Die auf dem Mischer angegebene Laufzeit in Minuten angeben.



Wenn die Zeitangabe am Mischer fehlt: Mischer manuell (→ Kapitel 16.4) bewegen und messen, wie lange es dauert, bis der Mischer aus der vollständig geschlossenen Position in die vollständig geöffnete Position übergeht (der Mischer schließt hörbar und der Endpositionsschalter wird ausgelöst).

## &gt; Elektr. Zuheizter Warmwasser

Unter **Zuheizung** können Einstellungen für den elektrischen Zuheizter (Flanschheizung) im Warmwasserspeicher vorgenommen werden.

## &gt;&gt; Elektr. Zuheizter Warmwasser bestätigen

Werkseinstellung	Nein
Alternative	Ja/Nein

Tab. 139 Elektr. ZH Warmwasser



Für **Zuheizter mit Mischer** wird ein **Elektr. Zuheizter Warmwasser** benötigt, um die Funktionen **Extra Warmwasser** und **Thermische Desinfektion** auszuführen.

## 15.8 Betriebsbereich des Kompressors

Die folgenden Funktionen stoppen den Kompressor oder ändern die Betriebsart, um einen Alarm zu verhindern.

## &gt; Außentemperatur Stoppfunktion aktiviert

Werkseinstellung	Nein Ja (bivalent alternativ)
Alternative	Ja/Nein

Tab. 140 Außentemperatur Stoppfunktion

- ▶ Ja wählen, um die Stoppfunktion zu aktivieren. Ja bedeutet, dass die Stoppfunktion aktiv ist. Der Kompressor wird gestoppt, sobald die Außentemperatur unter die minimal zulässige Außentemperatur sinkt. Dies ist auch der Bivalentpunkt für die Betriebsart bivalent alternativ. Wenn die Außentemperatur länger als 60 Minuten über dem niedrigsten zulässigen Wert liegt (Werkseinstellung), wird die Stoppfunktion deaktiviert und der Kompressor startet bei Bedarf automatisch.



In der Betriebsart **Bivalent alternativ** muss **Außentemperatur Stoppfunktion aktiviert** auf **Ja** eingestellt sein. Bei Temperaturen unter dem Bivalenzpunkt darf der Zuheizung immer starten. Über dieser Temperatur ist der Zuheizung blockiert.



Die Stoppfunktionen sind bei Außentemperaturen über 10 °C immer aktiviert (nicht änderbare Werkseinstellung).

## 15.9 Alarmanzeige

Unter **Alarmanzeige** befinden sich die Einstellungen für **Alarmsummer**, **Alarmanzeige Regler** und **Alarmanzeige Raumfühler**.

### > Alarmsummer

#### >> Intervall

Werkseinstellung	2s
Kleinster Wert	2s
Größter Wert	3600 s (60 min.)

Tab. 141 Alarmsummerintervall

- ▶ Länge des Alarmsummerintervalls einstellen.  
Der Alarmsummer ertönt für eine Sekunde, die restliche Zeit des Intervalls ist er aus. Die Einstellung gilt für alle Alarmsummer.

#### >> Blockierungszeit

Werkseinstellung	Kein Zeitintervall
Einstellung	Zeitintervall

Tab. 142 Blockierungszeit Alarmsummer

- ▶ Angeben, zwischen welchen beiden Zeitpunkten der Alarmsummer keinen Ton abgeben soll.  
Alle Alarmsummer bleiben während dieses Intervalls aus.

### > Alarmanzeige Regler

#### >> Alarmsummer blockieren

Werkseinstellung	Nein
Alternative	Nein/Ja

Tab. 143 Alarmsummer Regler blockieren

### > Alarmanzeige Raumfühler

#### >> Alarmleuchte blockieren

Werkseinstellung	Ja
Alternative	Nein/Ja

Tab. 144 Alarmleuchte Raumfühler blockieren

- ▶ Einstellen, ob die Alarmleuchte abgeschaltet sein soll oder nicht.  
Die Einstellung gilt für alle Raumtemperaturfühler.

### > Sammelalarmwert

#### >> Alarme und Warnungen

Werkseinstellung	Nein
Alternative	Nein/Ja

Tab. 145 Alarm und Warnungen

**Nein** bedeutet, dass Alarme ein Signal an den Sammelalarmausgang senden. **Ja** bedeutet, dass Alarme und Warnungen ein Signal an den Sammelalarmausgang senden.

## 15.10 Externe Regelung

Wenn Sie einen externen Eingang anschließen, führt der Regler die Funktionen aus, die auf **Ja** oder nicht 0 eingestellt sind. Wenn der externe Eingang nicht mehr geschlossen ist, kehrt der Regler auf Normalbetrieb zurück. Nur die eingestellten Funktionen werden angezeigt.

Hier befinden sich die Funktionen für die externen Eingänge 1 und 2 pro Wärmepumpe sowie die externen Eingänge für Kreis 2, 3, usw.

### > Wärmepumpe x

#### >> Externer Eingang 1, 2

##### >>> Eingang invertieren

Werkseinstellung	Nein
Alternative	Nein/Ja

Tab. 146 Eingang invertieren

Mit dieser Funktion kann der externe Eingang von einem Schließer- in einen Öffnerkontakt getauscht (invertiert) werden.

Werkseinstellung "**Nein**":

Kontakt geschlossen = Wärmepumpe gesperrt

Einstellung "**Ja**":

Kontakt offen = Wärmepumpe gesperrt

##### >>> EVU-Stopp Typ 1 aktivieren

Werkseinstellung	Nein
Alternative	Nein/Ja

Tab. 147 EVU-Stopp Typ 1 aktivieren

Die Funktion bedeutet, dass die Spannungsversorgung der Wärmepumpe zu bestimmten Zeiten unterbrochen ist. Während dieser Zeit werden im Display das *Sperrzeit*-Symbol angezeigt. Kompressor und Zuheizung sind blockiert. Wenn in **ZH-Timer bei EVU-Stopp zulassen Komfort** gewählt wurde, startet der Kompressor ohne Verzögerung wenn der ZH-Timer abgelaufen ist.

##### >>> EVU-Stopp Typ 2 aktivieren

Werkseinstellung	Nein
Alternative	Nein/Ja

Tab. 148 EVU-Stopp Typ 2 aktivieren

Durch die Funktion wird der Kompressor abgeschaltet, während der Zuheizung unter der Voraussetzung weiterläuft, dass die Außentemperatur die Grenze für den ZH-Betrieb nicht übersteigt.

##### >>> EVU-Stopp Typ 3 aktivieren

Werkseinstellung	Nein
Alternative	Nein/Ja

Tab. 149 EVU-Stopp Typ 3 aktivieren

Bei dieser Funktion wird die Zuheizung abgeschaltet, während der Kompressor weiterarbeitet.

##### >>> Zuheizung 100 % blockieren bei ausgelöstem Leistungswächter

Werkseinstellung	Nein
Alternative	Nein/Ja

Tab. 150 Zuheizung bei ausgelöstem Leistungswächter 100% blockieren

##### >>> Max Leistung Zuheizung bei ausgelöstem Leistungswächter

Werkseinstellung	Aus (0,0kW)
Kleinster Wert	Aus (0,0kW)
Größter Wert	9,0kW

Tab. 151 Max. Leistung des Zuheizers bei ausgelöstem Leistungswächter

##### >>> Kompressor x blockieren

Werkseinstellung	Nein
Alternative	Nein/Ja

Tab. 152 Blockieren

##### >>> ZH blockieren

Werkseinstellung	Nein
Alternative	Nein/Ja

Tab. 153 Blockieren

**>>> Heizung bei ausgelöstem Fußbodenthermostat blockieren**

Werkseinstellung	Nein
Alternative	Nein/Ja

Tab. 154 Blockieren



Die Funktion erfordert einen im Fußbodenheizkreis montierten und am externen Eingang angeschlossenen Sicherheitsthermostat.

**>>> Heizung blockieren**

Werkseinstellung	Nein
Alternative	Nein/Ja

Tab. 155 Blockieren

**>>> Raumtemperatur**

Werkseinstellung	Nein (0,0 °C)
Kleinster Wert	10,0 °C
Größter Wert	35,0 °C

Tab. 156 Raumtemperatur

- ▶ Raumtemperatur einstellen, die während der aktivierten externen Regelung erreicht werden soll.
- ▶ Ein Wert > 0 °C aktiviert die Funktion.

**>>> Warmwasserproduktion blockieren**

Werkseinstellung	Nein
Alternative	Nein/Ja

Tab. 157 Blockieren

**>>> Solepumpe starten**

Werkseinstellung	Nein
Alternative	Nein/Ja

Tab. 158 Solepumpe starten

**>>> Alarm bei niedrigem Druck im Solekreis**

Werkseinstellung	Nein
Alternative	Nein/Ja

Tab. 159 Alarm bei niedrigem Druck im Solekreis



Die Funktion erfordert einen im Solekreis montierten und am externen Eingang angeschlossenen Druckwächter. Ein falscher Druck im Kreis schließt den externen Eingang und löst einen Alarm der Kategorie A aus (→ Kapitel 17.8).

**> Externer Eingang Kreis 2, 3...****>> Eingang invertieren**

Werkseinstellung	Nein
Alternative	Nein/Ja

Tab. 160 Eingang invertieren

- ▶ **Ja** wählen, wenn das Eingangssignal umgekehrt (d. h. bei offenem Kontakt aktiviert) werden soll.

**>>> Heizung bei ausgelöstem Fußbodenthermostat blockieren (Kreis 2)**

Werkseinstellung	Nein
Alternative	Nein/Ja

Tab. 161 Blockieren

**>> Heizung blockieren**

Werkseinstellung	Nein
Alternative	Nein/Ja

Tab. 162 Blockieren

**>> Raumtemperatur**

Werkseinstellung	Nein (0,0 °C)
Kleinster Wert	10,0 °C
Größter Wert	35,0 °C

Tab. 163 Raumtemperatur

**16 Diagnose/Monitor****16.1 Allgemeines**

Der Regler bietet mehrere Möglichkeiten, um z. B. Werte anzuzeigen. Einige der wichtigsten sind:

- Anzeigen mit der Taste (→ Kapitel 11.13)
- **Temperaturen** (→ Kapitel 16.2)
- **Timer** (→ Kapitel 16.5)
- **Alarmverlauf** (→ Kapitel 17.11)
- **Ausgänge** (→ Kapitel 16.4).


## 16.2 Menüübersicht

Programmversion	x.x.xx	
Temperaturen (Nur angeschlossene/bestätigte Fühler werden angezeigt.)	T2 Außen, anzeigen	T2 korrigieren, dämpfen
	Wärmepumpe x	T1 Start/Stoppgrenzen Kompressor
		T6,T8,T9,T10,T11 anzeigen, korrigieren
		T3 Warmwasser Start
		T8 Warmwasser Stopp
	Kreis 1 Heizung	T1 Vorlauf Sollwert
		T1 Vorlauf, anzeigen, korrigieren
		T5 Raum, anzeigen, korrigieren, dämpfen
		Raum Sollwert
	Kreis 2, 3...	T1 Vorlauf Sollwert
		T1 Vorlauf, anzeigen, korrigieren
		T5 Raum, anzeigen, korrigieren, dämpfen
		Raum Sollwert
Warmwasser	Berechnete Warmwassertemperatur	
	T3 Warmwasser, anzeigen, korrigieren	
	Extra Warmwasser Stopptemperatur	
	Thermische Desinfektion Stopptemperatur	
Eingänge	Wärmepumpe x	Druckpressostaten, Motorschutz u. A.
	Externer Sollwert Spannung	
	Überhitzungsschutz elektr. ZH	
	Alarm Elektr. Zuheizer Warmwasser	
	Alarm Zuheizer mit Mischer	
	Externer Eingang 1, 2	
	Externer Eingang Kreis 2, 3...	
	Fremdstromanode	
Ausgänge	Zeit für Funktionstest 0 min	Status von Pumpen, 3-Wege-Ventilen, Mischer, Zuheizer u. A. wird angezeigt
	Zeit für Funktionstest x min	Jede Komponente kann individuell gestartet/gestoppt werden.
Timer	Endast timers som räknar visas	Siehe auch unter Timer unten.
Produzierte Energie	Heizung	
	Warmwasser	
Betriebszeiten und Verbrauch	Gesamtbetriebszeiten	Regler, Wärmepumpe x, Elektrischer Zuheizer
	Kurzzeitmessungen	Wärmepumpe x (Kompressor), Elektrischer Zuheizer
Angeschlossene I/O-Karten	Alle Karten und die aktuelle Version werden angezeigt, falls relevant. Auch die Anzahl von Neustarts bestimmter Kartentypen wird angezeigt.	

Tab. 164 Übersicht Menü Diagnose/Monitor

### 16.3 Temperaturfühler

Eine Übersicht der Temperaturanzeigen und -einstellungen finden Sie in (→ 164).

Unterbrechung/Kurzschluss/Fehler an einem Fühler werden mit Strichen im Fenster  und unter **Temperaturen** angezeigt. Ein Alarm wird ausgelöst und im **Alarmprotokoll** und **Alarmverlauf** gespeichert (→ Kapitel 17.1).

#### Abweichung der Heizgastemperatur an T6

Angaben zur Heizgastemperatur an T6 werden auch dann angezeigt, wenn der Istwert in den letzten 24 Stunden von einem berechneten Idealwert abgewichen ist. So kann der Status des Kältemittelkreises auch ohne Spezialwerkzeuge beurteilt werden.

Abweichungen von mehr als -10 K können folgende Ursachen haben:

- Filter E2x.V101 verstopft <sup>1)</sup>
- Betriebsdauer des Kompressors zu kurz <sup>1)</sup>
- falsche Temperaturangabe eines internen Fühlers <sup>1)</sup>
- Expansionsventil funktioniert nicht ordnungsgemäß (zu weit geöffnet) <sup>2)</sup>

Abweichungen von mehr als +10 K können folgende Ursachen haben:

- falsche Temperaturangabe eines internen Fühlers <sup>1)</sup>
- Expansionsventil funktioniert nicht ordnungsgemäß (zu weit geöffnet) <sup>2)</sup>
- zu wenig oder zu viel Kältemittel <sup>2)</sup>
- Verunreinigungen, Magnetit- und/oder Kalksteinablagerungen im Kondensator <sup>2)</sup>

<sup>1)</sup> Kontrolle und Behebung durch den Installateur möglich.

<sup>2)</sup> Besuch eines autorisierten Kältetechnikers mit geeigneten Werkzeugen zur Prüfung und Behebung notwendig.

### 16.4 Ausgänge

- ▶ Anzahl der Minuten für den Funktionstest einstellen.  
Einige bewegliche Komponenten können separat betrieben/geschlossen werden.  
Bei 0 min erscheint der Status, z.B. **Ein** oder **Aus**, für jede Komponente.



Verwenden Sie den Funktionstest zur Inbetriebnahme und zur Kontrolle der Funktion installierter Komponenten.

Funktionstest ist für folgende Komponenten möglich (nur installierte werden angezeigt):

- **G1 Heizkreispumpe**
- **Wärmepumpe x**
  - **Q21 3-Wege-Ventil (Heizung/Warmwasser)**
  - **G2 Wärmeträgerpumpe**
  - **G2 Wärmeträgerpumpe Drehzahl**
  - **G3 Solepumpe**
  - **Kompressor**
- **Elektr. Zuheizer Warmwasser**
- **Zirkulationspumpe Warmwasser**
- **Kreis 2, 3...**
  - **Umwälzpumpe**
  - **Mischersignal**
  - **Mischerventil öffnen**
  - **Mischerventil schließen**
- **Elektr. Zuheizer 1**
- **Elektr. Zuheizer 2**
- **Zuheizer mit Mischer**
  - **Zuheizer mit Mischer**

- **Mischersignal**
- **Mischerventil öffnen**
- **Mischerventil schließen**
- **Alarmsummer (alle Aus/Ein)**
- **Sammelalarm**

### 16.5 Timer

Der Regler zeigt nur laufende Timer an. Es gibt verschiedene Timer z. B. für Verzögerungen verschiedener Art, aber auch für Warmwasser, thermische Desinfektion u. A. Einige Zeiten können unter **Einstellungen** geändert werden, andere sind ab Werk voreingestellt und können nicht geändert werden. Wieder andere können vom Benutzer eingestellt werden.

Zugriffsebene 0 = Kunde, 1 = Installateur, 3 = Werk

Timer	Einstellung	W-einst.	Ebene
Extra Warmwasser	Zeitraum für Extra Warmwasser	0h	0, 1
Thermische Desinfektion Warmhaltezeit	Warmwasser\Thermische Desinfektion\Warmhaltezeit	1,0h	1
Party	Party (  )	0h	0
Betriebszeit für Warmwasser bei Heizbedarf	Warmwasser\Maximale Betriebszeit für Warmwasser bei Heizbedarf	Keine maximale Zeit	1
Timer für Wärmepumpe x			
> Startverzögerung Kompressor		10 min.	3
> Startverzögerung Kompressor Grundwasser	Wärmepumpe\Grundwasser\Startverzögerung Kompressor	15s	1
> Stoppverzögerung G2 Wärmeträgerpumpe		5 min. (Winterbetrieb)	3
> Blockierung Niederdruckpressostat		150s	3
> Timer für Kompressorbetriebsbereich			
>> Blockierung nach Warmwasserproduktion		120s	3
>> Verzögerung nach vorübergehendem Stopp		60 min.	3
>> Blockierung nach niedriger Außentemperatur		30 min.	3
Timer für Zuheizung			
> Zuheizung Startverzögerung	Zuheizung\Allgemeines\Startverzögerung	60 min.	1
> Verzögerung der Mischerregelung nach ZH-Start	Zuheizung\Zuheizer mit Mischer\Verzögerung der Mischerregelung nach ZH-Start	20 min.	1
> ZH Startverzögerung nach hoher Außentemperatur	Zuheizung\Allgemeines\ZH Startverzögerung nach hoher Außentemperatur	30 min.	1
Verzögerung beim Wechsel zum Sommerbetrieb	Installation\Sommer-/Winterbetrieb\Kreis 1\ Verzögerung beim Wechsel zum Sommerbetrieb	4h	1
Verzögerung beim Wechsel zum Winterbetrieb	Installation\Sommer-/Winterbetrieb\Kreis 1\ Verzögerung beim Wechsel zum Winterbetrieb	4h	1
Abschaltenschutz beim Wechsel von Warmwasser zu Heizbetrieb	Kreis 1 Heizung\Allgemeines	300s	1
Startverzögerung Heizung <sup>1)</sup>		3 min.	-
Stoppverzögerung Heizung <sup>1)</sup>		3 min.	-

Tab. 165 Timer

<sup>1)</sup> Zwischen Kompressoren/Wärmepumpen

## 17 Störungen

### 17.1 Alarme

Hier befinden sich:

- **Informationsprotokoll** (→ Kapitel 17.9)
- **Informationsprotokoll löschen**
- **Alarmprotokoll** (→ Kapitel 17.10)
- **Alarmprotokoll löschen**
- **Alarmverlauf** (→ Kapitel 17.11).

### 17.2 Alarmleuchte Regler und Raumtemperaturfühler

Die Betriebs- und Störungsleuchte des Reglers zeigt den Status der Wärmepumpe und einen eventuellen Alarm an. Die Betriebs- und Störungsleuchte wird daher auch Alarmleuchte genannt.

Verhalten	Funktionsbeschreibung
Grün, blinkend	Die Wärmepumpe befindet sich im Stand-by-Modus. <sup>1)</sup>
Grün, konstant leuchtend	Wärmepumpe eingeschaltet, es liegt keine Ursache für einen Alarm vor

Tab. 166 Funktionen der Leuchte

Verhalten	Funktionsbeschreibung
Rot, blinkend	Warnung oder Alarm liegen vor und wurden noch nicht bestätigt.
Rot, konstant leuchtend	Alarm wurde bestätigt, aber die Ursache wurde nicht behoben.

Tab. 166 Funktionen der Leuchte

1) Stand-by bedeutet, dass die Wärmepumpe in Betrieb ist, aber kein Heiz- oder Warmwasserbedarf vorliegt.

Bei bestimmten Alarmkategorien dient das Display des Raumtemperaturfühlers zur Alarmanzeige (→ 167). In diesem Fall blinkt das Display langsam rot, bis der Alarm am Wärmepumpenregler bestätigt oder automatisch zurückgesetzt wurde.


Die Alarmanzeigefunktion des Raumtemperaturfühlers wird in diesem Kapitel als Alarmleuchte bezeichnet.

Die Alarmleuchte des Raumtemperaturfühlers kann blockiert werden.

### 17.3 Alarmsummer bei Alarm

Bei einem Alarm erklingt der Alarmsummer an der Wärmepumpe im eingestellten Alarmsummerintervall eine Sekunde lang. Der Alarmsummer kann für bestimmte Uhrzeiten oder auch komplett blockiert werden. Bei einem Warnalarm erklingt kein Alarmsummer.

## 17.4 Bestätigen eines Alarms

Bestätigen bedeutet, dass Sie die Taste  drücken müssen, damit die Alarmanzeige ausgeblendet wird. Aus der Beschreibung des Alarms können Sie entnehmen, was nach der Bestätigung zu tun ist.

Warnungen müssen in den meisten Fällen nicht bestätigt werden. Die Alarmanzeige wird automatisch ausgeblendet, sobald die Ursache der Warnung beseitigt wurde. Dennoch können Warnungen bestätigt werden.

## 17.5 Alarmbetrieb

Bei einem Alarm, der den Kompressor stoppt, arbeitet der Zuheizler, um die Vorlauftemperatur auf einen Sollwert von 20 °C bis zur Alarmbestätigung zu halten. Anschließend wird für zum Erreichen der gewünschten Raumtemperatur der Zuheizler verwendet, bis die Ursache für den Alarm beseitigt wurde.

## 17.6 Alarmkategorien

Die Alarme sind nach Art und Schwere der Störung in unterschiedliche Kategorien eingeteilt. Die Alarmkategorie wird im Alarmfenster, im Alarmprotokoll und im Alarmverlauf angezeigt.

**Kategorie A-H sind Alarme, Kategorie I-J sind Warnungen/Informationen, Kategorie K-M sind Warnungen, Kategorie Z sind Informationen.**

Bedeutung	A	B	C	D	E	F	G	H	I	J	K	L	M	Z
Stoppt den Kompressor	X	X	X	X	X				X	X				
Stoppt Zuheizler/Mischer						X	X				X			
Der Alarmsummer wird aktiviert	X	X	X	X	X	X	X	X						
Die Alarmleuchte wird aktiviert	X	X	X	X	X	X	X	X	X	X	X	X	X	
Alarmverzögerung	5 s	3 s	15 min.	1 min.	1 s	1 s	1 s	1 s	5 s	5 s	2 s	5 s	0 s	0 s
Für einen Neustart ist eine Bestätigung erforderlich	X	X	X	X		X								
Kann ohne Bestätigung erneut gestartet werden					X		X	X	X	X	X		X	
Die Alarmanzeige muss bestätigt werden	X	X	X	X	X	X	X	X				X	X	
Erfassung im Informationsprotokoll									X	X				X

Tab. 167 Alarmkategorien

- [I:] Gelegentlicher Stopp des Kompressors.  
 [J:] Gelegentlicher Stopp des Kompressors. Die Warnung kann während eines gewissen Zeitraums wiederholt auftreten. Bei häufigem Auftreten wird ein Alarm der Kategorie A ausgelöst.  
 [M:] Probleme beim Leiterplattenanschluss.

## 17.7 Alarmanzeige

Das Display zeigt an, wenn ein Alarm/eine Warnung aufgetreten ist. Die Information wird zudem in Alarmprotokoll und Alarmverlauf gespeichert.



Bild 69

## 17.8 Alarmfunktionen

In der Überschrift ist der Alarmtext angegeben.

### 17.8.1 Hohe Heizgastemperatur E2x.T6

**Funktionsbeschreibung:** Der Kompressor wird gestoppt, wenn die Temperatur des Fühlers T6 die geltende höchste Temperatur für Heizgas überschreitet.

**Bedingungen zum Zurücksetzen:** Die Heizgastemperatur sinkt 5K unter die Alarmgrenze.

**Kategorie:** A.

**Alarmleuchte/-summer:** Ja.

**Neustart:** Bestätigung erforderlich.

### 17.8.2 Ausgelöster Niederdruckpressostat E2x.RLP

**Funktionsbeschreibung:** Der Kompressor wird auf Grund eines zu niedrigen Drucks im Kältemittelkreis gestoppt. Wird bei geöffnetem Kontakt des Niederdruckpressostats aktiviert. Der Alarm wird um 150

Sekunden nach dem Kompressorstart oder dem Wechsel zwischen Warmwasserproduktion und Heizbetrieb verzögert.

**Bedingungen zum Zurücksetzen:** geschlossenes Signal über den Pressostat.

**Kategorie:** A.

**Alarmleuchte/-summer:** Ja.

**Neustart:** Bestätigung erforderlich.

### 17.8.3 Ausgelöster Hochdruckpressostat E2x.RHP

**Funktionsbeschreibung:** Der Kompressor wird auf Grund eines zu hohen Drucks im Kältemittelkreis gestoppt. Wird bei geöffnetem Kontakt des Hochdruckpressostats aktiviert.

**Bedingungen zum Zurücksetzen:** geschlossenes Signal über den Pressostat.

**Kategorie:** A.

**Alarmleuchte/-summer:** Ja.

**Neustart:** Bestätigung erforderlich.

### 17.8.4 Niedriger Druck Solekreis

**Funktionsbeschreibung:** Wenn Alarm bei niedrigem Druck im Solekreis gewählt wird oder der externe Eingang geschlossen ist, wird Alarm ausgelöst. Der Kompressor stoppt (→ Kapitel 15.10).

**Bedingungen zum Zurücksetzen:** Der Druck überschreitet den eingestellten Wert. Die Einstellung wird am Druckwächter vorgenommen.

**Kategorie:** A.

**Alarmleuchte/-summer:** Ja.

**Neustart:** Bestätigung erforderlich.

### 17.8.5 Niedrige Temperatur Solekreis ein E2x.T10

**Funktionsbeschreibung:** Warnung/Alarm wird ausgelöst, wenn die Temperatur des Solekreises ein zu niedrig ist. Zuerst wird eine Warnung ausgegeben. Wenn die Warnung über einen gewissen Zeitraum mehrmals angezeigt wird, geht die Warnung in einen Alarm der Kategorie A über.

Zu den Einstellungen von T10: (→ Kapitel 15.1).



**Bedingungen zum Zurücksetzen:** T10 überschreitet die niedrigste zulässige Temperatur T10 plus Schaltdifferenz.

**Kategorie:** J, kann zu A übergehen.

**Alarmleuchte/-summer:** Ja.

**Neustart:** Bei Kategorie A ist eine Bestätigung erforderlich.

#### 17.8.6 Niedrige Temperatur Solekreis aus E2x.T11

**Funktionsbeschreibung:** Warnung/Alarm wird ausgelöst, wenn die Temperatur des Solekreises aus zu niedrig ist. Zuerst wird eine Warnung ausgegeben. Wenn die Warnung über einen gewissen Zeitraum mehrmals angezeigt wird, geht die Warnung in einen Alarm der Kategorie A über.

Zu den Einstellungen von T11: (→ Kapitel 15.1).

**Bedingungen zum Zurücksetzen:** T11 überschreitet die niedrigste zulässige Temperatur T11 plus Schaltdifferenz.

**Kategorie:** J, kann zu A übergehen.

**Alarmleuchte/-summer:** Ja.

**Neustart:** Bei Kategorie A ist eine Bestätigung erforderlich.

#### 17.8.7 Zu viele Neustarts I/O-Karte BAS x

**Funktionsbeschreibung:** Wenn der Druck/Durchfluss Wird aktiviert, wenn innerhalb einer Stunde nach dem Alarm **CAN-BUS-Anschluss kontrollieren** mehr als drei Reglerneustarts erfolgt sind (→ Kapitel 17.8.44).

**Neustart:** Die CAN-BUS-Kommunikation mit dem Regler ist wieder hergestellt.

**Kategorie:** A.

**Alarmleuchte/-summer:** Ja.

#### 17.8.8 Motorschutz 1 E2x.F11, Kompressor

**Funktionsbeschreibung:** Der Alarm wird ausgelöst, wenn der Motorschutz des Kompressors auf Grund zu hoher Spannung oder einer fehlenden Phase auslöst, die dazu führt, dass der Kompressor ungleichmäßig belastet wird.

**Bedingungen zum Zurücksetzen:** Zurückgesetzter Motorschutz.

**Kategorie:** B.

**Alarmleuchte/-summer:** Ja.

**Neustart:** Bestätigung erforderlich.

#### 17.8.9 Phasenfehler E2x.B1

**Funktionsbeschreibung:** Der Kompressor wird gestoppt, wenn der Phasenwächter auf Grund einer fehlenden Phase oder eines Phasenfolgefehlers auslöst. Auch zu niedrige (<195V) oder zu hohe (>254V) Spannung generieren einen Alarm.

(→ Kapitel 10.4.)

**Bedingungen zum Zurücksetzen:** Die Störung ist beseitigt.

Bei zu niedriger/hoher Spannung: Die Spannung liegt zwischen 201V und 250V.

**Kategorie:** E.

**Alarmleuchte/-summer:** Ja.

**Neustart:** Automatisch nach Wegfall der Ursache.

- ▶ Sicherungen des Heizsystems kontrollieren.
- ▶ Kundendienst informieren, wenn der Alarm nach der Bestätigung weiterhin bestehen bleibt.

#### 17.8.10 Unterbrechung an Fühler E2x.T6 Heizgas

**Funktionsbeschreibung:** Der Kompressor wird gestoppt, da die Heizgasschutzfunktion nicht unterstützt wird. Der Alarm wird ausgelöst, wenn der Wert des Temperaturfühlers eine niedrigere Temperatur als - 50 °C anzeigt.

**Bedingungen zum Zurücksetzen:** Der Wert des Temperaturfühlers ist > - 50 °C.

**Kategorie:** E.

**Alarmleuchte/-summer:** Ja.

**Neustart:** Automatisch nach Wegfall der Ursache.

#### 17.8.11 Kurzschluss an Fühler E2x.T6 Heizgas

**Funktionsbeschreibung:** Der Kompressor wird gestoppt, da die Heizgasschutzfunktion nicht unterstützt wird. Der Alarm wird ausgelöst, wenn der Widerstandswert des Temperaturfühlers eine höhere Temperatur als 150 °C anzeigt.

**Bedingungen zum Zurücksetzen:** Der Wert des Temperaturfühlers ist < 150 °C.

**Kategorie:** E.

**Alarmleuchte/-summer:** Ja.

**Neustart:** Automatisch nach Wegfall der Ursache.

#### 17.8.12 Hohe Vorlauftemperatur E1x.T1

**Funktionsbeschreibung:** Der Kompressor stoppt, da die Vorlauftemperatur zu hoch für den Heizkreis ist. Wird aktiviert, wenn der Fühler einen Wert anzeigt, der 5K höher ist, als der größte Sollwert des Kreises. Werkseinstellung für den größten Sollwert eines Kreis vom Typ Heizkörper ist 60 °C und für einen Kreis des Typs Fußboden 35 °C. Nach der Warmwasserbereitung wird der Alarm um 4 Minuten verzögert.

**Bedingungen zum Zurücksetzen:** Der Wert des Temperaturfühlers unterschreitet die Temperatur für den Start des Heizbedarfs.

**Kategorie:** E.

**Alarmleuchte/-summer:** Ja.

**Neustart:** Automatisch nach Wegfall der Ursache.

#### 17.8.13 Fehler an elektr. Zuheiz E21.E2

**Funktionsbeschreibung:** Der elektrische Zuheiz wird abgeschaltet. Der Alarm wird vom ausgelösten Überhitzungsschutz des elektrischen Zuheizers, einer hohen Vorlauftemperatur oder einer zu hohen Temperatur im elektrischen Zuheiz ausgelöst.

**Bedingungen zum Zurücksetzen:** Überhitzungsschutz zurückgesetzt.

**Kategorie:** F.

**Alarmleuchte/-summer:** Ja.

**Neustart:** Bestätigung erforderlich.

#### 17.8.14 Fehler an externem Zuheiz E71.E1.E1.F21

**Funktionsbeschreibung:** Mit einem externen Zuheiz ist ein Zuheiz gemeint, der als Zuheiz mit Mischer oder über ein 0-10V-Signal gesteuert wird. Wenn das Alarmsignal des Zuheizers an den Multimodul (HHM17-1) angeschlossen ist, wird bei einer Störung Alarm ausgelöst. Der Störungstyp ist von der angeschlossenen Einheit abhängig.

**Bedingungen zum Zurücksetzen:** Die Störung im externen Zuheiz ist behoben.

**Kategorie:** F.

**Alarmleuchte/-summer:** Ja.

**Neustart:** Bestätigung erforderlich.

#### 17.8.15 Überhitzungsschutz elektr. ZH Warmwasser ausgelöst

**Funktionsbeschreibung:** Der elektrische Zuheiz wird abgeschaltet. Wenn das Alarmsignal des Zuheizers an den Multimodul angeschlossen ist, wird bei einem Fehler Alarm ausgelöst.

**Bedingungen zum Zurücksetzen:** Der Fehler am Zuheiz wurde behoben und kein Alarmsignal.

**Kategorie:** F.

**Alarmleuchte/-summer:** Ja.

**Neustart:** Bestätigung erforderlich.

#### 17.8.16 Unterbrechung an Fühler E31.T32 Frostschutz Kühlung

**Funktionsbeschreibung:** Wird aktiviert, wenn der Wert des Fühlers eine niedrigere Temperatur als -10 °C anzeigt. Der Fühler wird bei Küh-

lung im Solekreis verwendet und verhindert ein Einfrieren des Wärmetauschers. Das Mischventil des Solekreises wird geschlossen.

**Bedingungen zum Zurücksetzen:** Der Wert des Fühlers gibt  $> -10^{\circ}\text{C}$  an.

**Kategorie:** G.

**Alarmleuchte/-summer:** Ja.

**Neustart:** Automatisch nach Wegfall der Ursache.

#### 17.8.17 Kurzschluss an Fühler E31.T32 Frostschutz Kühlung

**Funktionsbeschreibung:** Wird aktiviert, wenn der Wert des Fühlers eine höhere Temperatur als  $30^{\circ}\text{C}$  anzeigt. Der Fühler wird bei Kühlung im Solekreis verwendet und verhindert ein Einfrieren des Wärmetauschers. Das Mischventil des Solekreises wird geschlossen.

**Bedingungen zum Zurücksetzen:** Der Wert des Fühlers gibt  $< 30^{\circ}\text{C}$  an.

**Kategorie:** G.

**Alarmleuchte/-summer:** Ja.

**Neustart:** Automatisch nach Wegfall der Ursache.

#### 17.8.18 Fehler an Taupunktfühler E1x.TM

**Funktionsbeschreibung:** Wird aktiviert, wenn die Spannung  $0-10\text{ V}$  für die Temperatur unter  $0,5\text{ V}$  sinkt oder  $8\text{ V}$  überschreitet. Wird auch dann aktiviert, wenn die Spannung  $0-10\text{ V}$  für die Feuchte unter  $0,5\text{ V}$  sinkt oder  $9,8\text{ V}$  überschreitet. Der Kühlbetrieb des aktuellen Mischers wird unterbrochen. Dieser Alarm kann nach einem Stromausfall auftreten, die Ursache verschwindet jedoch in der Regel automatisch. Der Alarm muss dann lediglich bestätigt werden.

**Bedingungen zum Zurücksetzen:** Der Wert des Fühlers für die Temperatur ist  $1\text{V}-7\text{V}$  und des Fühlers für die Feuchte  $1-9,7\text{V}$ .

**Kategorie:** G.

**Alarmleuchte/-summer:** Ja.

**Neustart:** Automatisch nach Wegfall der Ursache.

#### 17.8.19 Fehler an Fremdstromanode E41.F31

**Funktionsbeschreibung:** Der Alarm wird ausgelöst, wenn die Fremdstromanode im Warmwasserspeicher defekt ist oder nicht funktioniert. Voraussetzung ist, dass unter **Fremdstromanode installiert** Ja angegeben ist.

**Bedingungen zum Zurücksetzen:** Fremdstromanode prüfen, um Korrosion im Warmwasserspeicher zu verhindern.

**Kategorie:** H.

**Alarmleuchte/-summer:** Ja.

**Neustart:** Bestätigung erforderlich.

#### 17.8.20 Unterbrechung an Fühler E11.T1 Vorlauf

**Funktionsbeschreibung:** Wird aktiviert, wenn der Wert des Fühlers eine niedrigere Temperatur als  $0^{\circ}\text{C}$  anzeigt. Die Vorlauftemperatur T1 wird die gleiche wie T8. In den Betriebsarten bivalent parallel und bivalent alternativ wird der Mischer des Zuheizers geschlossen.

**Bedingungen zum Zurücksetzen:** Der Wert des Temperaturfühlers ist  $> 0^{\circ}\text{C}$ .

**Kategorie:** H.

**Alarmleuchte/-summer:** Ja.

**Neustart:** Automatisch nach Wegfall der Ursache.

#### 17.8.21 Kurzschluss an Fühler E11.T1 Vorlauf

**Funktionsbeschreibung:** Wird aktiviert, wenn der Wert des Fühlers eine höhere Temperatur als  $110^{\circ}\text{C}$  anzeigt. Die Vorlauftemperatur T1 wird die gleiche wie T8. In den Betriebsarten bivalent parallel und bivalent alternativ wird der Mischer des Zuheizers geschlossen.

**Bedingungen zum Zurücksetzen:** Der Wert des Temperaturfühlers ist  $< 110^{\circ}\text{C}$ .

**Kategorie:** H.

**Alarmleuchte/-summer:** Ja.

**Neustart:** Automatisch nach Wegfall der Ursache.

#### 17.8.22 Unterbrechung an Fühler E12.T1, E13.T1... Vorlauf

**Funktionsbeschreibung:** Der Alarm wird aktiviert, wenn der Wert des Fühlers eine niedrigere Temperatur als  $0^{\circ}\text{C}$  anzeigt. Der Mischer des Kreises wird ganz geschlossen.

**Bedingungen zum Zurücksetzen:** Der Wert des Temperaturfühlers gibt  $> 0^{\circ}\text{C}$  an.

**Kategorie:** H.

**Alarmleuchte/-summer:** Ja.

**Neustart:** Automatisch nach Wegfall der Ursache.

#### 17.8.23 Kurzschluss an Fühler E12.T1, E13.T1... Vorlauf

**Funktionsbeschreibung:** Der Alarm wird aktiviert, wenn der Wert des Fühlers eine höhere Temperatur als  $110^{\circ}\text{C}$  anzeigt. Der Mischer des Kreises wird ganz geschlossen.

**Bedingungen zum Zurücksetzen:** Der Wert des Temperaturfühlers gibt  $< 110^{\circ}\text{C}$  an.

**Kategorie:** H.

**Alarmleuchte/-summer:** Ja.

**Neustart:** Automatisch nach Wegfall der Ursache.

#### 17.8.24 Unterbrechung an Fühler T2 Außen

**Funktionsbeschreibung:** Wird aktiviert, wenn der Wert des Fühlers eine niedrigere Temperatur als  $-50^{\circ}\text{C}$  anzeigt. Bei einer Unterbrechung an T2 wird die Außentemperatur auf  $0^{\circ}\text{C}$  gesetzt.

**Bedingungen zum Zurücksetzen:** Der Wert des Temperaturfühlers ist  $> -50^{\circ}\text{C}$ .

**Kategorie:** H.

**Alarmleuchte/-summer:** Ja.

**Neustart:** Automatisch nach Wegfall der Ursache.

#### 17.8.25 Kurzschluss an Fühler T2 Außen

**Funktionsbeschreibung:** Wird aktiviert, wenn der Wert des Fühlers eine höhere Temperatur als  $+70^{\circ}\text{C}$  anzeigt. Bei einem Kurzschluss an T2 wird die Außentemperatur auf  $0^{\circ}\text{C}$  gesetzt.

**Bedingungen zum Zurücksetzen:** Der Wert des Temperaturfühlers ist  $< 70^{\circ}\text{C}$ .

**Kategorie:** H.

**Alarmleuchte/-summer:** Ja.

**Neustart:** Automatisch nach Wegfall der Ursache.

#### 17.8.26 Unterbrechung an Fühler T3 Warmwasser

**Funktionsbeschreibung:** Der Alarm wird ausgelöst, wenn der Wert des Fühlers eine niedrigere Temperatur als  $0^{\circ}\text{C}$  anzeigt. Die Warmwasserproduktion stoppt.

**Bedingungen zum Zurücksetzen:** Der Wert des Temperaturfühlers ist  $> 0^{\circ}\text{C}$ .

**Kategorie:** H.

**Alarmleuchte/-summer:** Ja.

**Neustart:** Automatisch nach Wegfall der Ursache.

#### 17.8.27 Kurzschluss an Fühler T3 Warmwasser

**Funktionsbeschreibung:** Der Alarm wird ausgelöst, wenn der Wert des Fühlers eine höhere Temperatur als  $+110^{\circ}\text{C}$  anzeigt. Die Warmwasserproduktion stoppt.

**Bedingungen zum Zurücksetzen:** Der Wert des Temperaturfühlers ist  $< 110^{\circ}\text{C}$ .

**Kategorie:** H.

**Alarmleuchte/-summer:** Ja.

**Neustart:** Automatisch nach Wegfall der Ursache.

**17.8.28 Unterbrechung an Fühler E1x.TT.T5 Raum**

**Funktionsbeschreibung:** Der Alarm wird ausgelöst, wenn der Wert des Fühlers eine niedrigere Temperatur als  $-1\text{ °C}$  anzeigt. Bei einer Unterbrechung an T5 wird der Einfluss der Raumtemperatureinfluss auf 0 gesetzt.

**Bedingungen zum Zurücksetzen:** Der Wert des Temperaturfühlers gibt  $>-1\text{ °C}$  an.

**Kategorie:** H.

**Alarmleuchte/-summer:** Ja.

**Neustart:** Automatisch nach Wegfall der Ursache.

**17.8.29 Kurzschluss an Fühler E1x.TT.T5 Raum**

**Funktionsbeschreibung:** Der Alarm wird ausgelöst, wenn der Wert des Fühlers eine höhere Temperatur als  $+70\text{ °C}$  anzeigt. Bei einem Kurzschluss an T5 wird der Raumtemperatureinfluss auf 0 gesetzt.

**Bedingungen zum Zurücksetzen:** Der Wert des Temperaturfühlers ist  $< 70\text{ °C}$ .

**Kategorie:** H.

**Alarmleuchte/-summer:** Ja.

**Neustart:** Automatisch nach Wegfall der Ursache.

**17.8.30 Unterbrechung an Fühler E2x.T8 Wärmeträger aus**

**Funktionsbeschreibung:** Der Alarm wird ausgelöst, wenn der Wert des Fühlers eine niedrigere Temperatur als  $0\text{ °C}$  anzeigt. Um Warmwasser zu produzieren, wird T8 auf eine entsprechend folgender Formel berechnete Temperatur eingestellt:  $T8 = T9 + \text{Kompressor} \times 7K + 0,07K \times \text{aktuelle Leistung des Betriebs}$ .

Der aktive Kompressor ergibt  $\text{Kompressor} = 1$  und *aktuelle Leistung des Betriebs* beinhaltet den Zuheizener in %. Kompressorbetrieb und 50 % Zuheizung ergeben  $T8 = T9 + 10,5\text{ K}$ . Abgeschalteter Kompressor ( $\text{Kompressor} = 0$ ) und kein Zuheizener (0 %) ergeben  $T8 = T9$ .

**Bedingungen zum Zurücksetzen:** Der Wert des Temperaturfühlers ist  $>0\text{ °C}$ .

**Kategorie:** H.

**Alarmleuchte/-summer:** Ja.

**Neustart:** Automatisch nach Wegfall der Ursache.

**17.8.31 Kurzschluss an Fühler E2x.T8 Wärmeträger aus**

**Funktion:** Wird aktiviert, wenn der Fühlerwert eine höhere Temperatur als  $110\text{ °C}$  anzeigt. T8 wird entsprechend der gleichen Formel, wie für die Unterbrechung berechnet ( $\rightarrow$  Kapitel 17.8.30).

**Bedingungen zum Zurücksetzen:** Der Wert des Temperaturfühlers ist  $< 110\text{ °C}$ .

**Kategorie:** H.

**Alarmleuchte/-summer:** Ja.

**Neustart:** Automatisch nach Wegfall der Ursache.

**17.8.32 Unterbrechung an Fühler E2x.T9 Wärmeträger ein**

**Funktionsbeschreibung:** Der Alarm wird ausgelöst, wenn der Wert des Fühlers eine niedrigere Temperatur als  $0\text{ °C}$  anzeigt. T9 wird entsprechend folgender Formel berechnet:  $T9 = T8 - \text{Kompressor} \times 7K - 0,07K \times \text{aktuelle Leistung des Betriebs}$ .

**Bedingungen zum Zurücksetzen:** Der Wert des Temperaturfühlers ist  $>0\text{ °C}$ .

**Kategorie:** H.

**Alarmleuchte/-summer:** Ja.

**Neustart:** Automatisch nach Wegfall der Ursache.

**17.8.33 Kurzschluss an Fühler E2x.T9 Wärmeträger ein**

**Funktionsbeschreibung:** Der Alarm wird ausgelöst, wenn der Wert des Fühlers eine höhere Temperatur als  $110\text{ °C}$  anzeigt. T9 wird entsprechend folgender Formel berechnet:  $T9 = T8 - \text{Kompressor} \times 7K - 0,07K \times \text{aktuelle Leistung des Betriebs}$ .

**Bedingungen zum Zurücksetzen:** Der Wert des Temperaturfühlers ist  $< 110\text{ °C}$ .

**Kategorie:** H.

**Alarmleuchte/-summer:** Ja.

**Neustart:** Automatisch nach Wegfall der Ursache.

**17.8.34 Unterbrechung an Fühler E2x.T10**

**Funktionsbeschreibung:** Wird aktiviert, wenn der Widerstandswert des Fühlers eine niedrigere Temperatur als  $-20\text{ °C}$  anzeigt. Bei einer Unterbrechung wird T10 auf eine nach folgender Formel berechnete Temperatur gesetzt:  $T10 = T11 + \text{Kompressor} \times 3K$ .

**Bedingungen zum Zurücksetzen:** Der Wert des Temperaturfühlers gibt  $> -20\text{ °C}$  an.

**Kategorie:** H.

**Alarmleuchte/-summer:** Ja.

**Neustart:** Automatisch nach Wegfall der Ursache.

**17.8.35 Kurzschluss an Fühler E2x.T10**

**Funktionsbeschreibung:** Wird aktiviert, wenn der Wert des Fühlers eine höhere Temperatur als  $70\text{ °C}$  anzeigt. Bei einem Kurzschluss wird T10 auf eine nach folgender Formel berechnete Temperatur gesetzt:  $T10 = T11 + \text{Kompressor} \times 3K$ .

**Bedingungen zum Zurücksetzen:** Der Wert des Temperaturfühlers gibt  $< 70\text{ °C}$  an.

**Kategorie:** H.

**Alarmleuchte/-summer:** Ja.

**Neustart:** Automatisch nach Wegfall der Ursache.

**17.8.36 Unterbrechung an Fühler E2x.T11**

**Funktionsbeschreibung:** Wird aktiviert, wenn der Wert des Fühlers eine niedrigere Temperatur als  $-50\text{ °C}$  anzeigt. Bei einer Unterbrechung wird T11 auf eine nach folgender Formel berechnete Temperatur gesetzt:  $T11 = T10 - \text{Kompressor} \times 3K$ .

**Bedingungen zum Zurücksetzen:** Der Wert des Temperaturfühlers ist  $>-50\text{ °C}$ .

**Kategorie:** H.

**Alarmleuchte/-summer:** Ja.

**Neustart:** Automatisch nach Wegfall der Ursache.

**17.8.37 Kurzschluss an Fühler E2x.T11**

**Funktionsbeschreibung:** Wird aktiviert, wenn der Wert des Fühlers eine höhere Temperatur als  $70\text{ °C}$  anzeigt. Bei einem Kurzschluss wird T11 auf eine nach folgender Formel berechnete Temperatur gesetzt:  $T11 = T10 - \text{Kompressor} \times 3K$ .

**Bedingungen zum Zurücksetzen:** Der Wert des Temperaturfühlers ist  $< 70\text{ °C}$ .

**Kategorie:** H.

**Alarmleuchte/-summer:** Ja.

**Neustart:** Automatisch nach Wegfall der Ursache.

**17.8.38 Elektr. ZH-Stopp wegen hoher Temperatur E2x.T8**

**Funktionsbeschreibung:** Der elektrische Zuheizener wird abgeschaltet. Die Warnung wird im ZH-Betrieb aktiviert, wenn Fühler T8  $80\text{ °C}$  übersteigt.

**Bedingungen zum Zurücksetzen:** Die Warnung wird deaktiviert, sobald der Fühler T8 unter  $76\text{ °C}$  sinkt.

**Kategorie:** K.

**Alarmleuchte/-summer:** Ja/Nein

**Neustart:** Automatisch nach Wegfall der Ursache.

**17.8.39 Hohe Temperaturdifferenz Wärmeträger E2x**

**Funktionsbeschreibung:** Die Warnung wird mit einer Verzögerung von 3 Minuten aktiviert, wenn die Differenz zwischen Fühler E2x.T8 und

E2x.T9 10 Minuten nach dem Kompressorstart 13K übersteigt und eine Änderung der Produktionsart einen zu großen Temperaturunterschied misst. Die Warnung wird nicht ausgelöst, wenn der Kompressor inaktiv ist oder wenn Zuheizung erlaubt ist.

**Bedingungen zum Zurücksetzen:** Die Warnung wird gespeichert, verursacht aber keine Abschaltung.

**Kategorie:** L.

**Alarmleuchte/-summer:** Ja/Nein

**Neustart:** Wird durch Bestätigung in der Warnanzeige deaktiviert.

#### 17.8.40 Hohe Temperaturdifferenz Solekreis E2x

**Funktionsbeschreibung:** Die Warnung wird aktiviert, sobald die Differenz zwischen Fühler E2x.T10 und E2x.T11 über 6 K steigt. 30 Minuten nach dem Kompressorstart und einer Änderung der Produktionsart wird der Temperaturunterschied gemessen. Wenn dieser zu groß ist, wird nach einer Verzögerung von 15 Minuten eine Warnung gesendet. Die Warnung wird nicht ausgelöst, wenn der Kompressor inaktiv ist.

**Bedingungen zum Zurücksetzen:** Die Warnung wird gespeichert, verursacht aber keine Abschaltung.

**Kategorie:** L.

**Alarmleuchte/-summer:** Ja/Nein

**Neustart:** Wird durch Bestätigung in der Warnanzeige deaktiviert.

#### 17.8.41 Wärmesollwert bei Estrichrocknung nicht erreicht

**Funktionsbeschreibung:** Wird aktiviert, wenn der Wärmesollwert für die Estrichrocknungsstufe nicht erreicht wird. Es ist denkbar, dass die Wärmepumpe den erhöhten Wärmebedarf nicht abdecken kann.

**Bedingungen zum Zurücksetzen:** Die Warnung wird durch Bestätigung in der Warnanzeige deaktiviert.

**Kategorie:** L.

**Alarmleuchte/-summer:** Ja/Nein

**Neustart:** Die Warnung verursacht keine Abschaltung. Die Estrichrocknung wird mit der nächsten Stufe fortgesetzt.

#### 17.8.42 Die Wärmepumpe arbeitet jetzt im Frostschutzmodus

**Funktionsbeschreibung:** Die Warnung wird ausgelöst, wenn die Vorlauftemperatur eines Kreises unter 8 °C sinkt und das Zeitprogramm 10 Minuten gelaufen ist.

**Bedingungen zum Zurücksetzen:** Der Vorlauf des Kreises übersteigt 25 °C.

**Kategorie:** L.

**Alarmleuchte/-summer:** Ja/Nein

**Neustart:** Automatisch nach Wegfall der Ursache.

#### 17.8.43 Anschluss an I/O-Karte x kontrollieren

**Funktionsbeschreibung:** Abhängig von der Karte.

**Bedingungen zum Zurücksetzen:** Die Kommunikation mit der Karte ist neu eingerichtet.

**Kategorie:** M.

**Alarmleuchte/-summer:** Ja/Nein

**Neustart:** Bestätigung erforderlich.

#### 17.8.44 CAN-BUS-Anschluss kontrollieren

**Funktion:** Kommunikation mit dem Regler wurde unterbrochen. Wenn der Alarm nach zwei Stunden noch immer aktiv ist, führt der Regler einen Neustart aus. Bei mehr als drei Neustarts innerhalb einer Stunde wird der Alarm **Zu viele Neustarts I/O-Karte BAS x** (Kategorie A) aktiviert (→ Kapitel 17.8.7).

**Neustart:** Die CAN-BUS-Kommunikation mit dem Regler ist wieder hergestellt.

**Kategorie:** M.

**Alarmleuchte/-summer:** Ja/Nein

**Neustart:** Keine Bestätigung erforderlich.

#### 17.8.45 Anschluss an Raumfühler E1x.TT kontrollieren

**Funktionsbeschreibung:** Wird aktiviert, wenn die Kommunikation mit dem Raumtemperaturfühler unterbrochen ist.

**Bedingungen zum Zurücksetzen:** Die Kommunikation mit der Karte ist neu eingerichtet.

**Kategorie:** M.

**Alarmleuchte/-summer:** Ja/Nein

**Neustart:** Bestätigung erforderlich.

### 17.9 Informationsprotokoll

Das Informationsprotokoll enthält Informationen von der Wärmepumpe. In der Standardanzeige der Bedieneinheit wird das Symbol für das Informationsprotokoll angezeigt, wenn aktive Informationen vorliegen.

#### 17.9.1 Hohe Vorlauftemperatur E2x.T8

**Funktionsbeschreibung:** Der Kompressor wird gestoppt, wenn die Temperatur des Fühlers T8 die maximale zulässige Temperatur für T8 überschreitet.

**Bedingungen zum Zurücksetzen:** E2x.T9 unterschreitet die gespeicherte Temperatur mit einer Schaltdifferenz von 3K (nicht einstellbar).

#### 17.9.2 Vorübergehender WP-Stopp E21.RLP

**Funktion:** Wird aktiviert, wenn der Druck im Kältemittelkreis der Wärmepumpe zu niedrig wird. Wenn die Warnung über einen gewissen Zeitraum mehrmals angezeigt wird, geht die Warnung in einen Alarm der Kategorie A über (→ Kapitel 17.8.2).

**Bedingungen zum Zurücksetzen:** Der Druck steigt auf den zulässigen Wert.

#### 17.9.3 Vorübergehender WP-Stopp E21.RHP

**Funktion:** Wird aktiviert, wenn der Druck im Kältemittelkreis zu hoch wird. Wenn die Warnung über einen gewissen Zeitraum mehrmals angezeigt wird, geht die Warnung in einen Alarm der Kategorie A über (→ Kapitel 17.8.3).

**Bedingungen zum Zurücksetzen:** Der Druck steigt auf den zulässigen Wert.

#### 17.9.4 Niedrige Temperatur Solekreis ein E2x.T10

**Funktionsbeschreibung:** Die Information erscheint bei einer zu niedrigen Temperatur am Solekreiseintritt. Wenn die Information über einen gewissen Zeitraum mehrmals angezeigt wird, geht die Information in einen Alarm der Kategorie A über (→ Kapitel 17.8.5).

**Bedingungen zum Zurücksetzen:** Die Solekreistemperatur übersteigt die niedrigste zulässige Temperatur.

#### 17.9.5 Niedrige Temperatur Solekreis aus E2x.T11

**Funktionsbeschreibung:** Die Information erscheint bei einer zu niedrigen Temperatur am Solekreisaustritt. Wenn die Information über einen gewissen Zeitraum mehrmals angezeigt wird, geht die Information in einen Alarm der Kategorie A über (→ Kapitel 17.8.6).

**Bedingungen zum Zurücksetzen:** Die Solekreistemperatur übersteigt die niedrigste zulässige Temperatur.

#### 17.9.6 Zuheizter arbeitet jetzt mit max. zulässiger Temperatur

**Funktionsbeschreibung:** Der Zuheizter wird herabgestuft. Die Information wird im ZH-Betrieb aktiviert, sobald die ausgehende Temperatur (T1 oder T8) sich dem eingestellten Maximalwert nähert. Die Information wird während thermischer Desinfektion und Extra Warmwasser blockiert.

**Bedingungen zum Zurücksetzen:** Die Information wird bei einem Absinken der Temperatur deaktiviert.

**17.9.7 Th. Desinfektion fehlgeschlagen, erneuter Versuch innerhalb von 24h**

**Funktionsbeschreibung:** Die Temperatur des Warmwassers war nicht ausreichend. Die thermische Desinfektion wird am nächsten Tag zur gleichen Zeit wiederholt.

**Bedingungen zum Zurücksetzen:** Die richtige Temperatur für die thermische Desinfektion wird erreicht.

**17.9.8 Vorübergehender WP-Stopp wegen Betriebsbereichsgrenzen**

**Funktionsbeschreibung:** Die Information wird nur angezeigt, wenn Heizgas Stoppfunktion aktiviert auf Ja gesetzt ist. Der Kompressor stoppt, bis die Heizgastemperatur unter den eingestellten Wert gesunken ist

**Bedingungen zum Zurücksetzen:** Die Heizgastemperatur liegt innerhalb des Bereichs des Kompressors.

**17.9.9 Vorübergehender Warmwasserstopp wegen Betriebsbereichsgrenzen**

**Funktionsbeschreibung:** Die Information wird nur angezeigt, wenn Heizgas Stoppfunktion aktiviert auf Ja gesetzt ist. Der laufende Warmwasserbetrieb wird unterbrochen und stattdessen der Heizbetrieb aufgenommen.

**Bedingungen zum Zurücksetzen:** Die Heizgastemperatur liegt innerhalb des Bereichs des Kompressors.

**17.9.10 Vorübergehender Warmwasserstopp E2x**

**Funktionsbeschreibung:** Laufender Warmwasserbetrieb wird vorübergehend unterbrochen, es erfolgt ein Wechsel in den Heizbetrieb.


**Bedingungen zum Zurücksetzen:** Absinken der Warmwassertemperatur um einige Grad Celsius.

**17.10 Alarmprotokoll**

Das Alarmprotokoll zeigt alle aufgetretenen Alarme, Warnungen und andere Informationen. Die Alarmkategorie (→ Kapitel 17.6) wird oben links angezeigt. Wenn ein Alarm aktiv ist, wird auch das Alarmsymbol (→ Kapitel 11.14) im Alarmprotokoll und in der Standardanzeige des Bedienfelds angezeigt.

**17.11 Alarmverlauf**

Der Alarmverlauf speichert Informationen über die letzten 20 Alarme/Warnungen. Der letzte Eintrag hat die Nummer 1.

Taste  drücken. Drehknopf drehen, um Informationen zu den gespeicherten Alarmen anzuzeigen.

Die Informationen zeigen den Wert bei Auftreten des Alarms, jedoch vor Gegenmaßnahmen.

Information	Kommentar/Wert
Alarmkategorie	Buchstabe (→ Tabelle 167). Wird im Display ganz oben links angezeigt.
Alarmtext	Wird im Display ganz oben angezeigt. Meistens werden die kompletten Komponentennamen angegeben.
Startdatum, Startzeit	Gibt an, wann der Alarm aufgetreten ist
Stopdatum, Stoppzeit	Gibt an, wann der Alarm bestätigt/zurückgesetzt wurde
=====	
Wärmepumpe x	Ein/Aus
Zuheizer	%/Aus/Blockiert
=====	
T1 Vorlauf	Aktueller Wert
T1 Vorlauf Sollwert	Aktueller Sollwert
T2 Außen	Aktuelle Außentemperatur
Warmwasser	Berechnete Warmwassertemperatur
Warmwasser Sollwert	
T5 Raum	Aktueller Wert, wenn ein Raumtemperaturfühler installiert ist
Raum	Berechneter Wert, wenn ein Raumtemperaturfühler nicht installiert ist/verwendet wird
G1 Heizkreispumpe	Aus/Ein
=====	
Wärmepumpe E2x	
E2x.T6 Heizgas	Aktueller Wert
E2x.T8 Wärmeträger aus	Aktueller Wert
E2x.T9 Wärmeträger ein	Aktueller Wert
E2x.T10 Solekreis ein	Aktueller Wert
E2x.T11 Solekreis aus	Aktueller Wert
E2x.RLP Niederdruckpressostat	Ok/Fehler
E2x.RHP Hochdruckpressostat	Ok/Fehler
E2x.G2 Heizungspumpe primär	Aus/Ein
E2x.G3 Solepumpe	Aus/Ein
E2x.Q21 3-Wege-Ventil	Aus/Ein

Tab. 168 Informationen zum Alarmverlauf

## 18 Werkseinstellungen

### 18.1 Auf Werkseinstellungen zurücksetzen

Diese Funktion ist in der Kunden- und der Installateurebene verfügbar. In der Kundenebene werden alle Einstellungen des Kunden zurückgesetzt.

In der Installateurebene werden alle Einstellungen des Installateurs zurückgesetzt. Die Einstellungen des Kunden werden hierdurch nicht verändert.

### 18.2 Werkseinstellung

Zugriffsebene 0 = Kunde, 1 = Installateur

			Werkseinstellung	Zugriffsebene	
Wärmepumpe	Wärmepumpe x Kapazität		Wählen	1	
	Programmierbare Ausgänge		E41.G6	1	
	Umwälzpumpen	Betriebsart Heizkreispumpe G1		Dauerbetrieb	1
		Betriebsart Wärmeträgerpumpe G2		Dauerbetrieb	1
		> Konstante Pumpendrehzahl		Auto	1
		> Temperaturdifferenz Wärmeträger bei Wärme		7 K	1
		> Temperaturdifferenz Wärmeträger bei Warmwasser		7 K	1
		> Pumpendrehzahl bei keinem Bedarf		10%	1
		> P-Anteil		3,0	1
	> I-Anteil		300,0	1	
	Betriebsart Solepumpe G3		Automatisch	1	
	Grundwasser	Grundwasser		Nein	1
		Startverzögerung Kompressor Grundwasser		15 s	1
	Schutzfunktionen	Einstellung Solekreis ein T10			
		> Minimal zulässige Temperatur E21.T10		-6,0/4,0°C	1
> Minimal zulässige Temperatur E22.T10		-6,0/4,0°C	1		
> Schaltdifferenz Alarmreset		1,0 K	1		
> Anzahl Warnungen vor Alarm		1	1		
Einstellung Solekreis aus T11					
> Minimal zulässige Temperatur E21.T11		-8,0/2,0°C	1		
> Minimal zulässige Temperatur E22.T11		-8,0/2,0°C	1		
> Schaltdifferenz Alarmreset		1,0 K	1		
> Anzahl Warnungen vor Alarm		1	1		
Installation	Allgemeines	Einstellungen Raumfühler, Datum und Zeit, Sommer-/Winterzeit, Sprache, Land		0, 1	
	Betriebsart	Monovalent, Bivalent usw.		1	
	Bivalenzpunkt	Monoenergetisch, Bivalent parallel		10 °C	1
		Bivalent alternativ		-20 °C	1
	Pumpenkick	Wochentag		Mittwoch	1
		Startzeit		12:00	1
	Sommer-/Winterbetrieb	Winterbetrieb		Automatisch	0, 1
		Außentemperaturgrenze für Wechsel		18 °C	0, 1
		Verzögerung beim Wechsel zum Winterbetrieb		4 h	1
		Verzögerung beim Wechsel zum Sommerbetrieb		4 h	1
Direktstartgrenze Winterbetrieb		13 °C	1		
Minimale Außentemperatur	Bestimmt auch den niedrigsten Außentemperaturwert der Heizkurve		-10 °C	1	
Zeit für Reset der Zugriffsebene			20 min.	1	

Tab. 169 Werkseinstellung

			Werkseinstellung	Zugriffsebene
Kreis 1 Heizung	Allgemeines	Konstanttemperatur	Nein (0,0 °C)	1
		Maximale Betriebszeit für Heizung bei Warmwasserbedarf	20 min.	1
	Heizkurve	Heizsystemtyp	Fußboden	1
		Auslegungstemperatur, Heizkörper/Fußboden	60/35 °C	1
		Parallelverschiebung	0,0 K	1
		Maximal zulässige Vorlauftemperatur T1, Heizkörper/Fußboden	80/45 °C	1
		Minimal zulässige Vorlauftemperatur T1	10 °C	1
	Schaltdifferenz Heizkurve WP x	Maximum	25,0 K	1
		Minimum	4,0 K	1
		Zeitfaktor	20,0	1
	Raumfühler	Raumtemperatureinfluss	3,0	1
		Raumfühler bestätigen	(Auto)	1
	Einstellungen für Wärme +/- (ohne Raumtemperaturfühler)	Grenzwert für linken oder rechten Endpunkt	0,0 °C	1
		Veränderung bei starker Abkühlung/Erwärmung	8%	1
		Veränderung bei Abkühlung/Erwärmung	3%	1
	Raumtemperatureinfluss (ohne Raumtemperaturfühler)		3,0	1
	Estrich Trocknung	Aktivieren	Nein	1
		Wärmequelle	Zuheizung	1
		Programmeinstellungen		
		> Vorlauf Temperaturerhöhung pro Heizstufe	5,0 K	1
> Anzahl Tage pro Heizstufe		1	1	
> Maximale Vorlauftemperatur		45 °C	1	
> Anzahl Tage mit maximaler Temperatur		4	1	
> Vorlauf Temperatursenkung pro Abkühlstufe		5,0 K	1	
> Anzahl Tage pro Abkühlstufe	1	1		
Kreis 2, 3...	Betriebsart des Mischers	Heizung, Aus	Aus	1
	Heizkurve	Heizsystemtyp	Fußboden	1
		Siehe Kreis 1 Heizung		
	Raumfühler (Zubehör)	Siehe Kreis 1 Heizung		1
	Einstellungen für Wärme +/- (ohne Raumtemperaturfühler)	Siehe Kreis 1 Heizung		1
	Raumtemperatureinfluss (ohne Raumtemperaturfühler)		3,0	1
	Reglereinstellungen	P-Anteil	1	1
		I-Anteil	300	1
		D-Anteil	0,0	1
		Minimales PID-Signal	0%	1
Maximales PID-Signal		100%	1	
Laufzeit des Mischers		300 s	1	
Mischerventil vollständig geschlossen		2 K	1	
Schließen des Mischerventils beginnen		2 K	1	
Warmwasser	Warmwasserfühler T3 bestätigen		(Auto)	1
	Warmwasser allgemein	Warmwasservorrang	Ja	1
		Maximale Betriebszeit für Warmwasser bei Heizbedarf	30 min.	1
		Fremdstromanode installiert	Ja/Nein	1
	Warmwassertemperatur	Warmwassertemperatur	55,0 °C	1
		Verstellen der berechneten Warmwassertemperatur	4,0 K	1
		Extra Warmwasser Stopptemperatur	65,0 °C	0, 1
	Warmwassereinstellungen WP x	Warmwasserproduktion	Ja	1
		Maximale Starttemperatur T3	53,0 °C	1
		Maximale Stopptemperatur T8	61,0 °C	1
Warmwasserproduktion VP 2		Nein	1	
Warmwasserzirkulation	Zirkulationspumpe Warmwasser aktiv	Nein	1	
Thermische Desinfektion	Wochentag	Mittwoch	0, 1	
	Wochenintervall	1	0, 1	
	Startzeit	3:00	0, 1	
	Maximale Zeit	3,0 h	1	
	Warmhaltezeit	1,0 h	1	

Tab. 169 Werkseinstellung

			Werkseinstellung	Zugriffsebene	
Zuheizung	Zuheizung allgemein	Startverzögerung	60 min	1	
		ZH-Timer bei EVU-Stopp zulassen	Sparbetrieb	1	
		Nur Zuheizung	Nein	1	
		Nur Zuheizung, Rampenzeit	3 min	1	
		Zuheizung blockieren	Nein	1	
		Maximale Außentemperatur für Zuheizung	10,0 °C	1	
	Elektrischer Zuheizer (Monoenergetisch/Monovalent)	Elektr. ZH-Anschluss			
		> Anschlussleistung	9kW	1	
		> Leistungsbegrenzung bei Kompressorbetrieb	6kW	1	
		> Leistungsbegrenzung bei nur Zuheizung	6kW	1	
> Leistungsbegrenzung bei Warmwasserbetrieb		6kW	1		
	Reglereinstellungen		1		
	> P-Anteil	4			
	> I-Anteil	300			
	> D-Anteil	0,0			
	> Minimales PID-Signal	0%			
	> Maximales PID-Signal	100%			
Zuheizer mit Mischer (Bivalent alternativ, Bivalent parallel)	Verzögerung der Mischerregelung nach ZH-Start	20 min.	1		
	Reglereinstellungen		1		
	> P-Anteil	2			
	> I-Anteil	300			
	> D-Anteil	0,0			
	> Minimales PID-Signal	0%			
	> Maximales PID-Signal	100%			
	> Laufzeit des Mixers	300 s			
	Elektr. Zuheizer Warmwasser	Elektr. Zuheizer Warmwasser bestätigen	Nein	1	
Betriebsbereich des Kompressors	Außentemperatur Stoppfunktion aktiviert		Nein	1	
Alarmanzeige	Alarmsummersignal	Intervall	2 s	0	
		Blockierungszeit	Aus	0	
	Alarmanzeige Regler	Alarmsummer blockieren	Nein	0	
	Alarmanzeige Raumfühler	Alarmleuchte blockieren	Ja	0	
	Sammelalarmwert	Alarmanzeige blockieren	Nein	1	
Externe Regelung	Wärmepumpe x	Externer Eingang 1, 2			
		> Eingang invertieren	Nein	1	
		> EVU-Stopp Typ 1 aktivieren	Nein	1	
		> EVU-Stopp Typ 2 aktivieren	Nein	1	
		> EVU-Stopp Typ 3 aktivieren	Nein	1	
		> Zuheizung 100 % blockieren bei ausgelöstem Leistungswächter	Nein	1	
		> Max Leistung Zuheizung bei ausgelöstem Leistungswächter	Aus	1	
		> Kompressor x blockieren	Nein	0	
		> ZH blockieren	Nein	0	
		> Heizung bei ausgelöstem Fußbodenthermostat blockieren	Nein	1	
	> Heizung blockieren	Nein	0		
	> Raumtemperatur	Nein	0		
	> Warmwasserproduktion blockieren	Nein	0		
	> Solepumpe starten	Nein	1		
	> Alarm bei niedrigem Druck im Solekreis	Nein	1		
	Externer Eingang Kreis 2, 3...				
	> Eingang invertieren	Nein	1		
	> Heizung bei ausgelöstem Fußbodenthermostat blockieren	Nein	1		
	> Heizung blockieren	Nein	0		
	> Raumtemperatur	Nein	0		

Tab. 169 Werkseinstellung



## 19 Funktionskontrolle

### 19.1 Kältemittelkreis



Eingriffe in den Kältemittelkreis dürfen nur von einem zugelassenen Fachbetrieb durchgeführt werden.



**GEFAHR:** Austritt giftiger Gase!

Der Kältemittelkreis beinhaltet Stoffe, die bei Freisetzung oder offenem Feuer giftige Gase bilden können. Diese Gase führen bereits in niedriger Konzentration zu Atemstillstand.

- ▶ Den Raum bei Undichtigkeiten des Kältemittelkreises sofort verlassen und sorgfältig lüften.

### 19.2 Fülldruck im Solekreis

- ▶ Fülldruck im Solekreis prüfen.
- ▶ Wenn der am Manometer angezeigte Fülldruck gleich oder niedriger als der angegebene Vordruck im Ausdehnungsgefäß liegt muss Soleflüssigkeit ergänzt werden ( in der Regel < 1 bar).

### 19.3 Betriebsdruck der Heizungsanlage

Anzeige am Manometer	
1 bar	Minimaler Fülldruck (bei kalter Anlage)
1 - 2 bar	Optimaler Fülldruck
3 bar	Maximaler Fülldruck bei höchster Temperatur des Heizwassers darf nicht überschritten werden (Sicherheitsventil öffnet).

Tab. 170

- ▶ Wenn der Zeiger unterhalb von 1 bar steht (bei kalter Anlage): Wasser nachfüllen, bis der Zeiger wieder zwischen 1 bar und 2 bar steht.



Vor dem Nachfüllen den Schlauch mit Wasser füllen. Damit wird vermieden, dass Luft ins Heizwasser eindringt.

- ▶ Wenn der Druck nicht gehalten wird: Ausdehnungsgefäß und Heizungsanlage auf Dichtheit prüfen.

### 19.4 Betriebstemperaturen

Nach 10 Minuten Laufzeit die Temperaturen (Wärmeträger und Solekreis) kontrollieren:

- Temperaturdifferenz zwischen Heizungsvorlauf und -rücklauf ca. 7 ... 10 K ( °C).
- Temperaturdifferenz zwischen Solekreis ein und Solekreis aus ca 2 ... 5 K ( °C), Empfehlung: 2 ... 3 K ( °C).

Bei zu kleiner Temperaturdifferenz:

- ▶ Zugehörige Pumpe (G2 oder G3) auf kleinere Fördermenge einstellen.

Bei zu großer Temperaturdifferenz:

- ▶ Zugehörige Pumpe (G2 oder G3) auf größere Fördermenge einstellen.

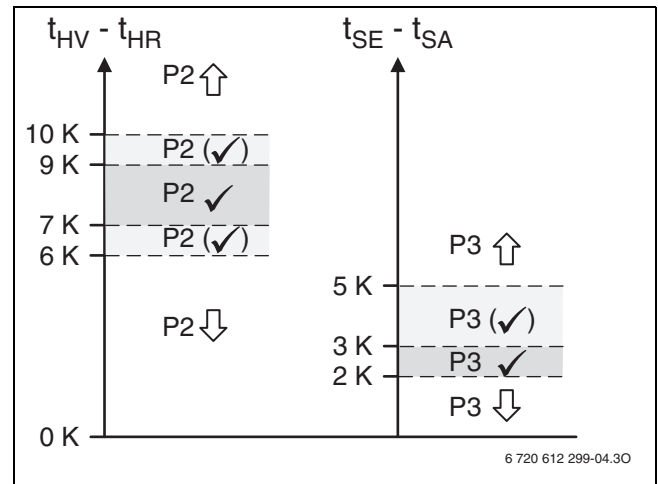


Bild 70

[P2] Wärmeträgerpumpe G2

[P3] Solepumpe G3

[t<sub>SA</sub>] Temperatur Solekreis aus T11

[t<sub>SE</sub>] Temperatur Solekreis ein T10

[t<sub>HV</sub>] Temperatur Wärmeträger aus T8

[t<sub>HR</sub>] Temperatur Wärmeträger ein T9

## 20 Umweltschutz

Umweltschutz ist ein Unternehmensgrundsatz der Bosch Gruppe. Qualität der Erzeugnisse, Wirtschaftlichkeit und Umweltschutz sind für uns gleichrangige Ziele. Gesetze und Vorschriften zum Umweltschutz werden strikt eingehalten.

Zum Schutz der Umwelt setzen wir unter Berücksichtigung wirtschaftlicher Gesichtspunkte bestmögliche Technik und Materialien ein.

### Verpackung

Bei der Verpackung sind wir an den länderspezifischen Verwertungssystemen beteiligt, die ein optimales Recycling gewährleisten. Alle verwendeten Verpackungsmaterialien sind umweltverträglich und wiederverwertbar.

### Altgeräte

Altgeräte enthalten Wertstoffe, die einer Wiederverwendung zuzuführen sind.

Die Baugruppen sind leicht zu trennen und die Kunststoffe sind gekennzeichnet. Somit können die verschiedenen Baugruppen sortiert und dem Recycling oder der Entsorgung zugeführt werden.

## 21 Inspektion



**GEFAHR:** durch Stromschlag!

- ▶ Anschluss vor Arbeiten am elektrischen Teil immer spannungsfrei schalten.

Wir empfehlen, die Wärmepumpe durch einen zugelassenen Fachbetrieb in Form einer Funktionsprüfung turnusmäßig inspizieren zu lassen.

- ▶ Nur Originalersatzteile verwenden!
- ▶ Ersatzteile anhand der Ersatzteilliste anfordern.
- ▶ Ausgebaute Dichtungen und O-Ringe durch Neuteile ersetzen.

Bei einer Inspektion müssen die nachfolgend beschriebenen Tätigkeiten durchgeführt werden.

### Aktiviere Alarme anzeigen

- ▶ Alarmprotokoll kontrollieren(→ Kapitel 17.10).

### Funktionskontrolle

- ▶ Funktionskontrolle durchführen (→ Seite 73).

### Verlegung elektrischer Kabel

- ▶ Elektrische Kabel auf mechanische Schäden prüfen. Beschädigte Kabel austauschen.

### Filter des Heizkreises und des Solekreises prüfen

Der Filter verhindert, dass Schmutz in die Wärmepumpe gelangt. Verschmutzungen können zu Betriebsstörungen führen.



Zur Reinigung des Filters muss die Anlage nicht entleert werden. Filter und Absperrhahn sind integriert.

### Reinigung des Filters

- ▶ Absperrhahn schließen (1).
- ▶ Verschlusskappe abschrauben (per Hand), (2).
- ▶ Filter herausziehen und bei Bedarf unter fließendem Wasser ohne mit Druckluft reinigen.
- ▶ Filter in umgekehrter Reihenfolge wieder montieren. Der Filter ist mit Nuten versehen die in die Aussparungen passen, um eine falsche Montage zu vermeiden (3).

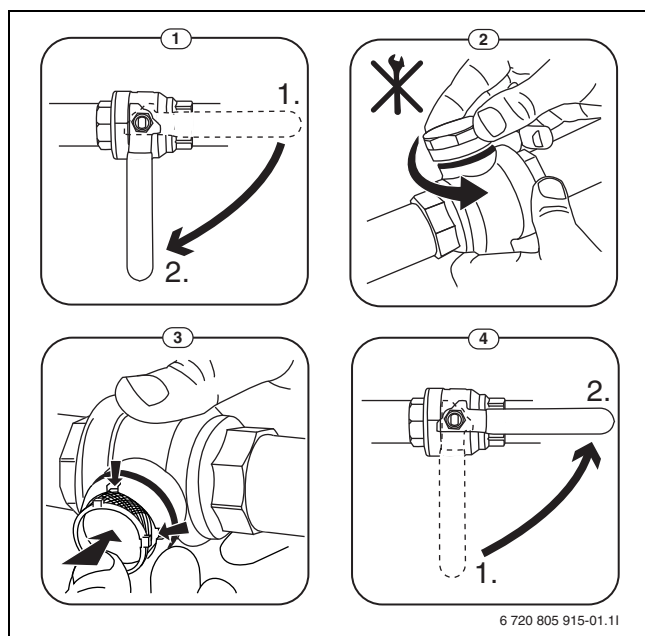


Bild 71 Filtervariante ohne Sicherungsring

- ▶ Verschlusskappe anschrauben (per Hand).

- ▶ Absperrhahn öffnen (4).

### 21.1 Angaben zum Kältemittel

Dieses Gerät **enthält fluorierte Treibhausgase** als Kältemittel. Das Gerät ist hermetisch geschlossen. Die Angaben zum Kältemittel entsprechend der EU-Verordnung Nr.517/2014 über fluorierte Treibhausgase finden Sie in der Bedienungsanleitung des Geräts.



Hinweis für den Installateur: Wenn Sie Kältemittel nachfüllen, tragen Sie bitte die zusätzliche Füllmenge sowie die Gesamtmenge des Kältemittels in die Tabelle „Angaben zum Kältemittel“ der Bedienungsanleitung ein.

## 21.2 Checkliste für die Inspektion und Wartung (Wartungs- und Inspektionsprotokoll)

Datum							
<b>Gespeicherte Alarmer auslesen</b>							
▶ Alarmprotokoll nach (→ Kapitel 17.6) bewerten und entsprechende Prüfungen durchführen.							
<b>Funktionskontrolle</b>							
▶ Gespeicherte Betriebszeiten der Wärmepumpe protokollieren und bewerten.							
Gesamtbetriebszeit Regler (h)							
Kompressorbetrieb (h)							
Verteilung Heizung (h)							
Verteilung Warmwasser (h)							
Energiemessung : (kWh)							
Elektroheizstab (kWh)							
Heizung (kWh)							
Warmwasser (kWh)							
Fülldruck Solekreis (bar)							
Verlegung elektrischer Kabel							
▶ Elektrische Kabel auf mechanische Schäden prüfen. Beschädigte Kabel austauschen. Schraubverbindungen an den spannungsführenden Kabeln und Komponenten auf festen Sitz prüfen.							
Filter des Heizkreises und des Solekreises prüfen. Filter ausbauen und reinigen.							
Frostschutzgehalt überprüfen. Mit geeignetem Frostschutzprüfer das Sole-Wasser-Gemisch auf korrekten Frostschutzgehalt prüfen.							
Kältekreis auf Kältemittelverlust überprüfen.							
▶ Dichtheitskontrolle des Kältekreises mit Lecksuchgerät durchführen, wenn Hinweise auf Kältemittelverlust (Niederdruckstörungen, Ölsammlungen auf der Bodenplatte unterhalb des Kompressors oder an Kältekreisleitungen) vorliegen							
<b>Vordruck des Ausdehnungsgefäßes für die statische Höhe der Heizungsanlage prüfen (bar)</b>							
<b>Heizungsanlage über den ermittelten Vordruck auffüllen und für die erforderliche Wasservorlage sorgen</b>							
<b>Schutzanode am nebenstehenden Brauchwasserspeicher prüfen</b>							
▶ An den Kompaktgeräten prüfen, dass die Funktion der Fremdstromanode nicht im Menü deaktiviert ist							
<b>Sicherheitsventil des Speichers prüfen</b>							
<b>Einstellungen des Heizungsreglers prüfen</b>							
▶ Die über die Regelung angezeigten Fühlertemperaturen prüfen gegebenenfalls mit einem Temperaturmessgerät vergleichen							

Tab. 171 Checkliste für die Inspektion und Wartung

## 22 Kaskadenschaltung

### 22.1.1 Erläuterungen zu den Systemlösungen

E10	
E10.T2	Außentemperaturfühler

Tab. 172 E10

E11	
E11.G1	Heizkreispumpe
E11.T1	Vorlauftemperaturfühler
E11.TT.T5	Raumtemperaturfühler HRC2

Tab. 173 E11

### 22.1 Systemlösungen

E12	
E12.G1	Umwälzpumpe gemischter Kreis
E12.Q11	Mischer
E12.T1	Vorlauftemperaturfühler
E12.TT.T5	Raumtemperaturfühler HRC2

Tab. 174 E12

E41	
E41.T3	Warmwassertemperaturfühler

Tab. 175 E41

### 22.1.2 Anlage mit Kaskadenschaltung

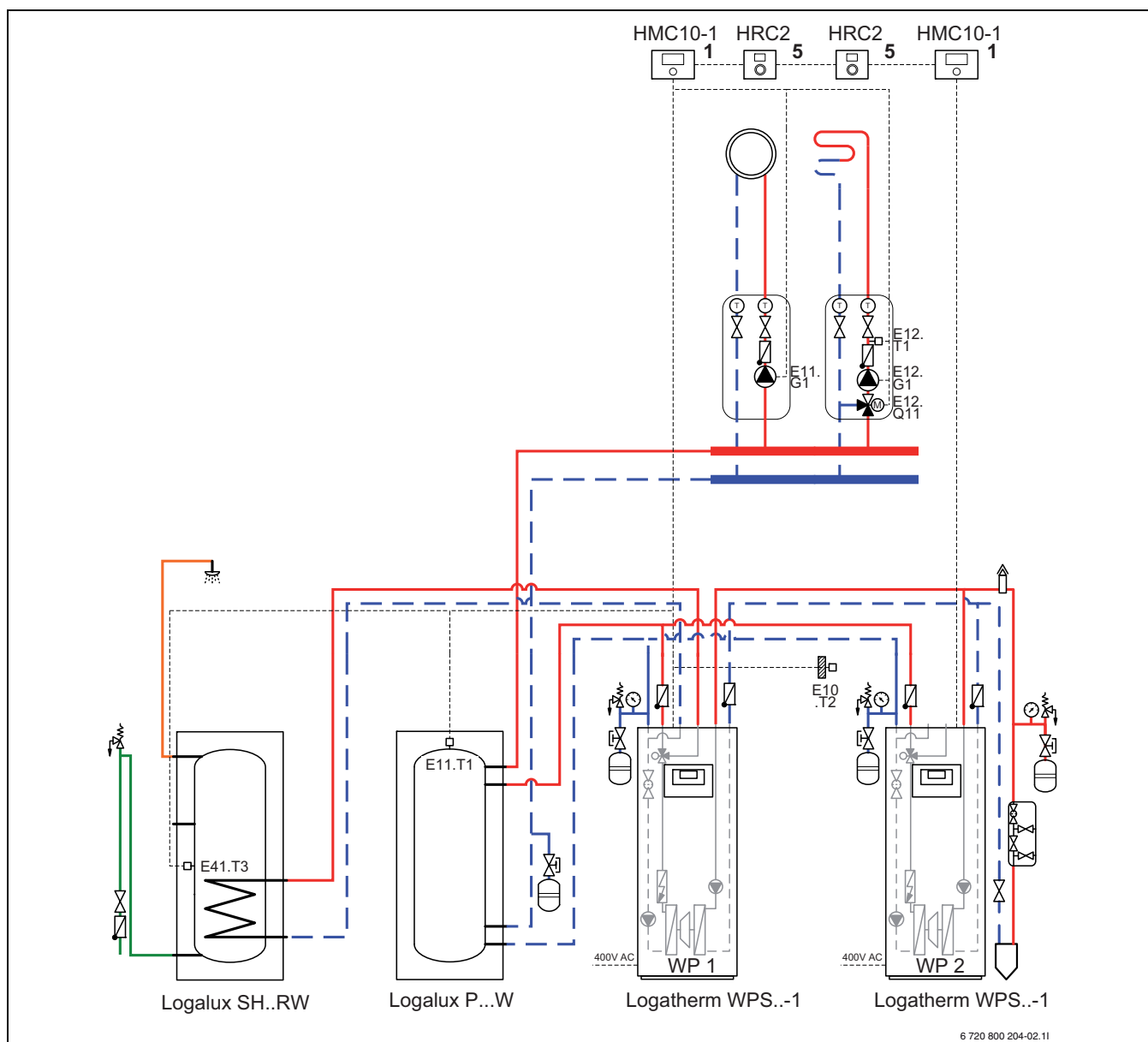


Bild 72 Zwei Wärmepumpen (Kaskadenschaltung) mit gemischtem und ungemischtem Heizkreis, Pufferspeicher und externem Warmwasserspeicher.



Für Erläuterungen zu den Systemlösungen (→ 22.1.1).

## 22.2 Elektrische Verbindung

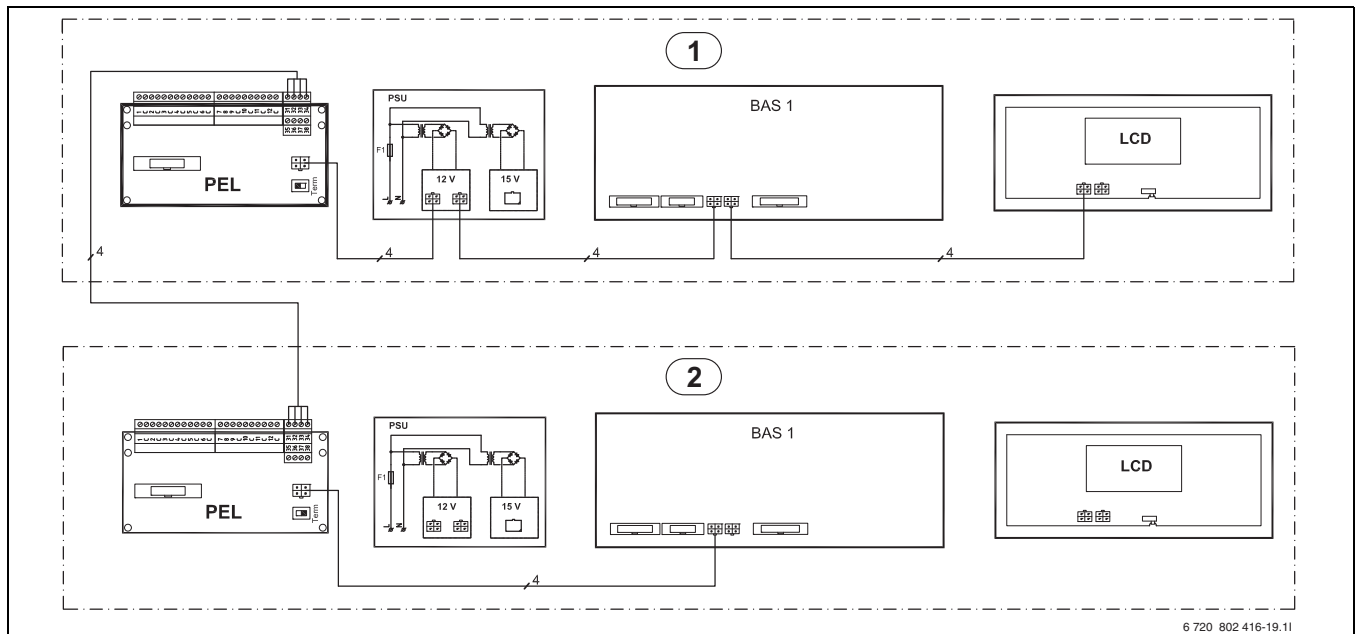


Bild 73 CAN-BUS-Übersicht mit zwei Wärmepumpen (6–17 kW)

**VORSICHT:** Zerstörung der Leiterplatte durch fehlerhaften Anschluss!  
Die Prozessoren werden zerstört, wenn 12 V an den CAN-BUS angeschlossen wird.

- Leitungen an die entsprechend gekennzeichneten Kontakte auf der Leiterplatte anschließen.

Es können nur Wärmepumpen mit gleicher elektrischer Leistung kaskadiert werden. Beispiel: WPS 17-1 mit WPS 17-1 ist möglich. WPS 17-1 mit WPS 13-1 ist nicht möglich.

PSU- und LCD-Karte (→Bild 73) der Wärmepumpe 2 sind werksseitig angeschlossen. Diese Anschlüsse bei Kaskadenschaltung trennen und nicht verwenden.

- Schraubklemme 31-34 auf der PEL-Karte der Wärmepumpe 1 und Schraubklemme 31-34 auf der PEL-Karte der Wärmepumpe 2 mit einem neuen CAN-BUS-Kabel verbinden. Polarität der Kabel beachten.
- In Wärmepumpe 2 das Displaykabel zwischen BAS und LCD demonstrieren. Kabelbinder entfernen, um die Kabel trennen zu können.
- Das Erdungskabel der Wärmepumpe 2 aus dem Displaykabel herausziehen und wieder auf die Erdungsklemme sowie das Erdungsblech in der Frontplatte der Wärmepumpe 2 aufkleben.
- In der Wärmepumpe 2 die PEL-Platine über ein CAN-BUS-Kabel mit der BAS1-Platine verbinden.
- Die Kabel mit Kabelbinder wieder ordentlich befestigen.
- Die Adressierung der BAS-Karte (Wärmepumpe 2) von A=0 in A=1 ändern (→ Bild 74). Den Terminierungsschalter auf der PEL-Karte (Wärmepumpe 2) in die Position "Term" schalten.

Wenn weiteres CAN-BUS-Zubehör wie Multimodule HHM 17-1 oder PKSt-1 angeschlossen werden soll, wird der "Term-Schalter" der PEL-Platine nicht in Stellung "Term" gestellt. Stattdessen muss das letzte CAN-BUS-Zubehör terminiert werden.

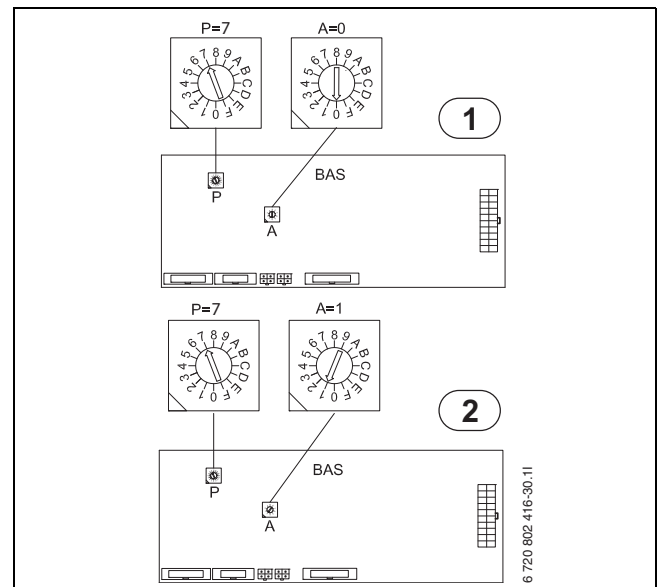


Bild 74 Adressierung von Wärmepumpe 1 und 2 bei Kaskadenschaltung.

## 22.3 Reglereinstellung

### Startmenü

Nachdem beide Wärmepumpen entsprechend der gewählten Systemlösung ordnungsgemäß in Betrieb genommen wurden, die Größe und Warmwasserproduktion von Wärmepumpe 1 und 2 einstellen.

#### > Wärmepumpe 1

##### >> Warmwasserproduktion

- Ja für Wärmepumpe 1 auswählen.

##### > Wärmepumpe 1 Kapazität

- Größe der Wärmepumpe 1 auswählen.

#### > Wärmepumpe 2

##### >> Warmwasserproduktion

- Nein für Wärmepumpe 2 auswählen.

##### > Wärmepumpe 2 Kapazität

- Größe der Wärmepumpe 2 auswählen.

### 22.4 Einstellung der Solepumpe

Das Drehrad der Solepumpe auf max drehen. Dies gilt für Wärmepumpe 1 und Wärmepumpe 2.

## 23 Inbetriebnahmeprotokoll

Kunde/Anlagenbetreiber: .....	
Anlagenersteller: .....	
Typ der Wärmepumpe: .....	Seriennummer: .....
Datum der Inbetriebnahme: .....	Fertigungsdatum: .....
Typ des Solekreiskollektors: .....	Totallänge des Solekreises: .....
Typ der Soleflüssigkeit / Hersteller: .....	
Sonstige Komponenten der Anlage:	
Zuheizer <input type="checkbox"/>	Raumtemperaturfühler T5 <input type="checkbox"/>
Warmwasserspeicher <input type="checkbox"/>	Warmwassertemperaturfühler T3 <input type="checkbox"/>
3-Wege-Ventil <input type="checkbox"/>	Abluftkollektor <input type="checkbox"/>
Pufferspeicher mit externem Wärmeeintrag <input type="checkbox"/>	Vorlauffühler Kreis 2 E12.T1 <input type="checkbox"/>
Sonstiges: .....	
<b>Folgende Arbeiten wurden durchgeführt</b>	
Heizung: gefüllt <input type="checkbox"/> entlüftet <input type="checkbox"/> Filter gereinigt <input type="checkbox"/> Mindestumlauf sichergestellt <input type="checkbox"/> Befestigung T1 geprüft <input type="checkbox"/>	
Heizkurve auf Auslegungstemperatur der Fußboden-/Heizkörper heizung eingestellt <input type="checkbox"/>	
Solekreis: gefüllt <input type="checkbox"/> entlüftet <input type="checkbox"/> Filter gereinigt <input type="checkbox"/>	
Entlüfter richtig positioniert <input type="checkbox"/> Solekonzentration geprüft <input type="checkbox"/> ermittelter Frostschutz : ..... C°	
Elektrischer Anschluss: ausgeführt <input type="checkbox"/> Motorschutz auf korrekte Stellung geprüft <input type="checkbox"/>	
Wärmeträgerpumpe G2: Bedienknopf auf ext. in eingestellt <input type="checkbox"/>	
Bemerkungen: .....	
<b>Betriebstemperatur nach 10-minütigem Heiz-/Warmwasserbetrieb:</b>	
Fühler Wärmeträger aus (T8):..... °C	Fühler Wärmeträger ein (T9):..... °C
Temperaturdifferenz zwischen Wärmeträger aus (T8) und Wärmeträger ein (T9) ca 6 ... 10K ( °C) <input type="checkbox"/>	
Fühler Solekreis ein (T10):..... °C	Fühler Solekreis aus (T11):..... °C
Temperaturdifferenz zwischen Solekreis ein (T10) und Solekreis aus (T11) ca 2... 5K ( °C) <input type="checkbox"/>	
Einstellung Wärmeträgerpumpe (G2):.....	Einstellung Solepumpe (G3):.....
Dichtheitskontrolle für Heizkreis und Solekreis durchgeführt <input type="checkbox"/>	
Funktionsprüfung durchgeführt <input type="checkbox"/>	
Kunde/Anlagenbetreiber wurde in die Bedienung der Wärmepumpe eingewiesen <input type="checkbox"/>	
Dokumentation übergeben <input type="checkbox"/>	
Datum und Unterschrift des Anlagenersteller:	

Tab. 176

---

**Notizen**

# Buderus

## **Deutschland**

Bosch Thermotechnik GmbH  
Buderus Deutschland  
Sophienstraße 30-32  
D-35576 Wetzlar  
[www.buderus.de](http://www.buderus.de)  
[info@buderus.de](mailto:info@buderus.de)

## **Österreich**

Robert Bosch AG  
Geschäftsbereich Thermotechnik  
Göllnergasse 15 - 17  
A-1030 Wien  
Tel.: +43 (0)1/7980310  
Fax.: +43 (0)1/79722-8098  
Technische Hotline 0810 / 810 555  
[www.buderus.at](http://www.buderus.at)  
[office@buderus.at](mailto:office@buderus.at)

## **Schweiz**

Buderus Heiztechnik AG  
Netzibodenstr. 36,  
CH- 4133 Pratteln  
[www.buderus.ch](http://www.buderus.ch)  
[info@buderus.ch](mailto:info@buderus.ch)

## **Luxemburg**

Ferroknepper Buderus S.A.  
Z.I. Um Monkeler  
20, Op den Drieschen  
B.P. 201 L-4003 Esch-sur-Alzette  
Tél.: 0035 2 55 40 40-1 - Fax 0035 2 55 40 40-222  
[www.buderus.lu](http://www.buderus.lu)  
[info@buderus.lu](mailto:info@buderus.lu)